



V1.0

XM26霰弹枪系统
兼容乐高 拆变自如



1

2

3

4

5

6

7

8

9

10

1

2

3

4

5

6

11

1

2

3

12

1

2

3

13

14

15

16

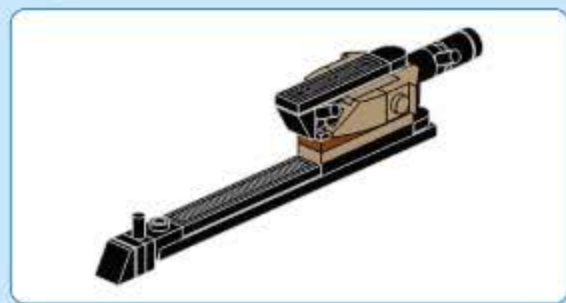
17

18

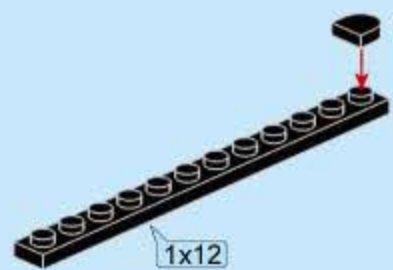
19

20

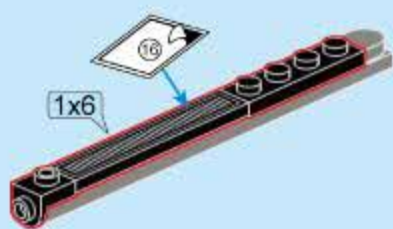
42208 (8in1)



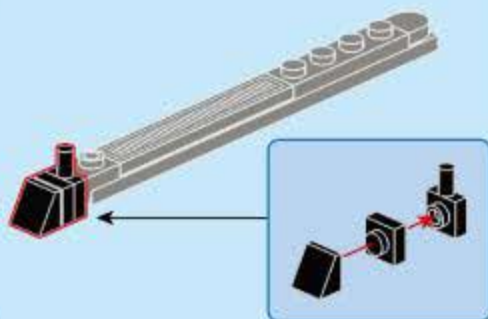
55



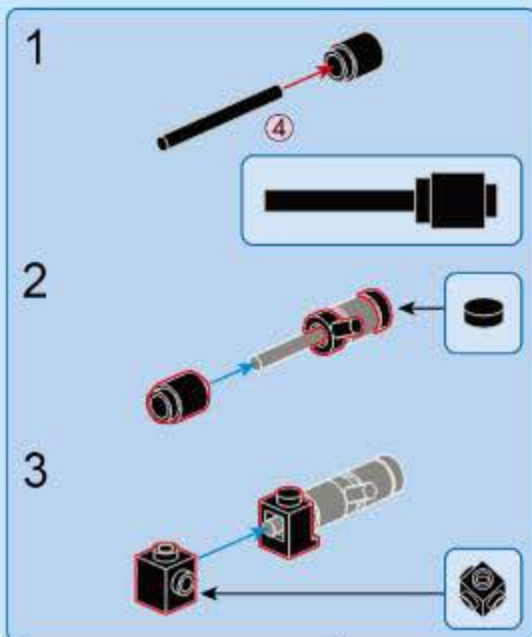
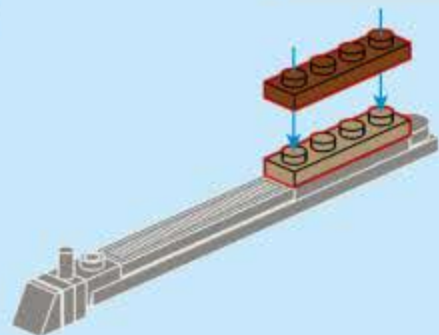
56



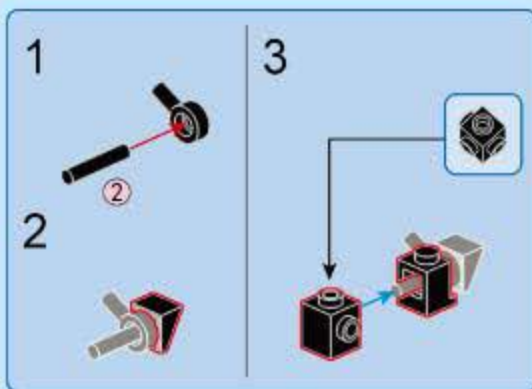
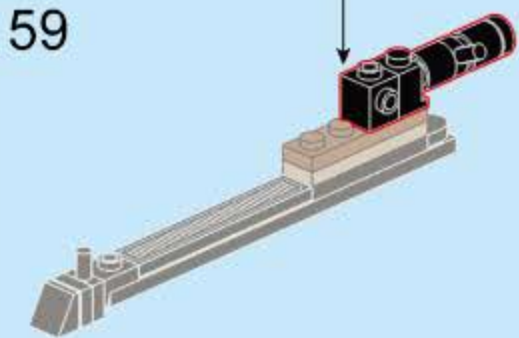
57



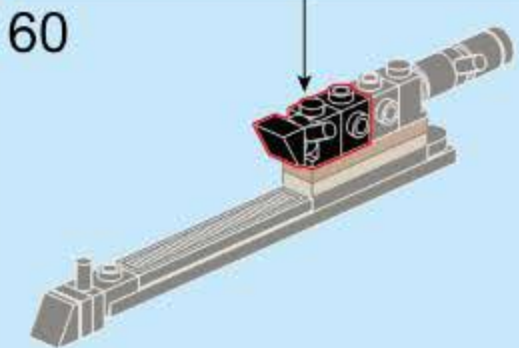
58



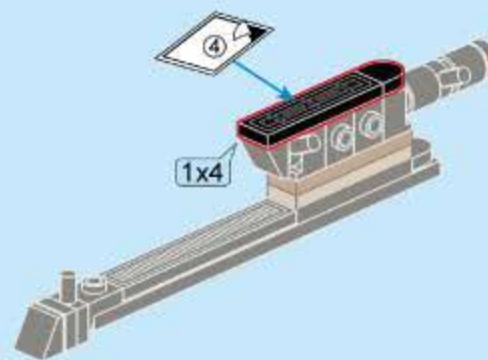
59



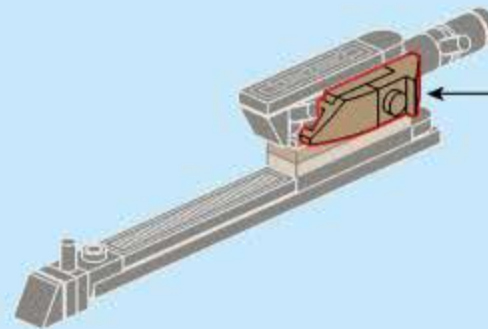
60



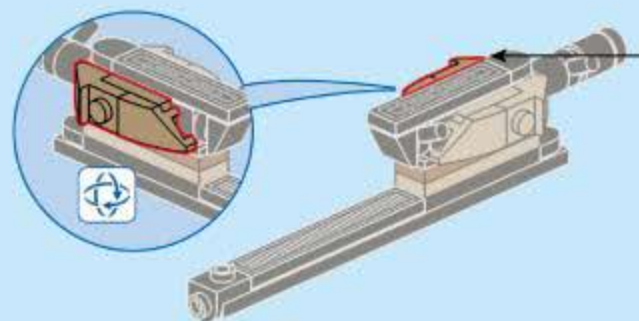
61



62



63



64

