



A1

1x 4x6
4x

A2

2x 1x

A3

1x 1x
1x 1x

A4

1x 2x
2x 2x 2x 2x

1 2
3 4

2x

A5

1x 2x8

A6

4x 4x
2x

1:1

2x

A7

2x 2x
2x 2x 2x 2x

1:1

1 1
2 2

A8

2x 2x
2x 1x 1x

A9

1x 1x
1x 1x4 1x 1x4 1x

A10

1x 1x
1x

1:1

A11

1x 2x 2x

2x

A12

1x 2x

A13

1x 1x 2x
1x 1x 1x 1x

A14

2x 2x3
1x 1x 2x

A15

2x 2x

A16

4x 4x

4x

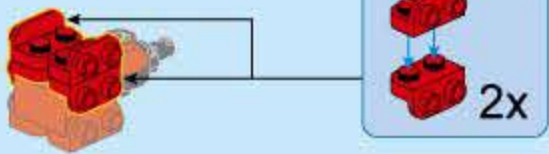
B1

1x 1x

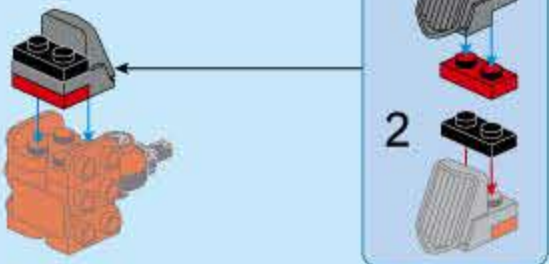
B2 2x



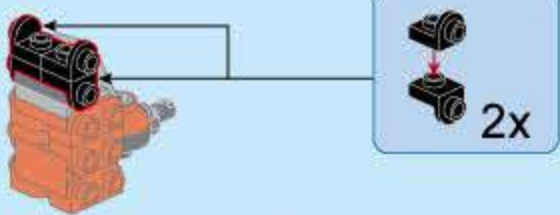
B3 2x 2x



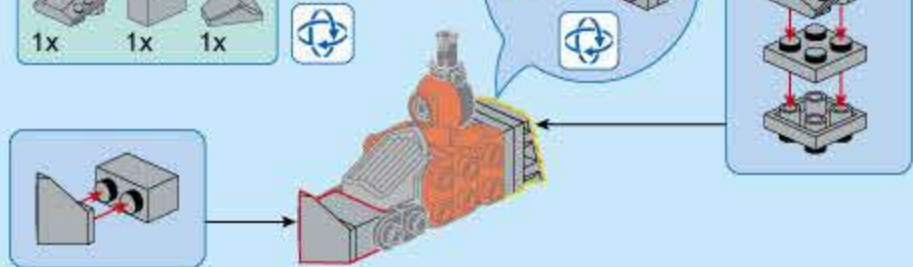
B4 1x 1x 1x



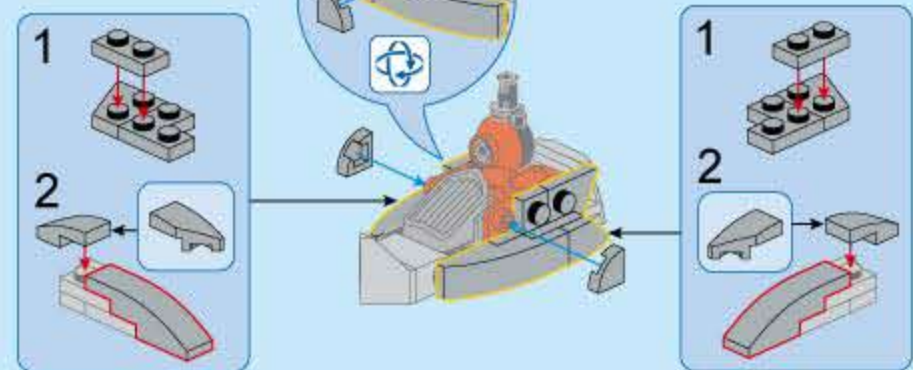
B5 2x 2x



B6 1x 1x 1x 1x 1x



B7 2x 2x 1x 1x 2x 1x 1x 2x



B8 2x 2x

