

银河封神纪

拼装模型
超星版



奇妙积木

KEEP
PLAY



81009
天眼机神

正版授权

图片仅供参考, 请以实物为准 © Qiwi All Rights Reserved 白帝动漫版权所有

银河封神纪

银河封神纪以积囚宇宙的危险故事为背景。这个世界是以能量积木充当能源，由金、木、水、火、土五大星系组成。众多星球的环境迥异，形形色色的异星人和谐相处不分彼此。然而有一天，以封魔王为首的邪恶股帝国对各个星球发起侵略，在绝对力量前，积囚宇宙彻底沦陷，落入股帝国手中。为了拯救宇宙，仅存的正义组织“昆仑”派出最后“王牌”——李小吒、杨天、雪羽、鲨鱼组成“封神小队”，展开一场热血的宇宙大冒险。他们一边利用超级机器人“机神”拯救无辜的人们，一边追查线索寻找唯一能战胜股帝国的“封神积木”！这！就是积囚宇宙的最后希望——封神计划。

天眼机神

阵营：封神小队 驾驶者：杨天

机神身高：18米 机神重量：22吨 能量属性：寒冰

武器：银弹金弓

必杀技：寒气炼成！绝对零度炮

机神六维数据

格斗：C 射击：A 敏捷：B 防御：A 魔攻：B 成长性：C

融合杨敬、天狼作为概念设计的战斗机器人，擅长远程战斗的射击型机体。全身为强化装甲，配备了远起寻常机神的弹药收纳数量。天狼造型的头部是全域雷达，用于辅助射击。全身多处装备了高火力的射击类武装，以及冰冻属性的照射发射器。擅长以绝对的火力压制敌人，并通过最后的绝对零度射击终结对手。



杨天

天眼机神





寒冰双炮

天眼战甲

银弹金弓

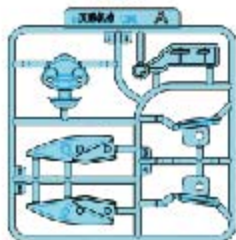
全域雷达

奇兽山

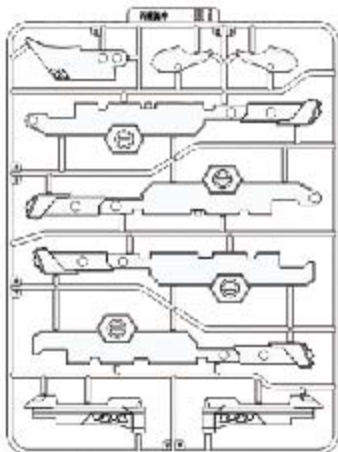


沙漠之皇最为危险的区域，以圣鸟帝江为首众多魔兽栖息于此。传闻，封神积木落在了山脉深处的诡异洞窟里。李小吒与杨天在此首次合作，击退了圣鸟帝江，是两人首次展现默契与友谊的地方。

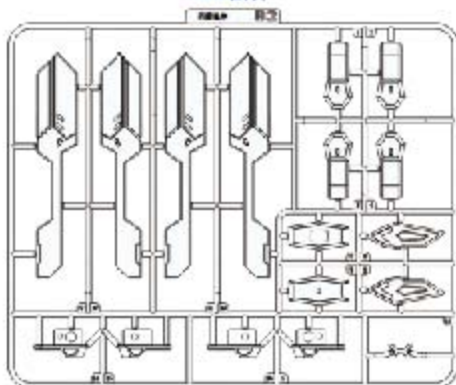
A板件



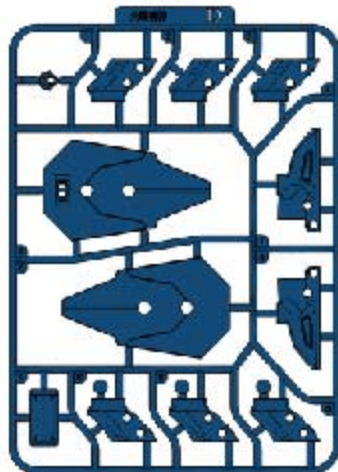
B1板件



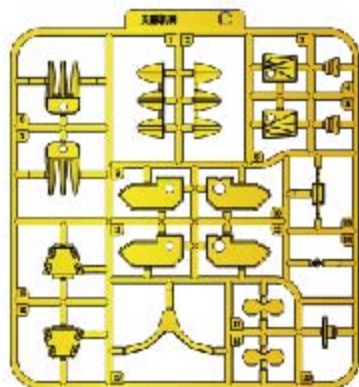
B2板件



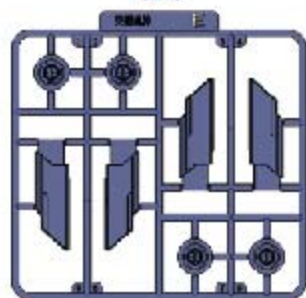
D板件



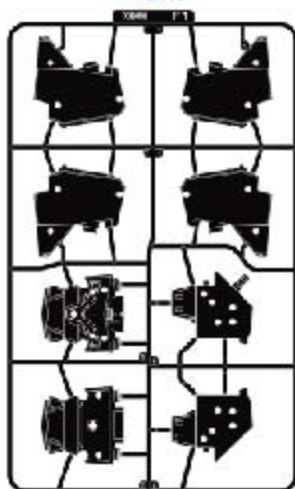
C板件



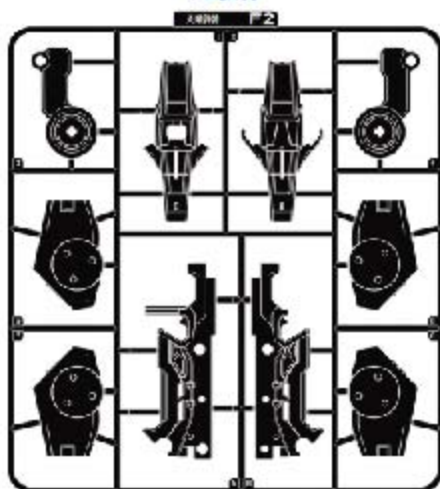
E板件



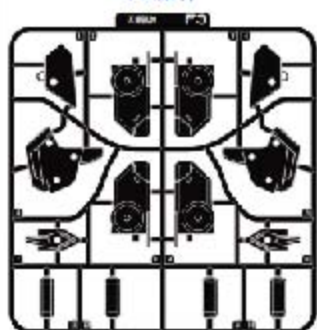
F1板件



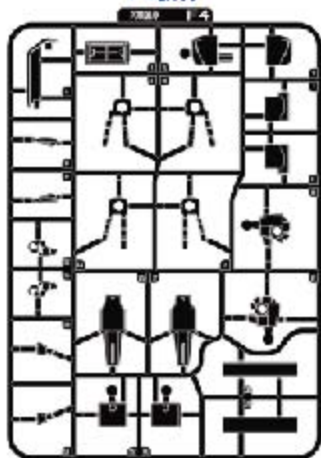
F2板件



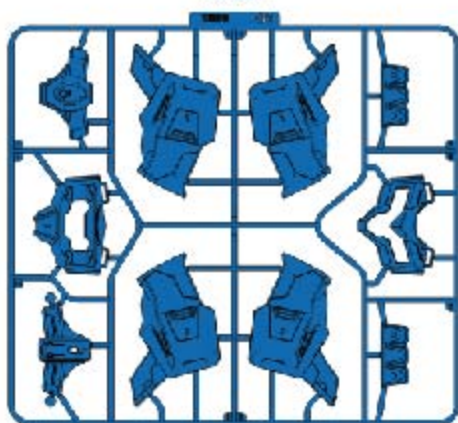
F3板件



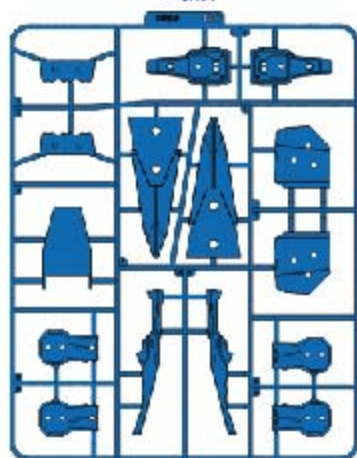
F4板件



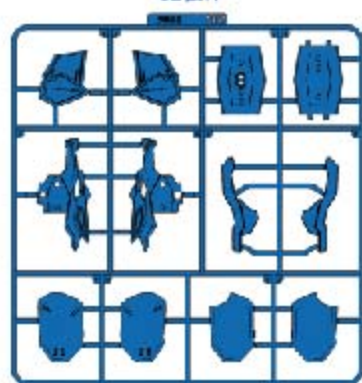
G1板件



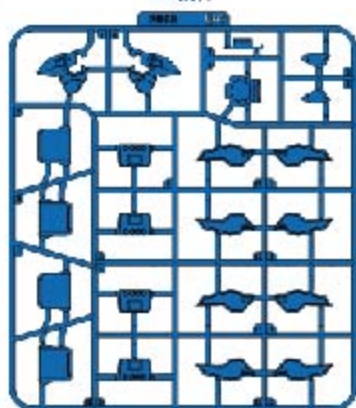
G3板件



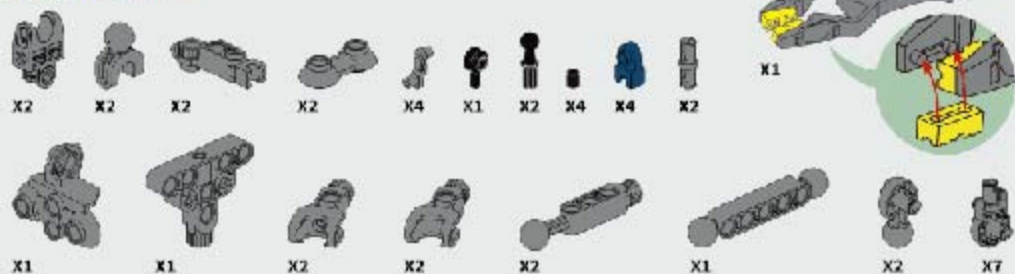
G2板件



G4板件



积木零件列表



组装此款模型的方法

01 找到零件的编号



板件编号 G1 6 零件编号

02 小心的将零件按压下来



03 将零件组合在一起



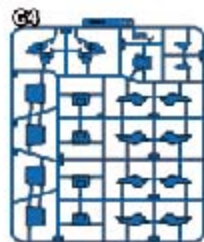
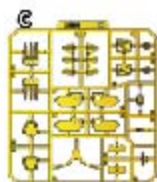
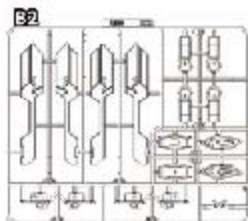
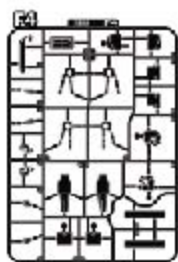
完成



*本产品采用免剪钳手拆式水口，按压取下零件时小心模型水口尖点

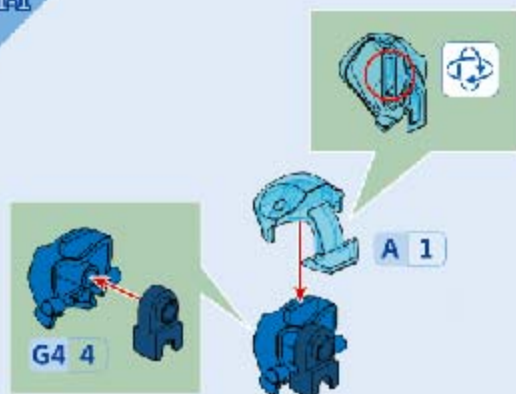
1 头部组件

所需板件

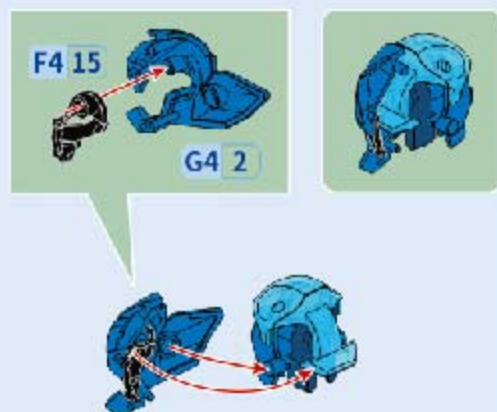


板件编码 零件编码
A1 X

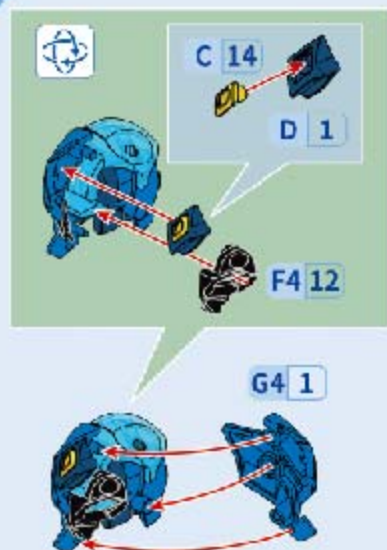
1-1



1-2



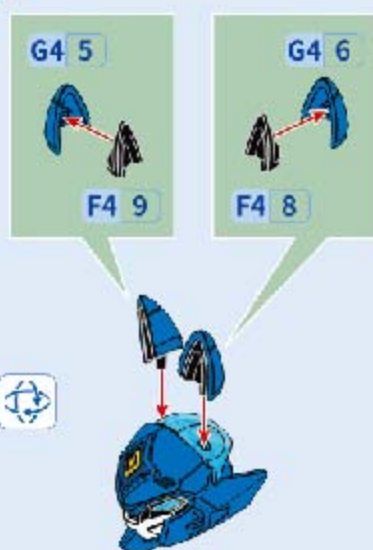
1-3



1-4

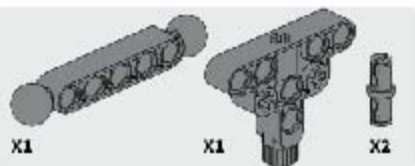
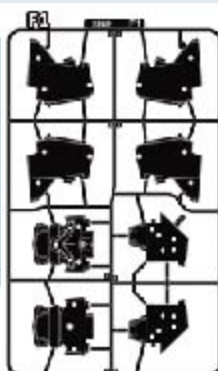
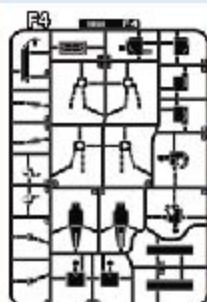


1-5



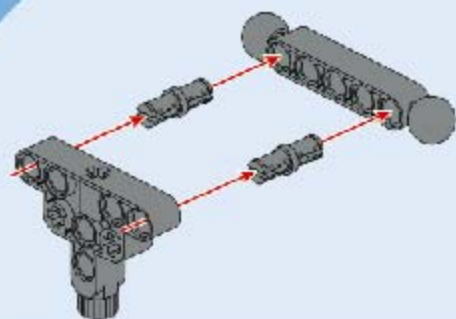
2 上身组件

所需板件

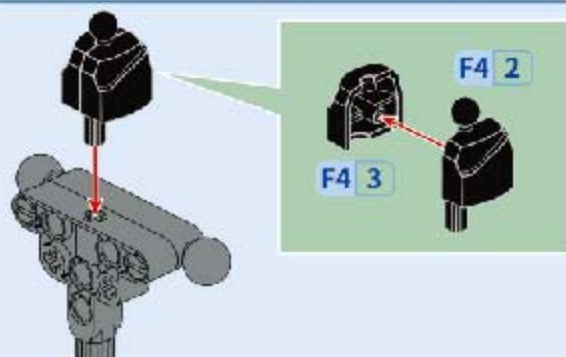


板件编码 零件编码
A1 X

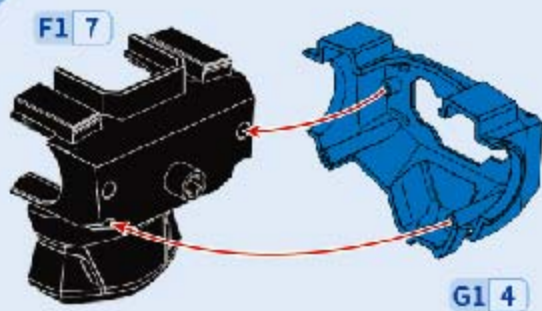
2-1



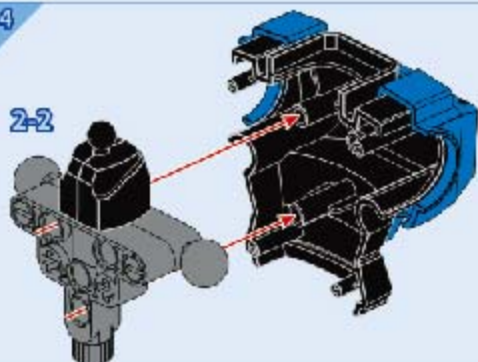
2-2



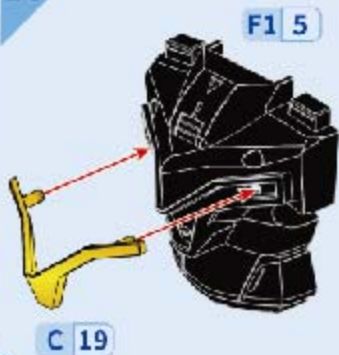
2-3



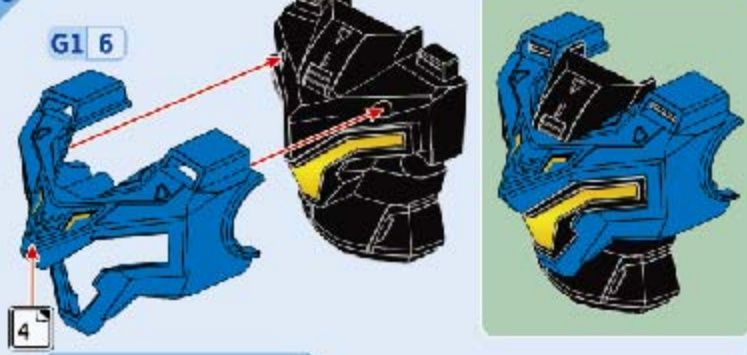
2-4



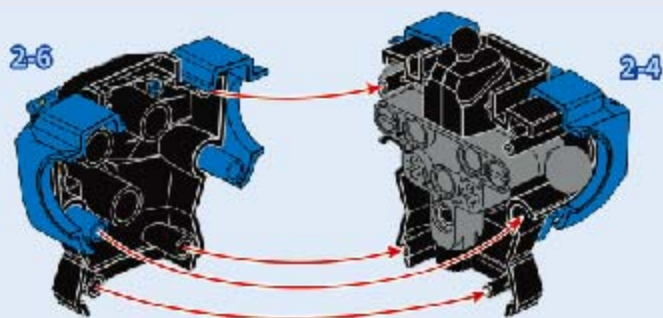
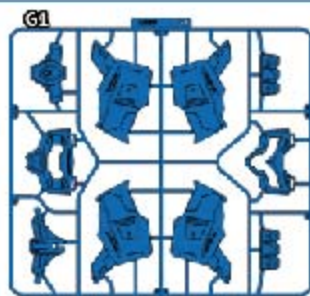
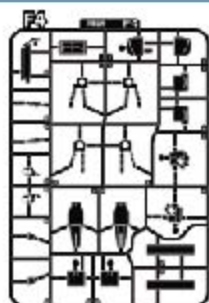
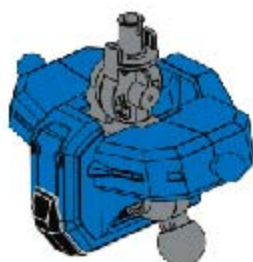
2-5



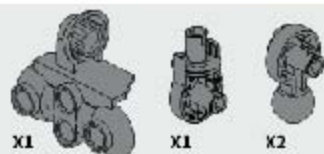
2-6



2-7

3
腰部组件

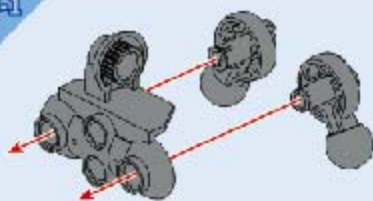
所需板件



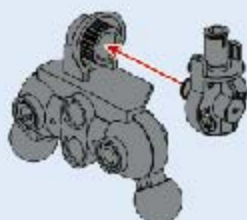
板件编码 零件编码

A1 X

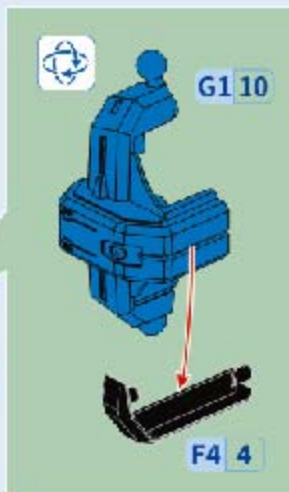
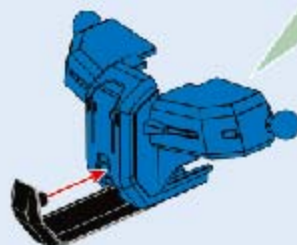
3-1



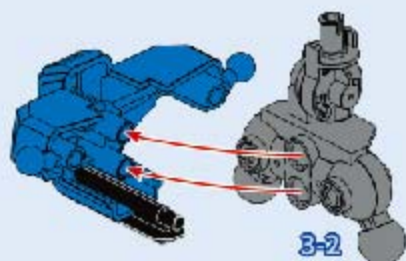
3-2



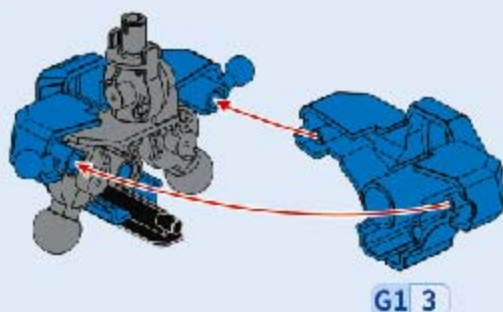
3-3



3-4



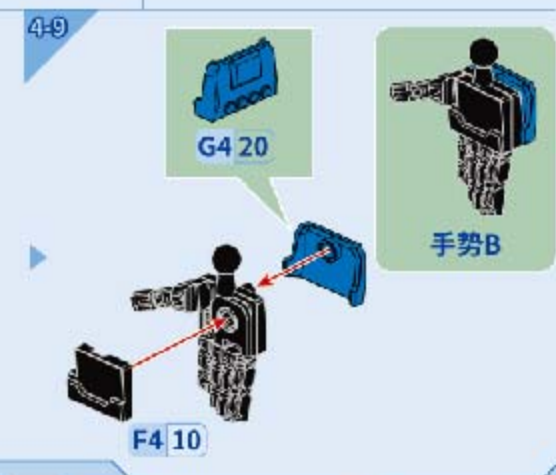
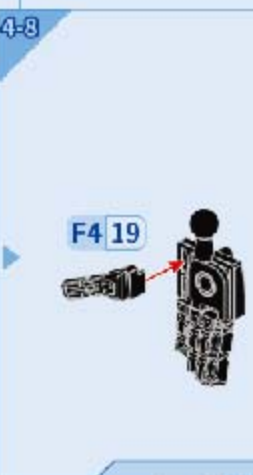
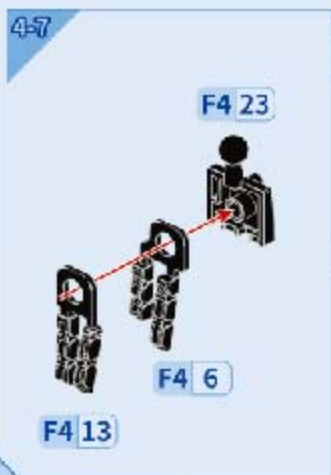
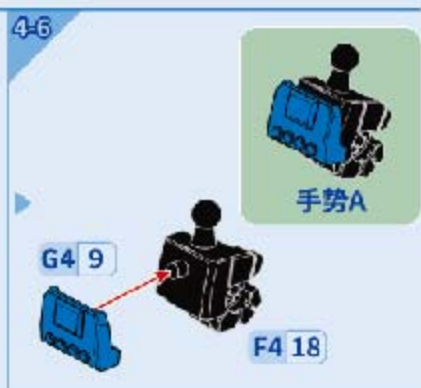
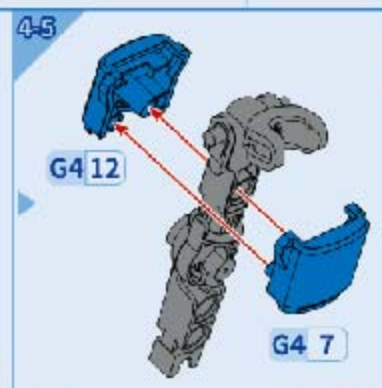
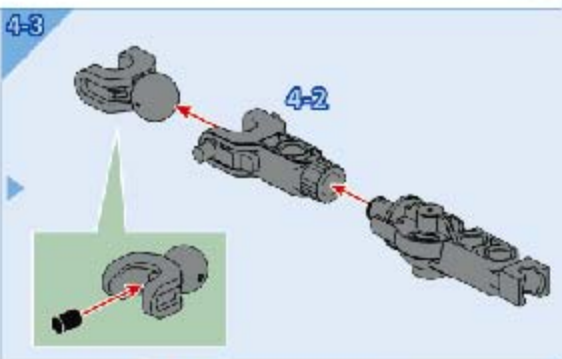
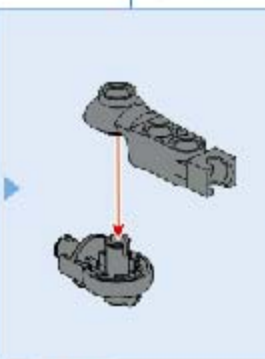
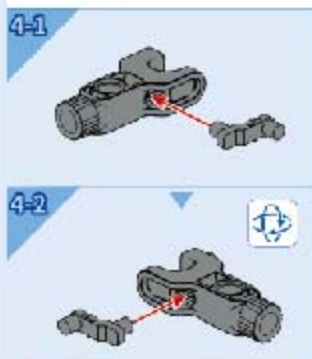
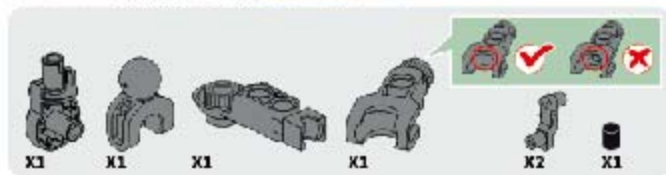
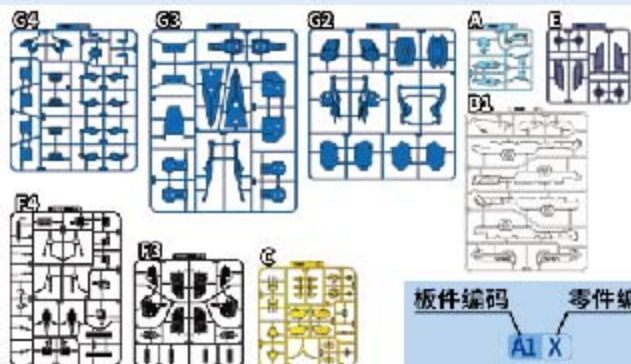
3-5



4 右手组件



所需板件



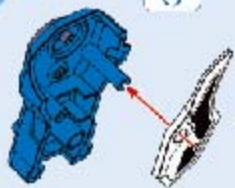
4-12

E 2

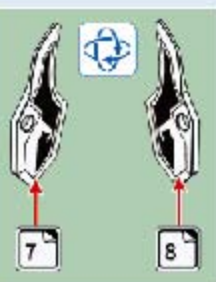


G3 15

4-10



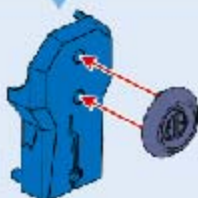
B1 2



7

8

4-11

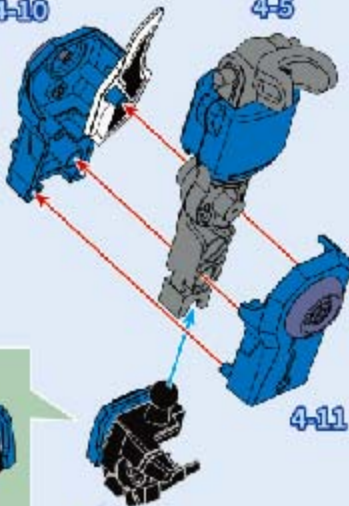


G3 13

E 1

4-10

4-5



4-11



B

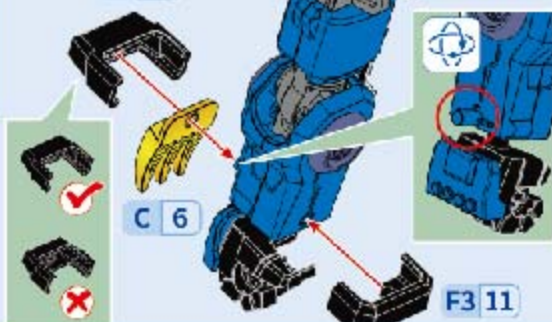
可替换

A

*注意:大拇指朝向为正确方向

4-13

F3 13



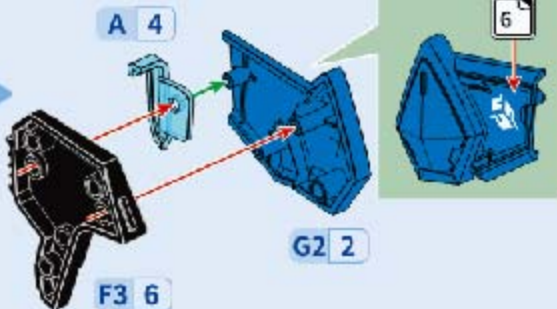
C 6

F3 11

4-14

拼装顺序: 先绿 → 后红 →

A 4



G2 2

F3 6

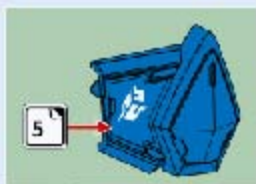
6

4-15

拼装顺序: 先绿 → 后红 →

4-16

5

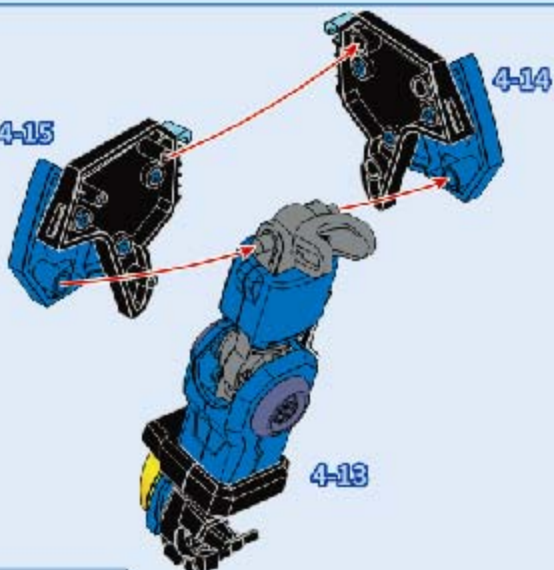


A 3

G2 1

F3 5

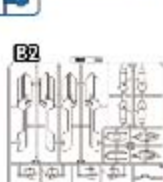
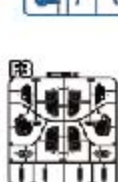
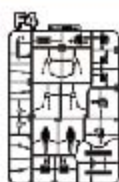
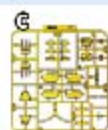
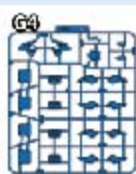
4-15



4-14

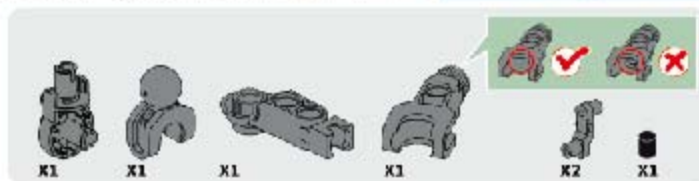
4-13

5 左手组件



板件编码 零件编码

A1 X



所需板件

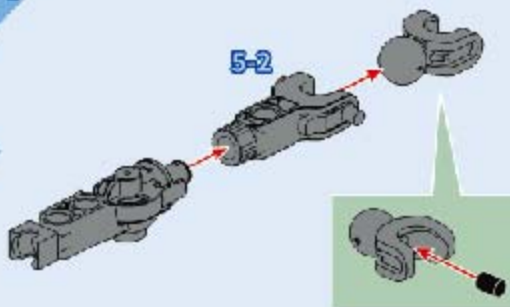
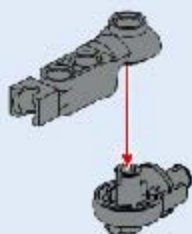
5-1



5-2



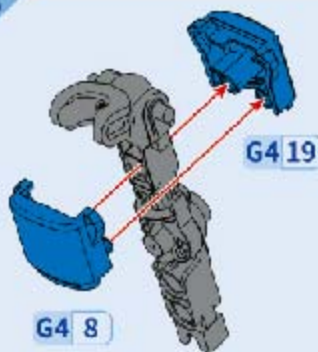
5-3



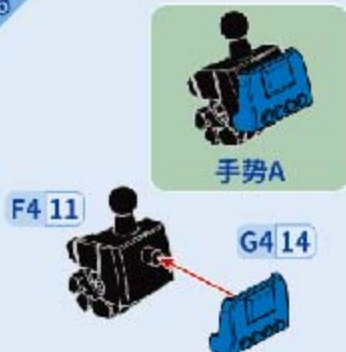
5-4



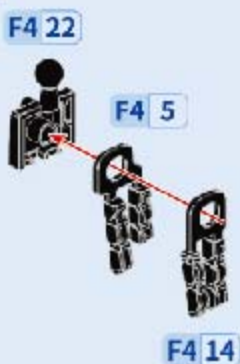
5-5



5-6



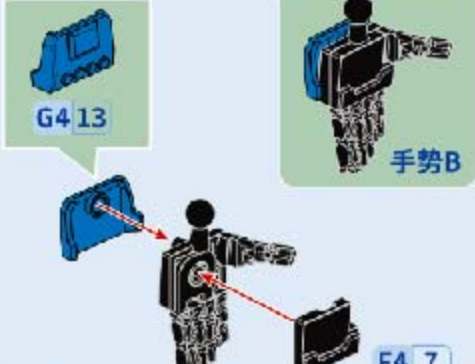
5-7



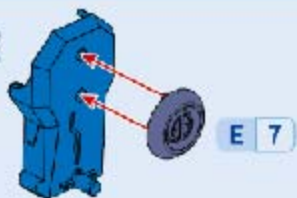
5-8



5-9



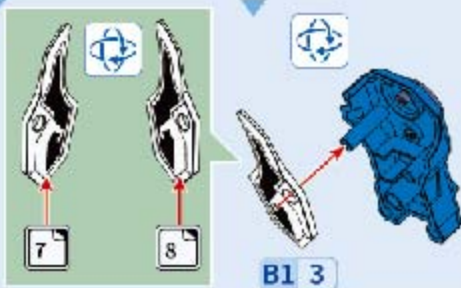
G3 14



5-12

E 7

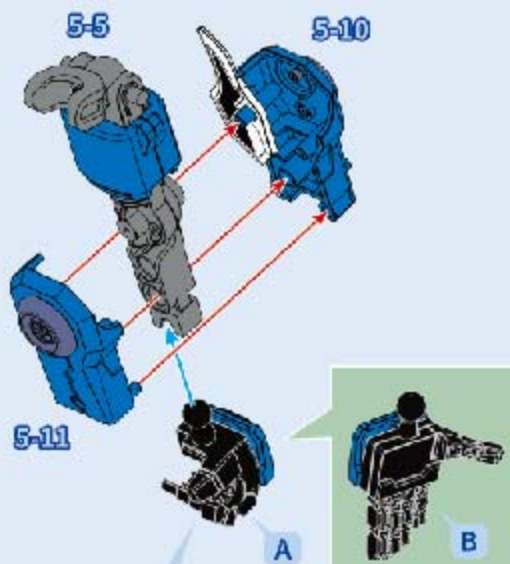
5-10



7

8

B1 3



5-5

5-10

5-11

A

B

*注意:大拇指朝向为正确方向

可替换

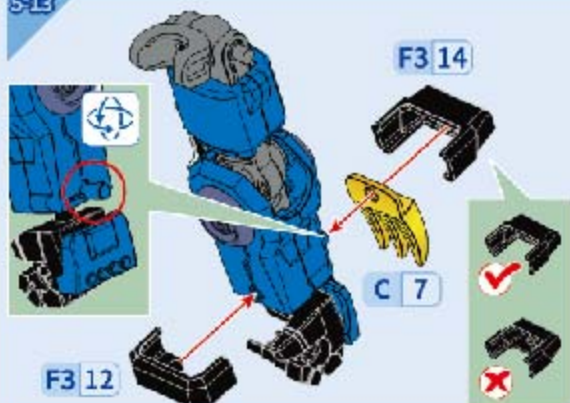
5-11

E 8



G3 12

5-13



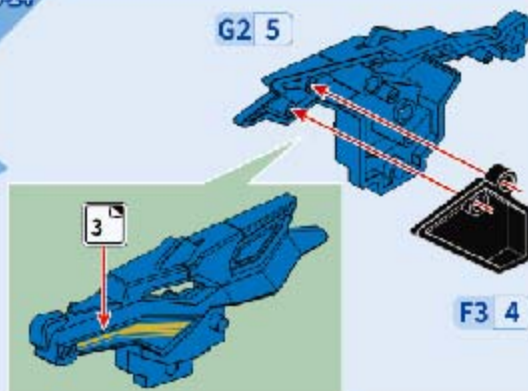
F3 14

C 7

F3 12

5-14

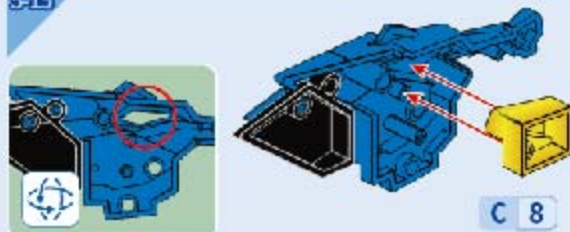
G2 5



3

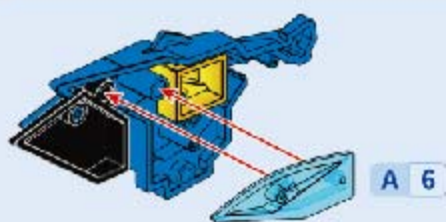
F3 4

5-15



C 8

5-16



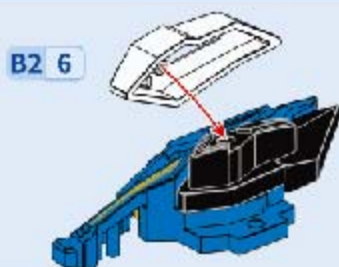
A 6

5-17



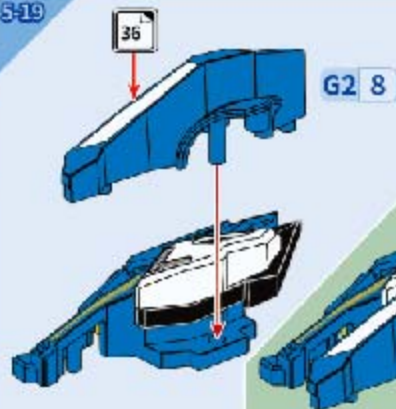
F3 7

5-18

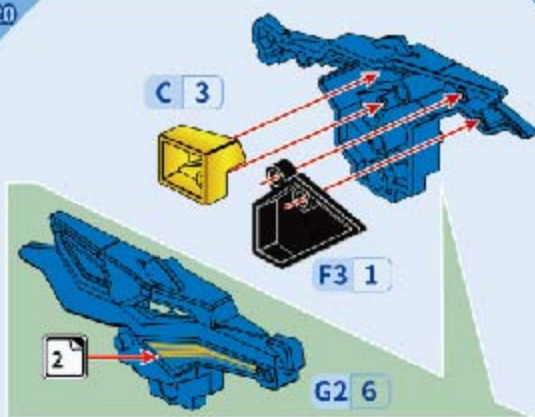


B2 6

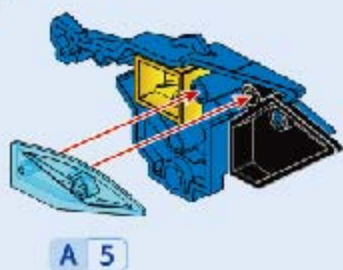
5-19



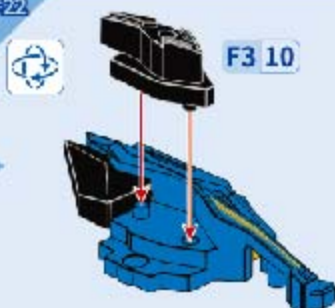
5-20



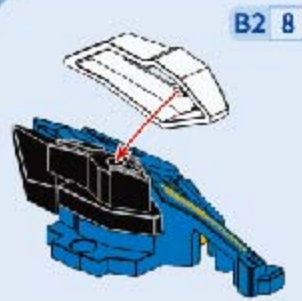
5-21



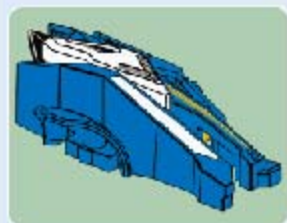
5-22



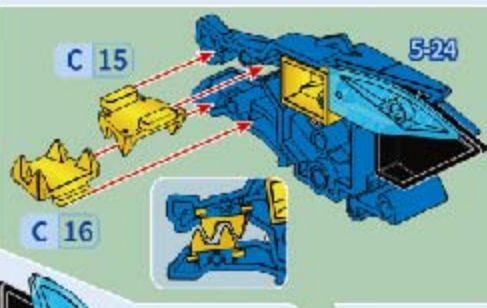
5-23



5-24



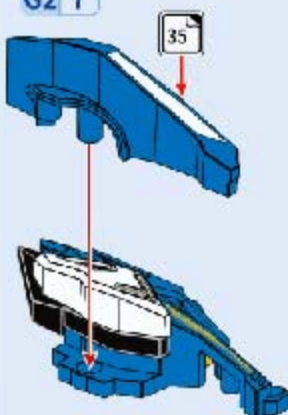
5-25



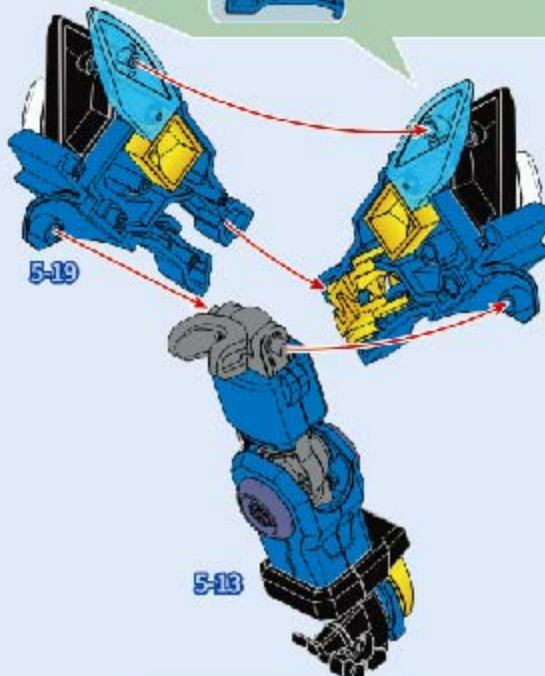
5-26



G2 7

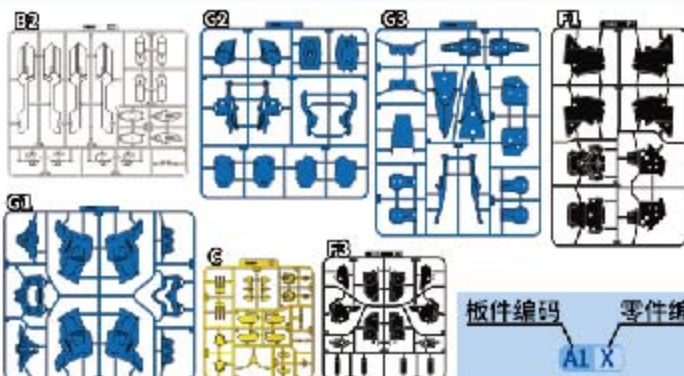


5-19

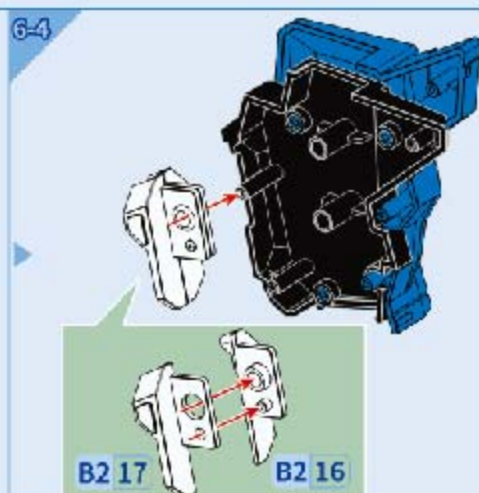
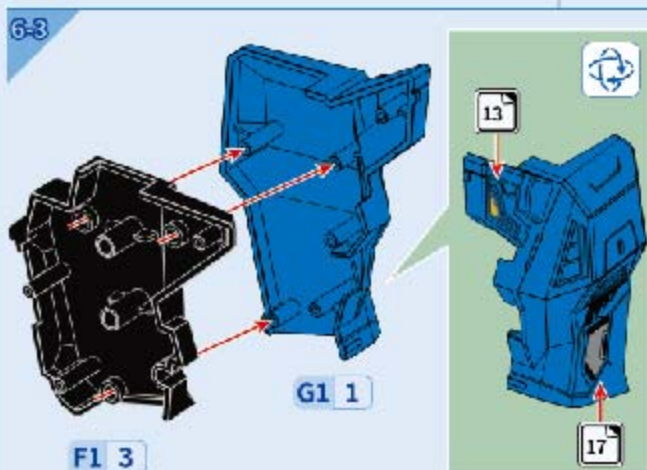
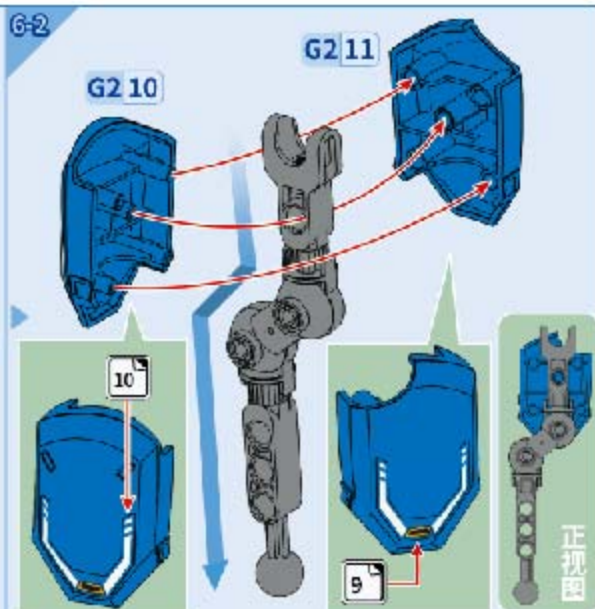
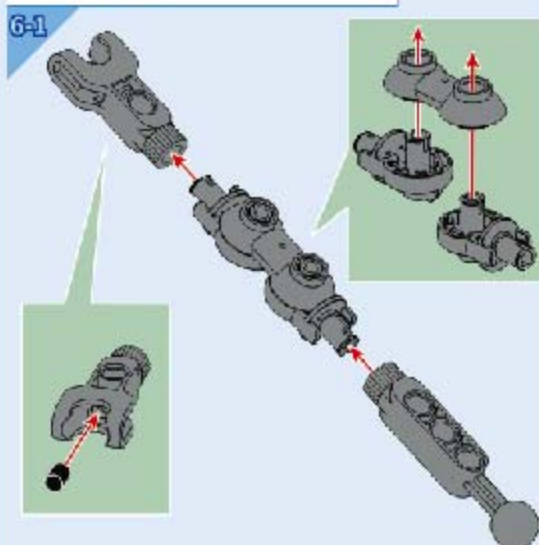
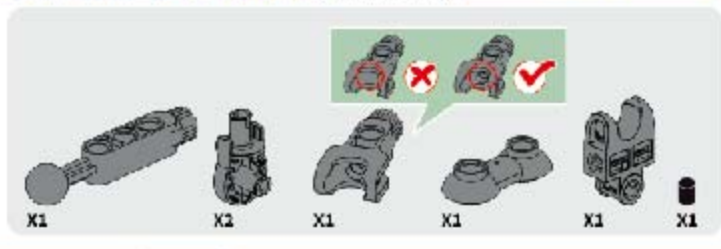


5-18

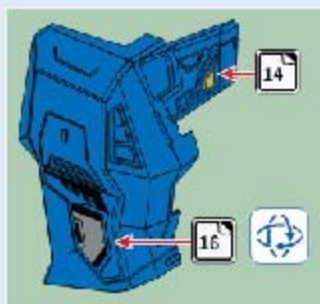
6 右脚组件



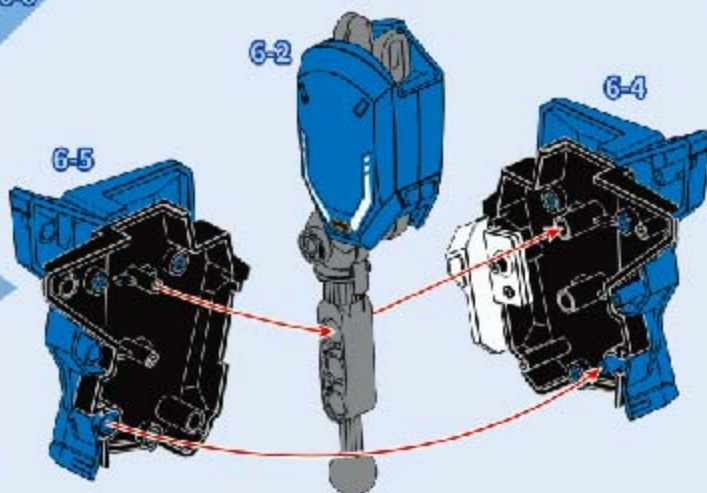
所需板件



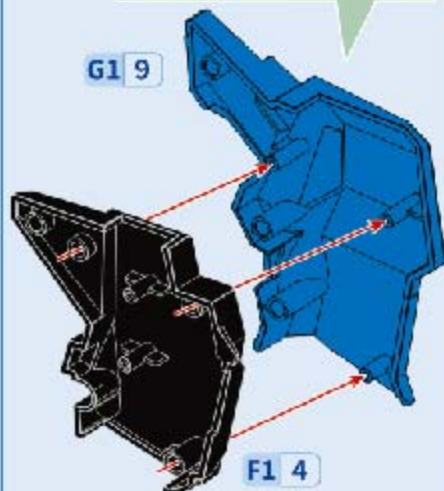
6-5



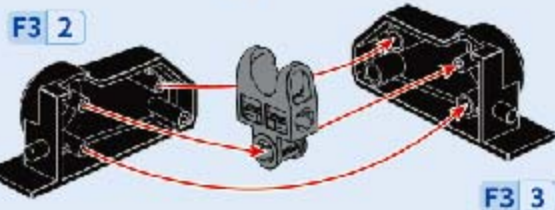
6-6



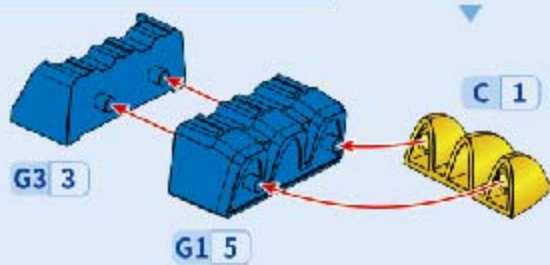
G1 9



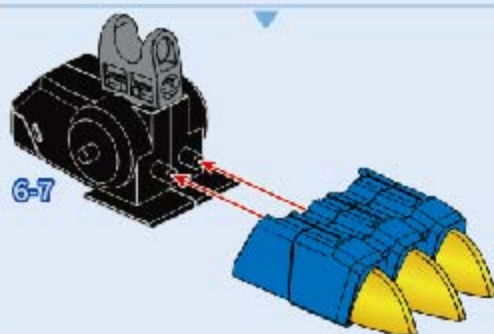
6-7



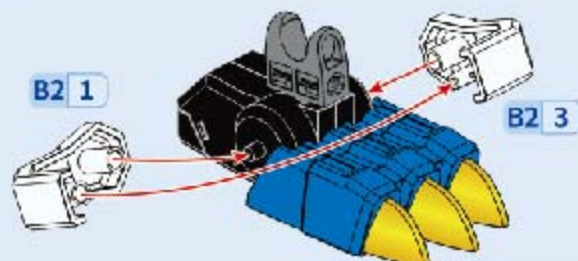
6-8



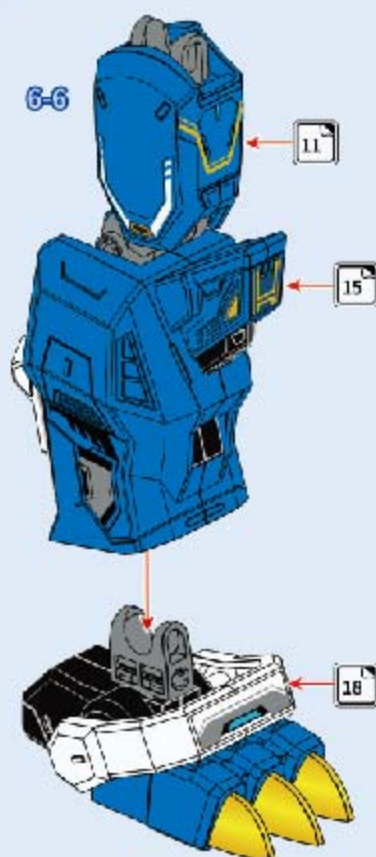
6-9



6-10



6-11

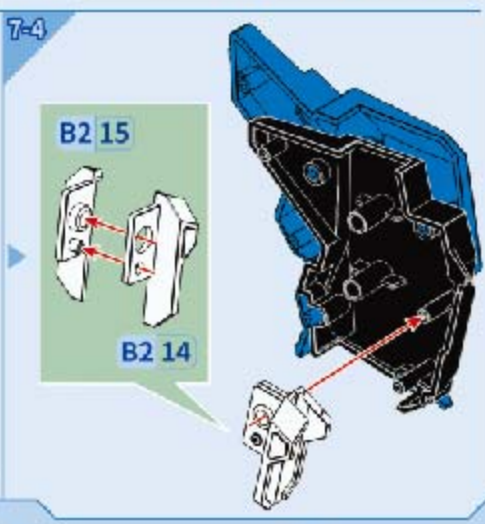
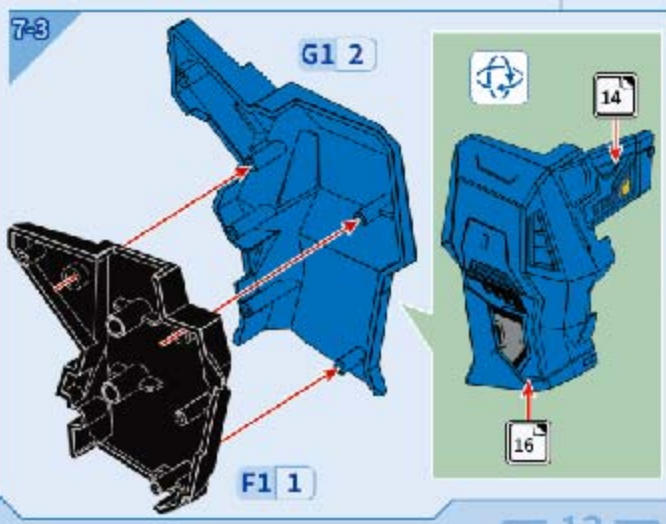
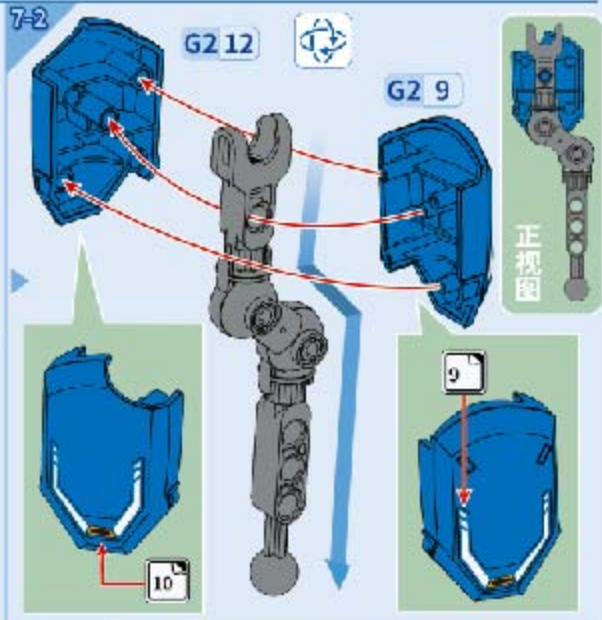
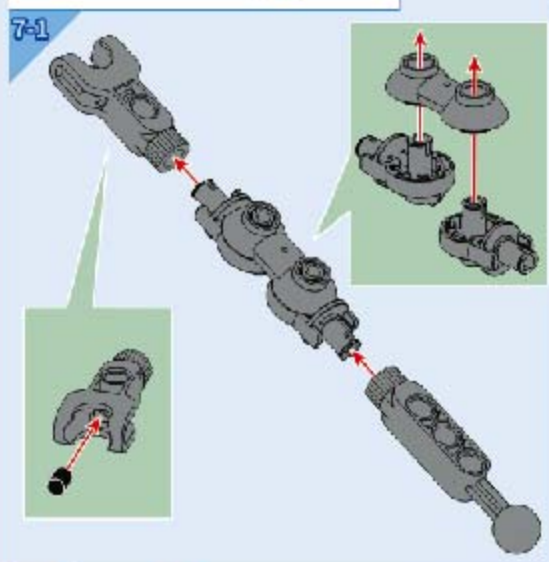
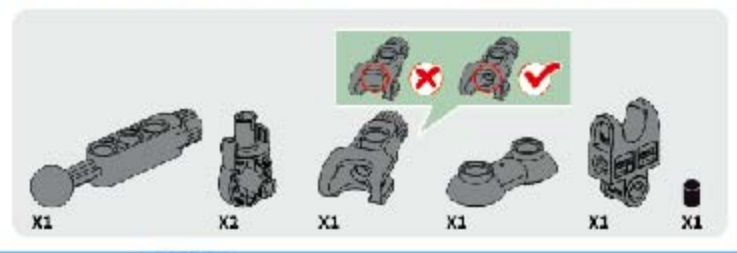


7 左脚组件

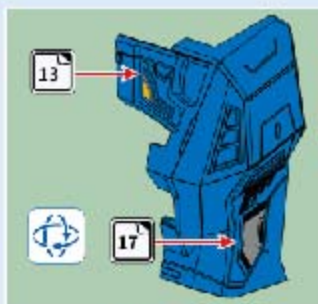


B2	G2	G3	F1
G1	G	F2	

板件编码: A1 X
零件编码: A1 X

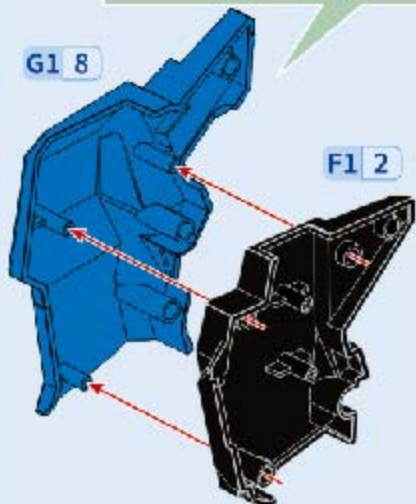


7-5

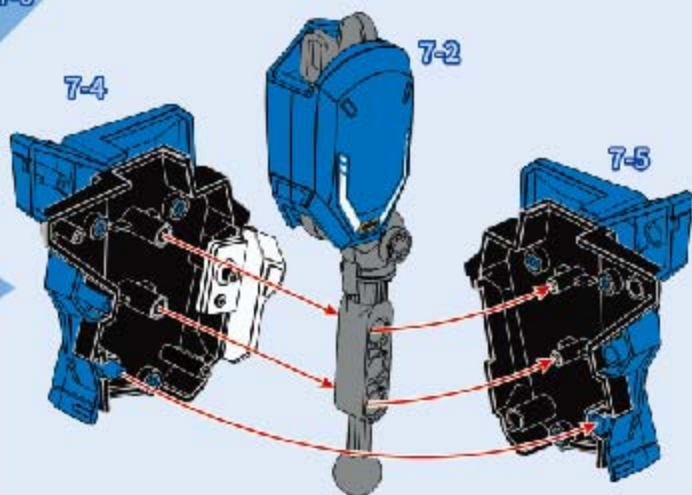


G1 8

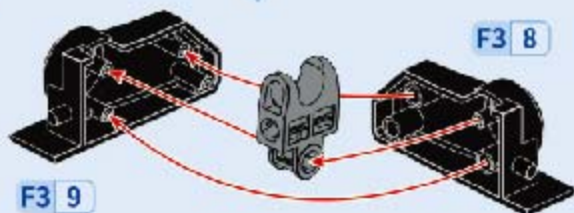
F1 2



7-6



7-7

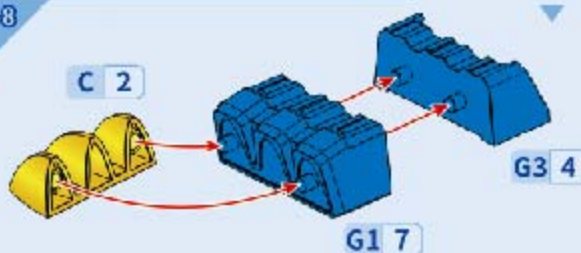


7-8

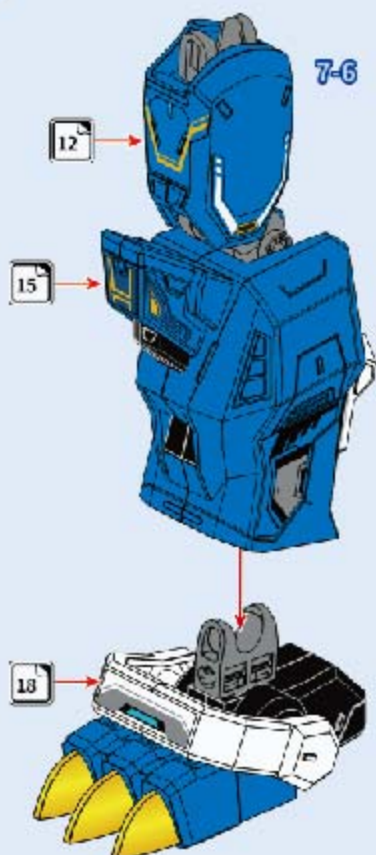
C 2

G3 4

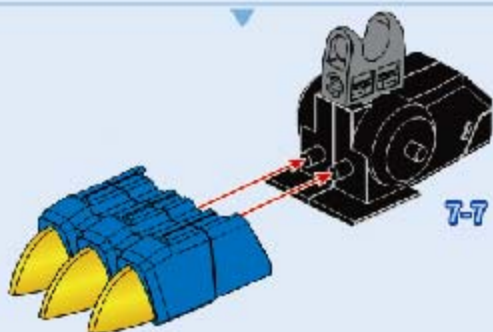
G1 7



7-11



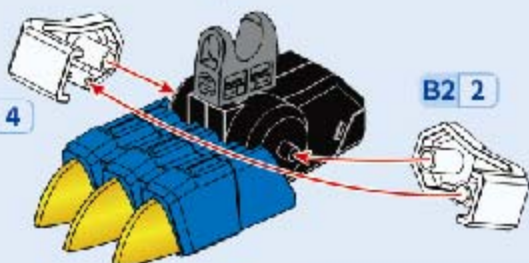
7-9



7-10

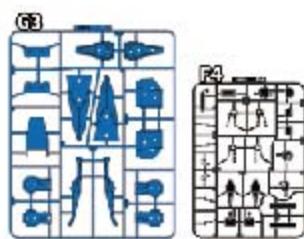
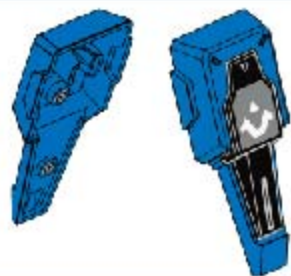
B2 4

B2 2



18

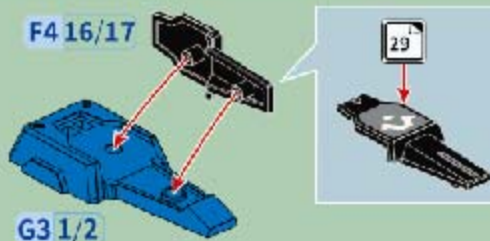
8 裙甲组件



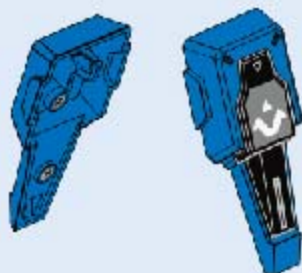
板件编码 零件编码
A1 X

所需板件

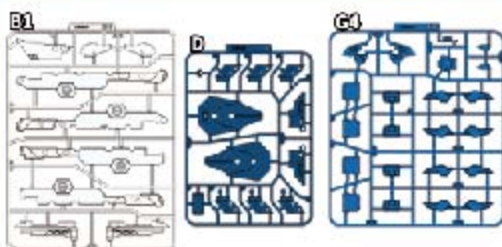
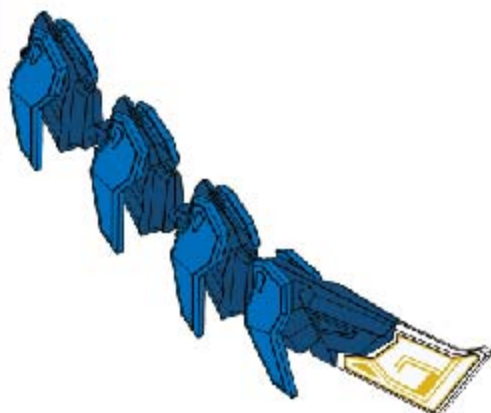
F4 16/17



G3 1/2



9 尾巴组件



板件编码 零件编码
A1 X

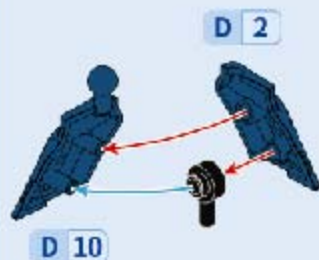
所需板件

X3

X1

9-1

拼装顺序：先蓝 → 后红 →



D 2

D 10

9-2

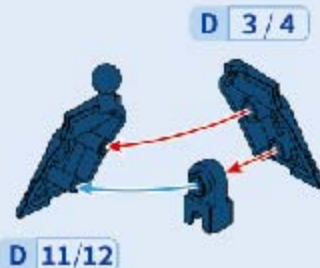


G4 10

G4 11

9-3

拼装顺序：先蓝 → 后红



D 3/4

D 11/12

9-4

G4 16/17



G4 15/18



9-5

9-2



9-4



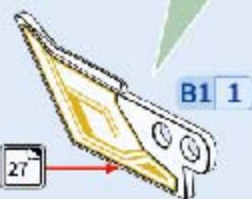
9-4



9-6



28



B1 1

27

9-7

D 8

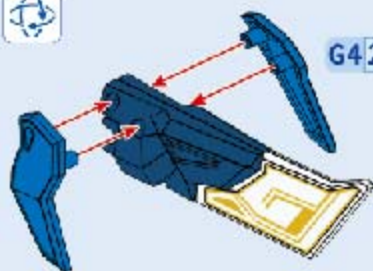


D 7

9-8



G4 21



G4 22

9-9

9-5

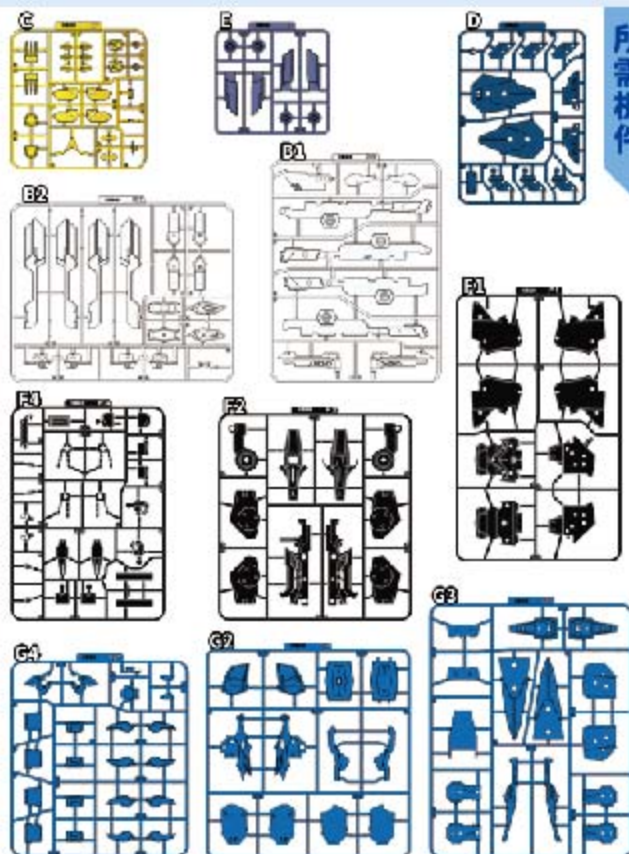
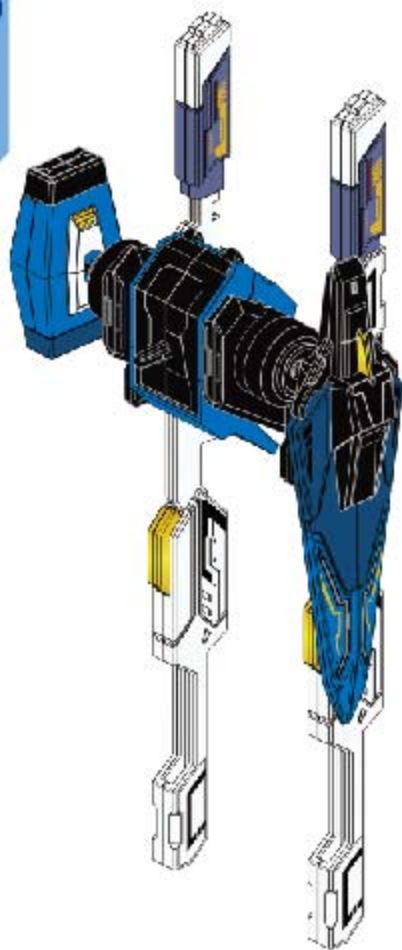


9-8



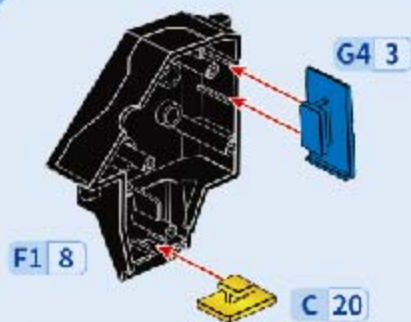
10 背甲组件

所需板件

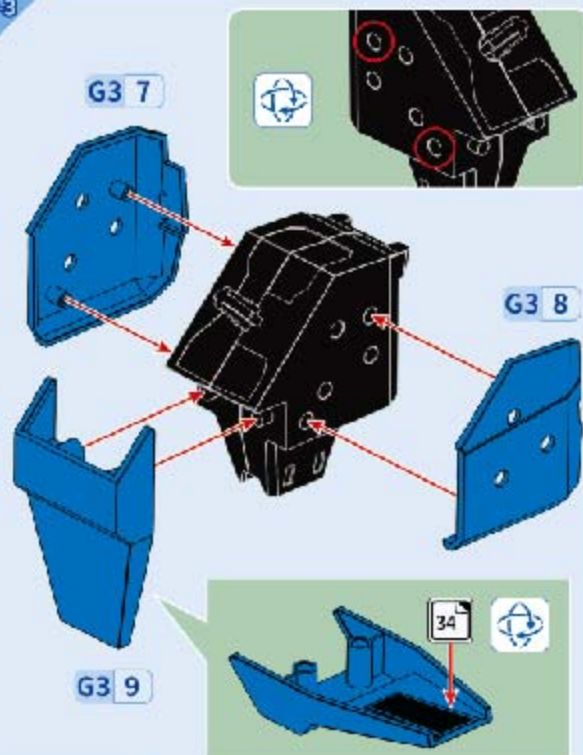


板件编码 零件编码
A1 X

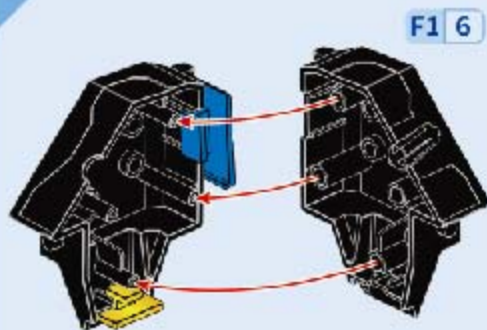
10-1



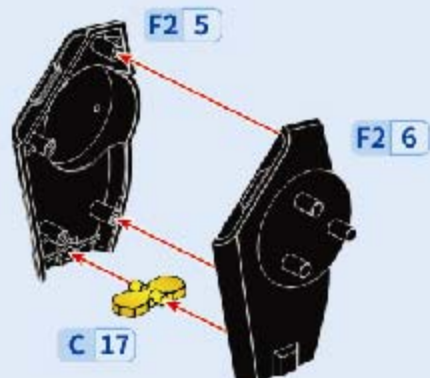
10-3



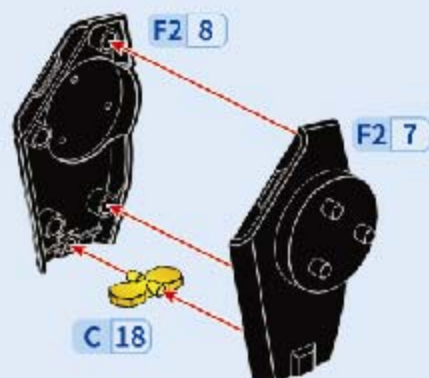
10-2



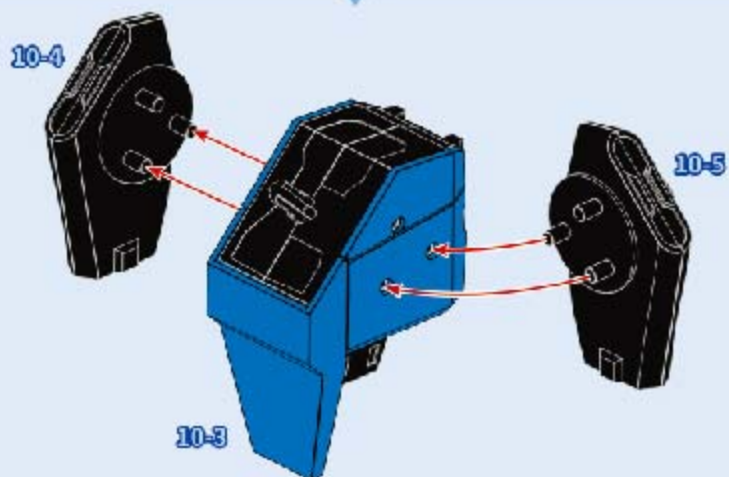
10-4



10-5



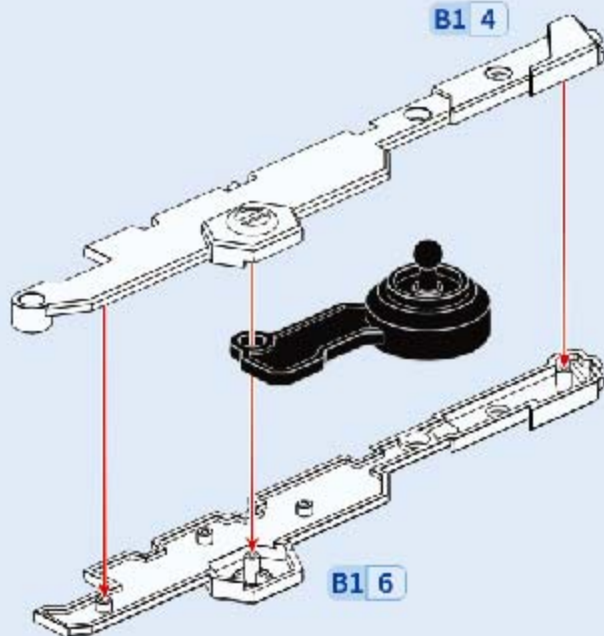
10-6



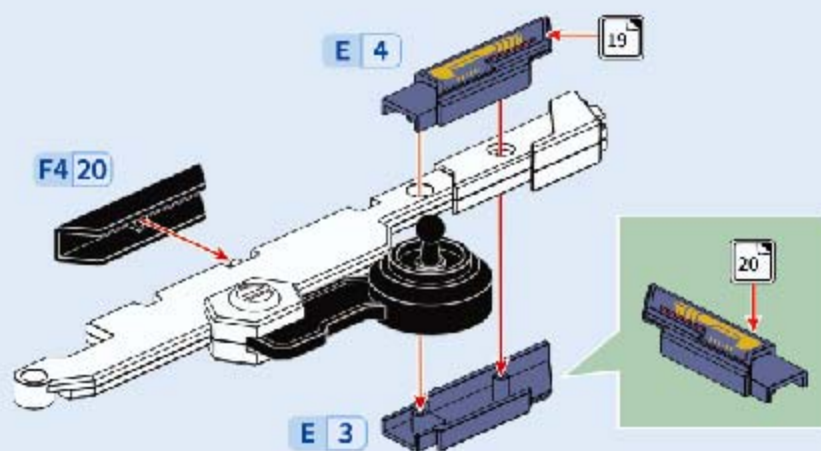
10-7



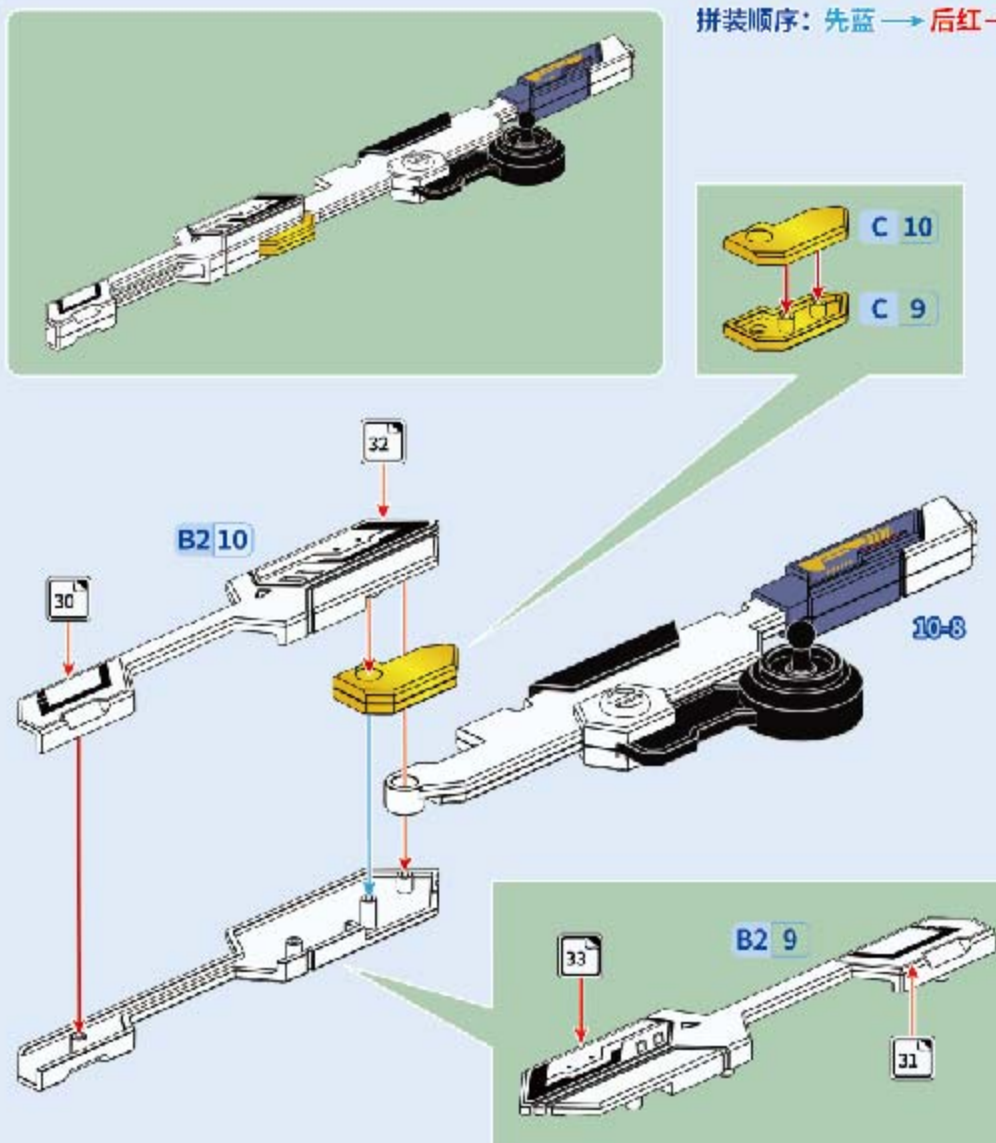
B1 4



B1 6



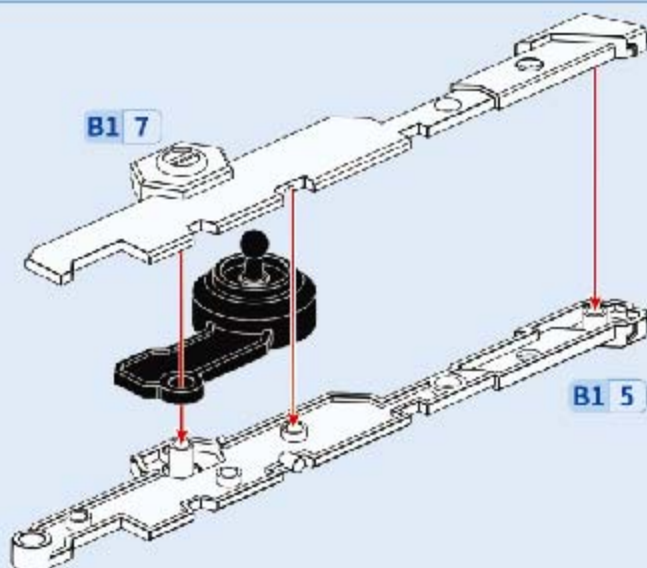
拼装顺序：先蓝 → 后红 →



10-10



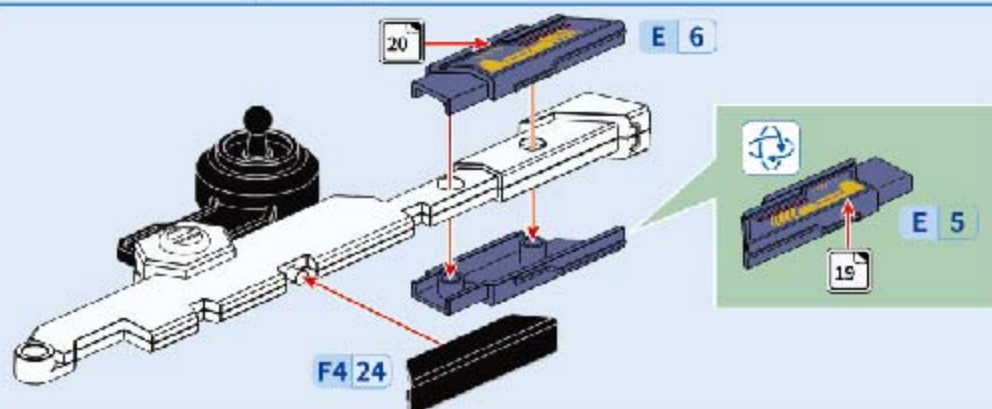
F2 3



B1 7

B1 5

10-11



20

E 6

F4 24

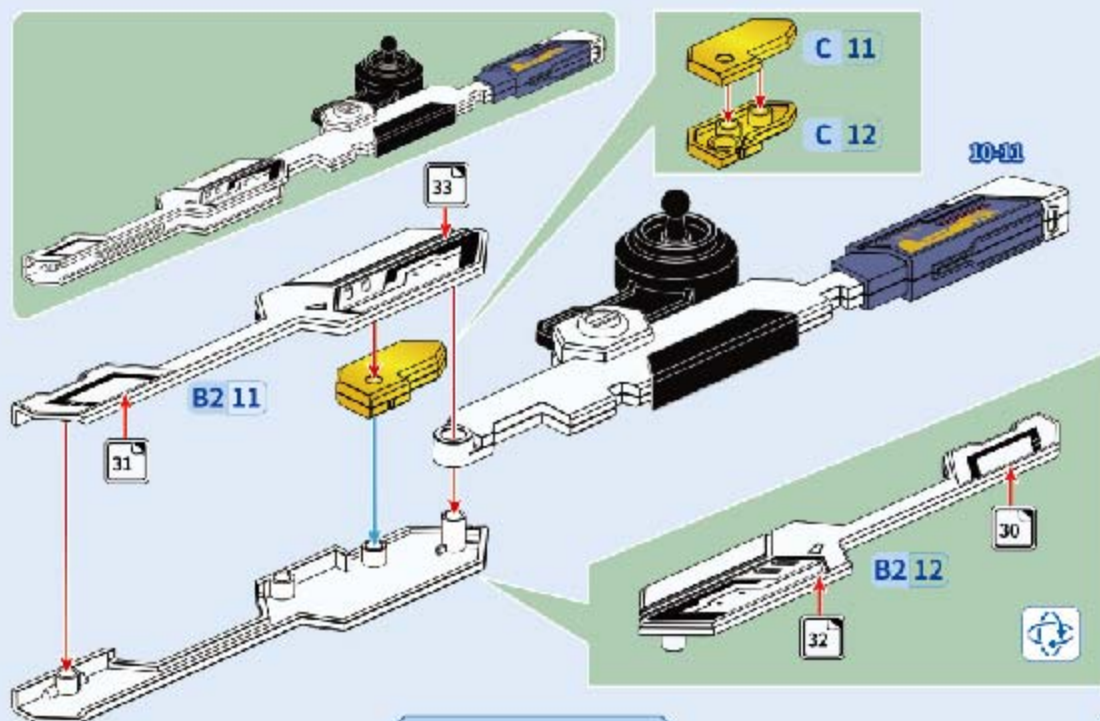


E 5

19

10-12

拼装顺序：先蓝 → 后红 →



C 11

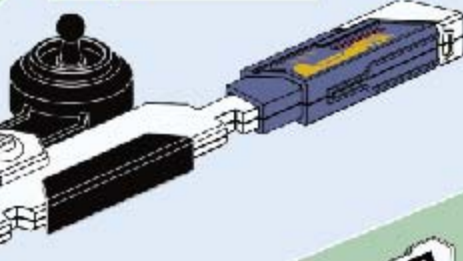
C 12

10-11

B2 11

31

33



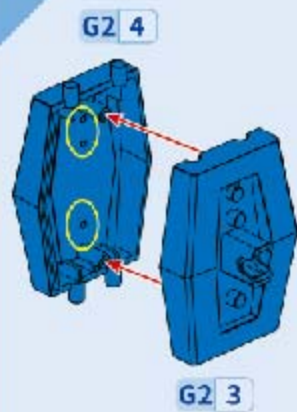
B2 12

30

32



10-13

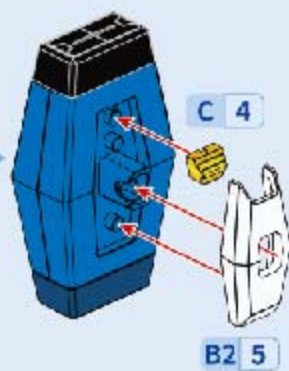


10-14

F4 1



10-15



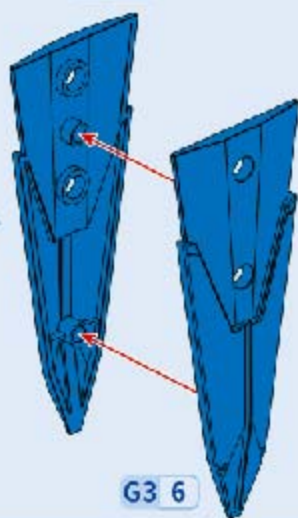
10-16



10-17



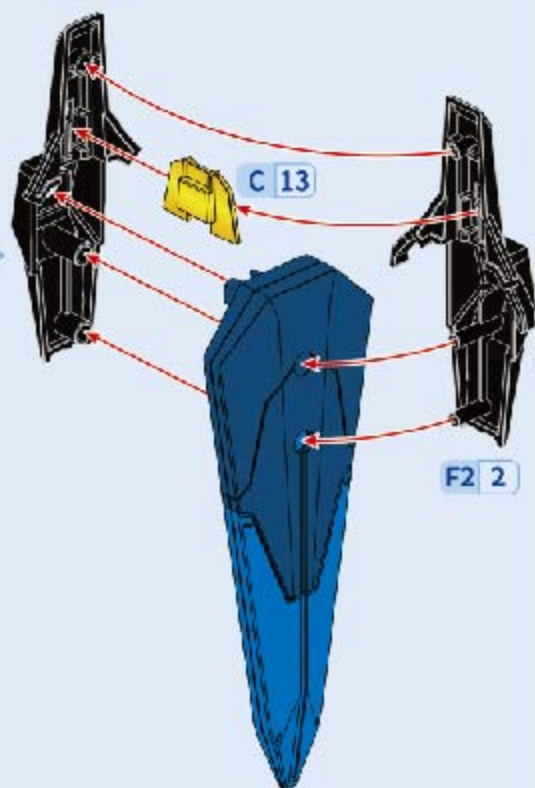
G3 5



G3 6

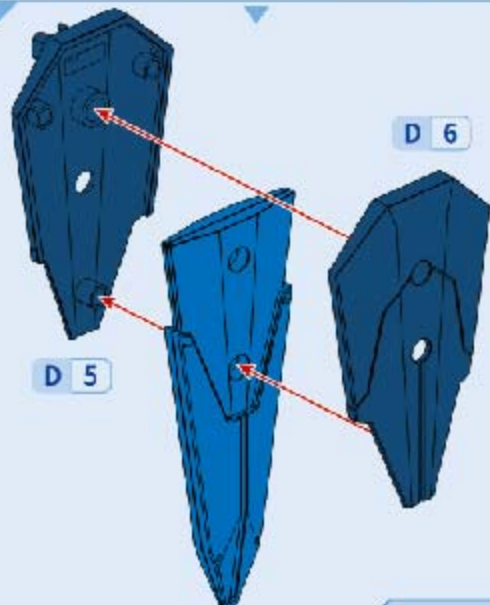
10-19

F2 1



F2 2

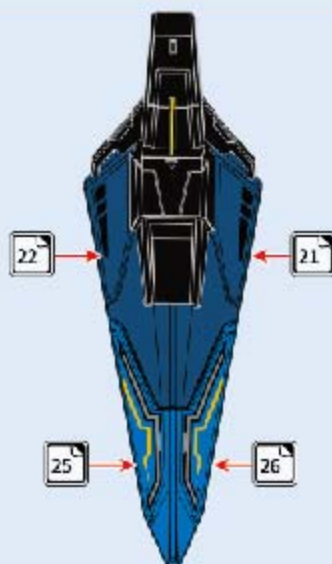
10-18



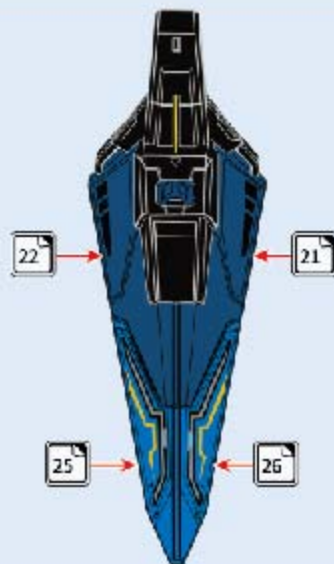
D 6

D 5

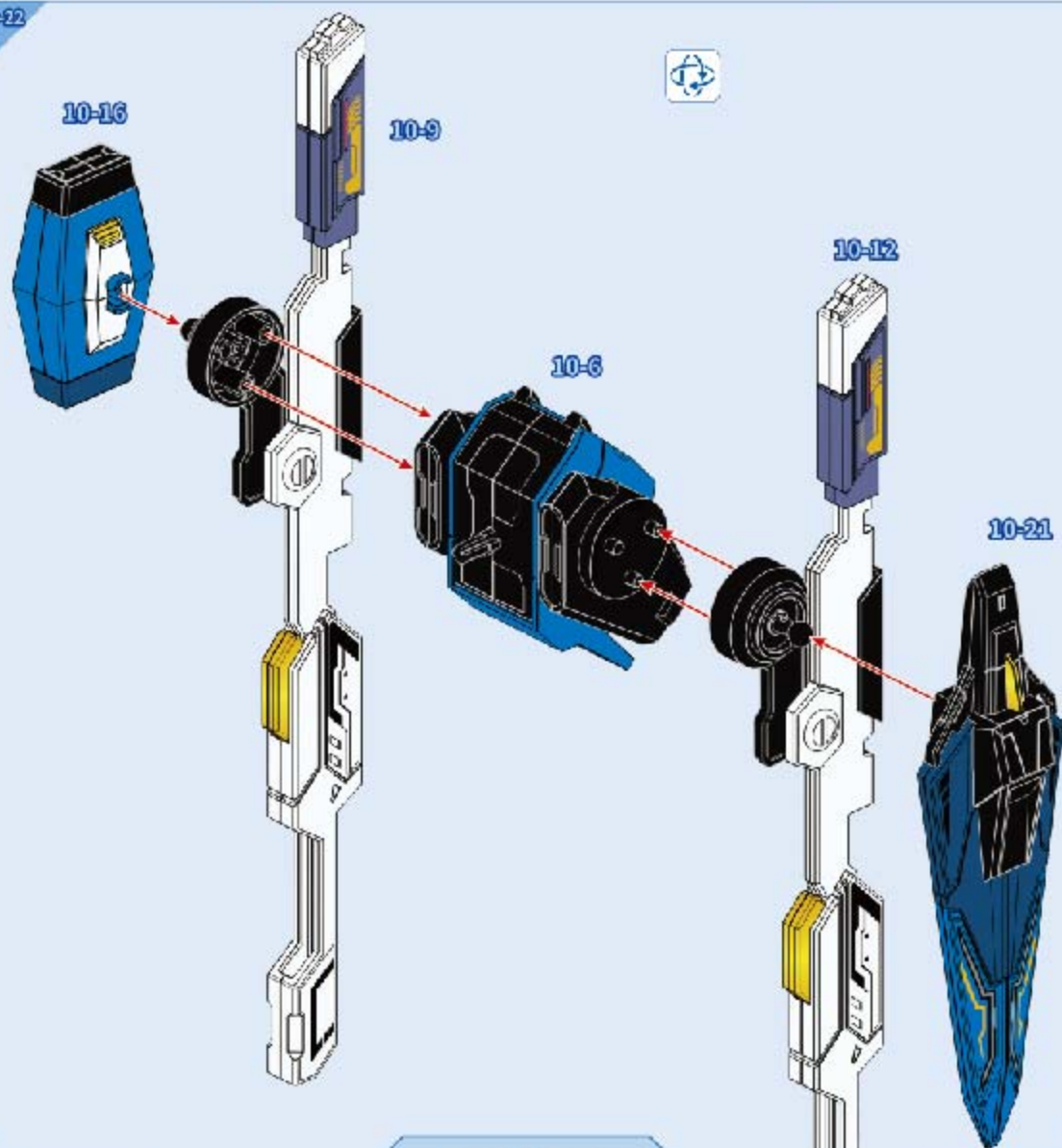
10-20



10-21

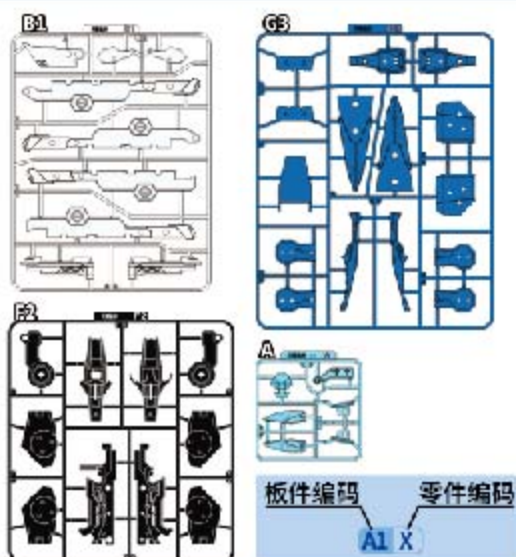
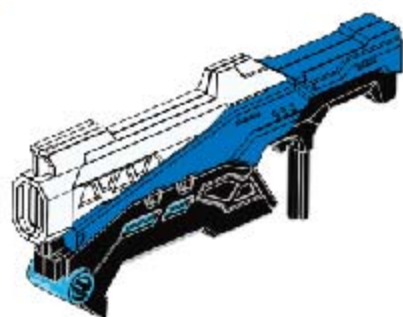


10-22

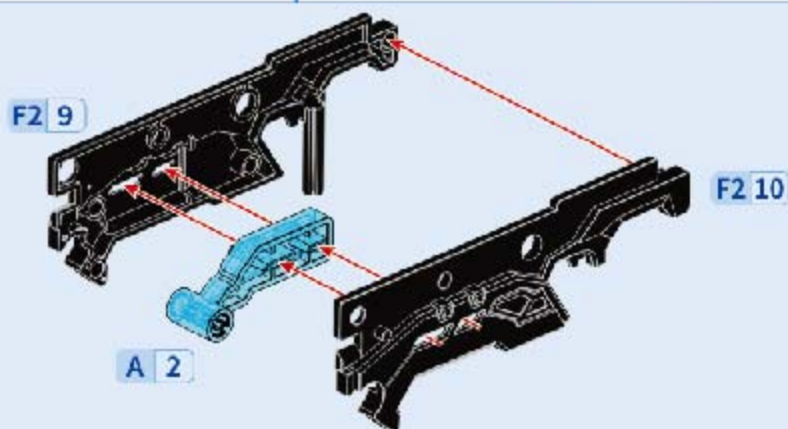


11 武器组件

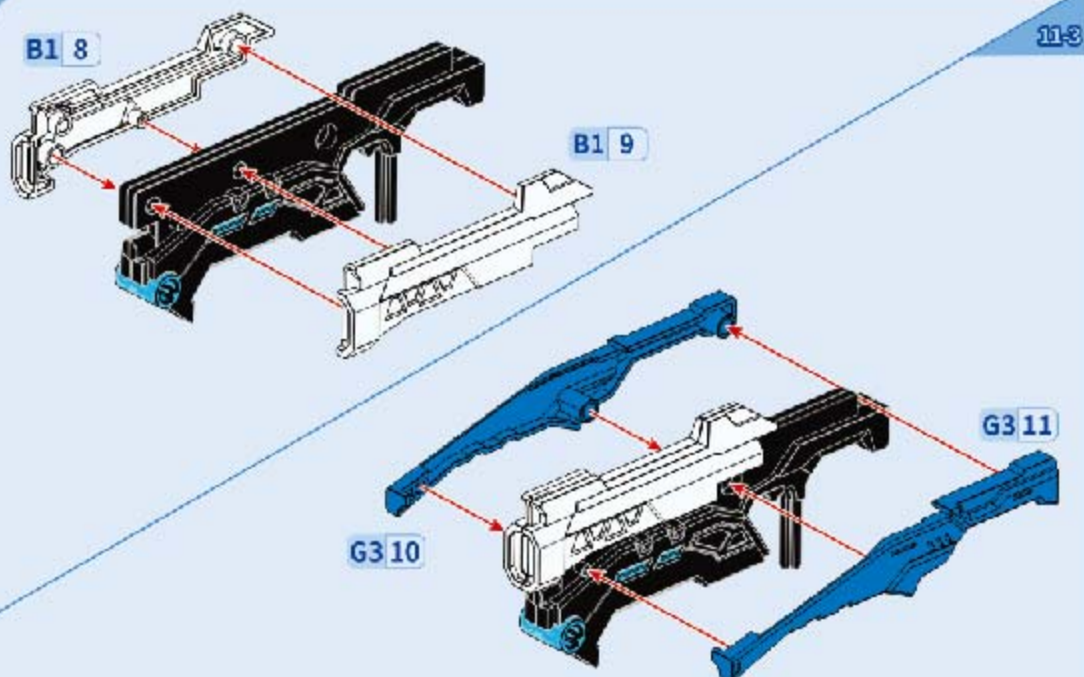
所需板件

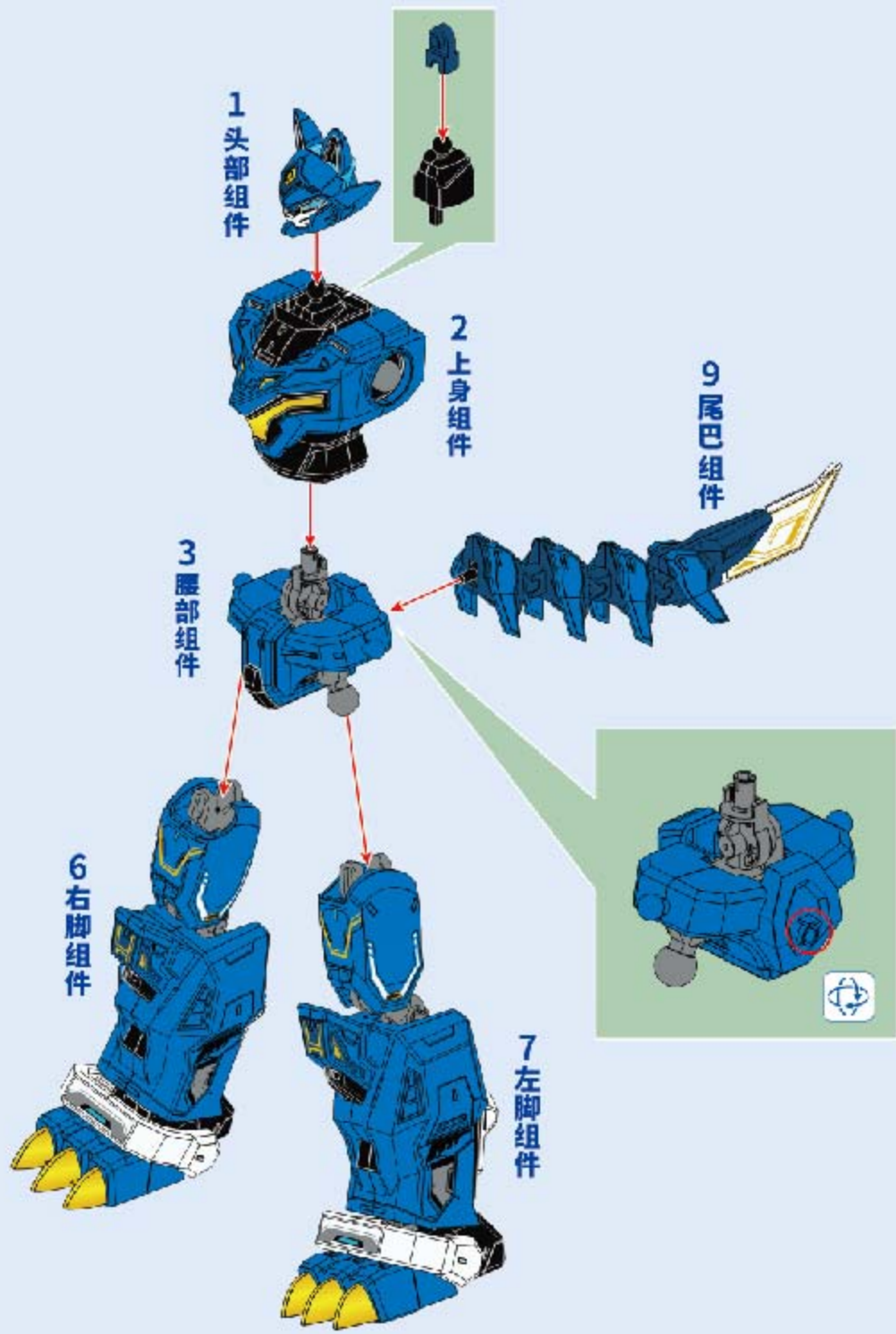


11-1

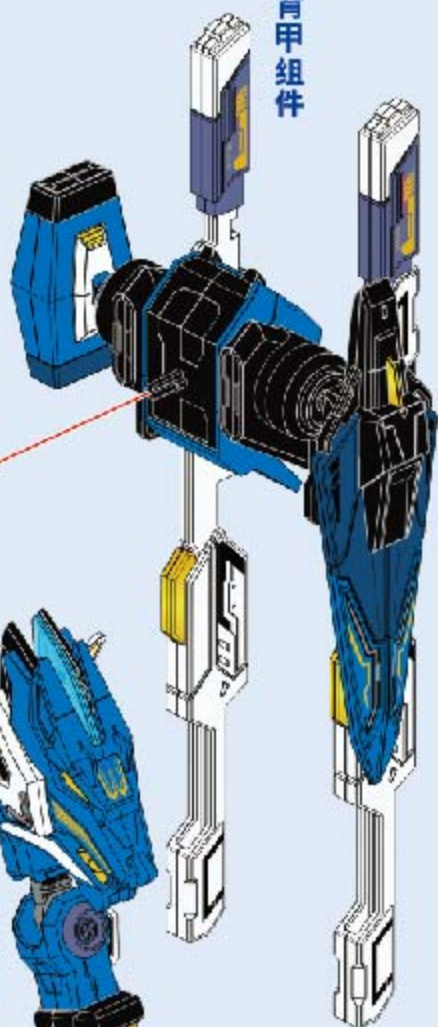


11-2





10
背甲组件



完成

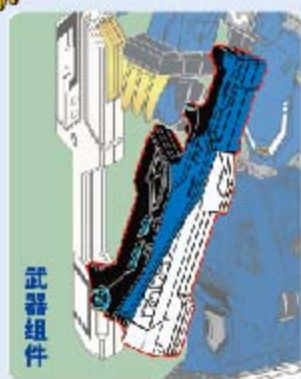


4
右手组件

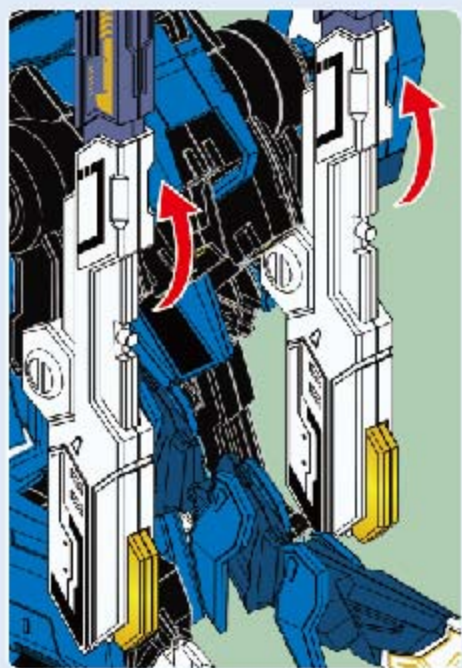
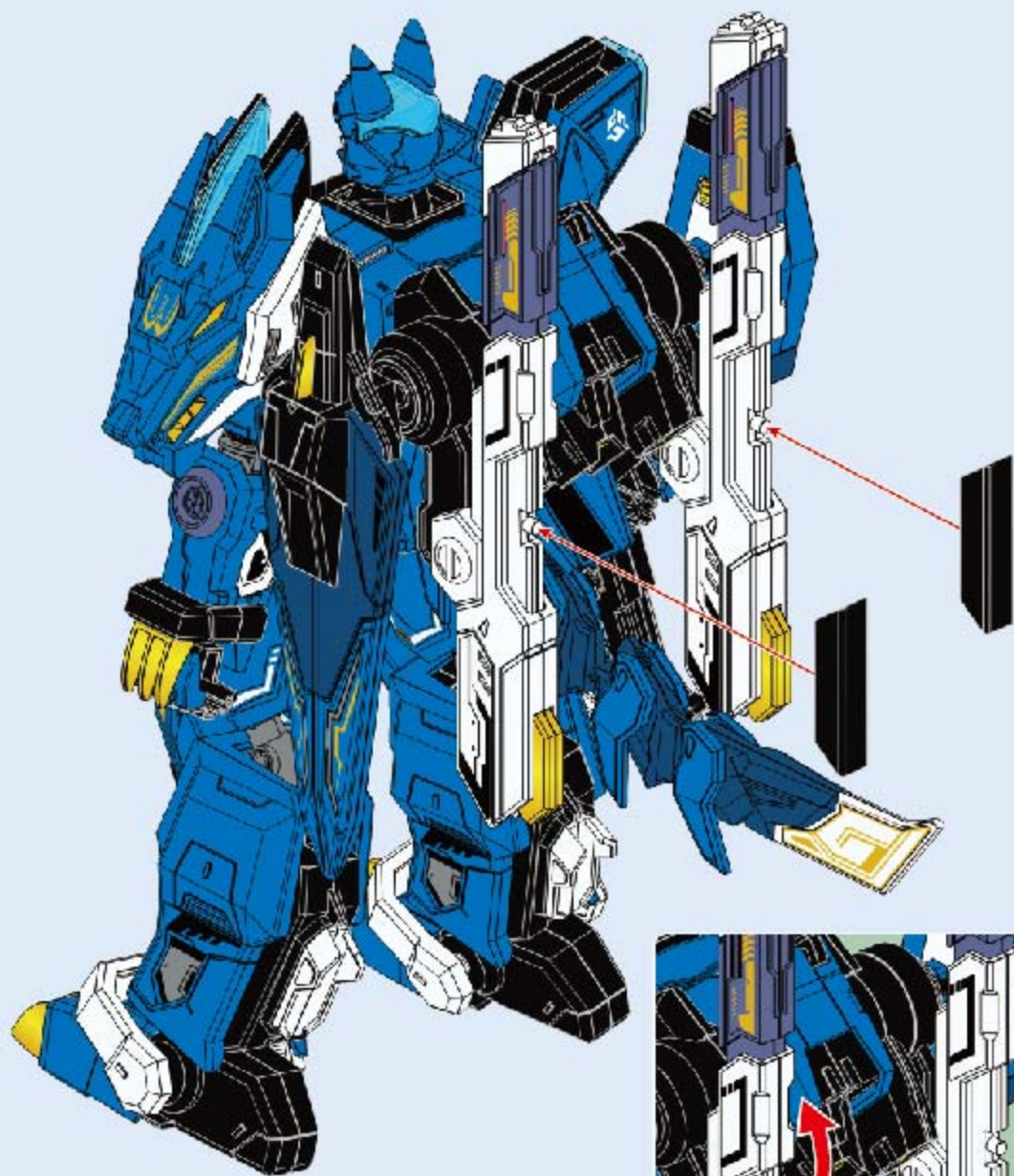
8
裙甲组件

8
裙甲组件

5
左手组件



武器组件





银河封神纪

V1.0