

QMAN LIGHTEN THE DREAM

TRANS
COLLECTOR



SN1

Space Mecha

Form
Number 2

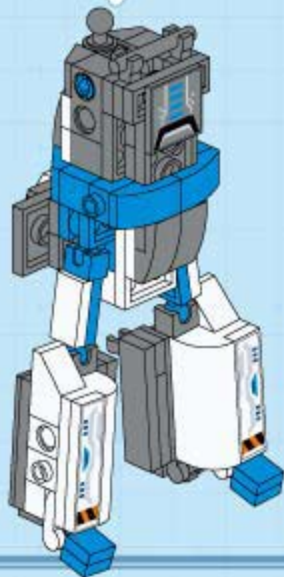


Two different
transformations

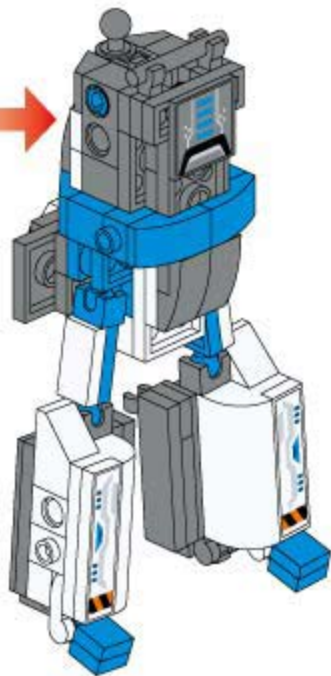


41312-5

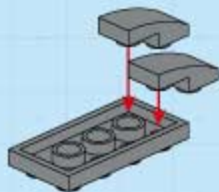
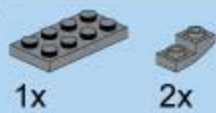
Monitoring Station Mecha



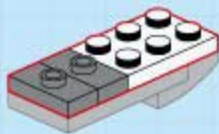
A1



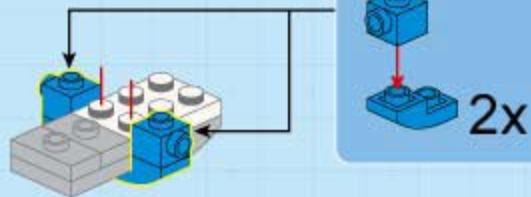
A1



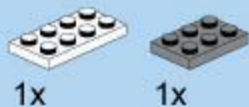
A2



A3



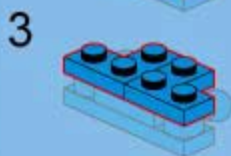
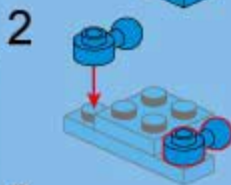
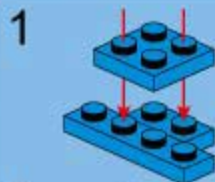
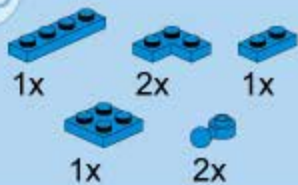
A4



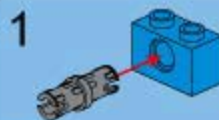
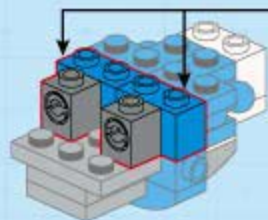
A5



A6



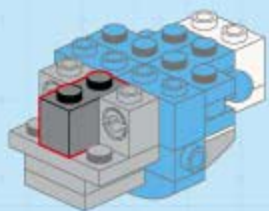
A7



A8



1x



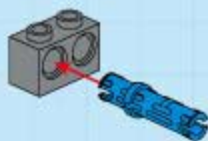
A9



1x



1x



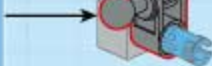
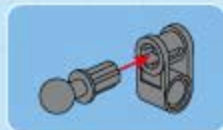
A10



1x



1x



A11



1x



A12



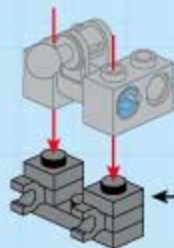
1x



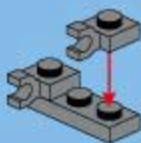
2x



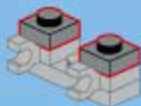
2x



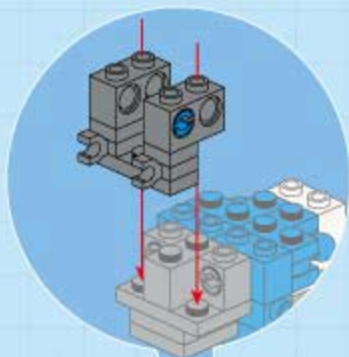
1



2

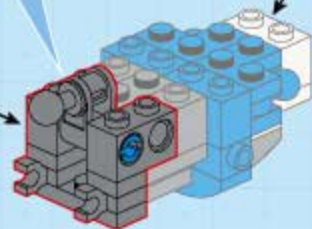


A13



A8

A12



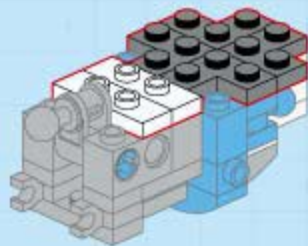
A14



2x



4x



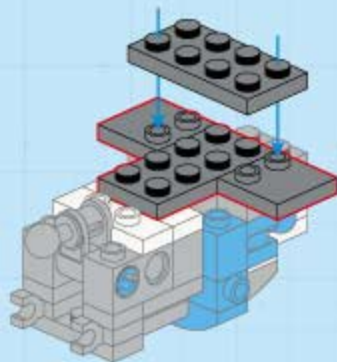
A15



2x



2x



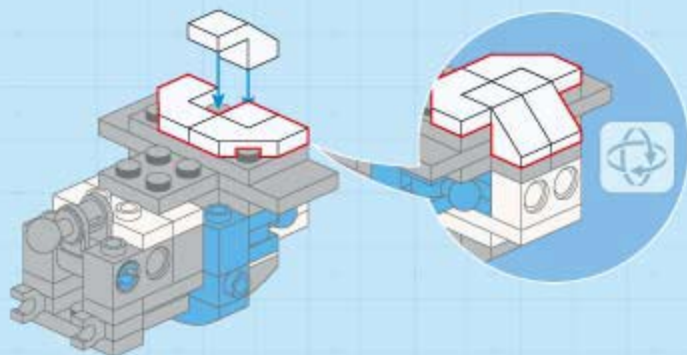
A16



2x



2x



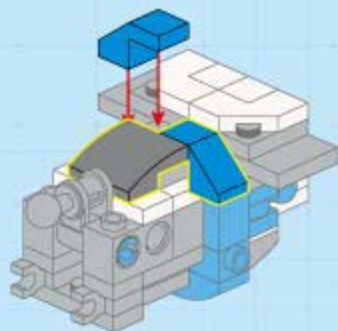
A17



1x



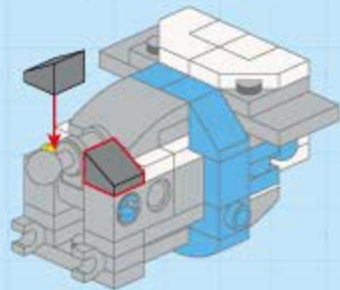
2x



A18



2x



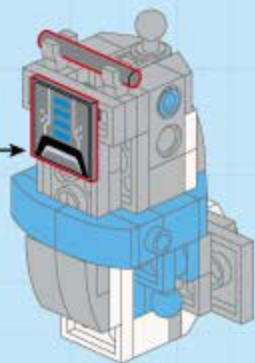
A19

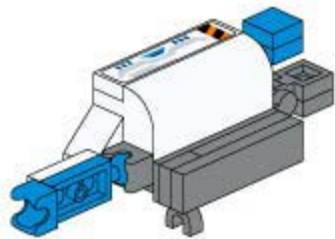


1x

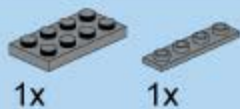


1x



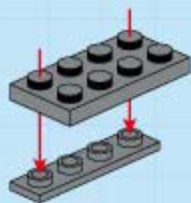


A20



1x

1x



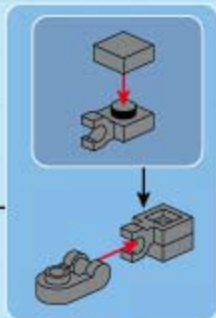
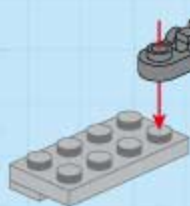
A21



1x

1x

1x

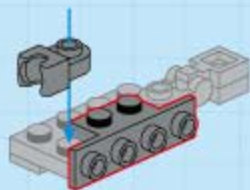


A22

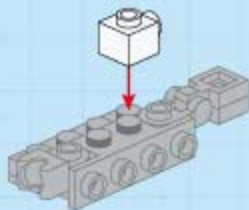


1x

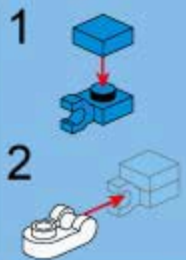
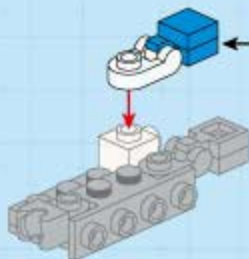
1x



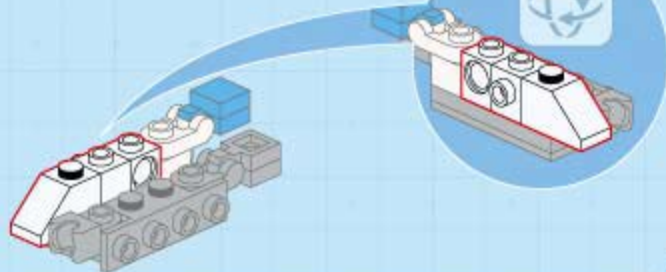
A23



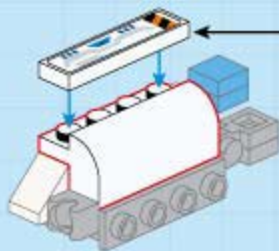
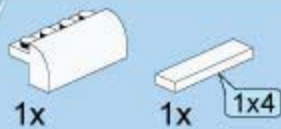
A24



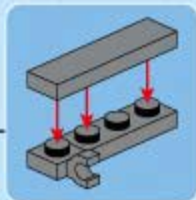
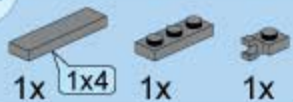
A25



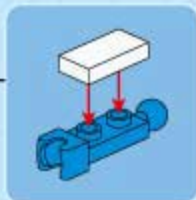
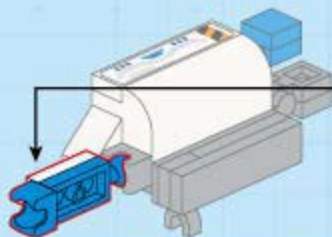
A26



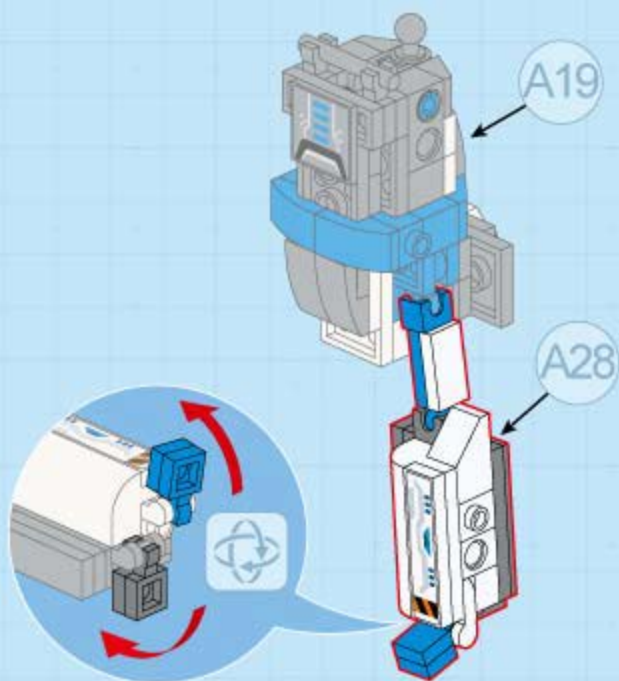
A27

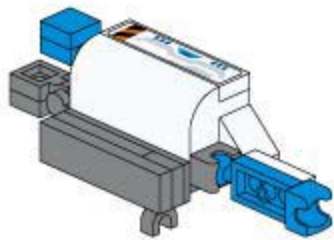


A28



A29



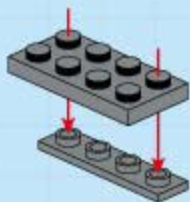


A30



1x

1x



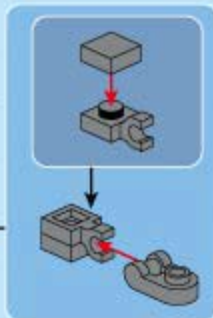
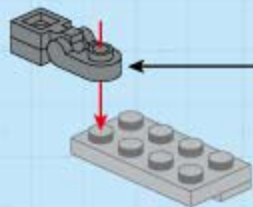
A31



1x

1x

1x

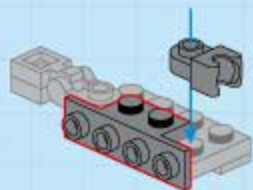


A32

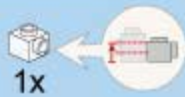


1x

1x



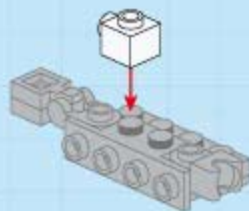
A33



1x



1:1



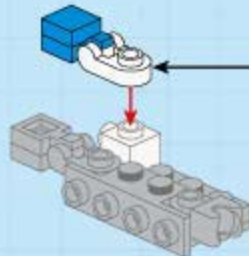
A34



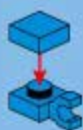
1x

1x

1x



1



2



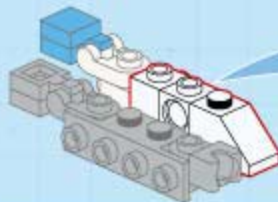
A35



1x

1x

1x



A36



1x



1x

1x4



A37



1x

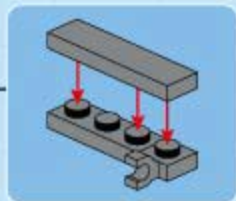
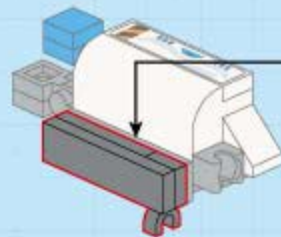
1x4



1x



1x



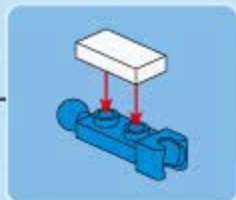
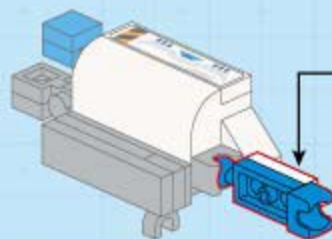
A38



1x



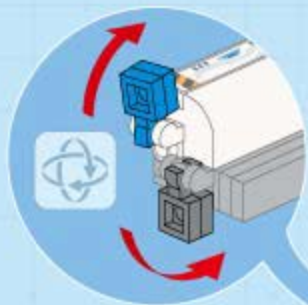
1x



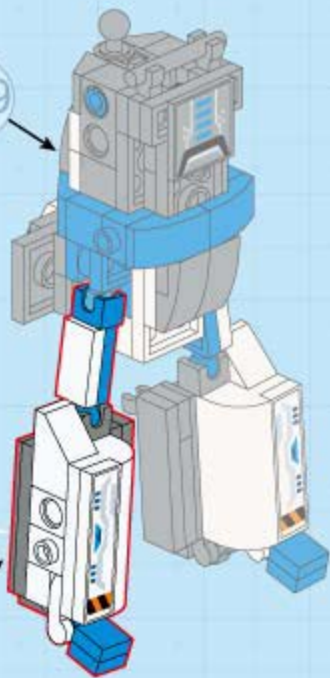
A39

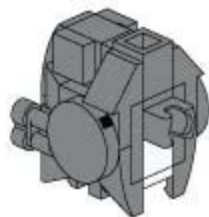
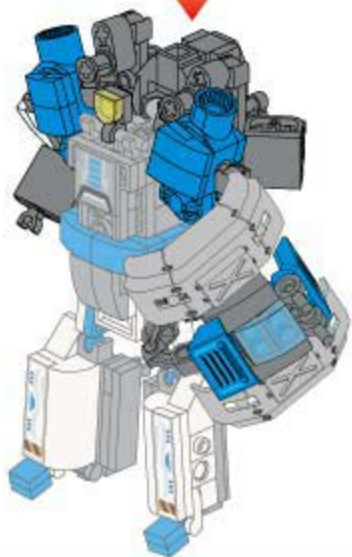


A29



A38





A40



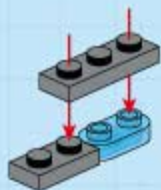
1x



1x



1x



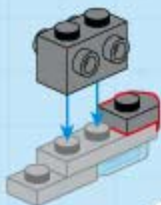
A41



1x



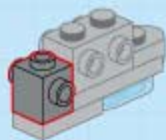
1x



A42



1x



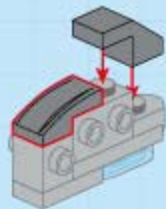
A43



1x



1x



A44



1x



1x



1x



1x

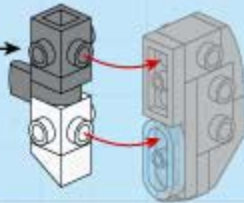


1x

1



2



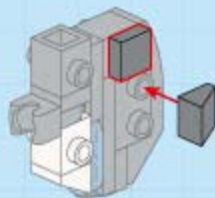
A45



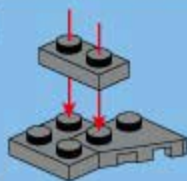
1x



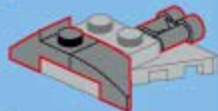
1x



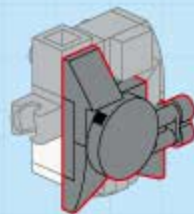
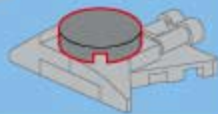
1



2



3



A46



1x



1x



1x



1x



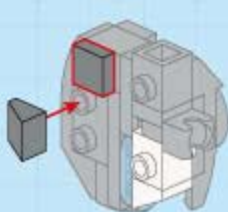
1x



1x



1x



A47

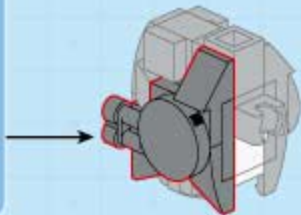
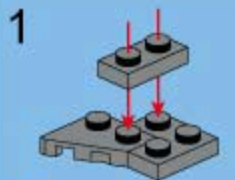
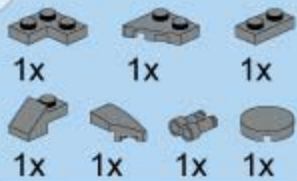


1x

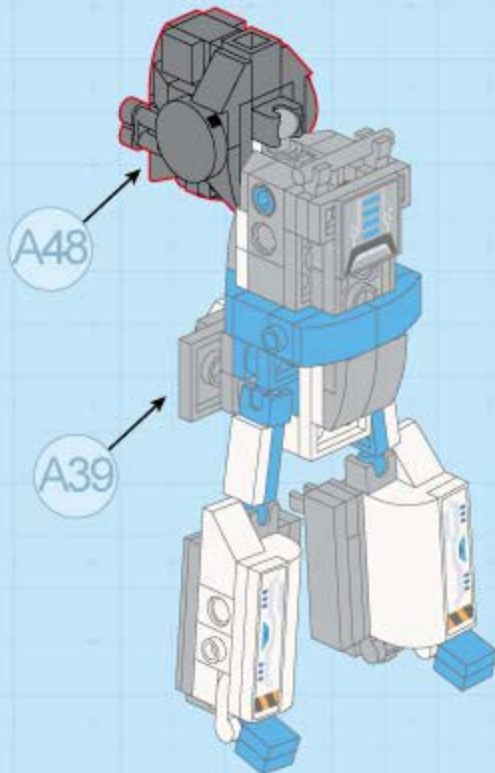


1x

A48



A49



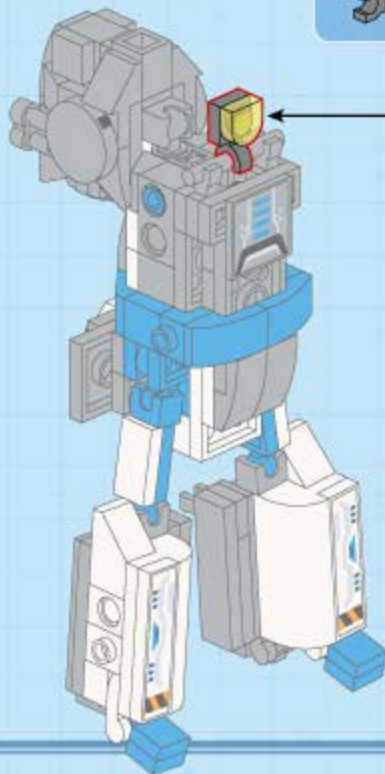
A50



1x



1x



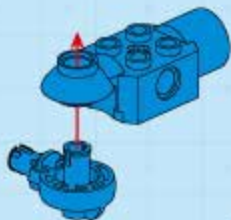
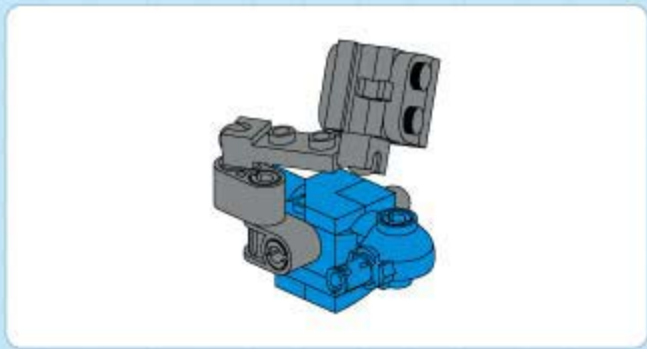
A51



1x



1x



A52



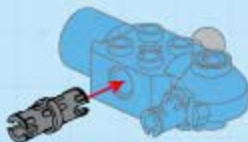
1x



A53



1x



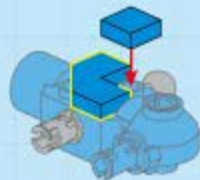
A54



1x



1x



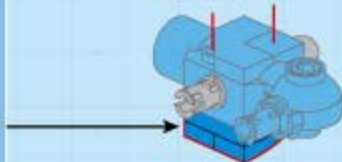
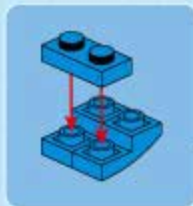
A55



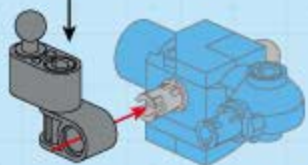
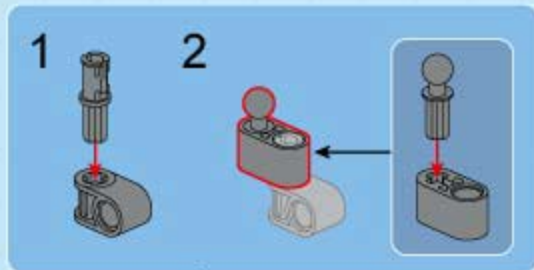
2x



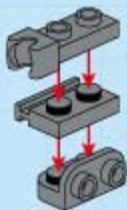
1x



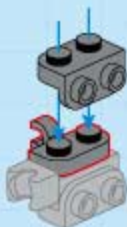
A56



A57



A58



A59



1x



A60



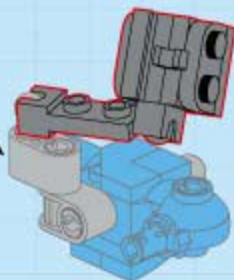
1x



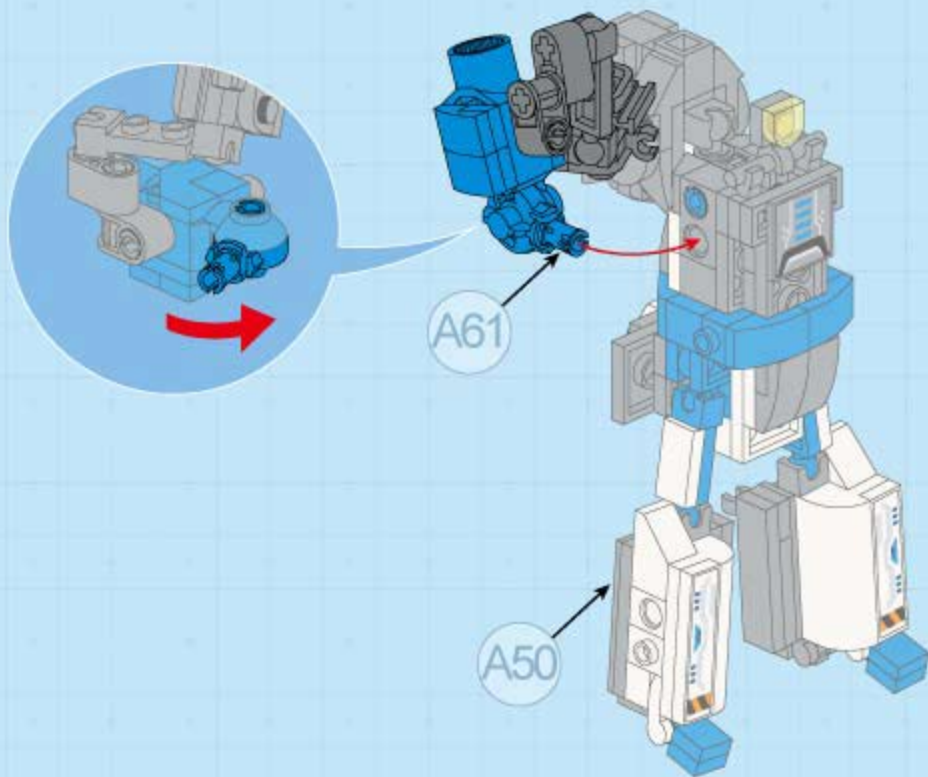
A61

A56

A60

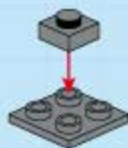


A62





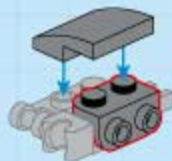
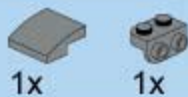
A63



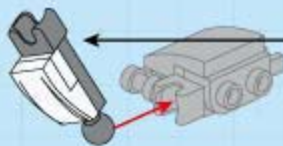
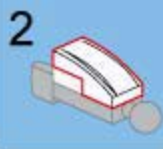
A64



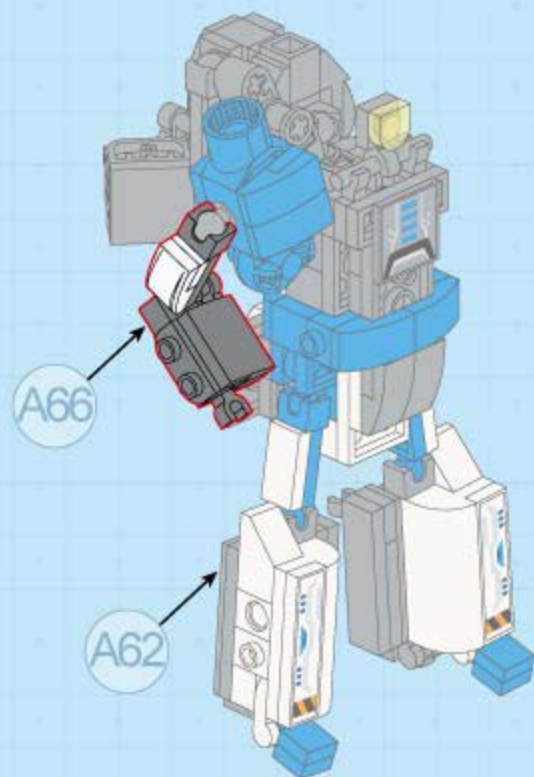
A65

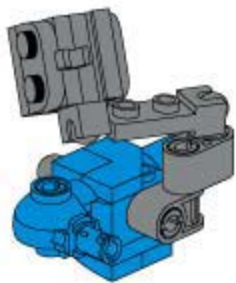


A66



A67





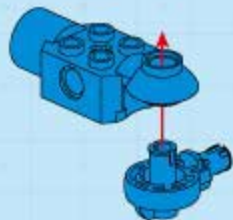
A68



1x



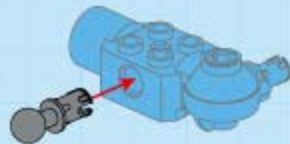
1x



A69



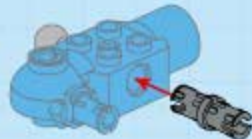
1x



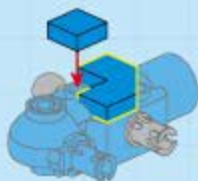
A70



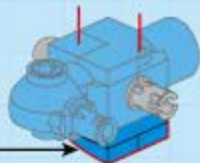
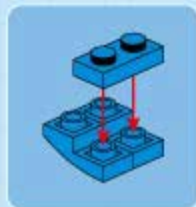
1x



A71



A72



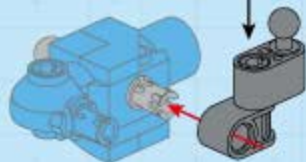
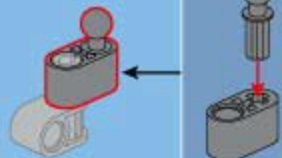
A73



1



2





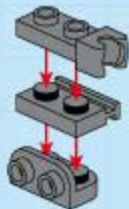
A74



1x

1x

1x

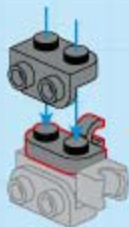


A75



1x

1x



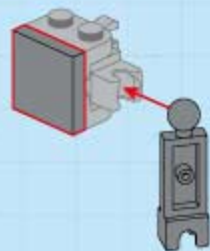
A76



1x

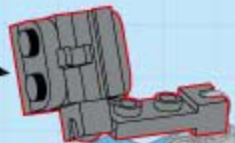


1x



A77

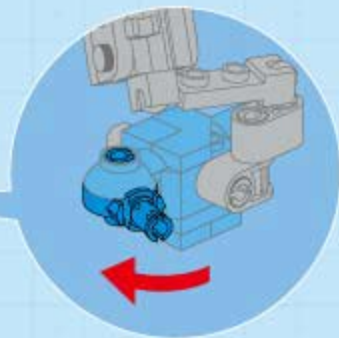
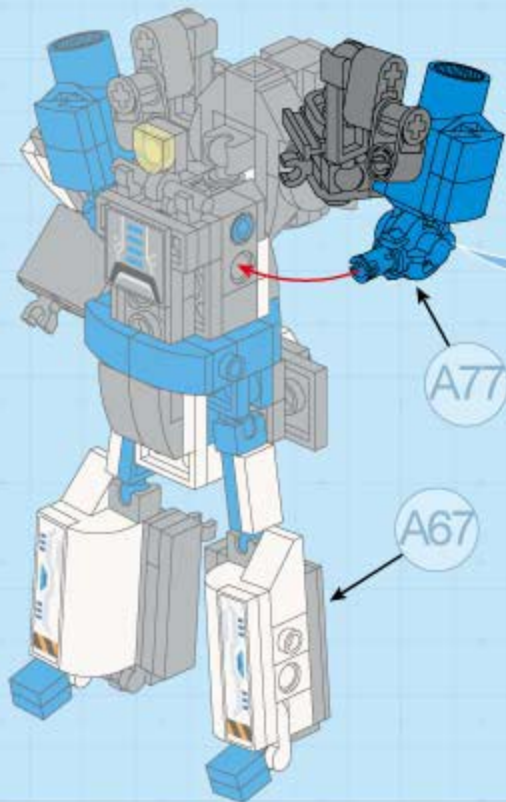
A76

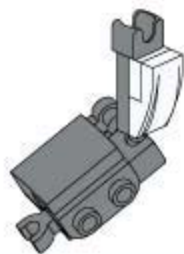


A73

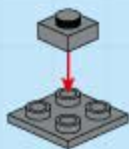


A78





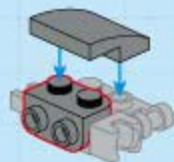
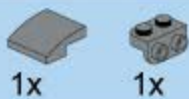
A79



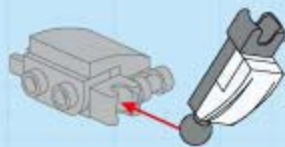
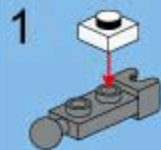
A80



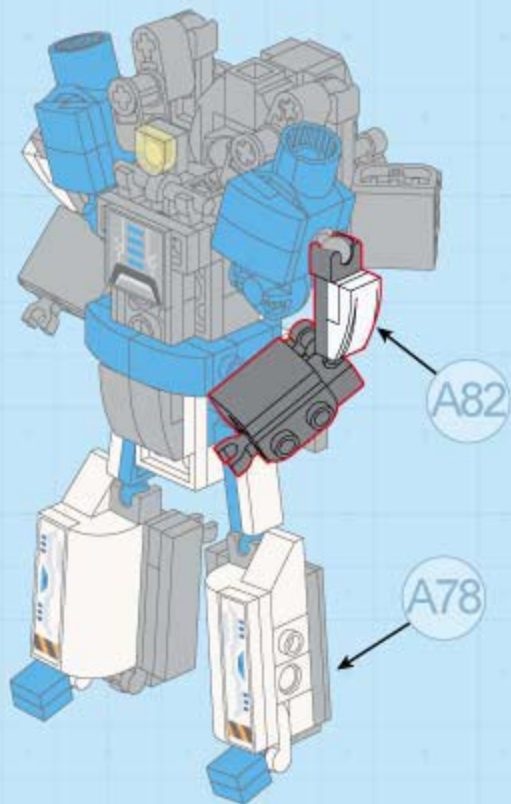
A81



A82



A83



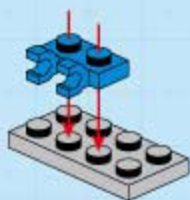


A84



1x

1x

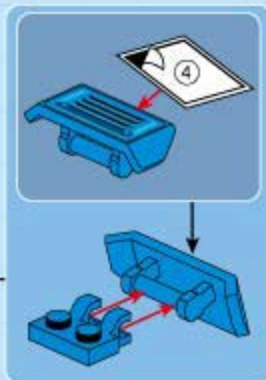


A85



1x

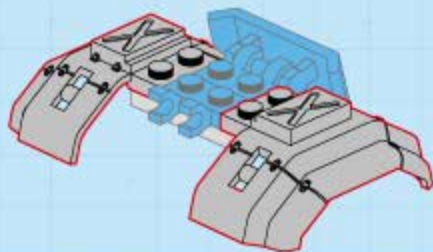
1x



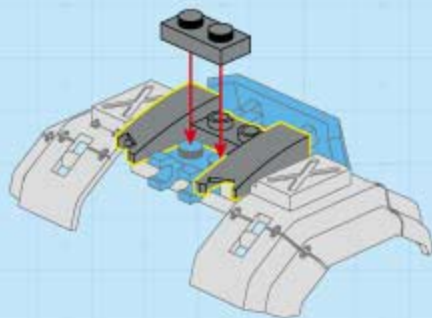
A86



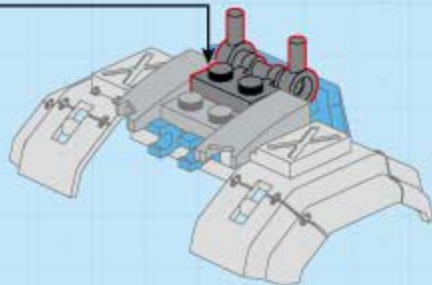
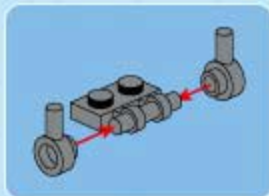
2x



A87



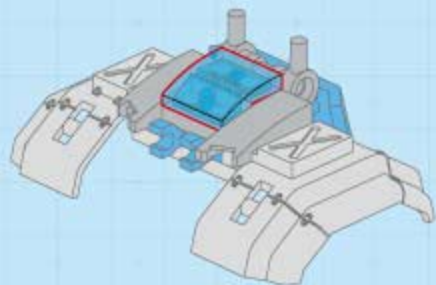
A88



A89



1x



A90



1x



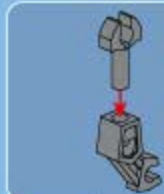
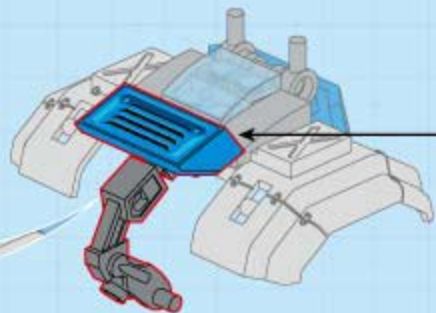
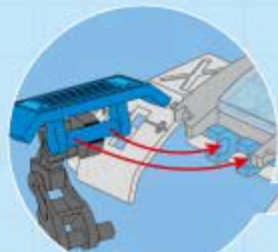
1x



1x



1x



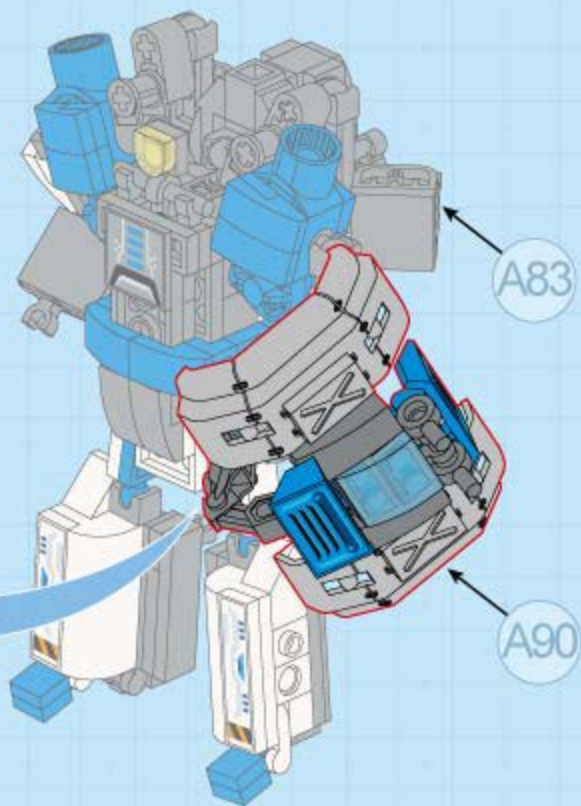
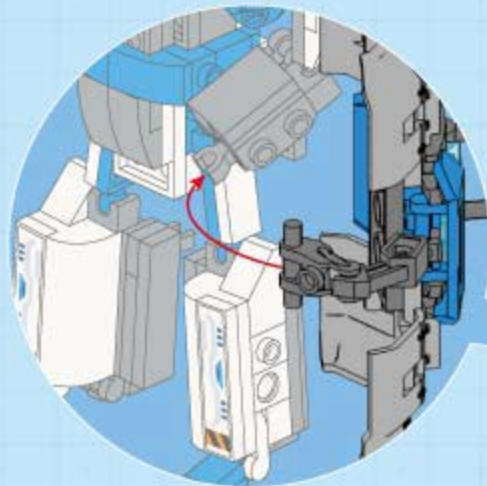
1



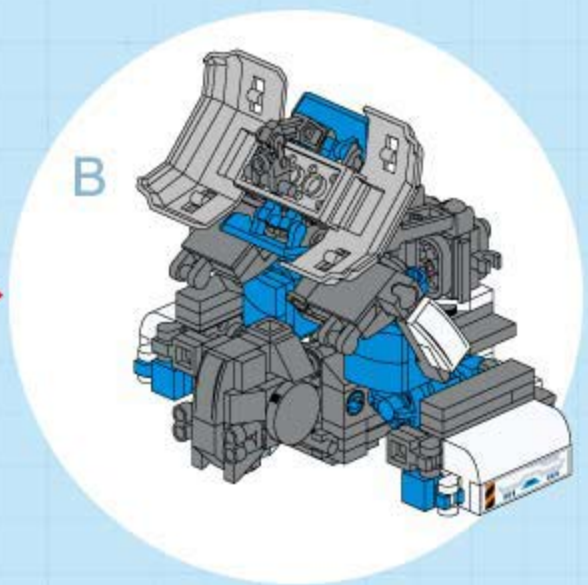
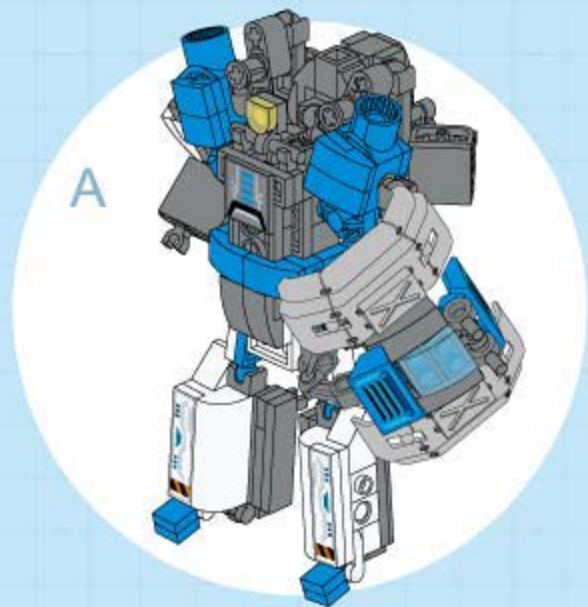
2



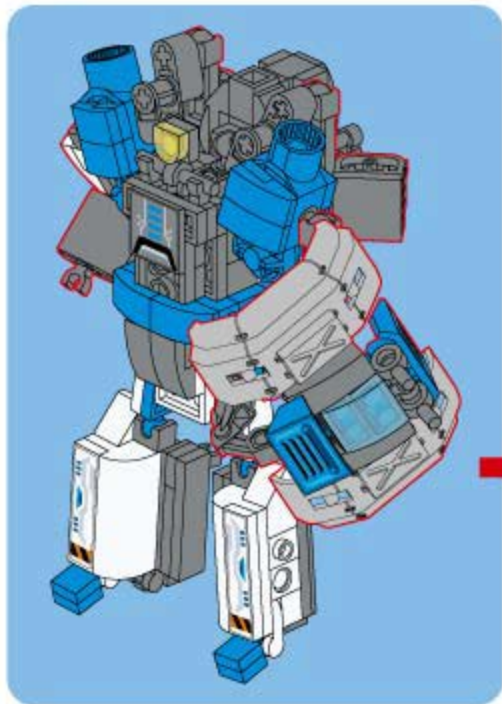
A91



41312-5 TRANSFORMS



B



1x B



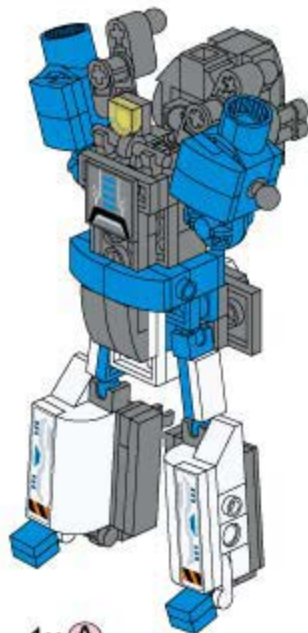
1x C



1x D



1x E

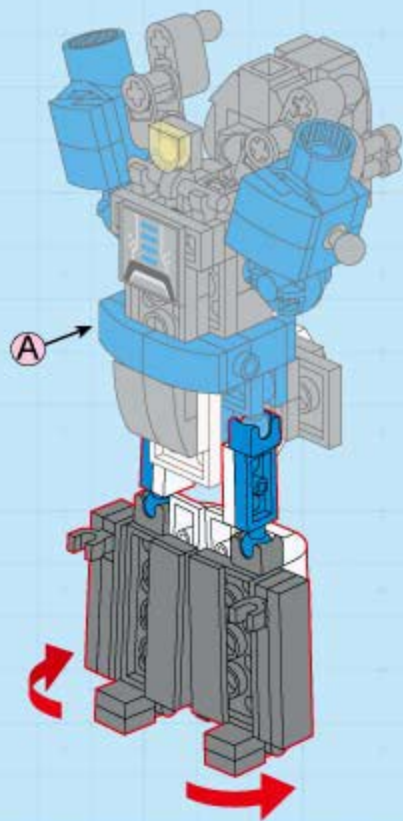


1x A

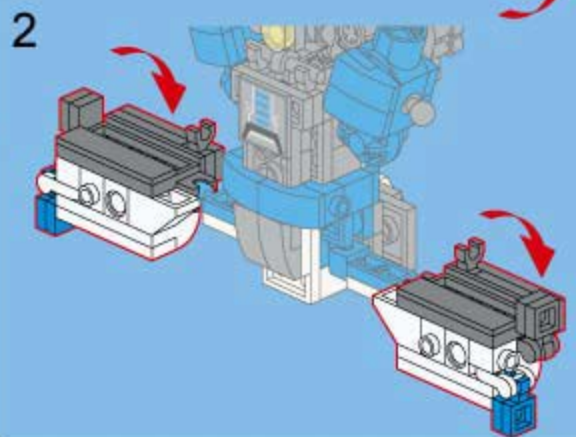
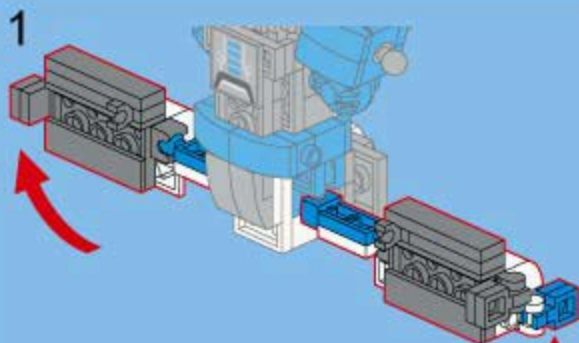
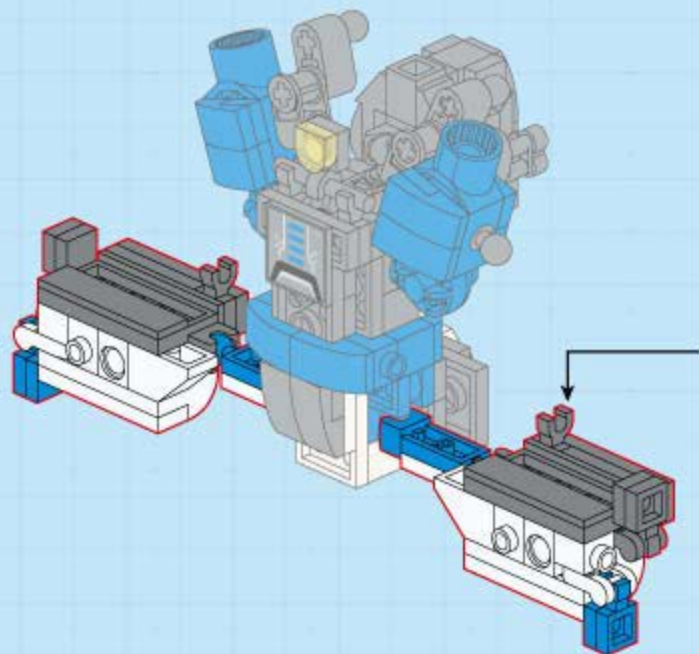


1x F

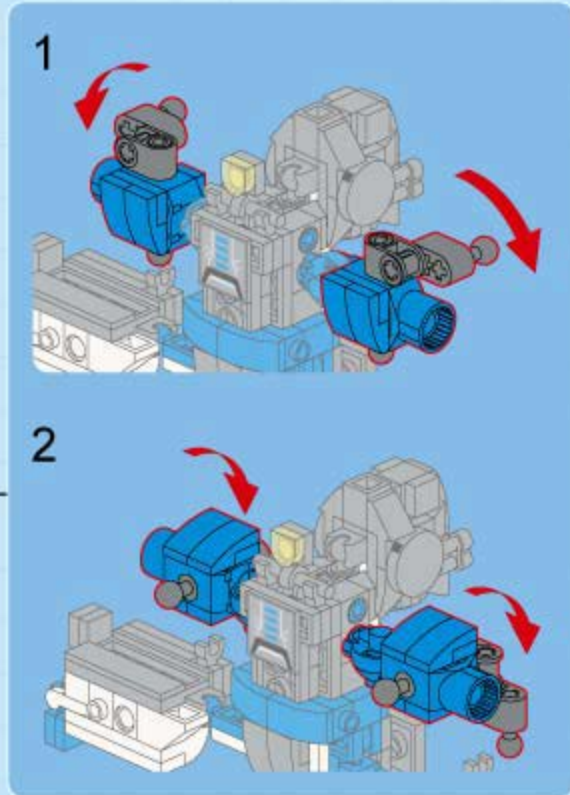
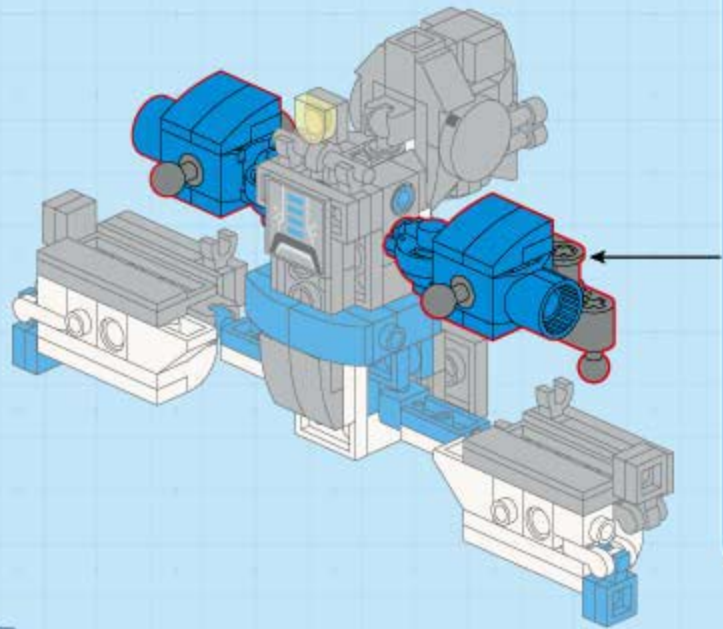
B1



B2

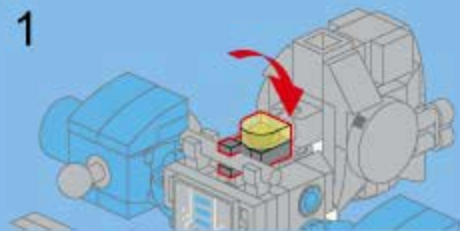


B3

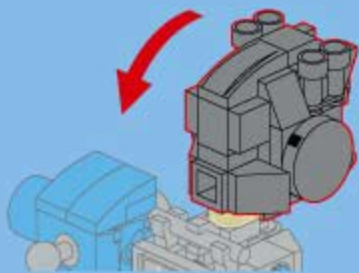


B4

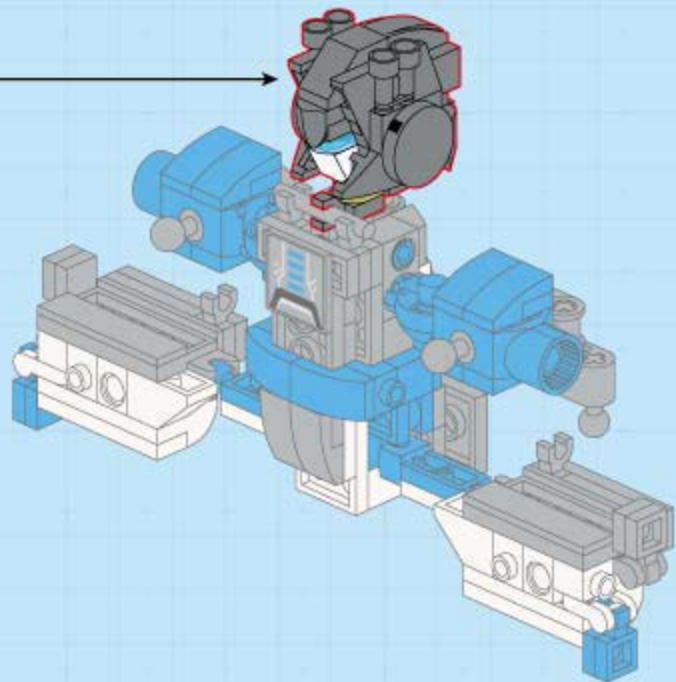
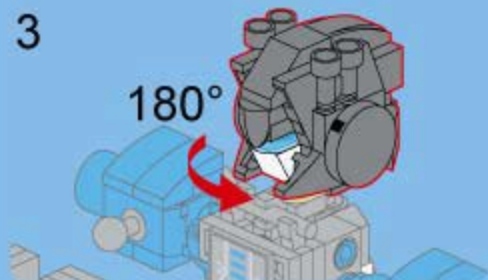
1



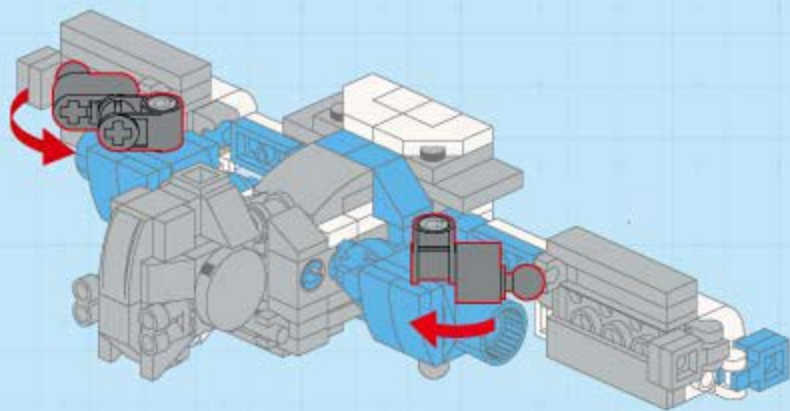
2



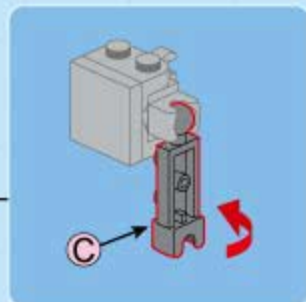
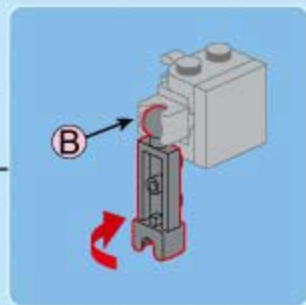
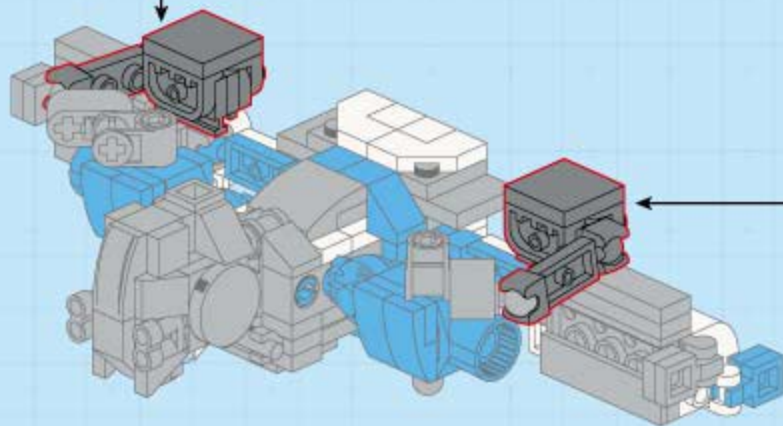
3



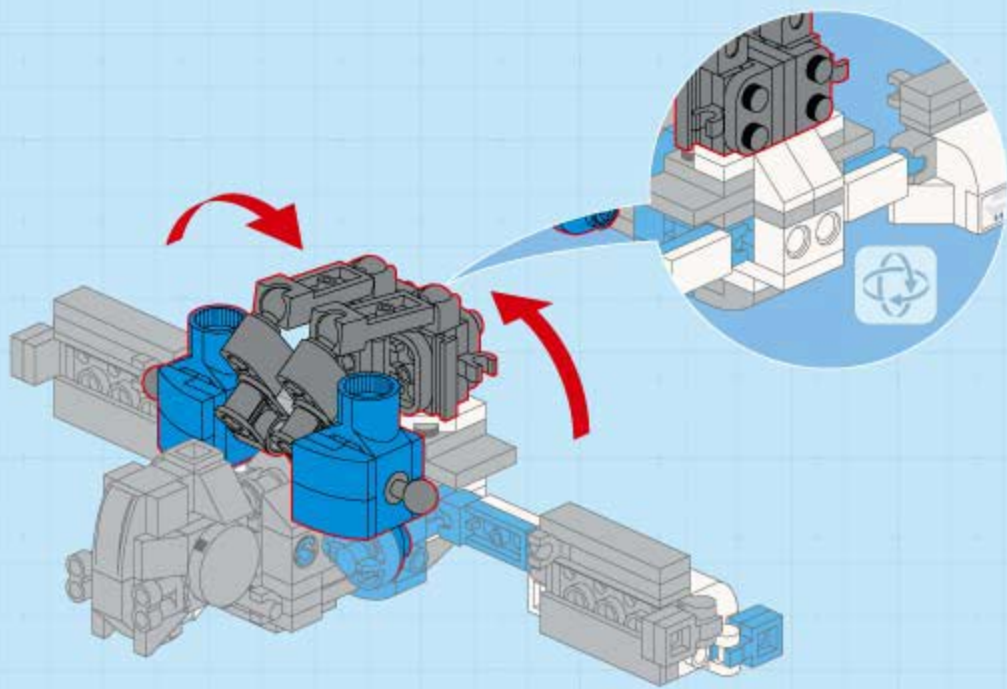
B5



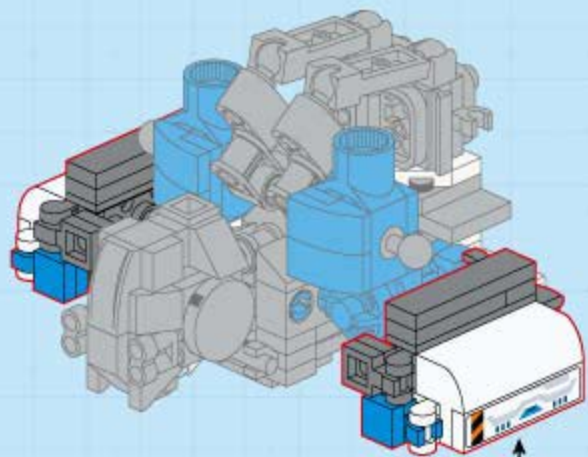
B6



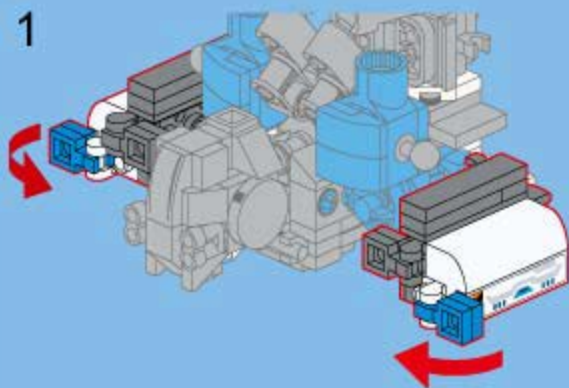
B7



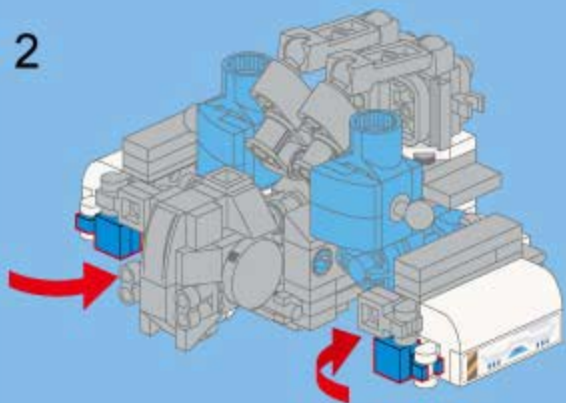
B8



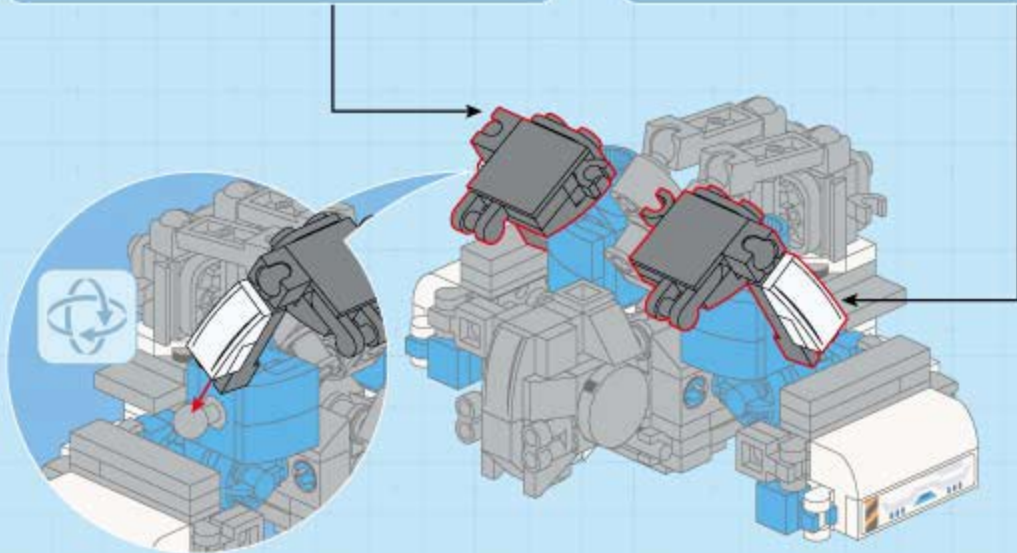
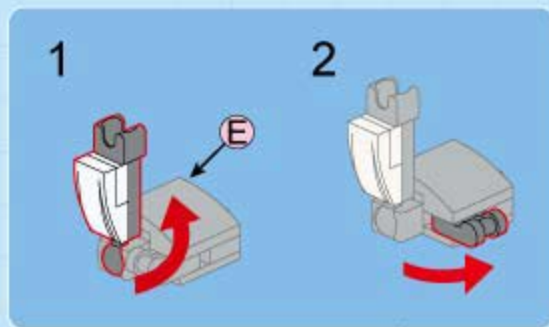
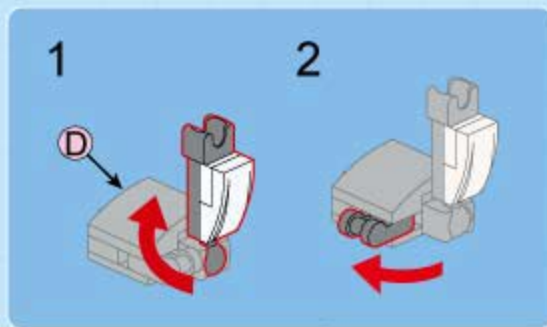
1



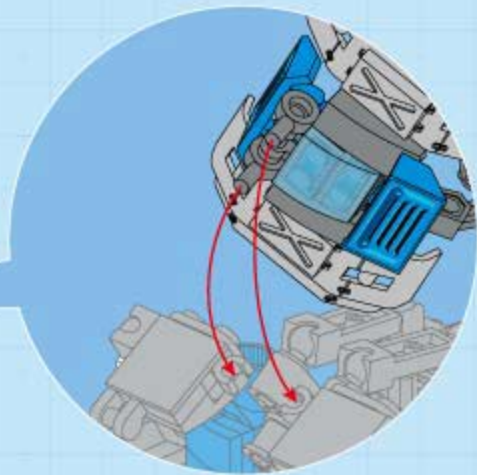
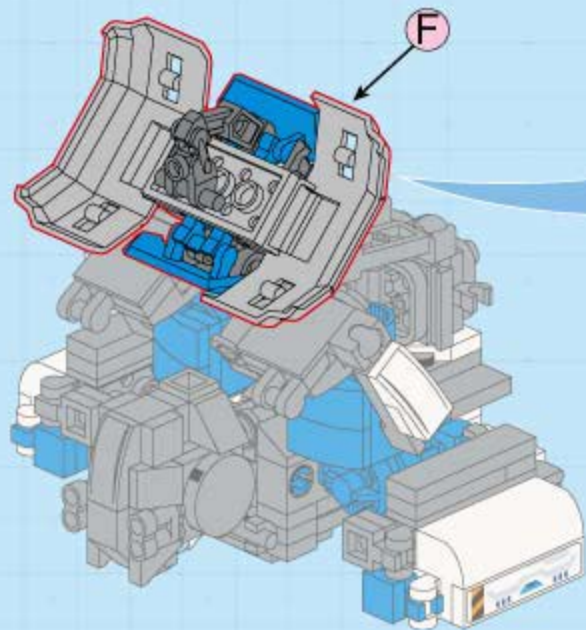
2



B9



B10



41312-1



1x A1



1x A2



1x A3



2x A4

41312-2



1x B1



1x B2



1x B3



1x B4



1x B5



1x B6



1x B7



1x B8



1x B9



1x B10



2x B11



1x B12

41312-3



1x C1



1x C2



1x C3



1x C4



1x C5



1x C6

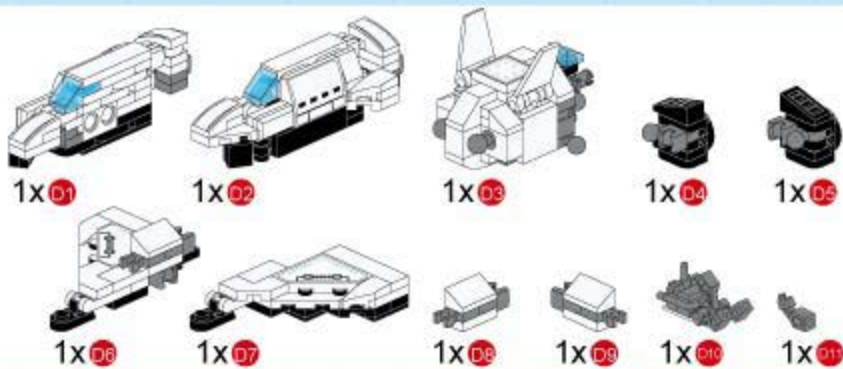


1x C7

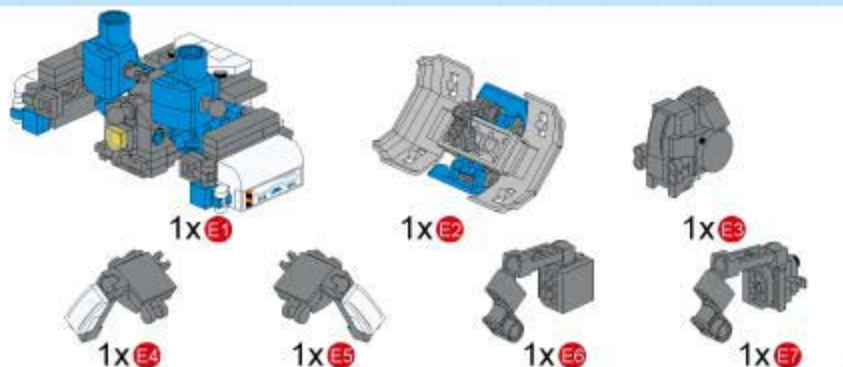
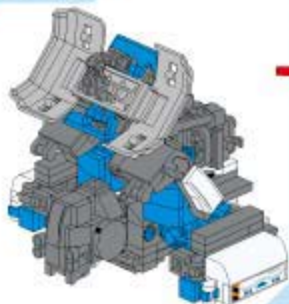


1x C8

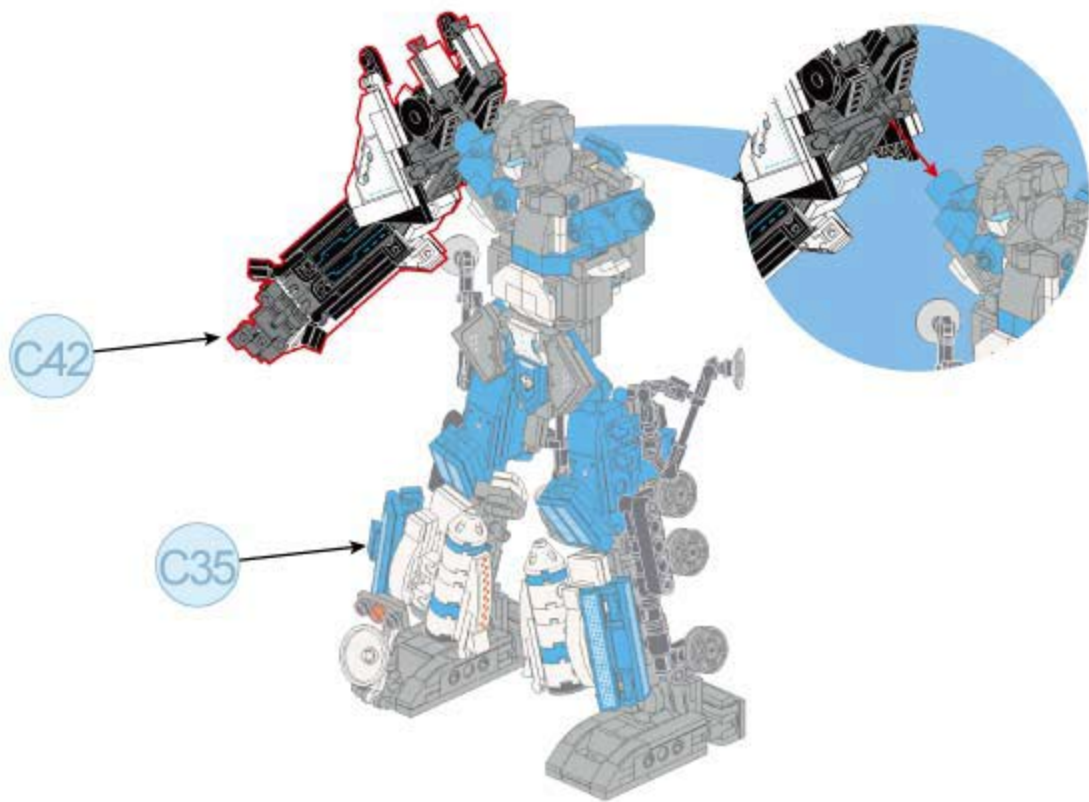
41312-4



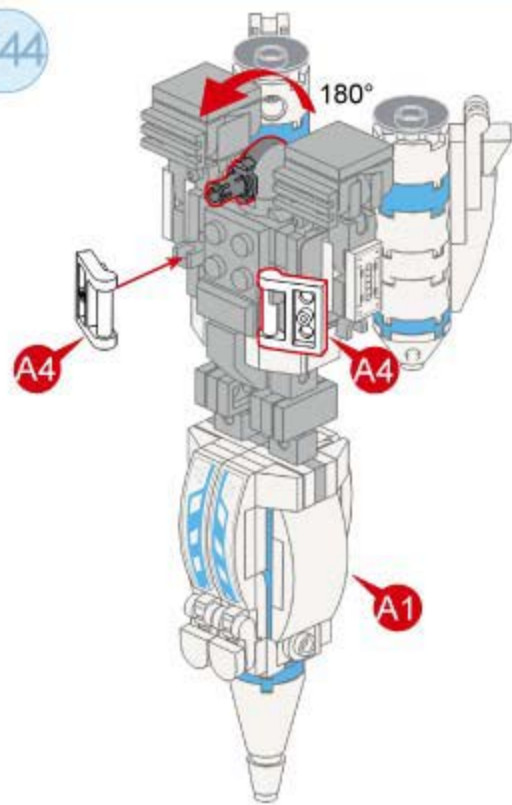
41312-5



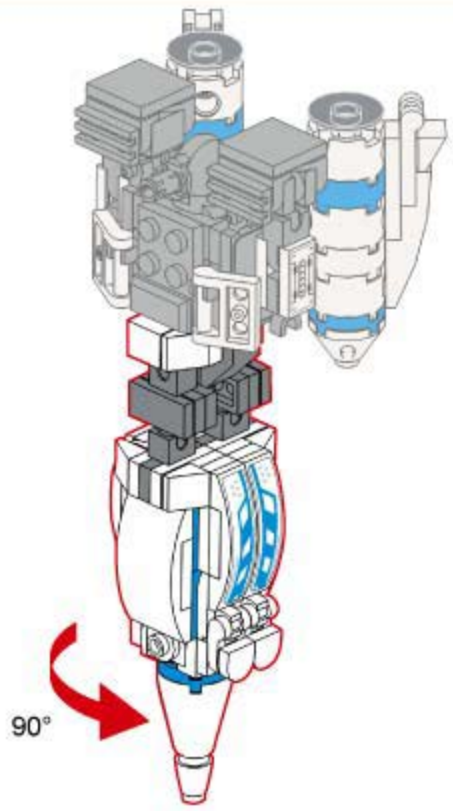
C43



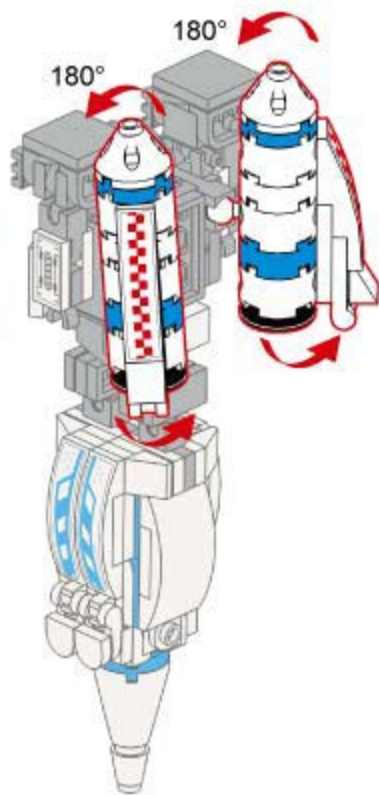
C44



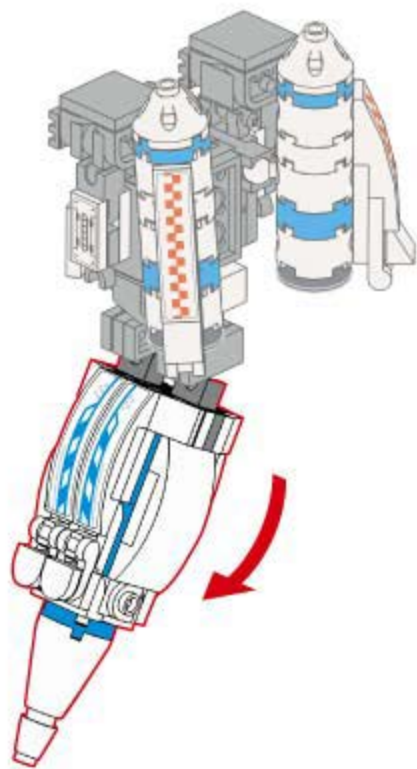
C45



C46

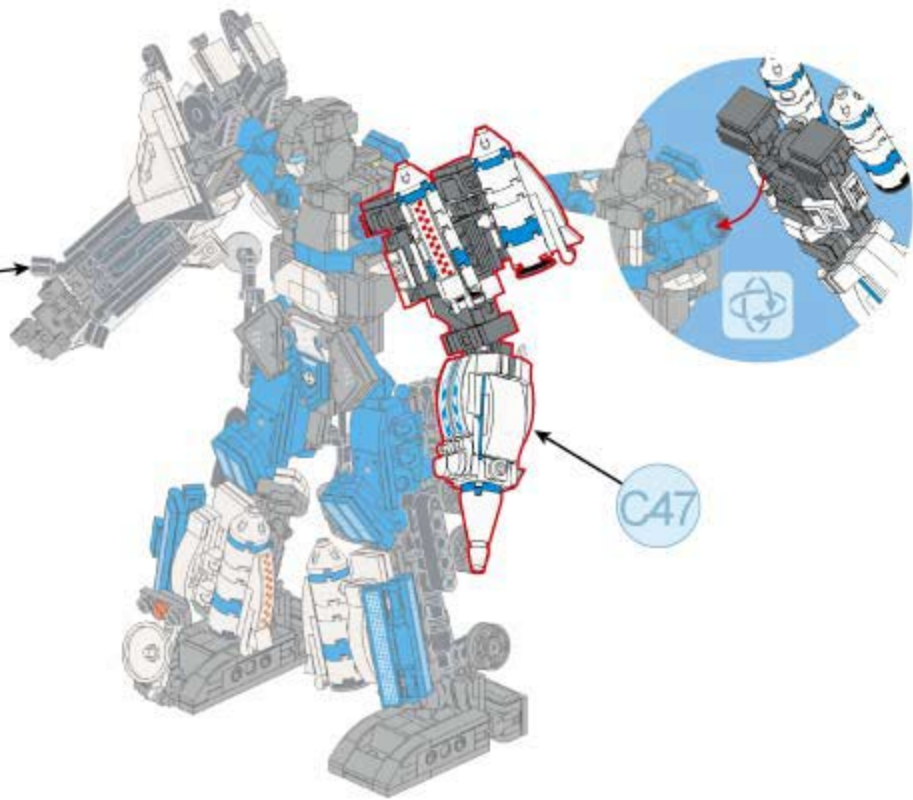


C47



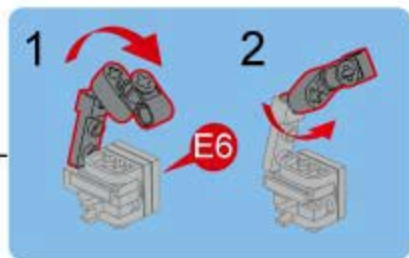
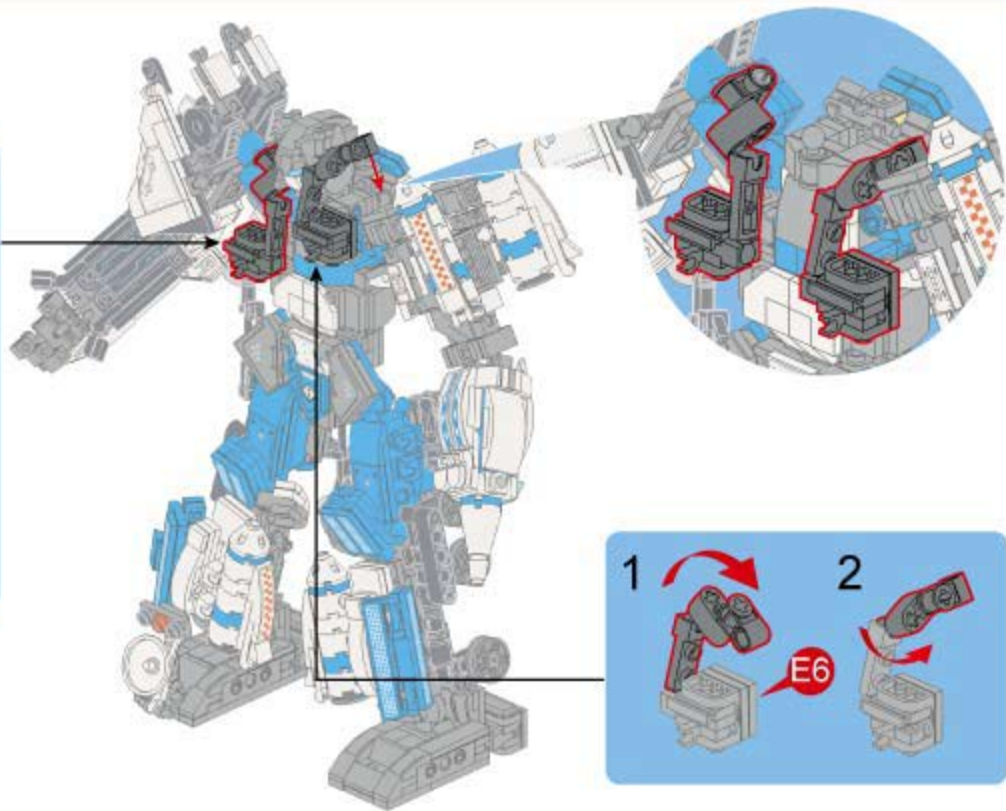
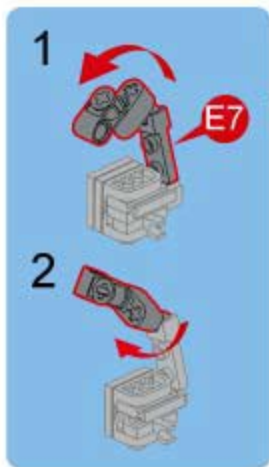
C48

C43

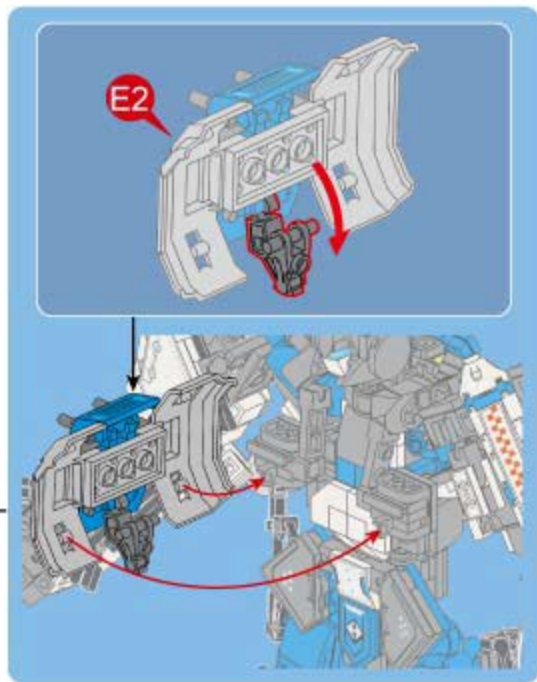
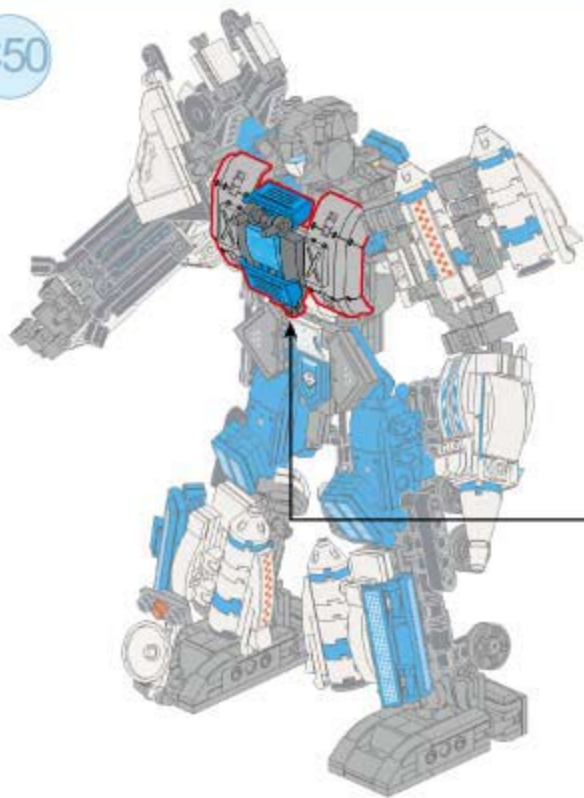


C47

C49



C50



 QMAN LIGHTEN
THE DREAM

TRANS-
COLLECTOR



V1.0