

Keepplay

国玩系列



中国航天
航天·梦

K10205
火星探测器



图片仅供参考，请以实物为准。



正版授权

航天知识科普

火星探测器

火星探测器

天问一号(代号:Tianwen 1),负责执行中国第一次自主火星探测任务。

2020年7月23日在文昌航天发射场由长征五号遥四运载火箭发射升空,成功进入预定轨道。2021年2月到达火星附近,实施火星捕获。

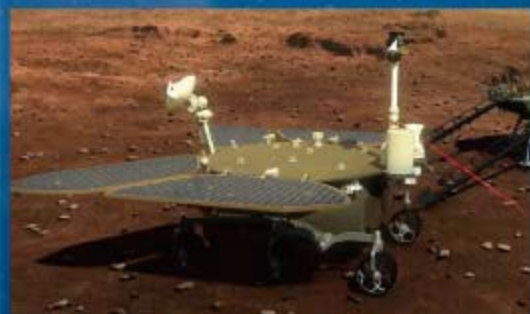
2021年5月择机实施降轨,着陆巡视器与环绕器分离,“天问一号”探测器软着陆火星表面,“祝融号”火星车驶离着陆平台,开展巡视探测等工作;对火星的表面形貌、土壤特性、物质成分、水冰、大气、电离层、磁场等科学探测,实现中国在深空探测领域的技术跨越。



图片资料来源:国家航天局探月与航天工程中心、央视新闻

航天事件

2021年5月15日,天问一号着陆巡视器成功着陆于火星乌托邦平原南部预选着陆区,我国首次火星探测任务着陆火星取得圆满成功。



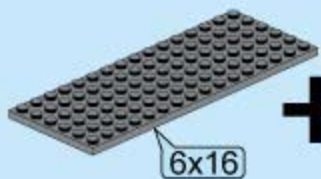
“祝融号”火星车已安全驶离着陆平台,到达火星表面

图片资料来源:中国航天科技集团

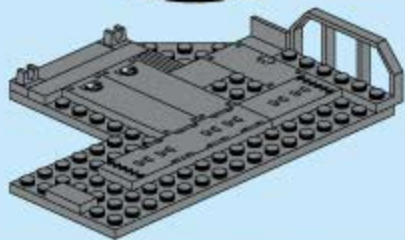
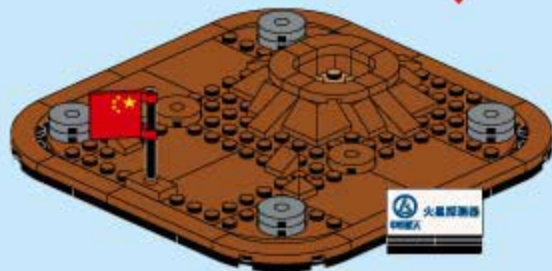


着陆巡视器在火星表面(艺术图)

图片资料来源:CNSA



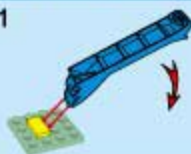
+



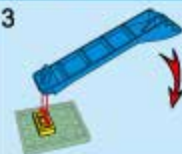
拆件器使用方法，仅为示例

Usage of Brick Separator, Just for the sample

1



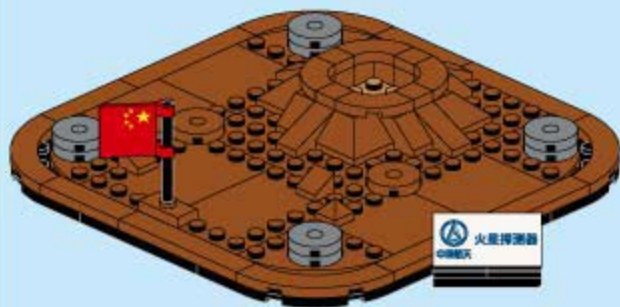
3



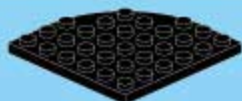
2



4



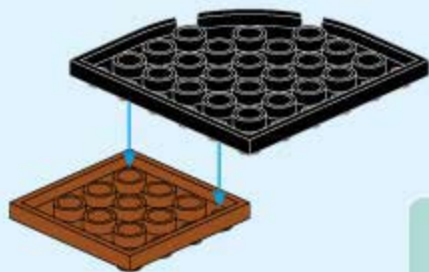
A1



1x



1x



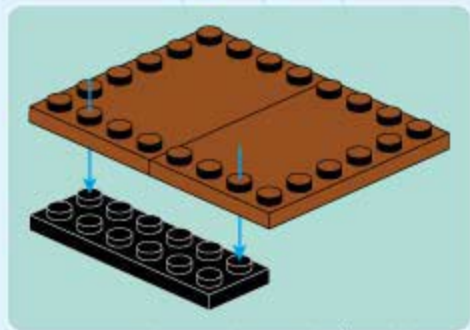
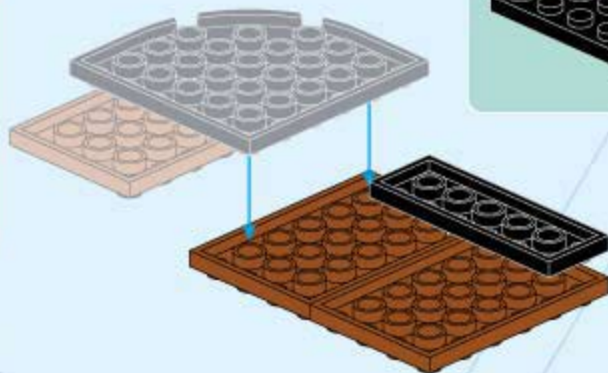
A2



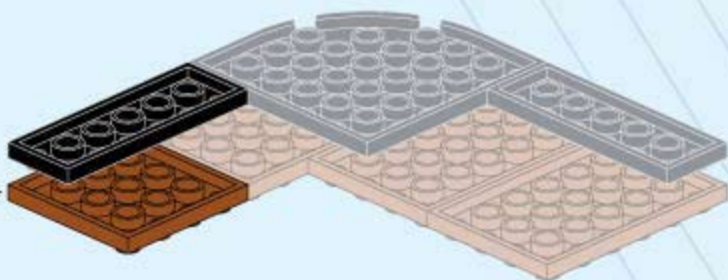
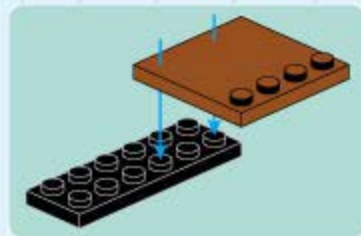
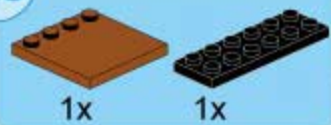
2x



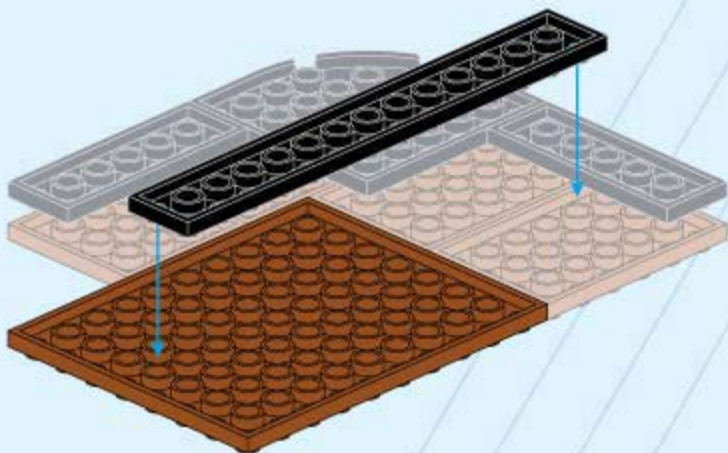
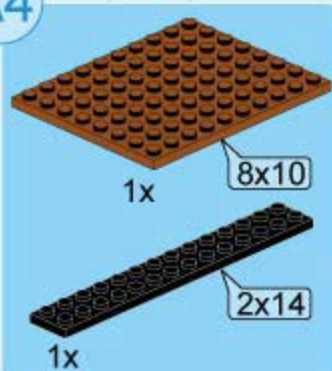
1x



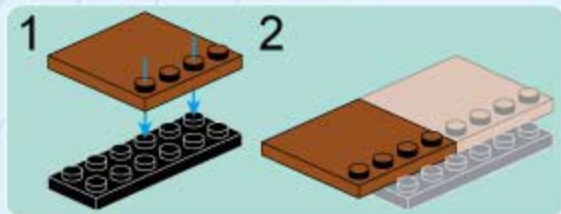
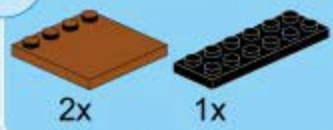
A3



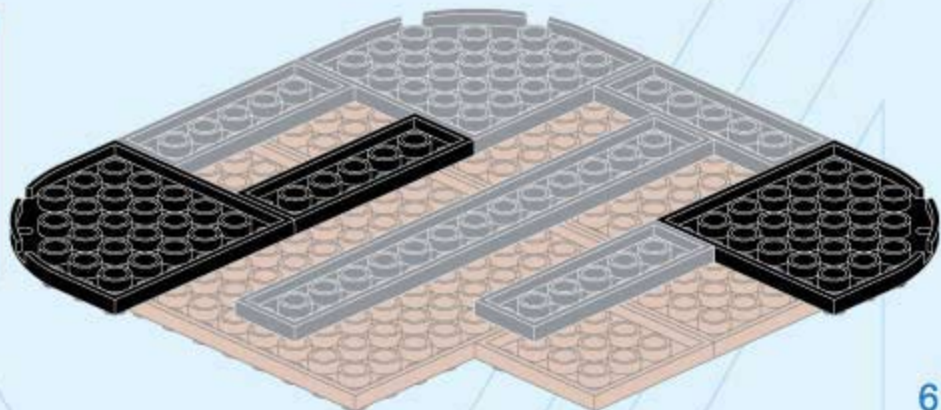
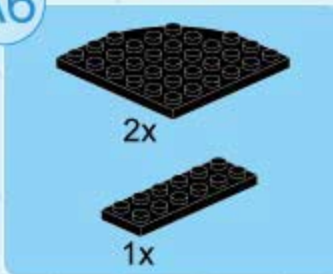
A4



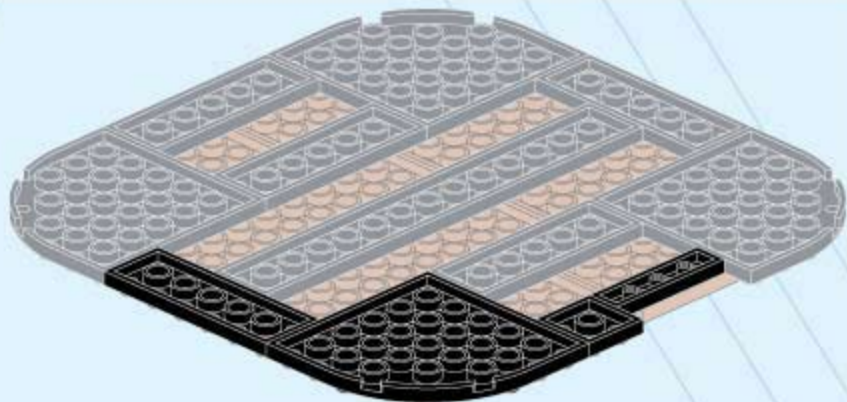
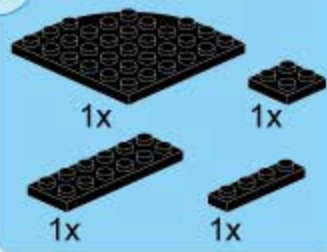
A5



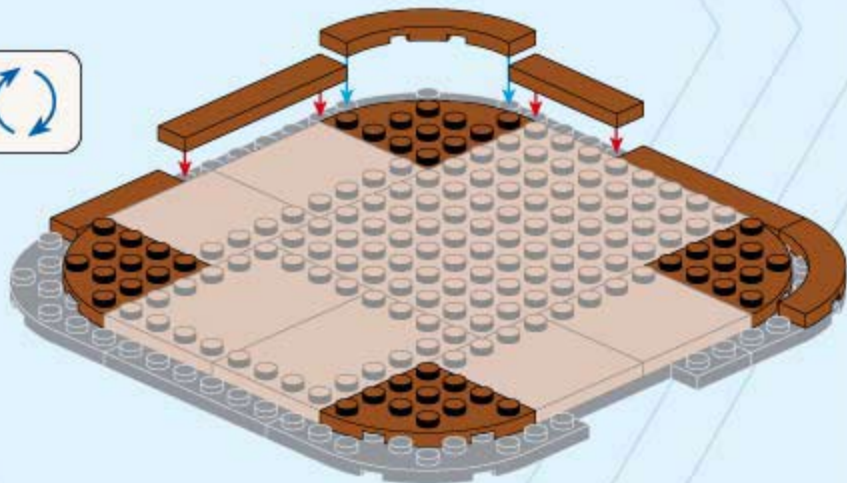
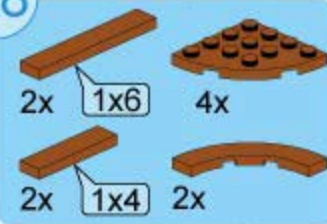
A6



A7



A8



A11



2x



1x



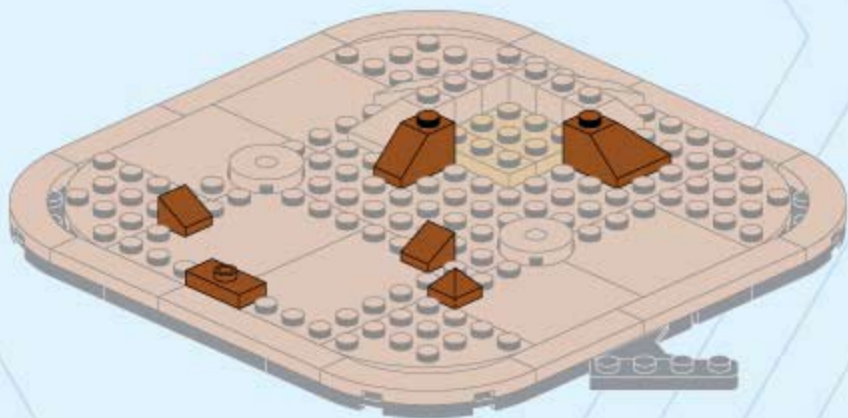
1x



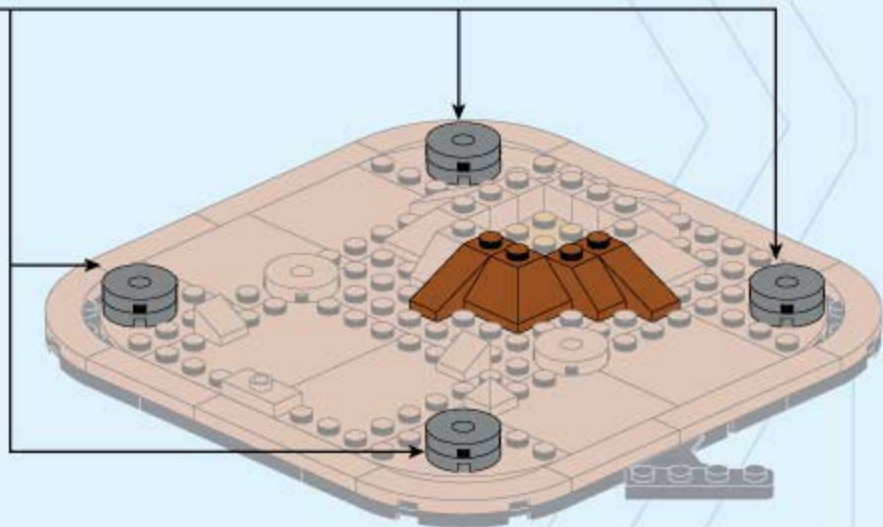
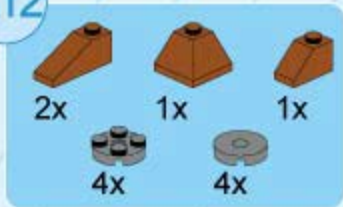
1x



1x



A12



A13



1x

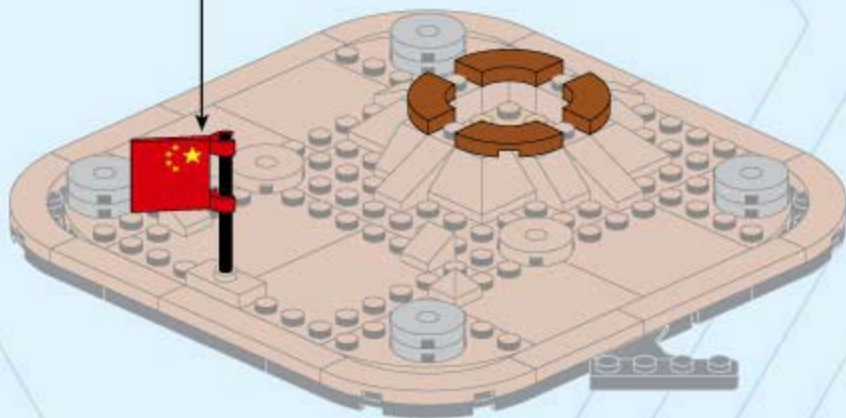


1x

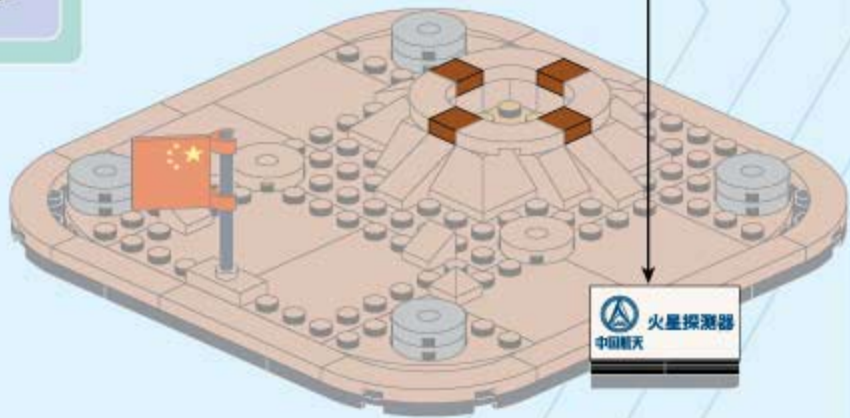
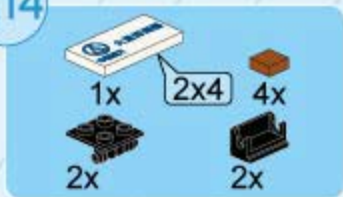
4

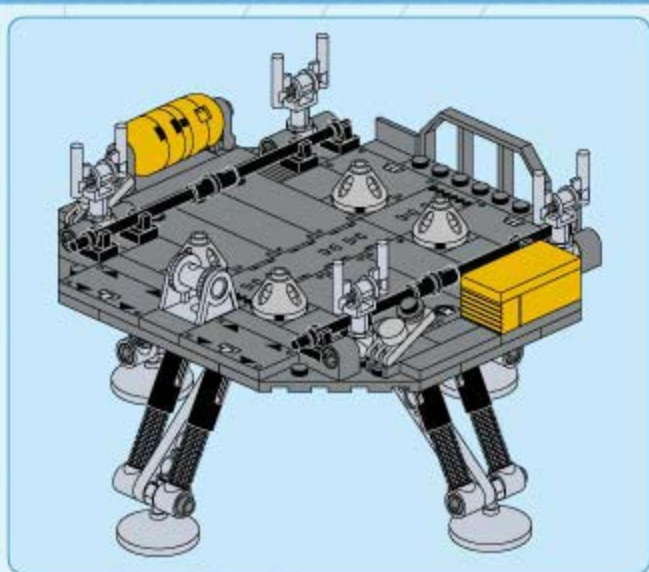


4x

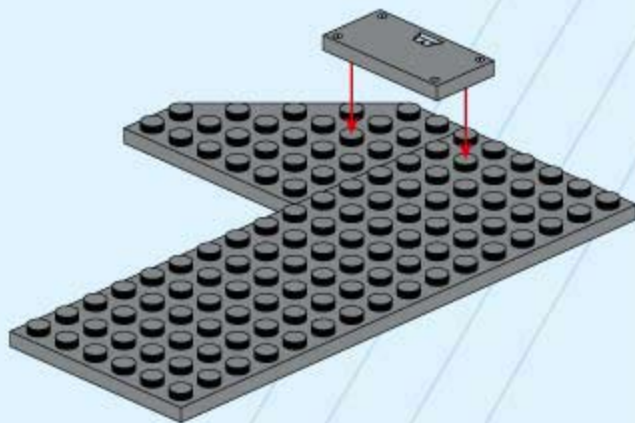
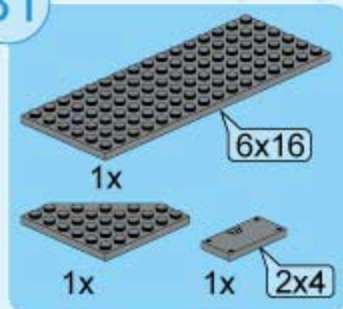


A14

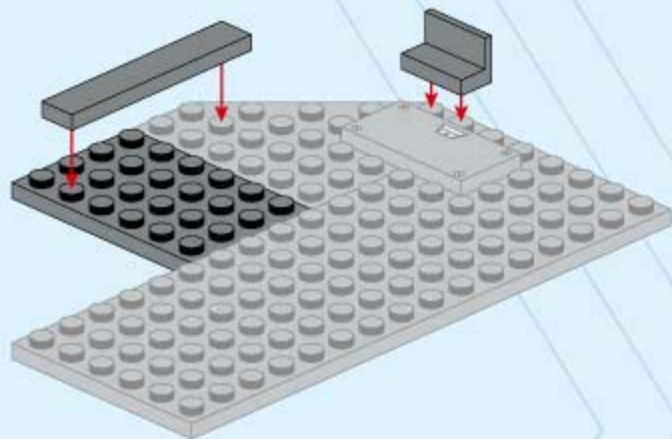
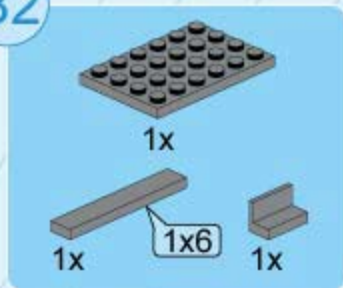




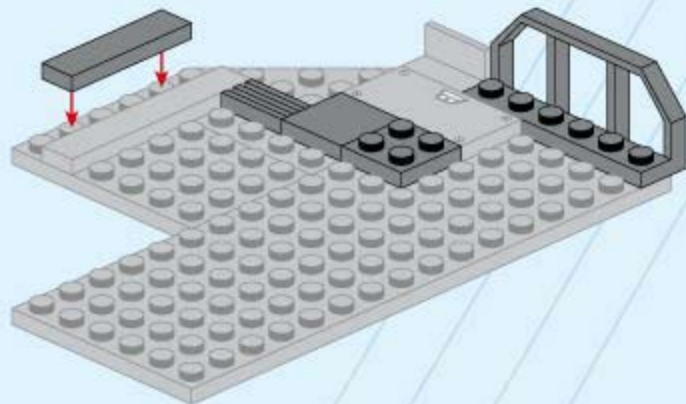
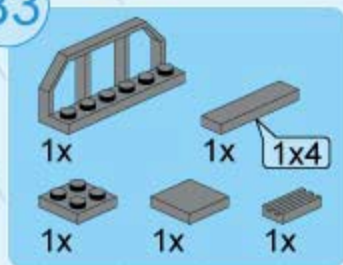
B1



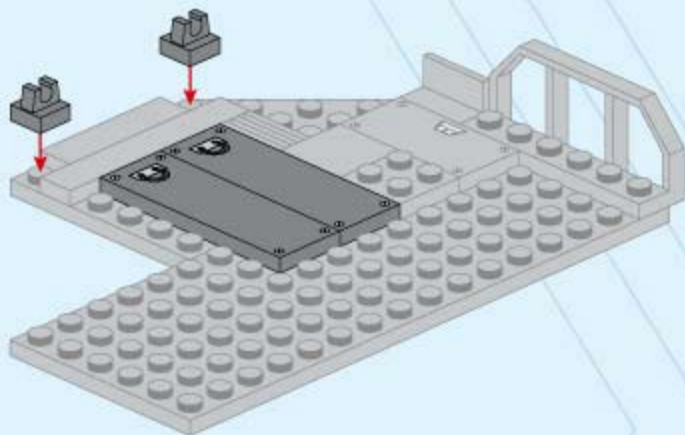
B2



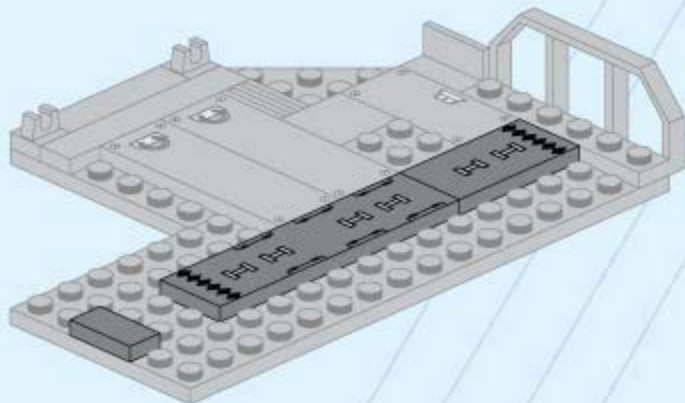
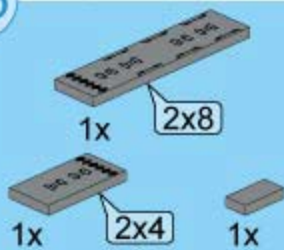
B3

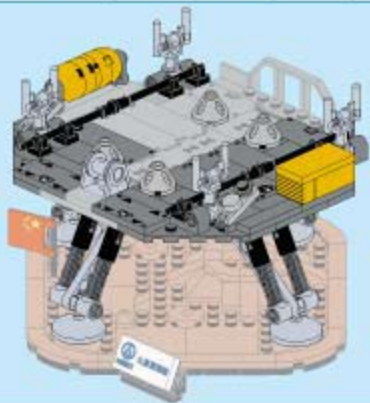


B4

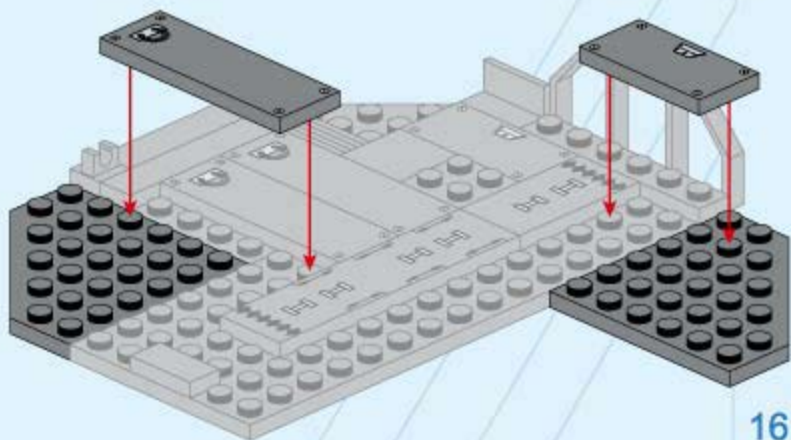
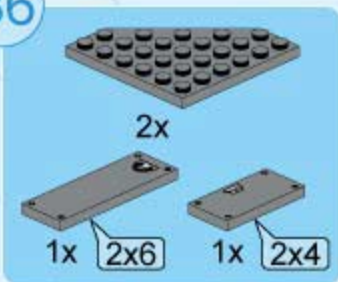


B5

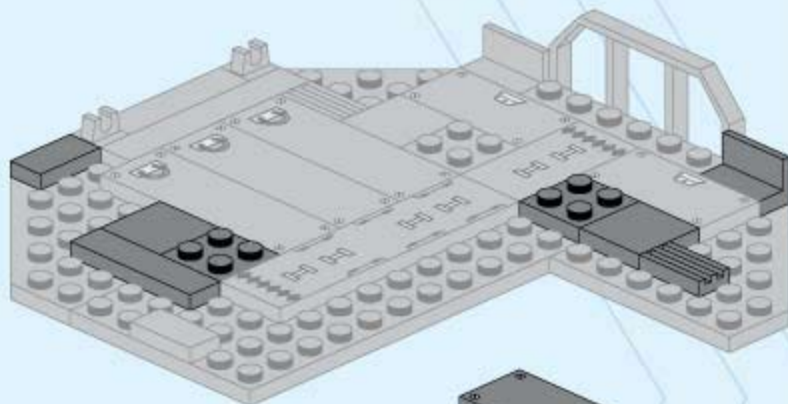
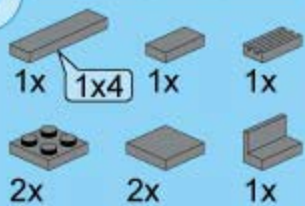




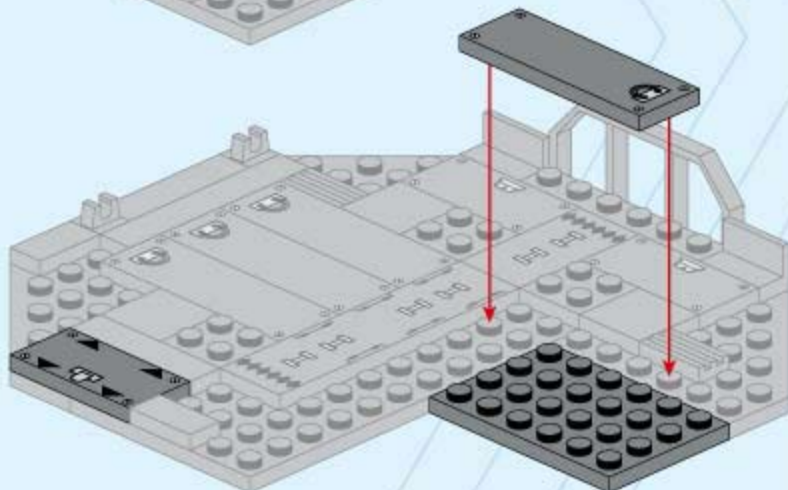
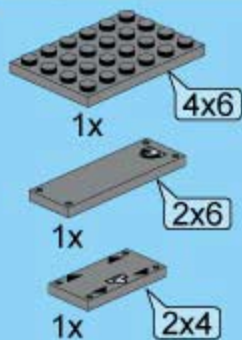
B6



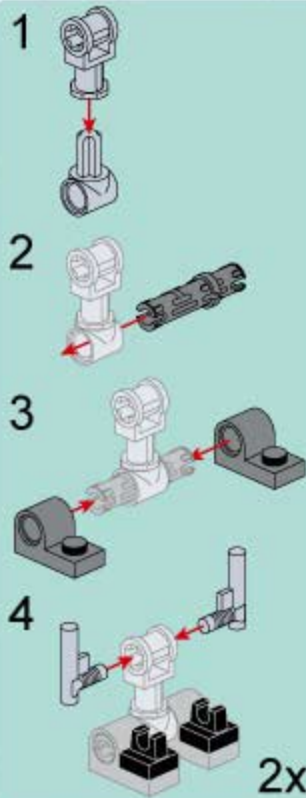
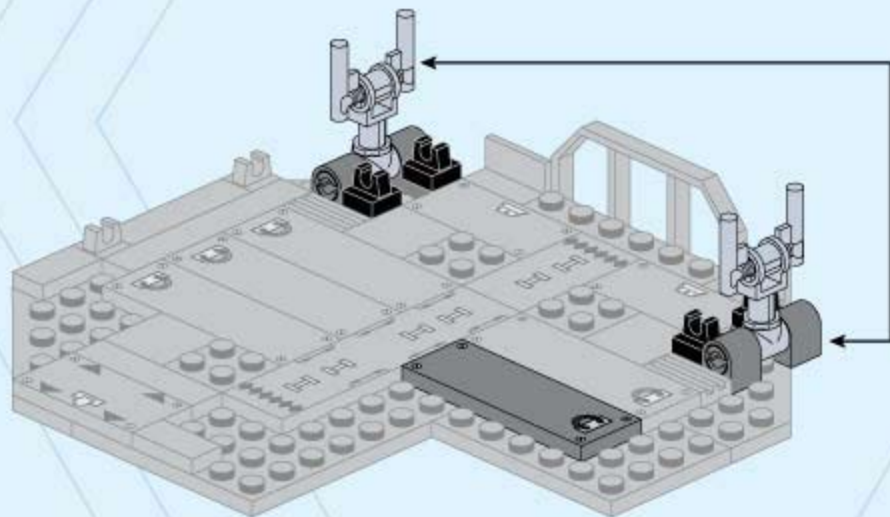
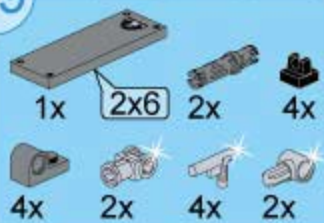
B7



B8



B9



B10

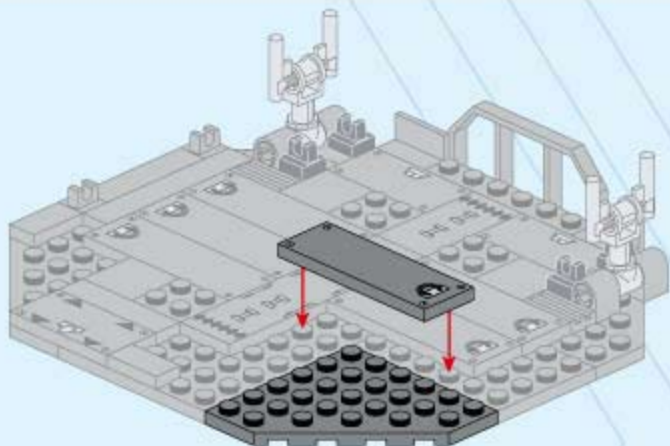


1x



1x

2x6



B11



1x



1x



1x



1x

2x4

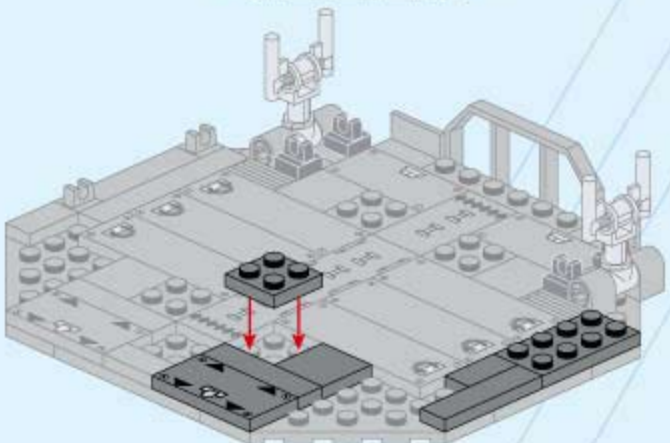


2x

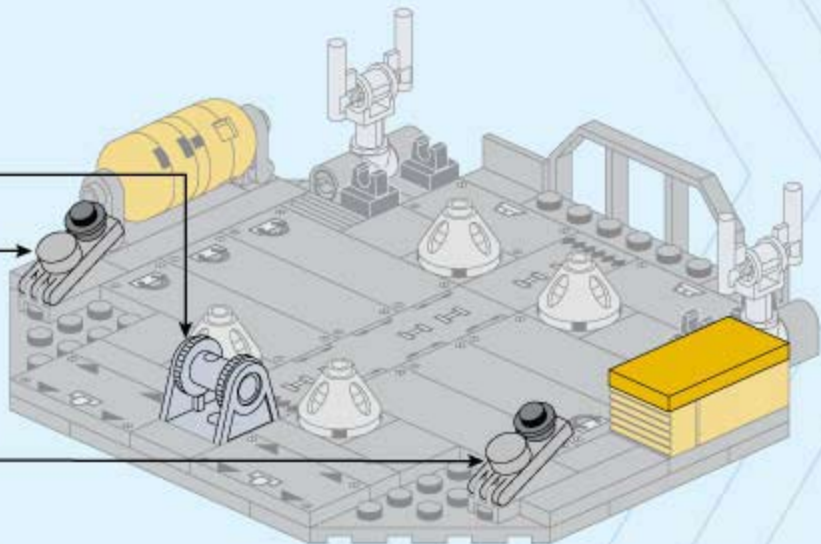
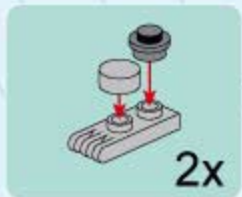
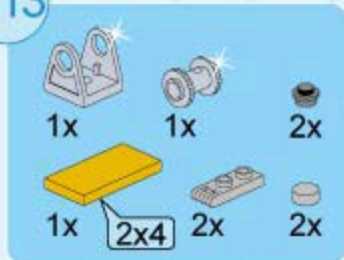
1x4



1x



B13



B14



2x



4x



4x



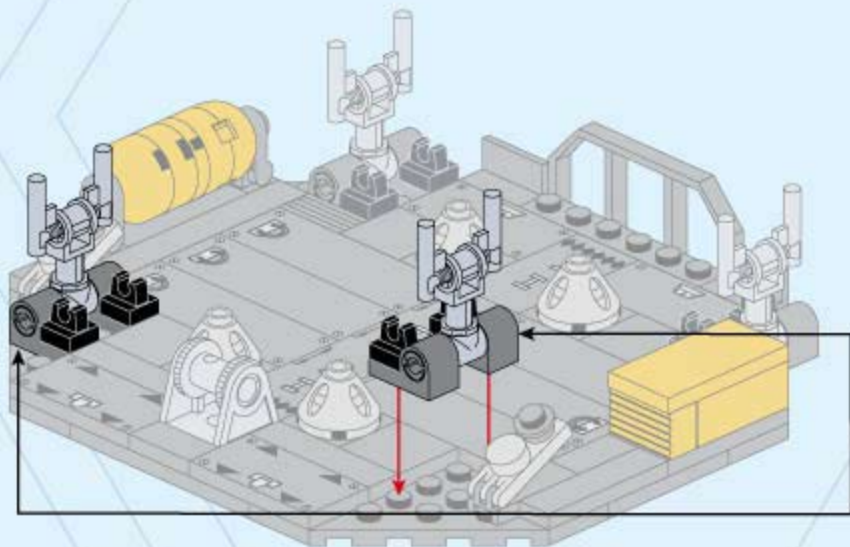
2x



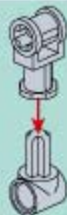
4x



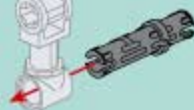
2x



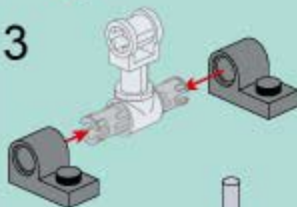
1



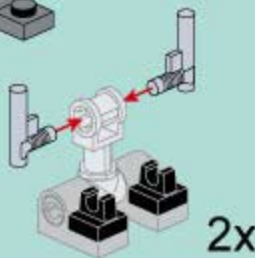
2



3



4



2x

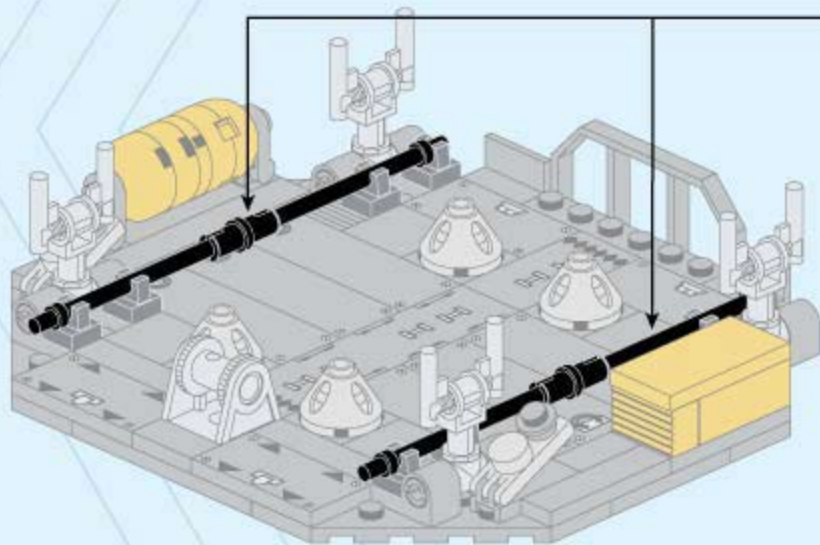
B15



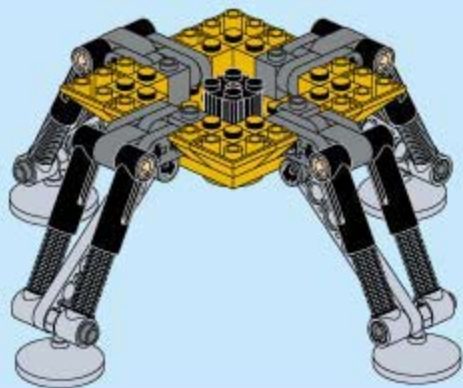
4x



2x



2x



B16

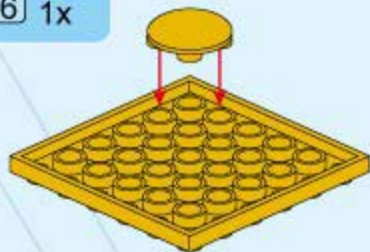


1x

6x6



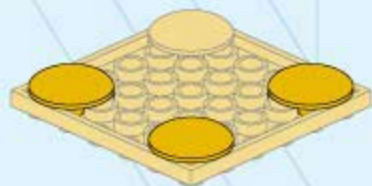
1x



B17



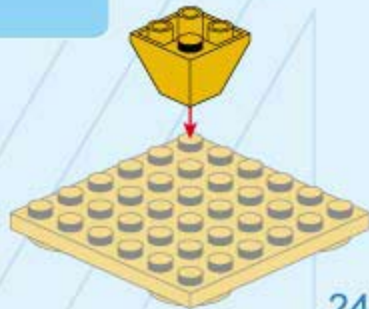
3x



B18



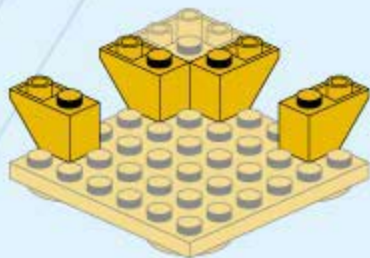
1x



B19



4x



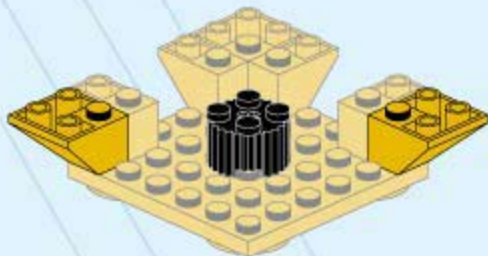
B20



2x



1x



B21



4x



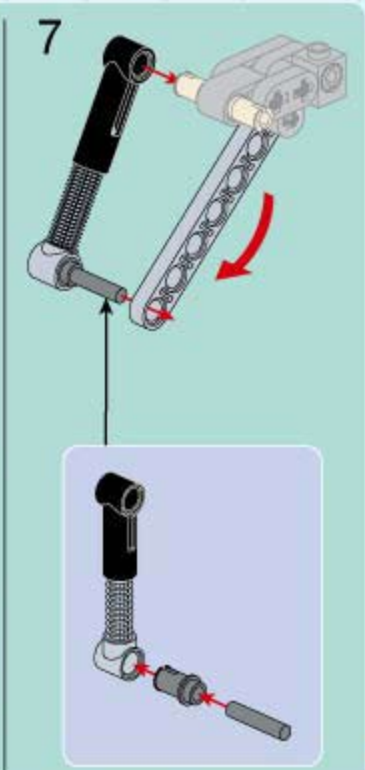
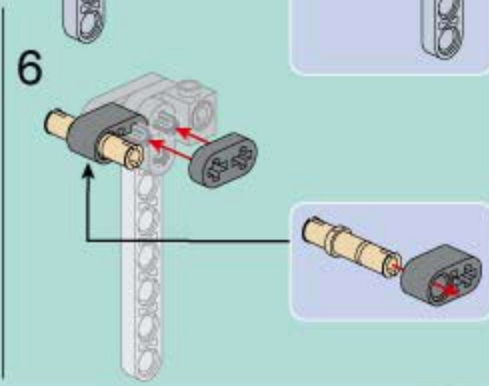
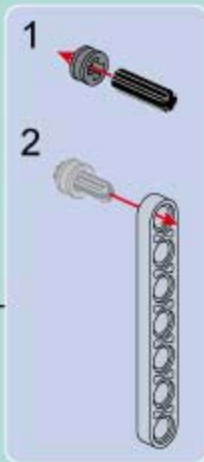
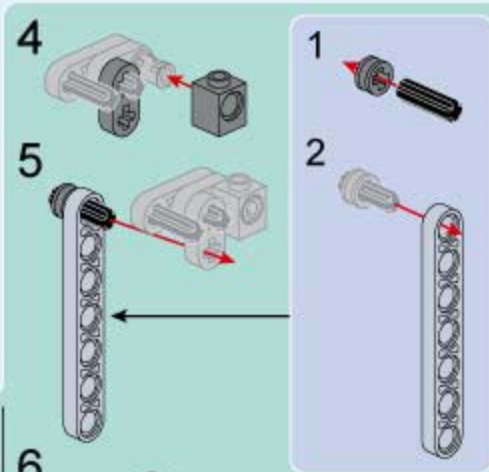
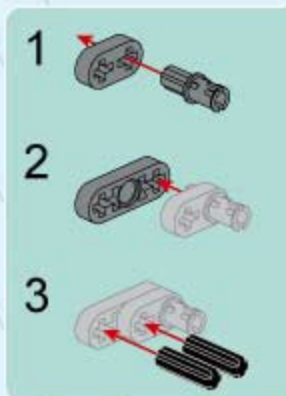
B22



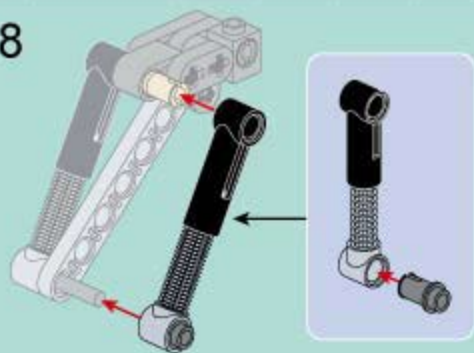
1x



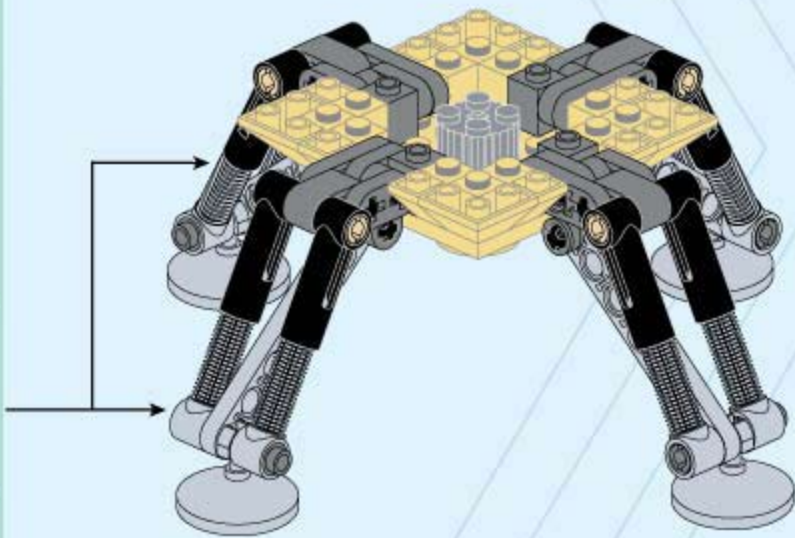
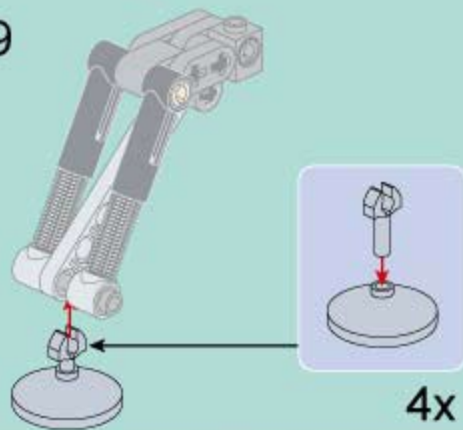
B23



8



9



B24

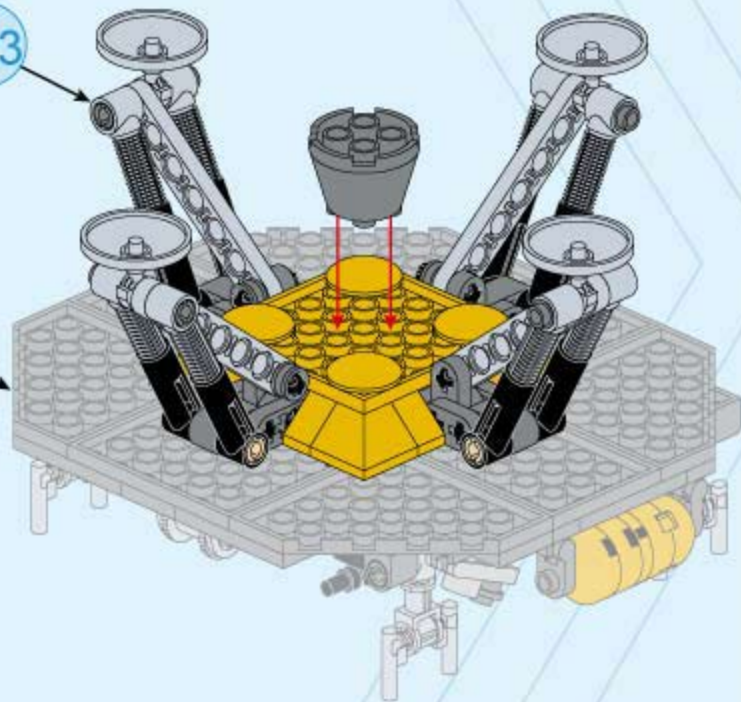


1x



B23

B15

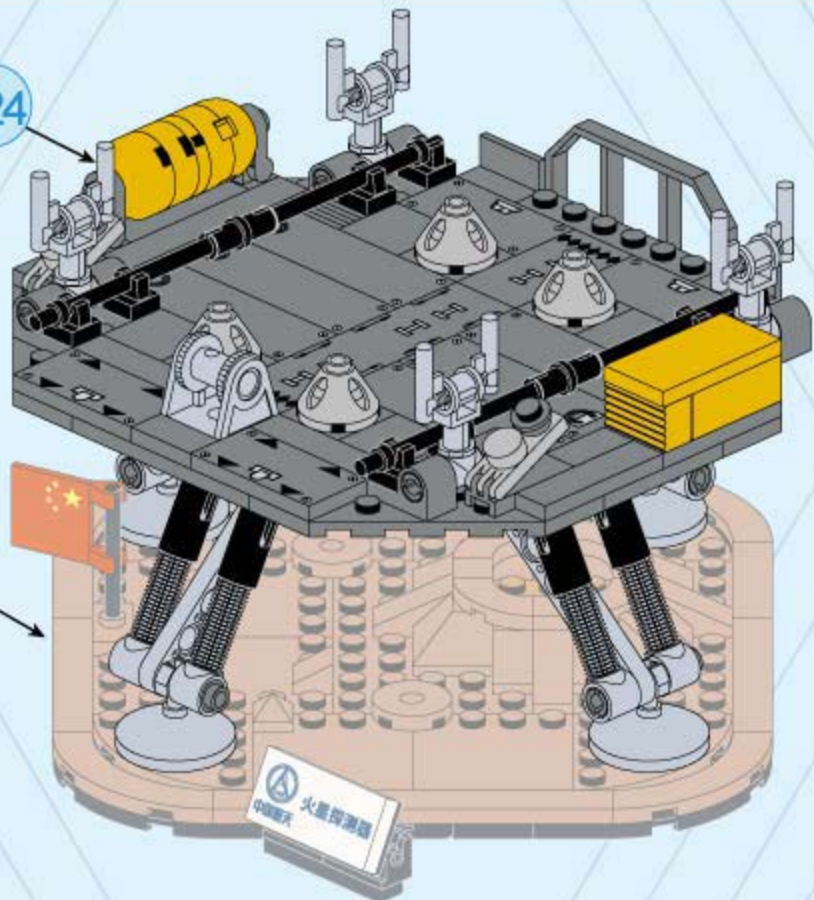


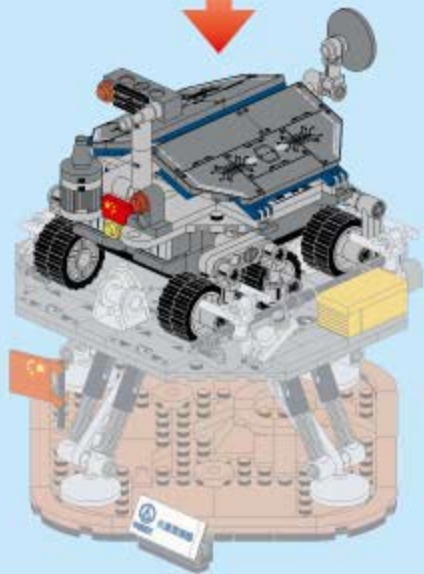
B25

B24

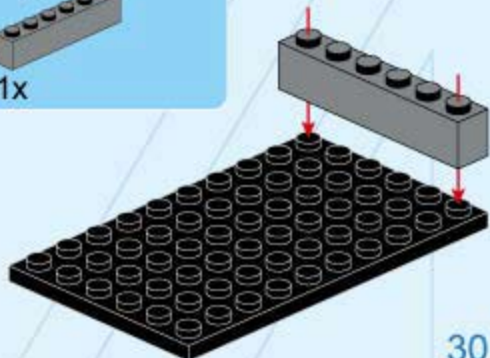
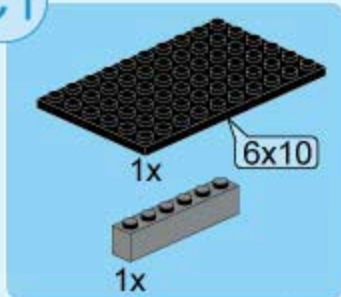


A14

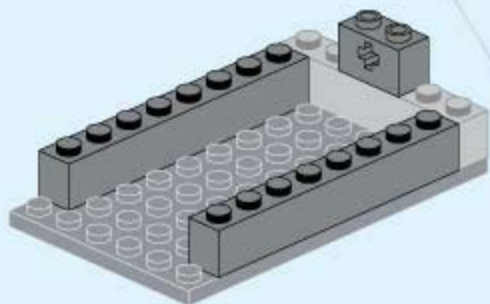
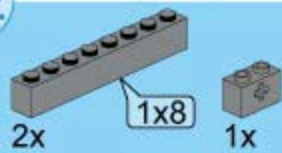




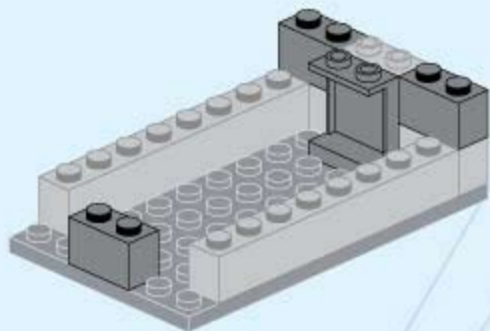
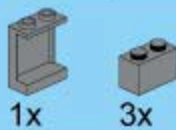
C1



C2



C3



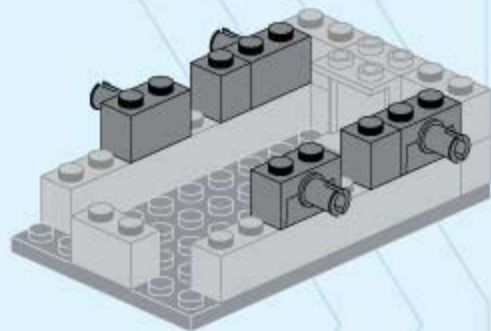
C4



4x



2x



C5



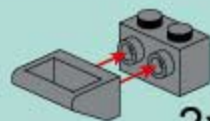
2x



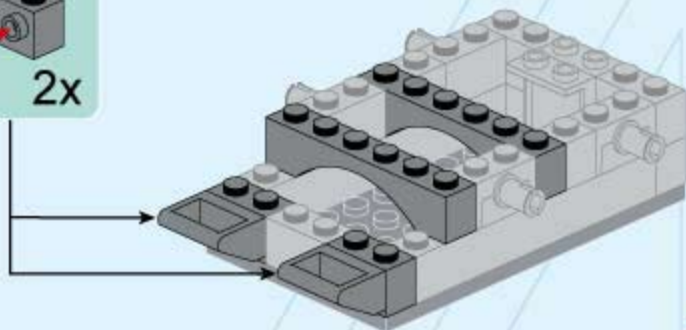
2x



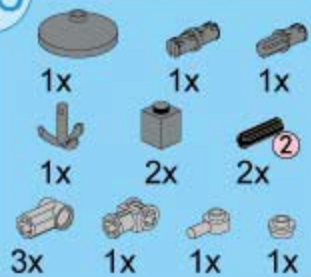
2x



2x

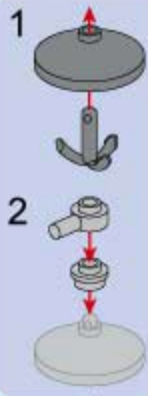
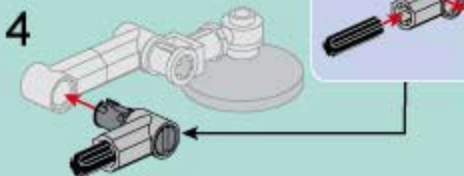
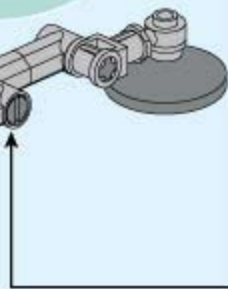
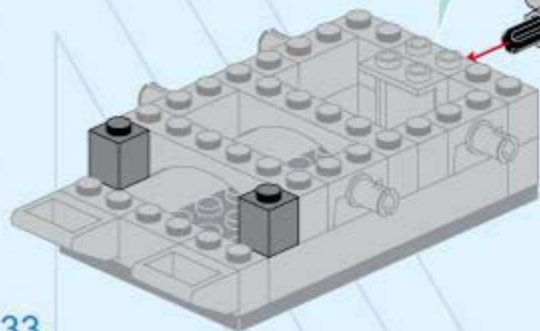
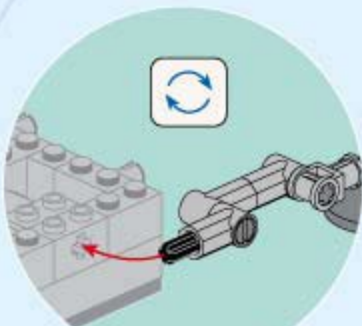


C6

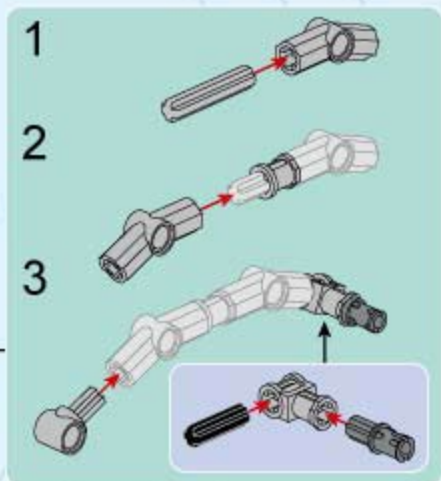
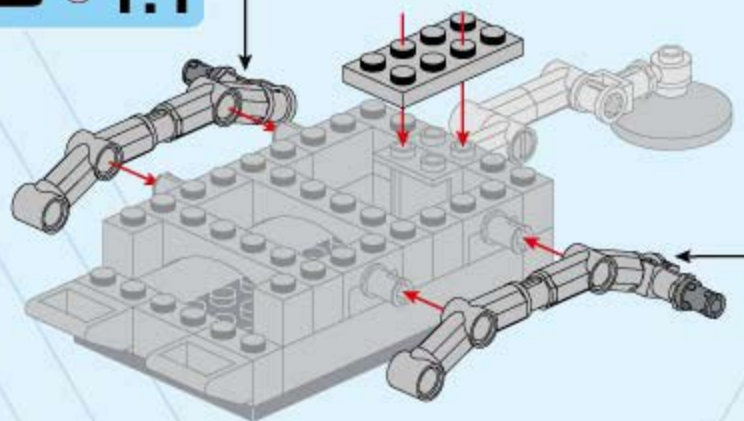
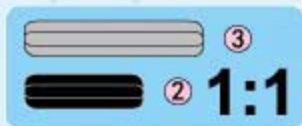
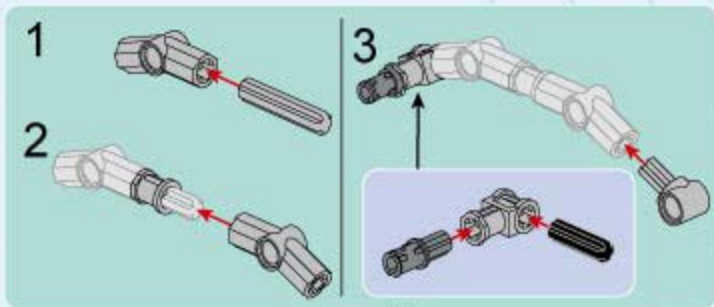


2 **1:1**

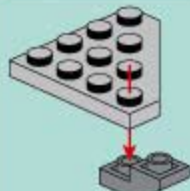
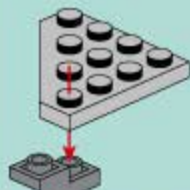
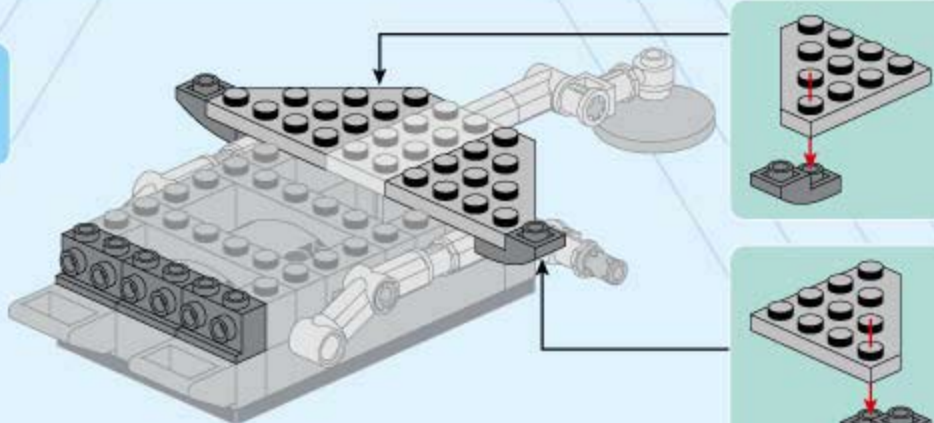
A callout box containing a black axle with a hole and the text "2 1:1", indicating that two of these axles are required in a 1:1 ratio.



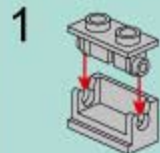
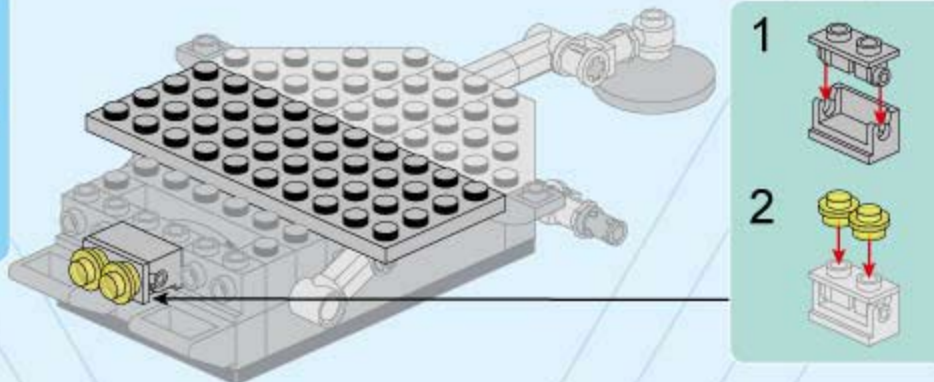
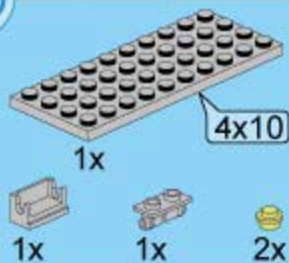
C7



C8



C9



C10



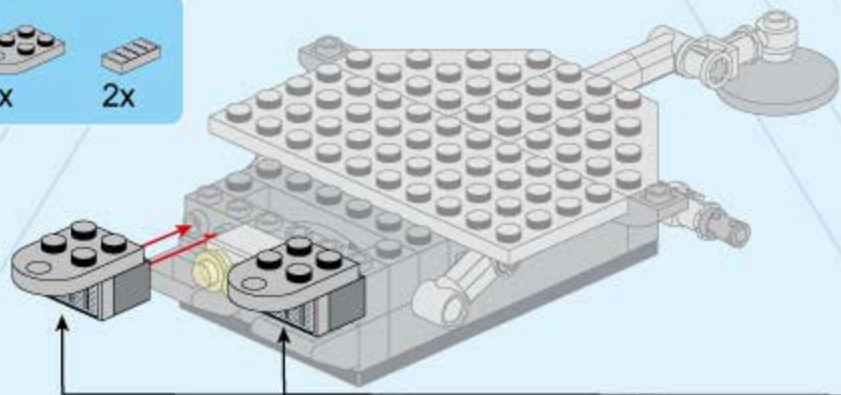
2x



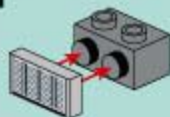
2x



2x



1



2



2x

C11

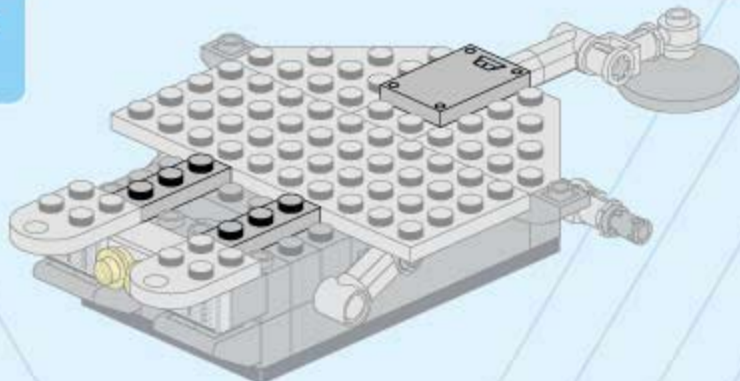


1x

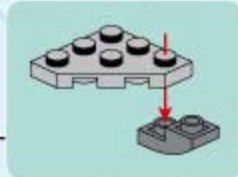
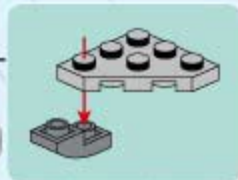
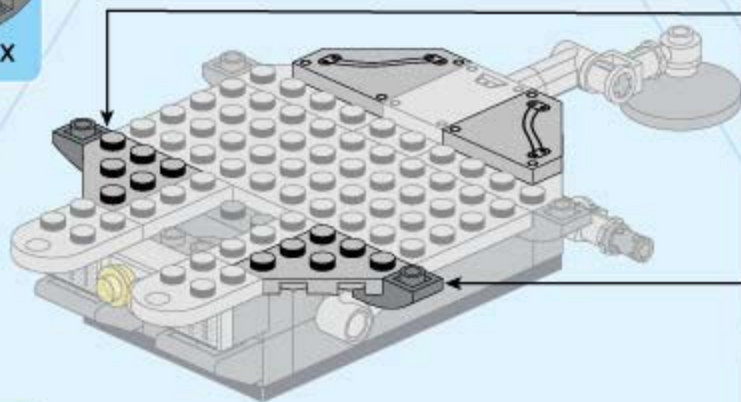
2x3



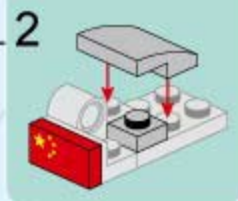
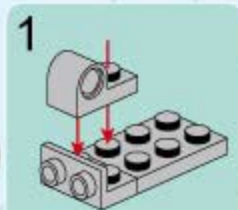
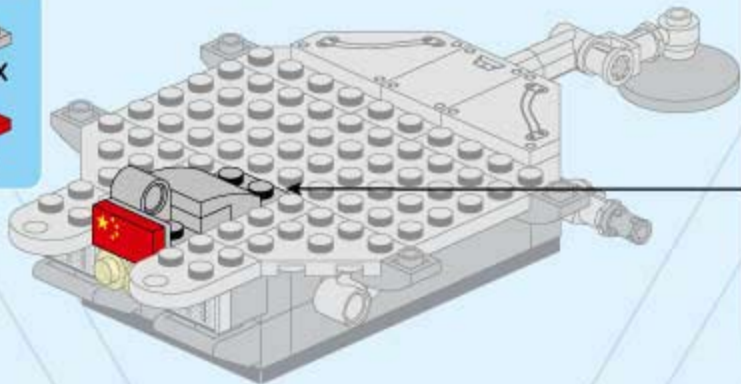
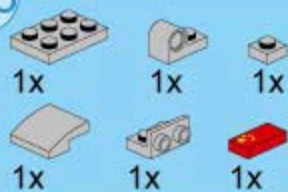
2x



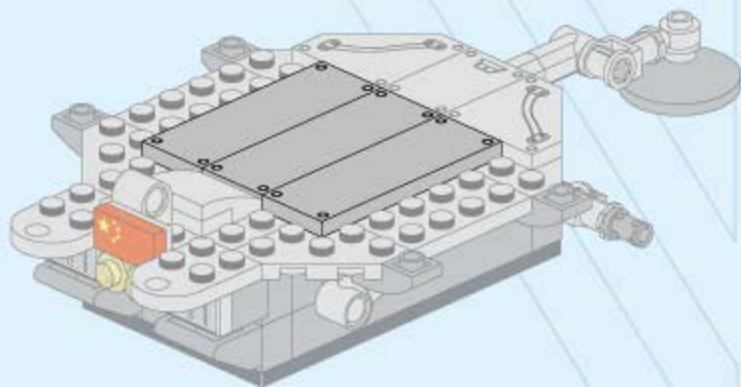
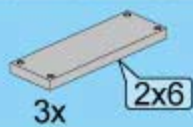
C12



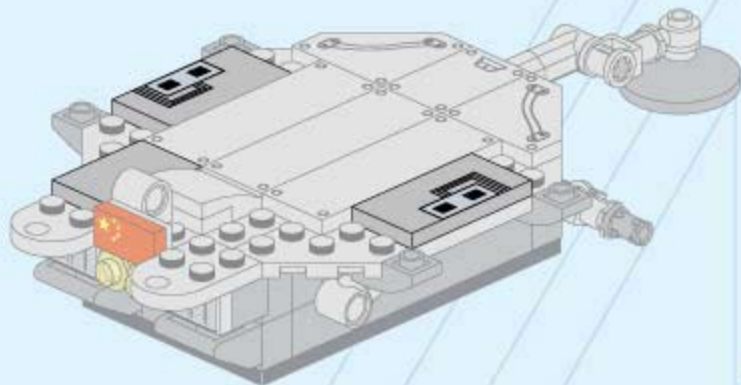
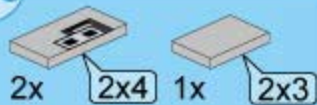
C13



C14

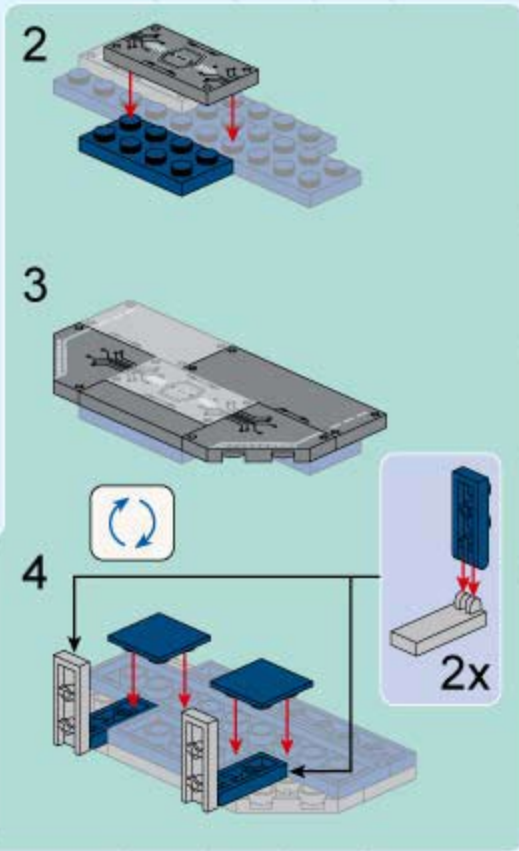
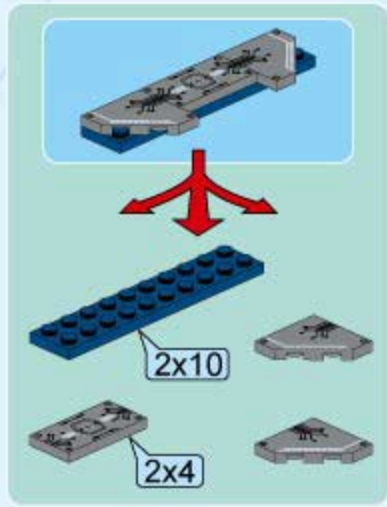


C15



C16

- 1x 2x10 2x
- 1x 1x8 2x
- 1x 2x
- 1x 2x
- 1x 1x
- 1x 1x
- 1x 1x



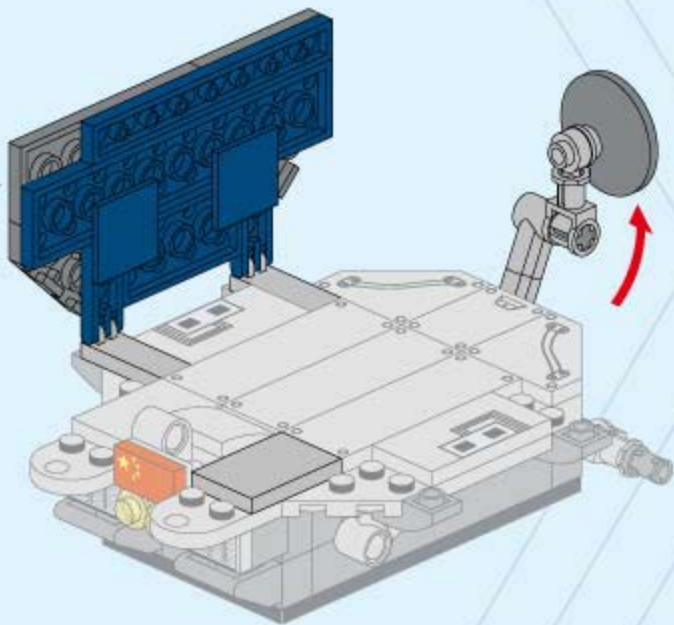
C17



1x

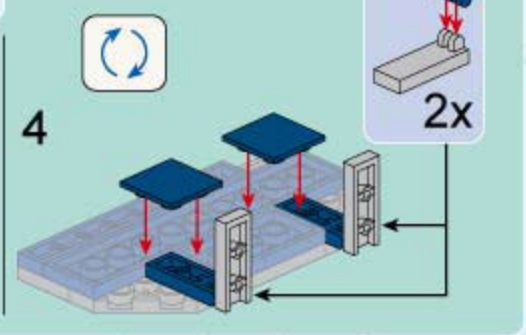
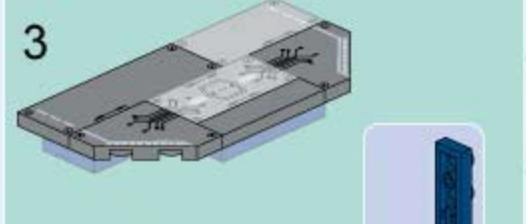
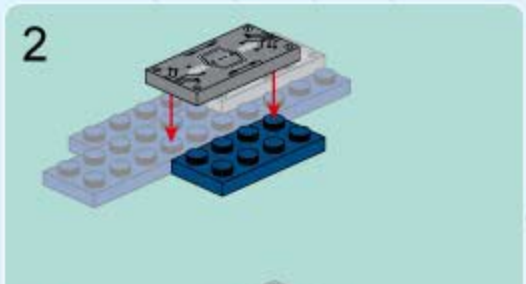
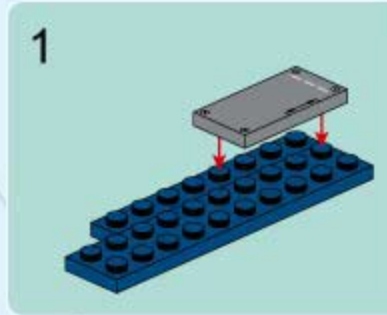
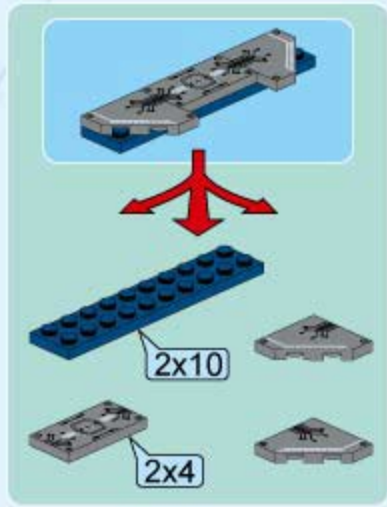
2x3

C16

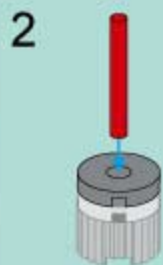
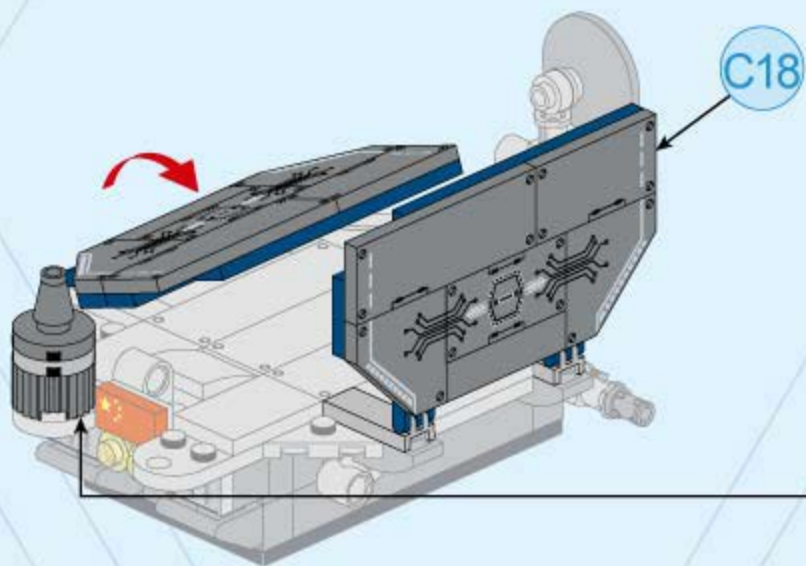
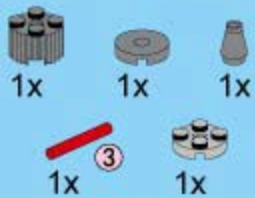


C18

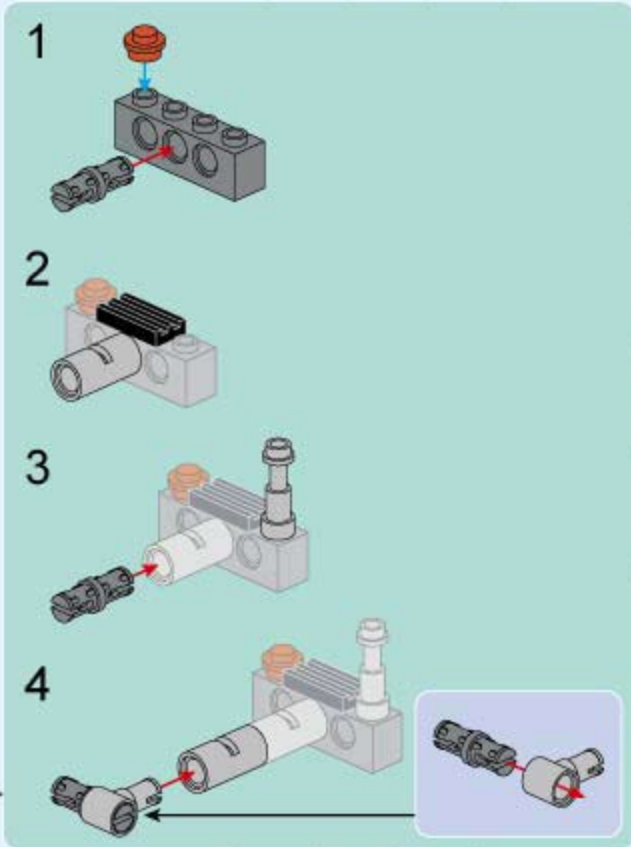
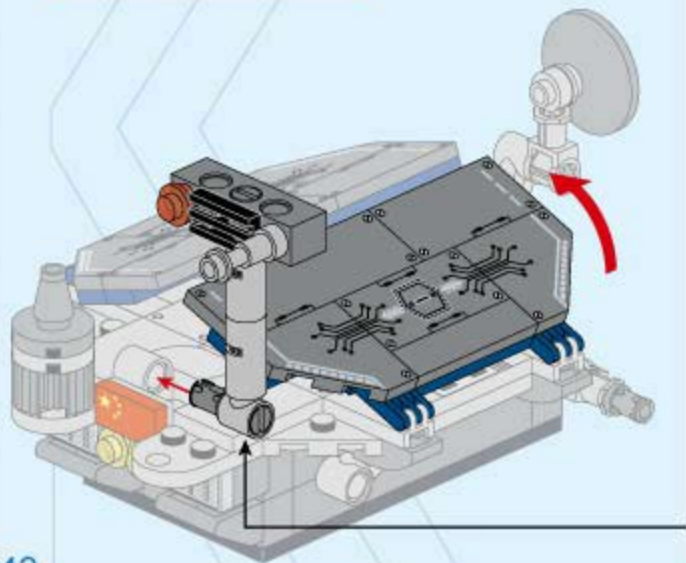
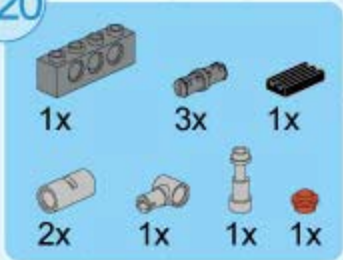
- 1x 2x10 2x
- 1x 1x8 2x
- 1x 1x4 2x
- 1x 1x4 1x
- 1x 2x6 1x 1x4
- 1x 2x4 1x 2x4



C19



C20



C21



1x



1x



1x



1x



1x



1x



1x



1x

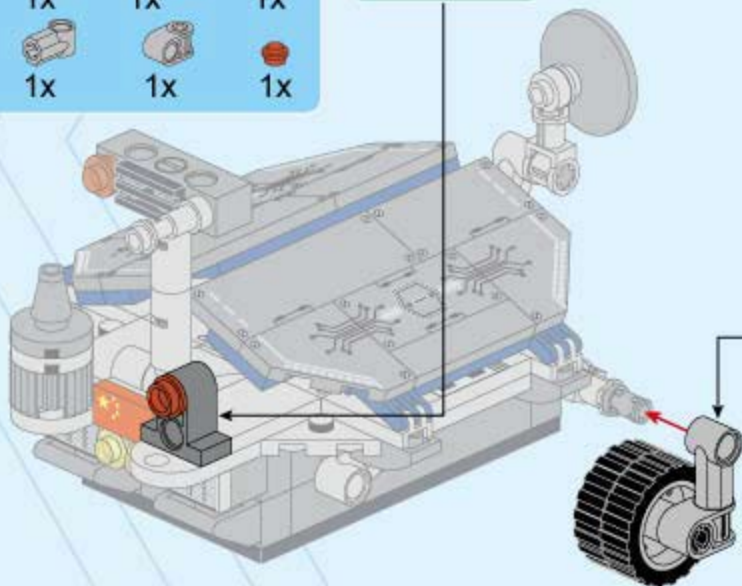


1x



2

1:1



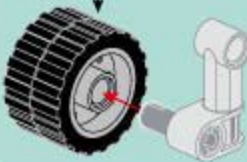
1



2



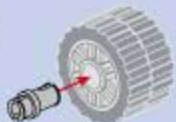
3



1



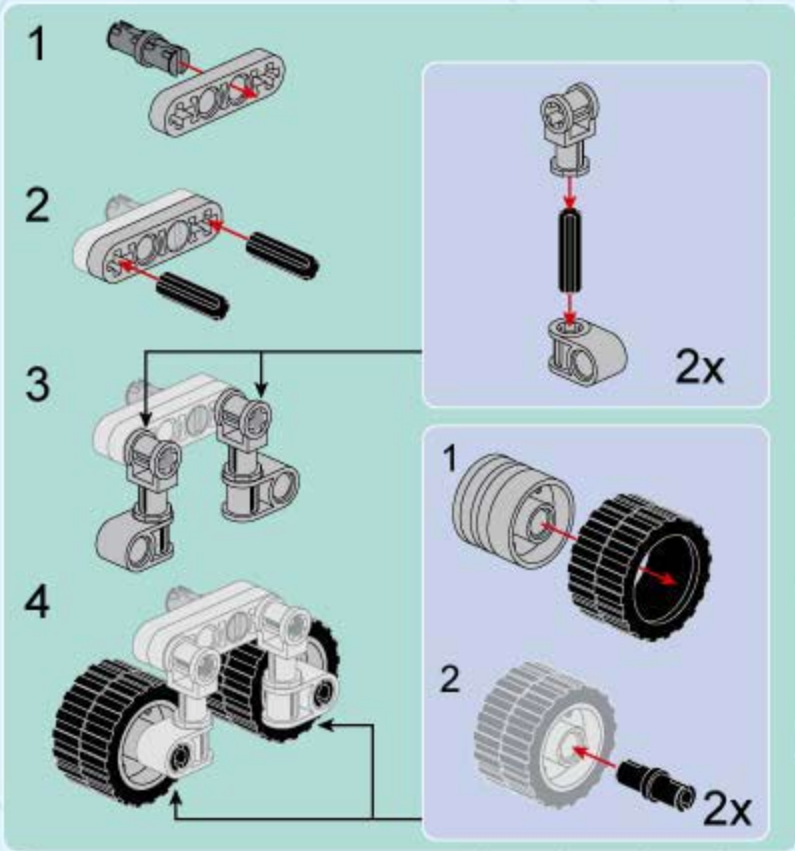
2

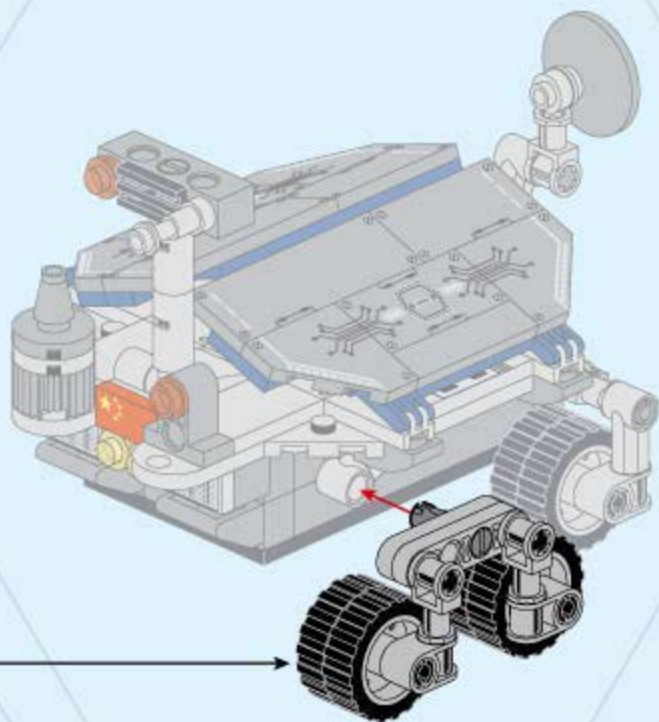


C22

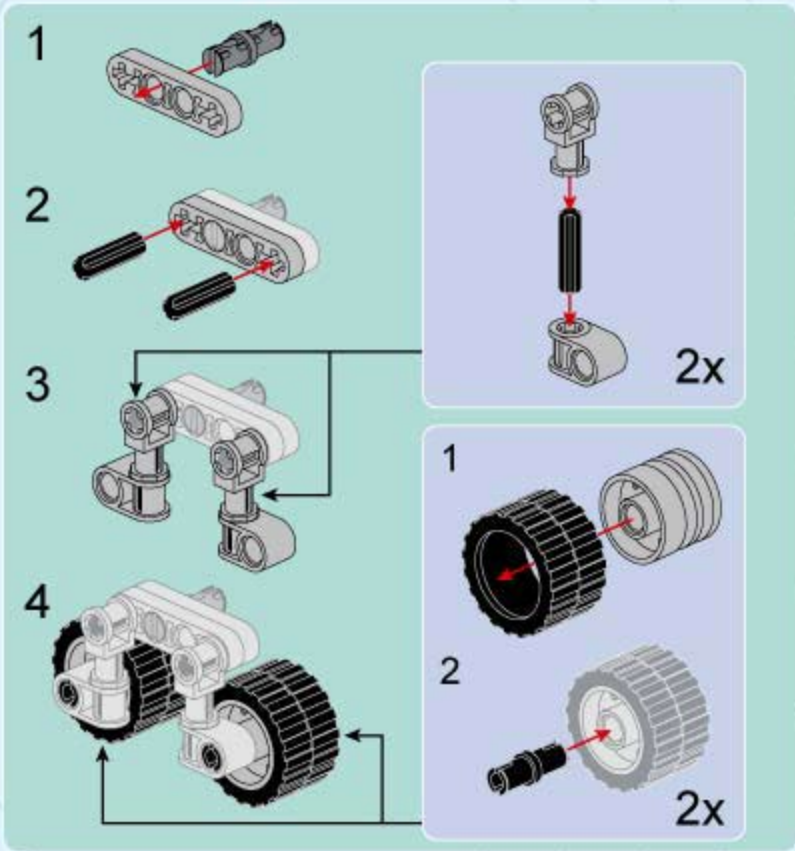


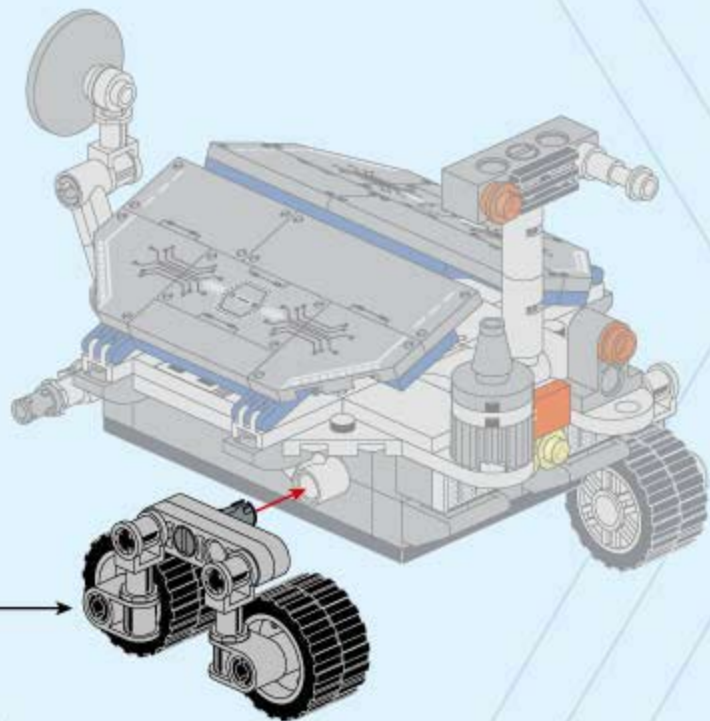
 ② **1:1**





C23





C24



1x



1x



1x

2



1x



1x



1x

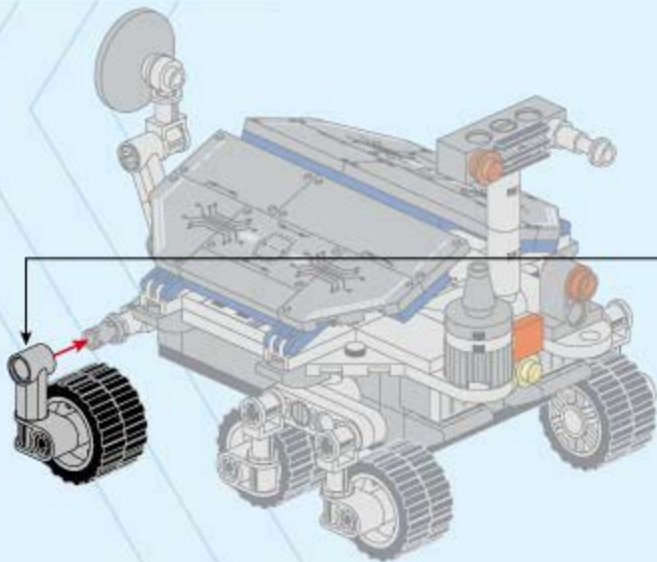


1x



2

1:1



1



2



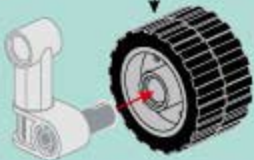
1



2



3

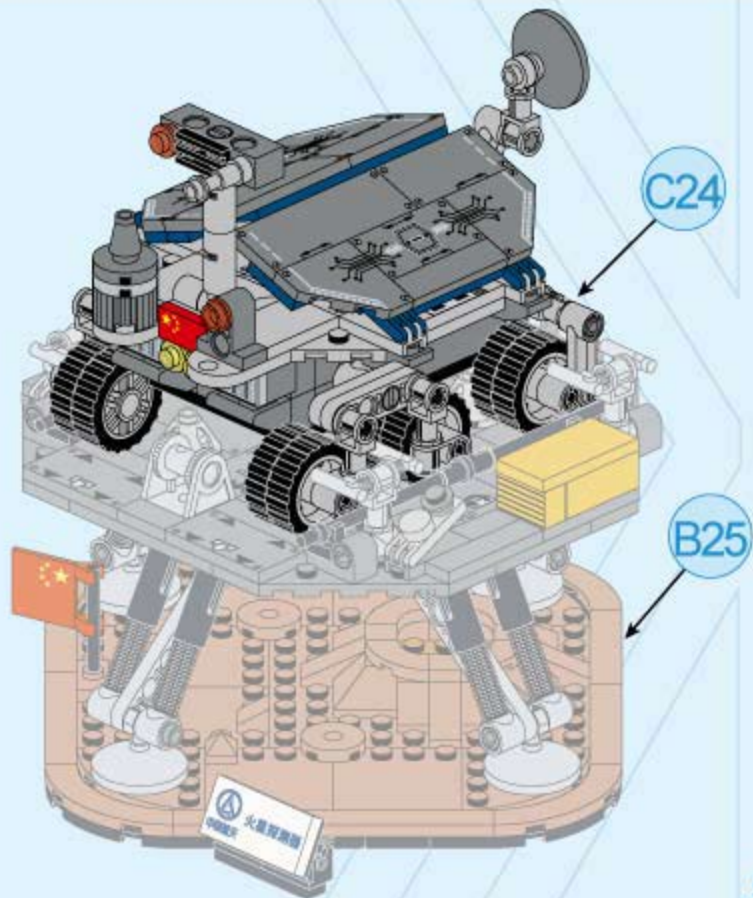
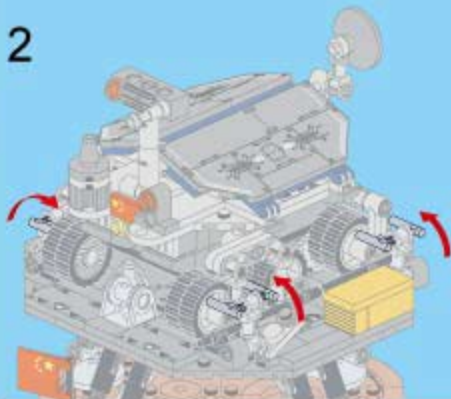


C25

1



2



SERIES



K10202 任务服航天员



K10204 天舟货运飞船



K10205 火星探测器



K10203 长征五号运载火箭



K10208 中国载人空间站