



MODEL POWER

模动力

52002

年龄: 8+

片数: 747



8倍瞄准镜, 精准射击



扫码关注公众号,
输入“52002”
观看玩法视频。

功能
玩法



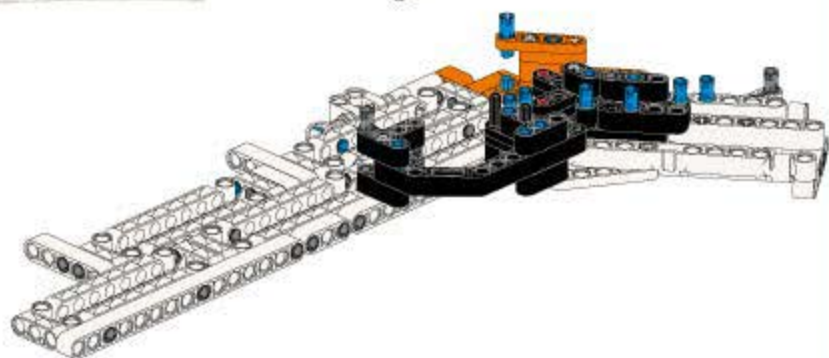
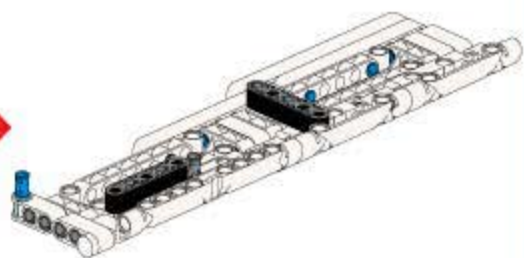
10 安全泡沫弹

安全气动装置

98K狙击枪

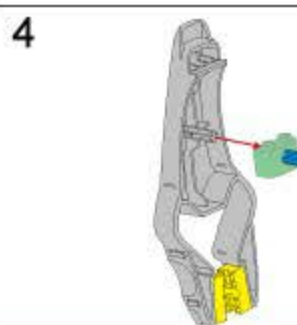
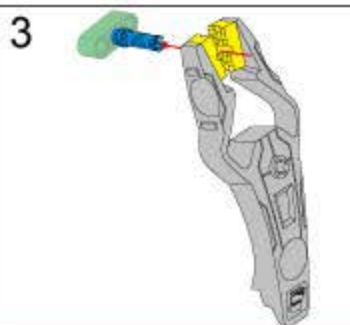
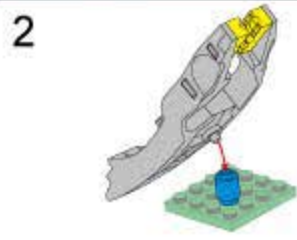
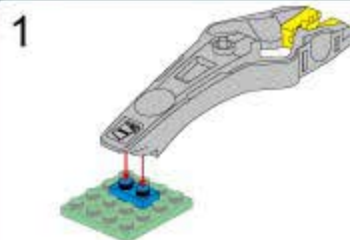
远程狙击, 决赛致胜

图片仅供参考, 请以实物为准。

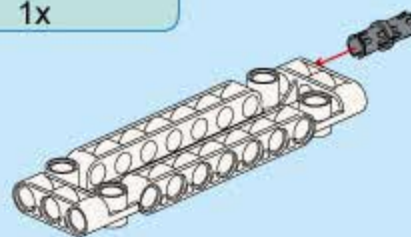
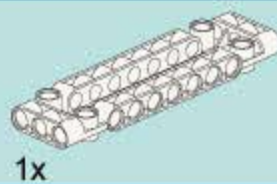


拆件器使用方法，仅为示例

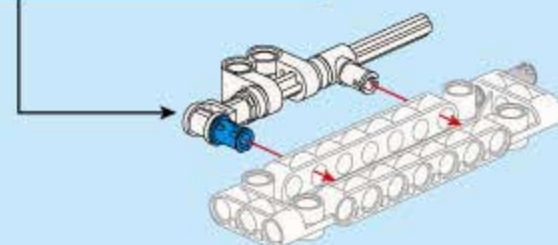
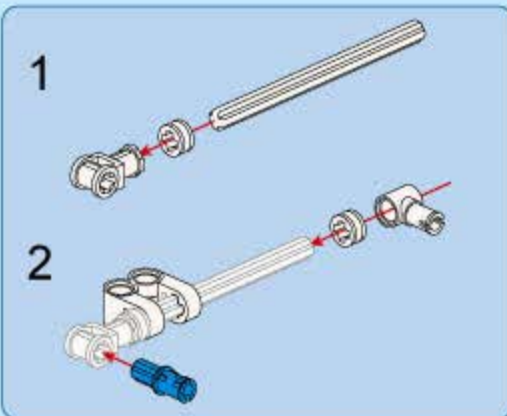
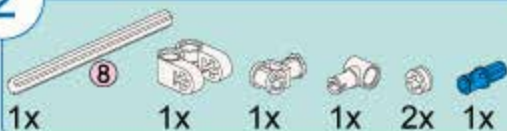
Usage of Brick Separator, Just for the sample



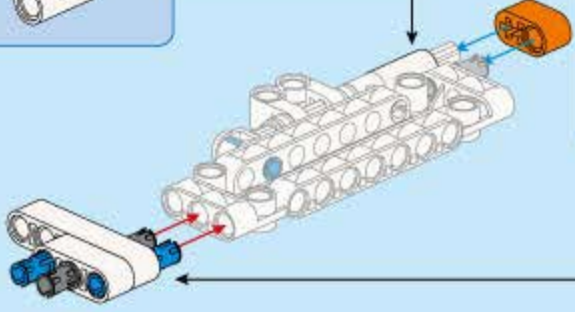
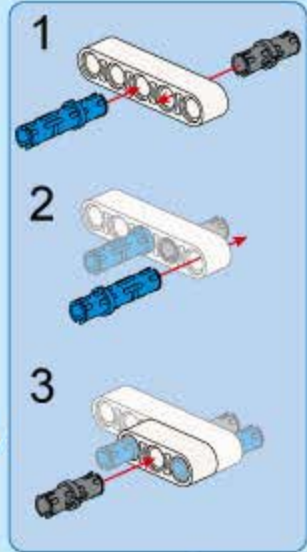
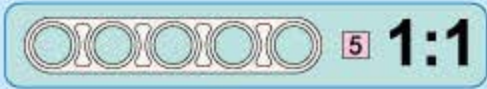
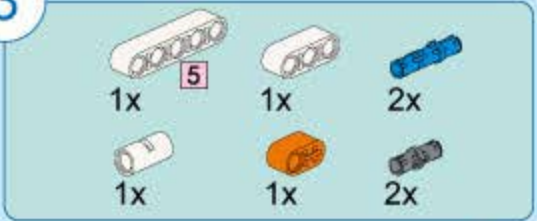
1



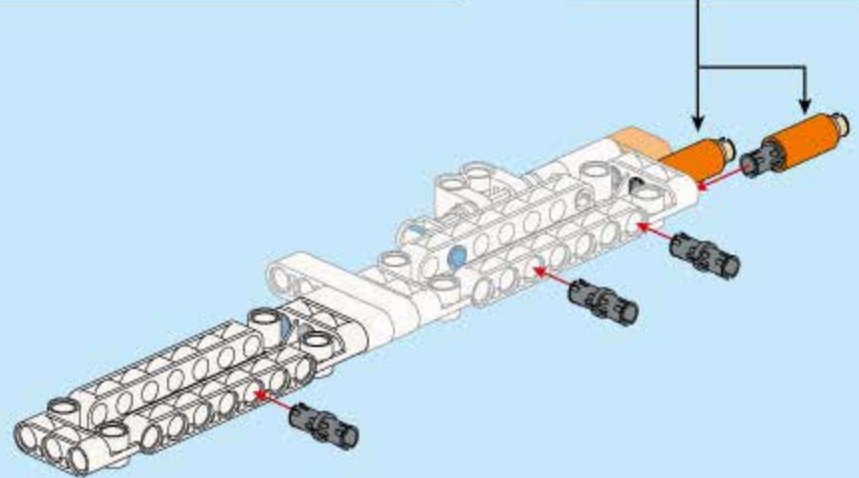
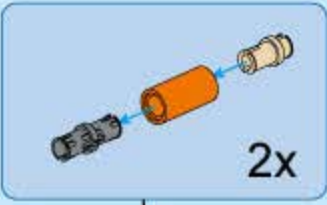
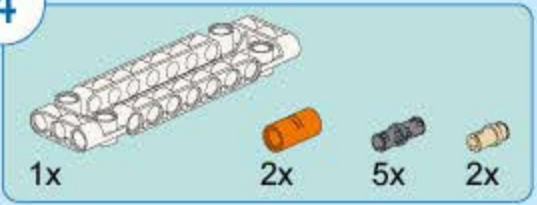
2



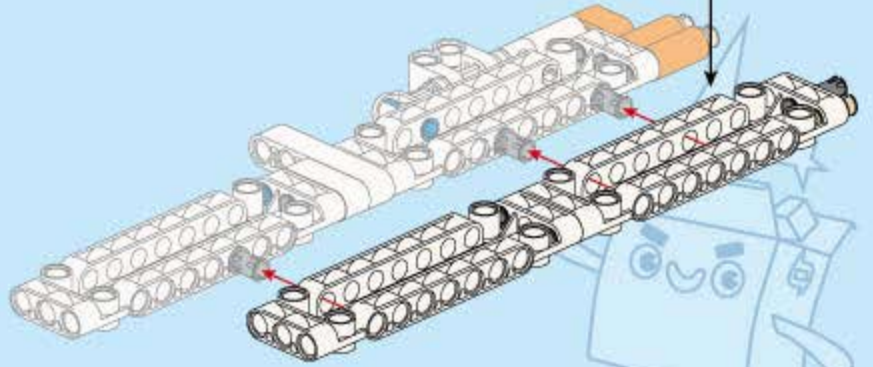
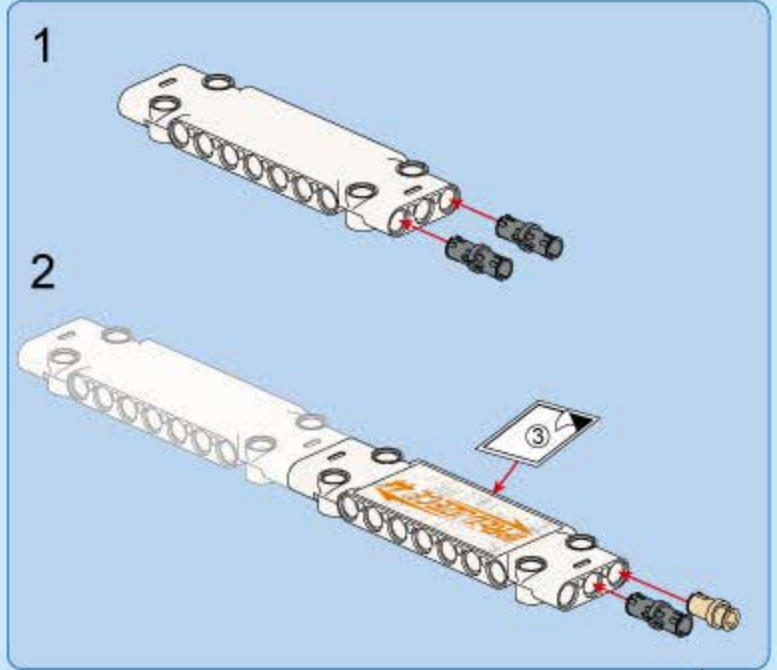
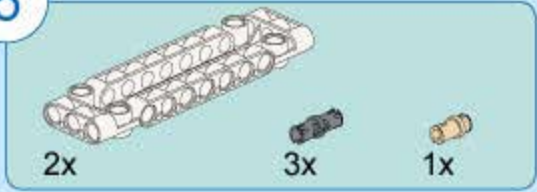
3



4



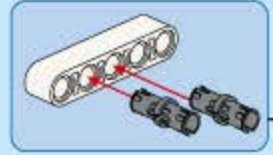
5



5 5 13 15 **1:1**

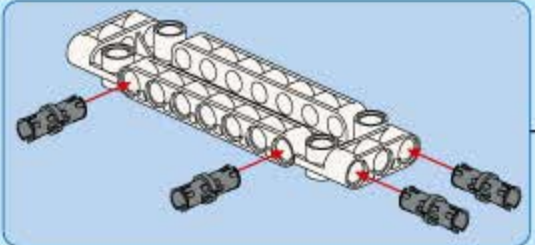
6

1x 5 1x 5 7x



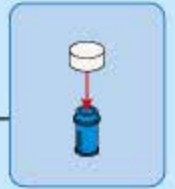
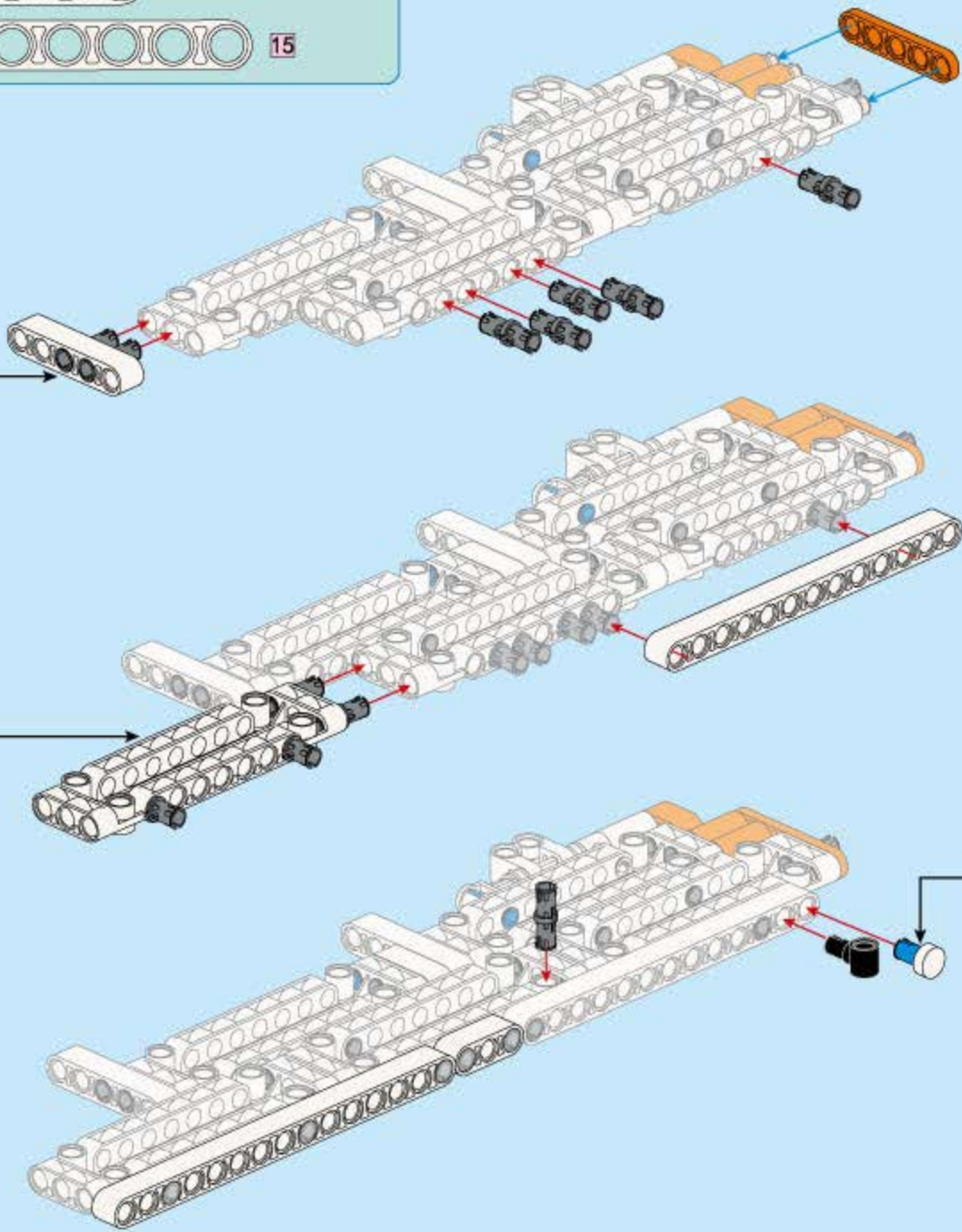
7

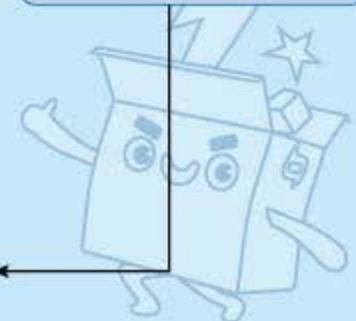
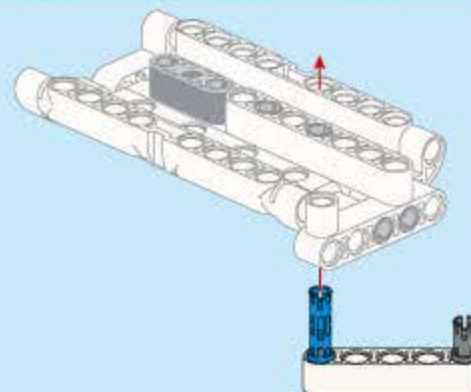
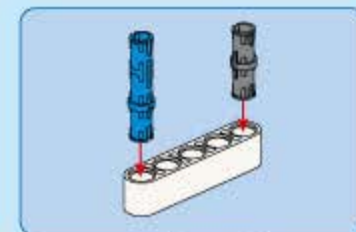
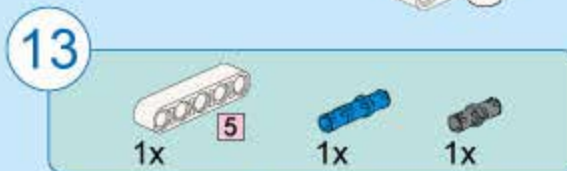
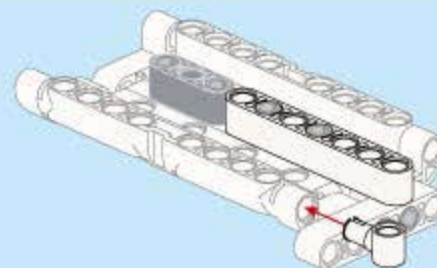
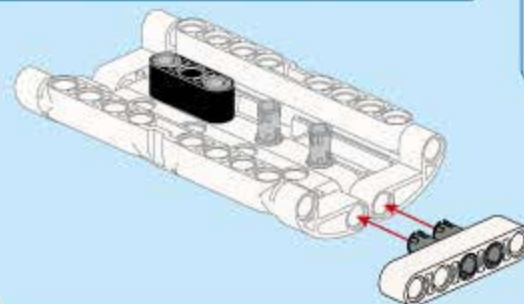
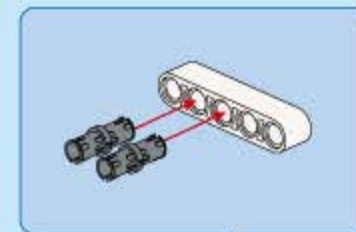
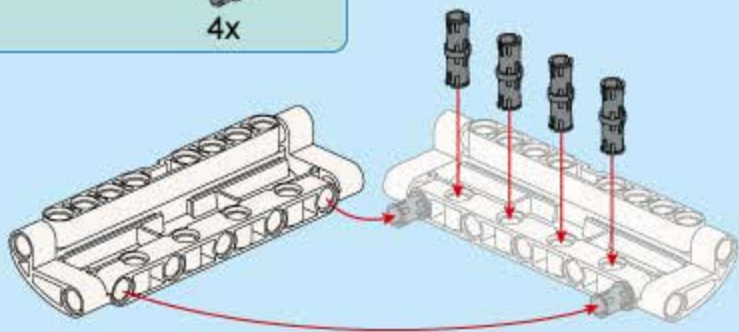
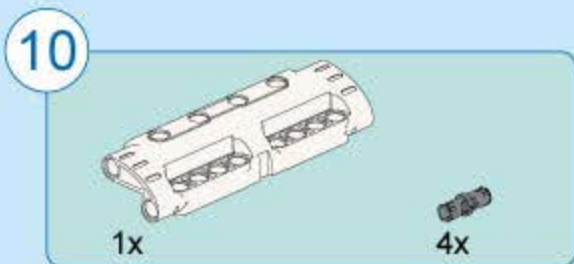
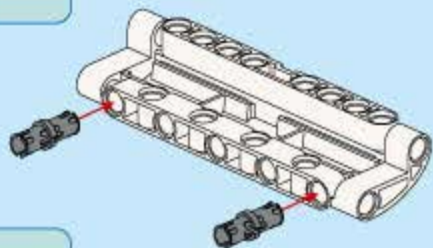
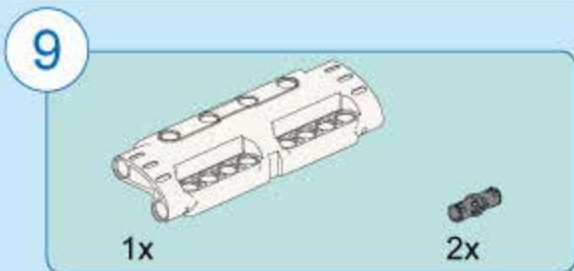
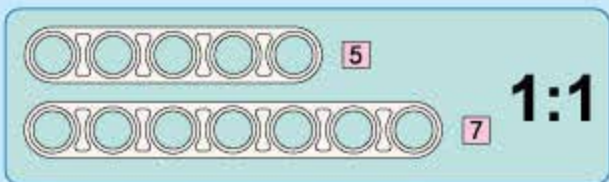
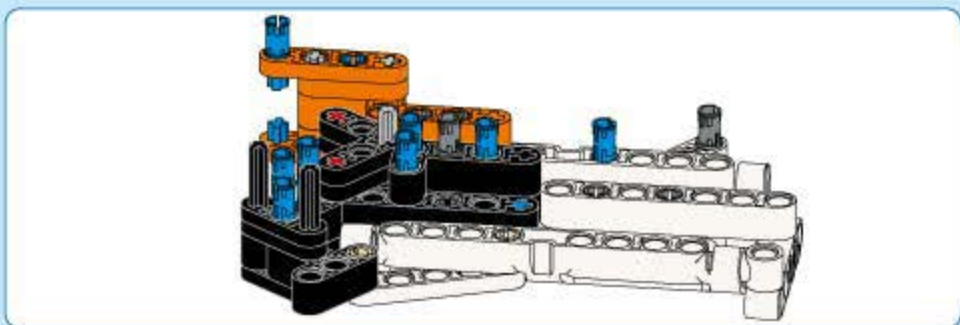
1x 13 1x 5 4x

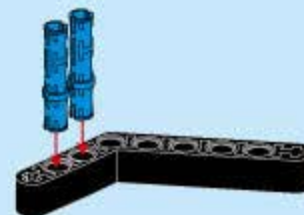
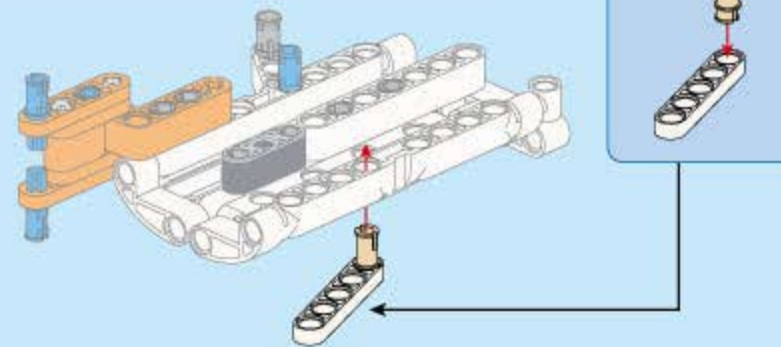
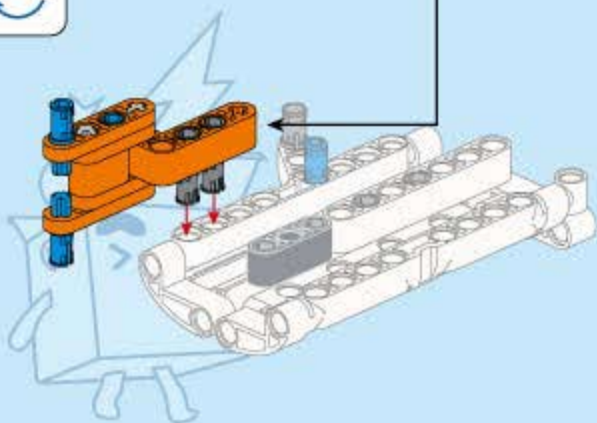
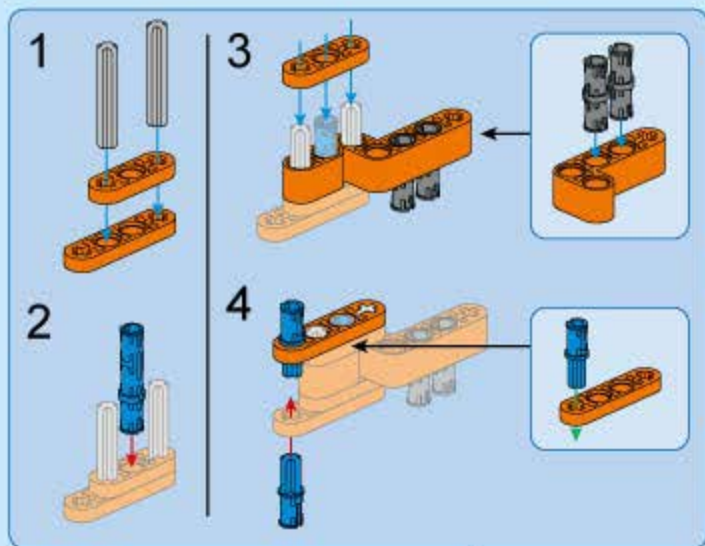
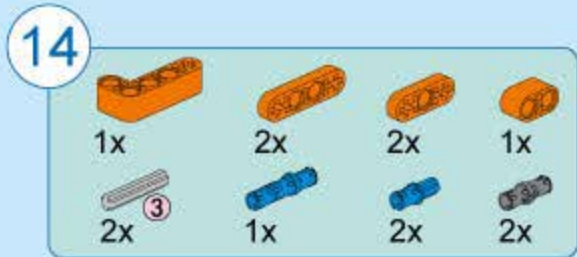
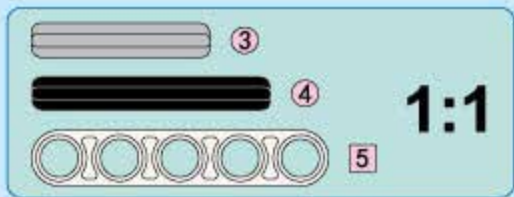


8

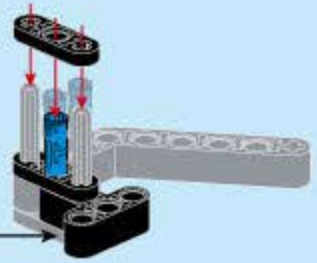
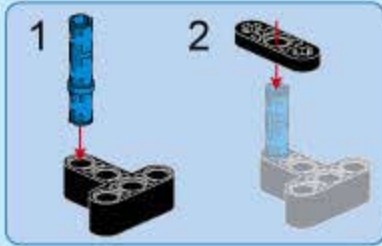
1x 15 1x 5 1x 1x 1x 1x



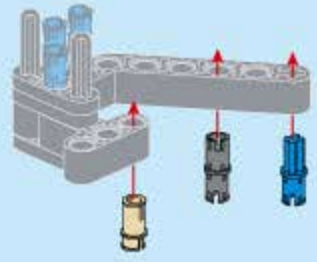




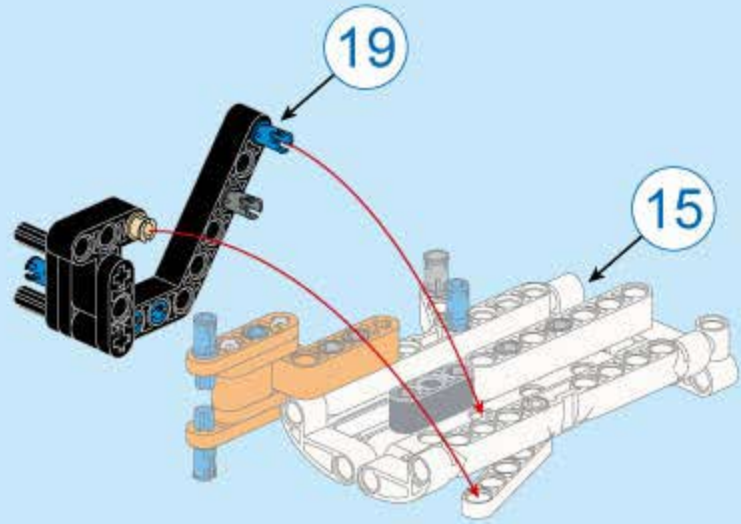
18



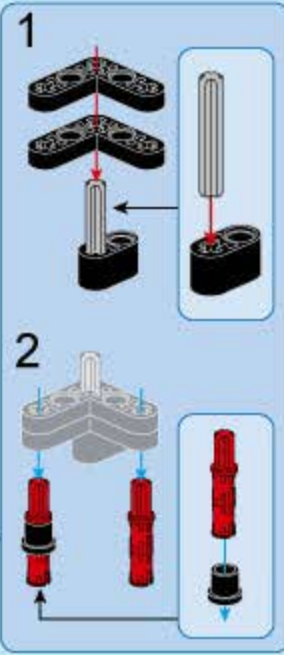
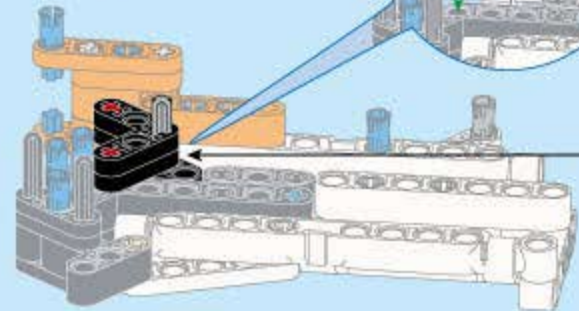
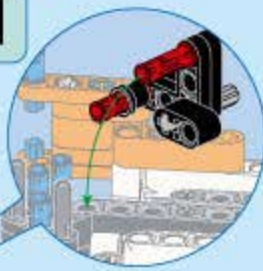
19



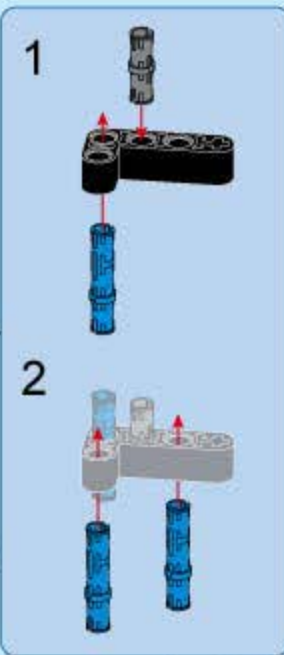
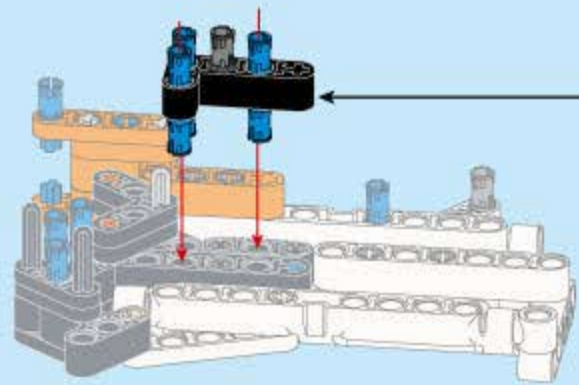
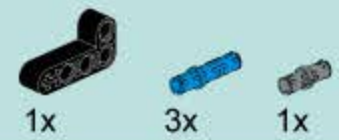
20



21



22



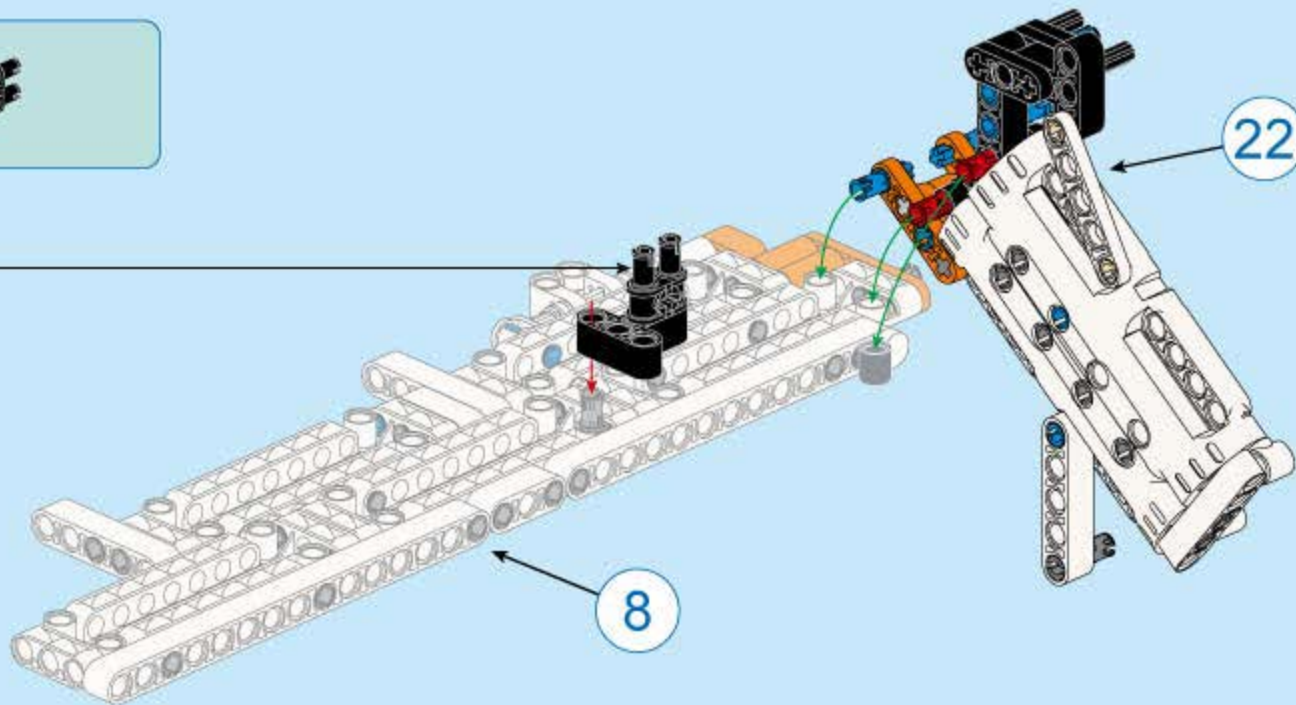
23



1x



1x



8

22

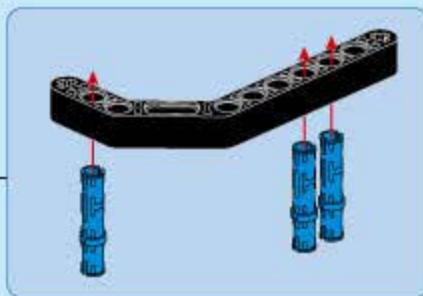
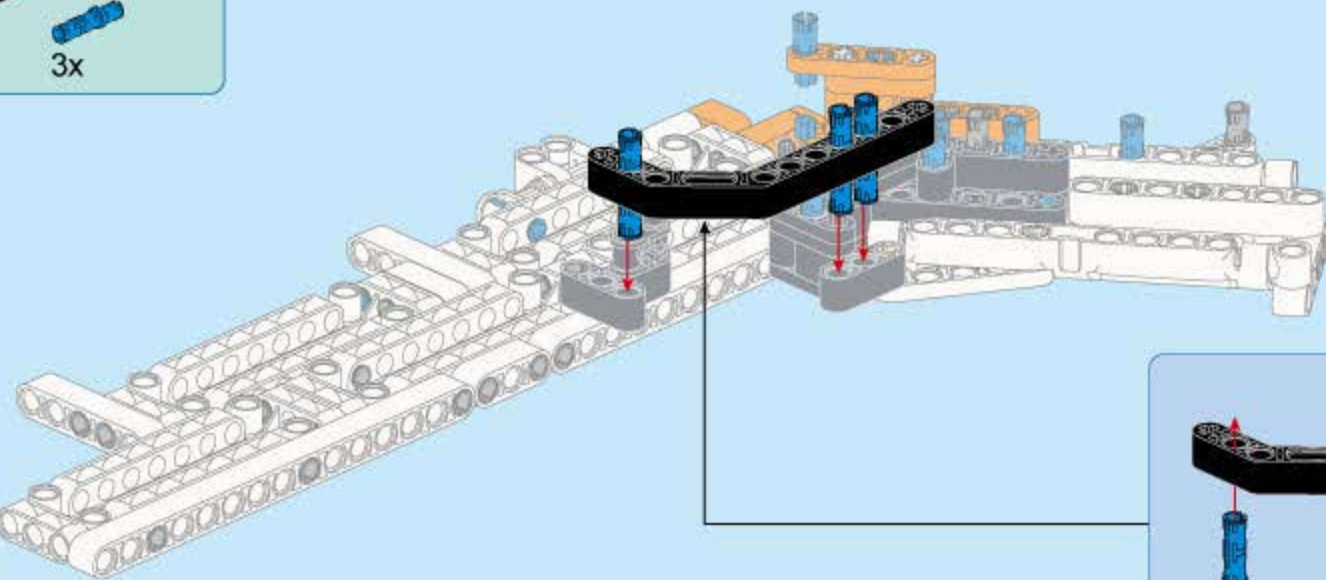
24



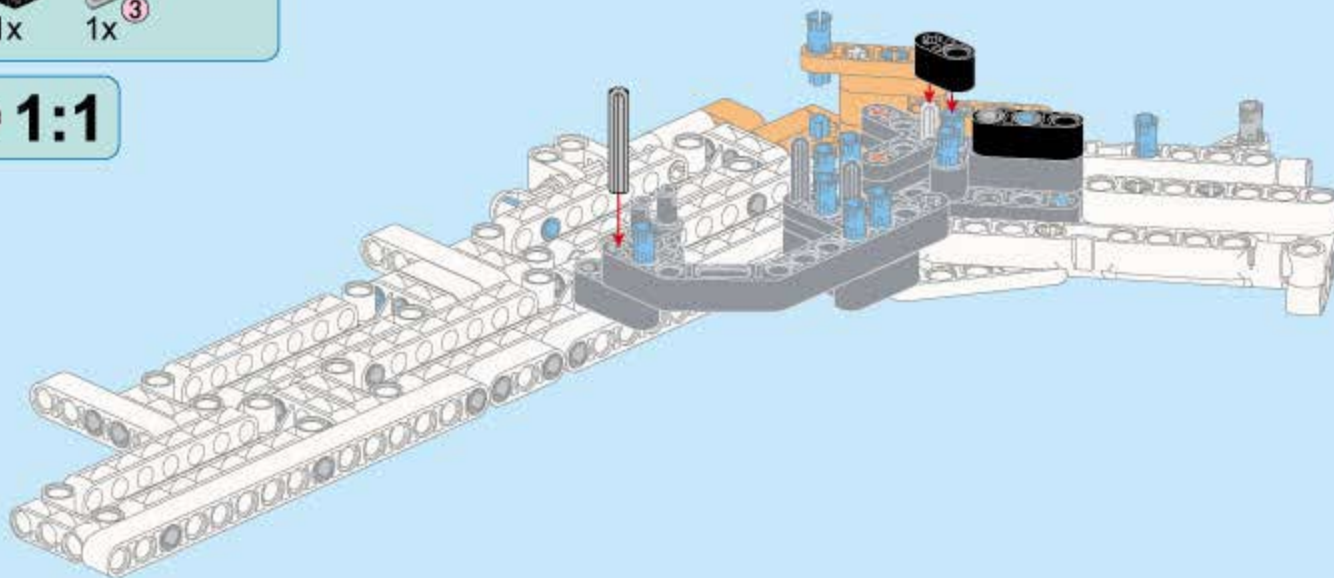
1x



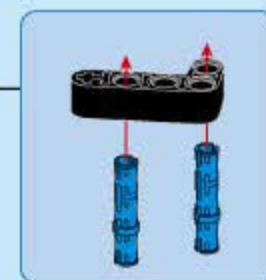
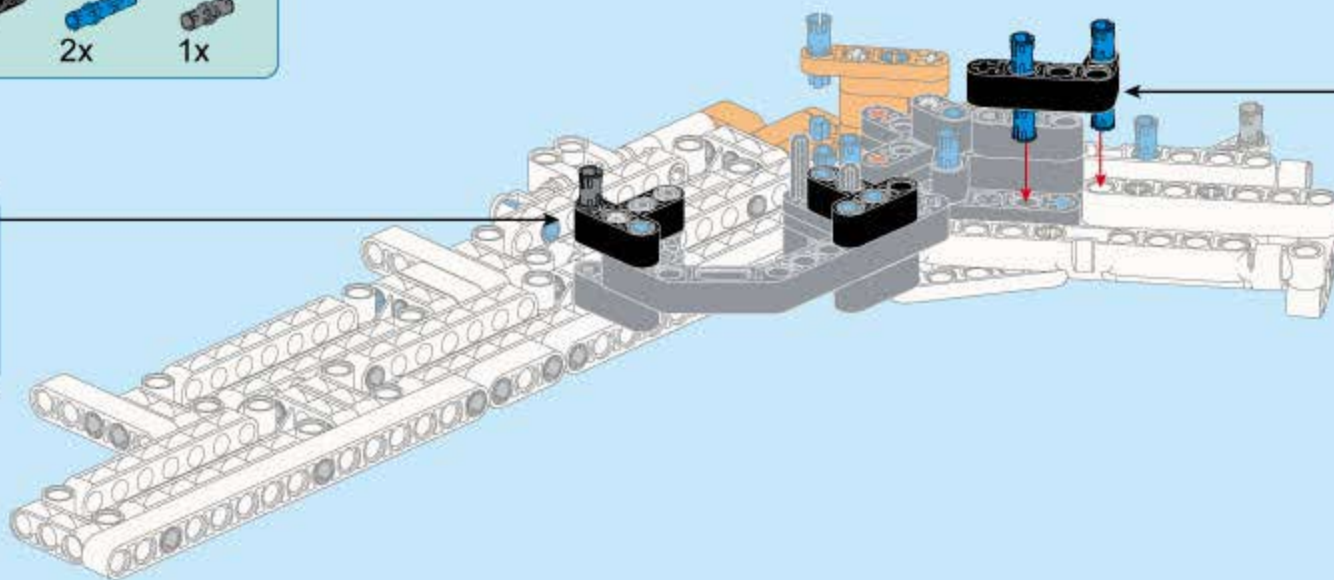
3x

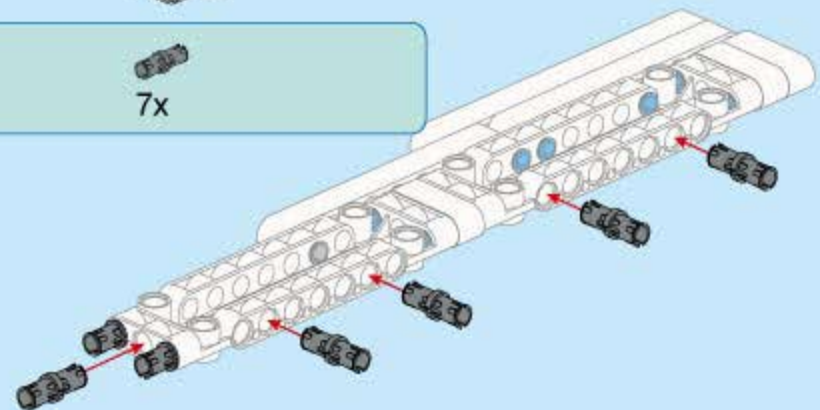
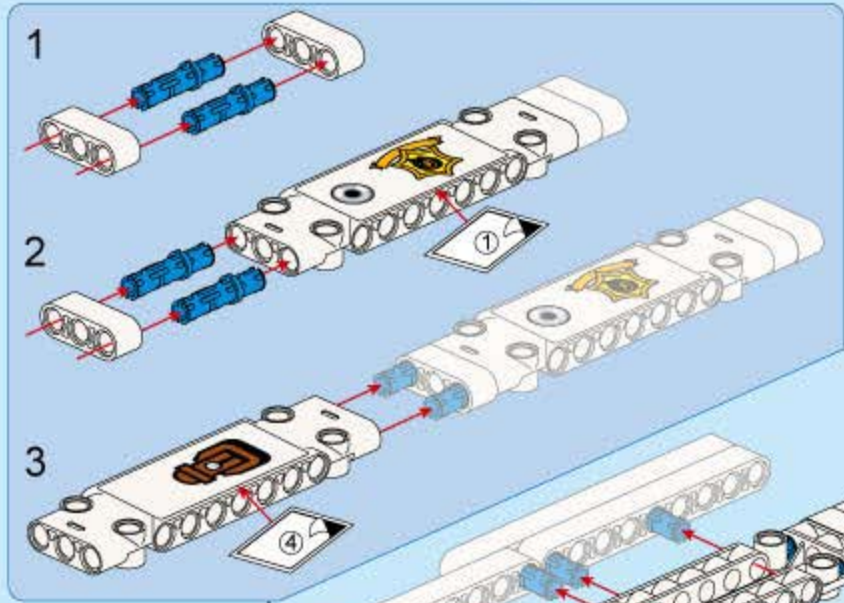
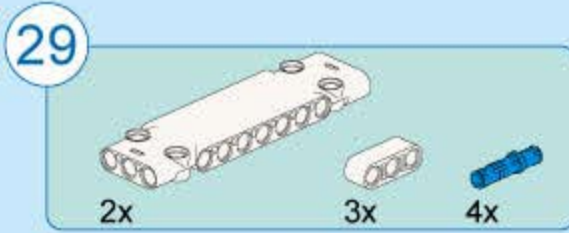
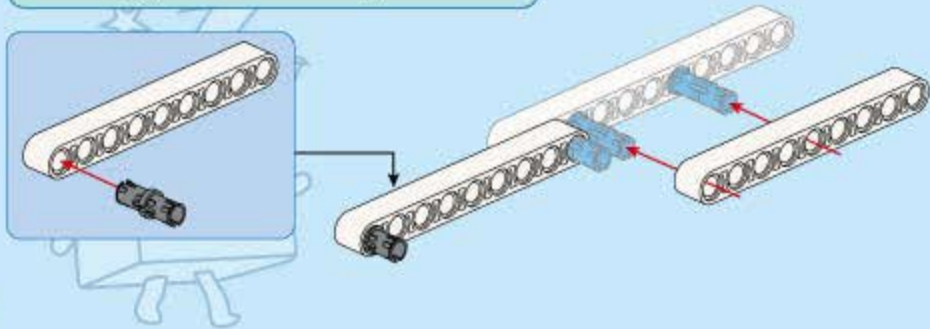
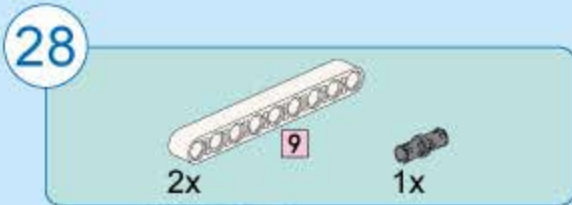
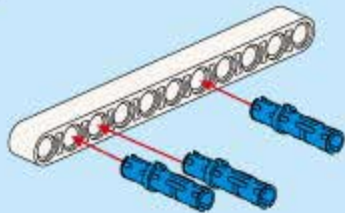
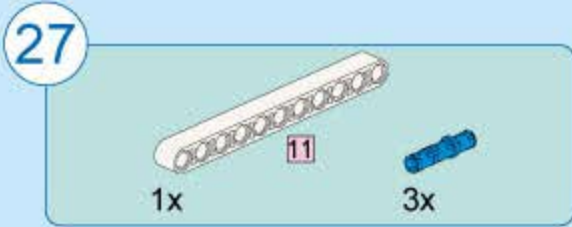
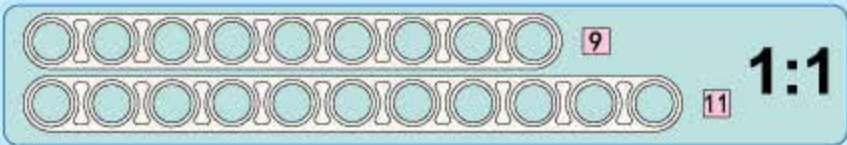
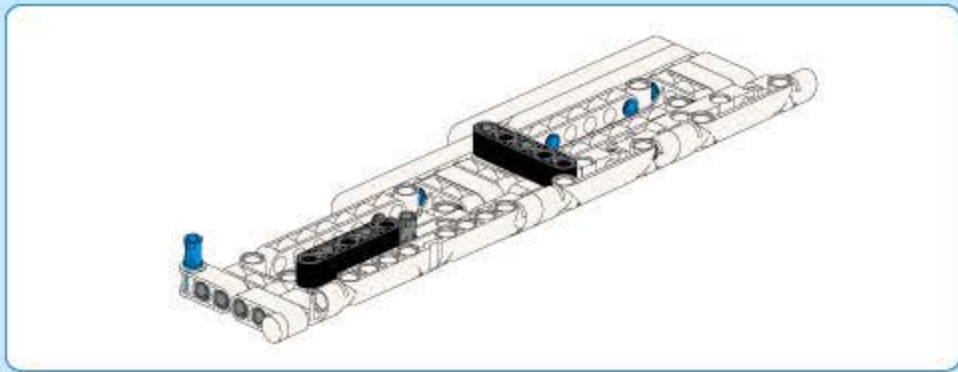


25

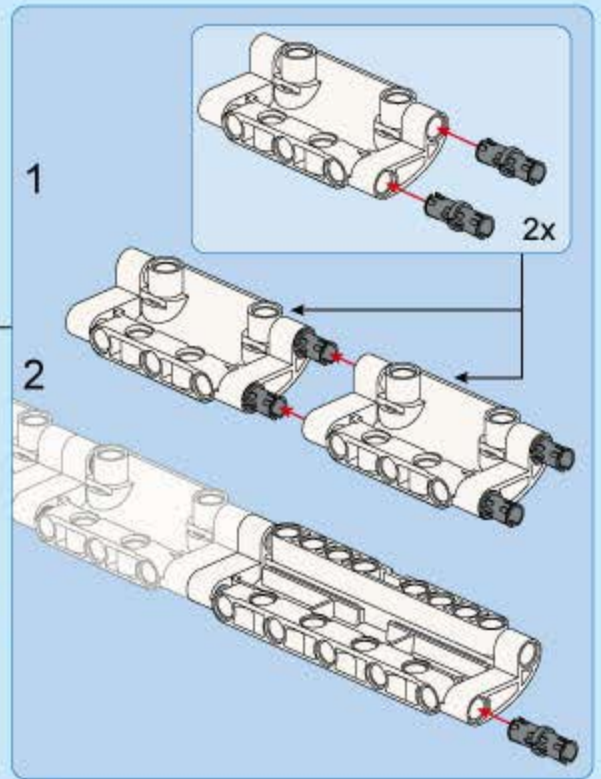
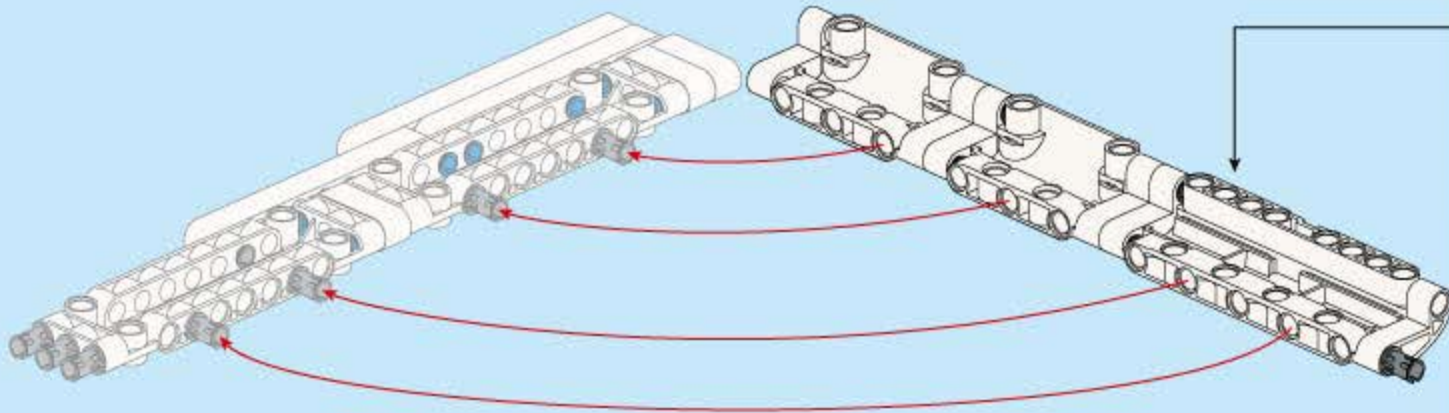
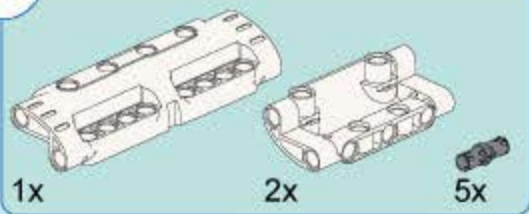


26

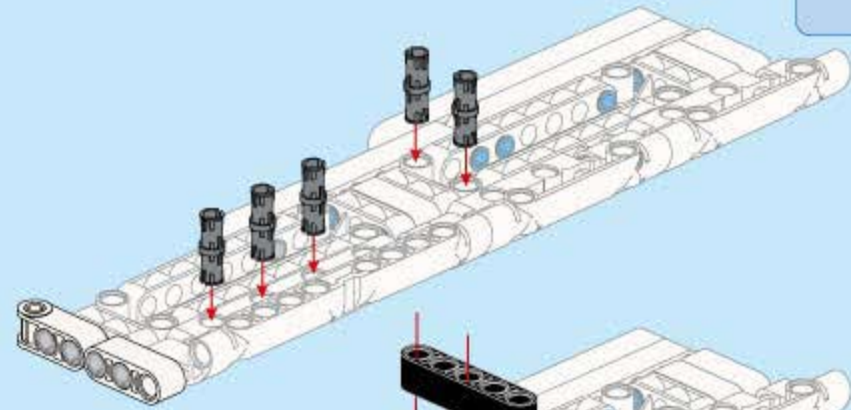




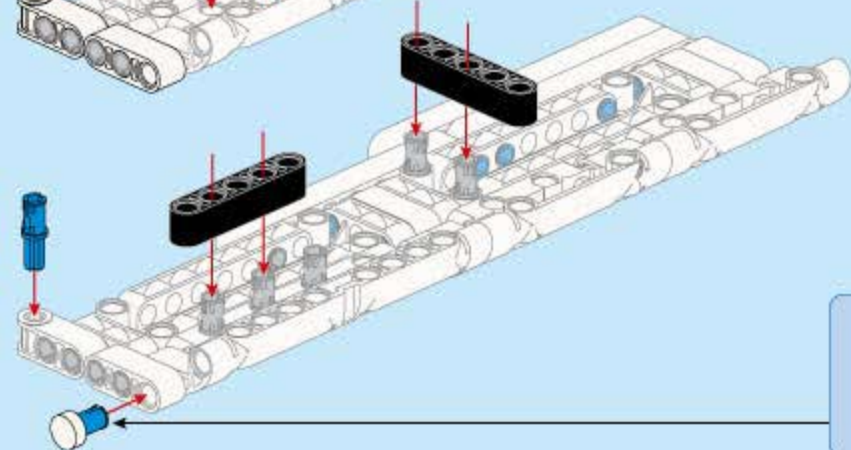
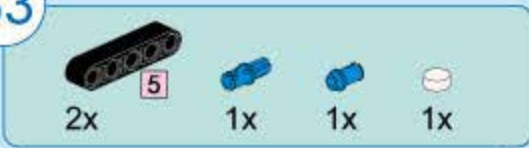
31



32

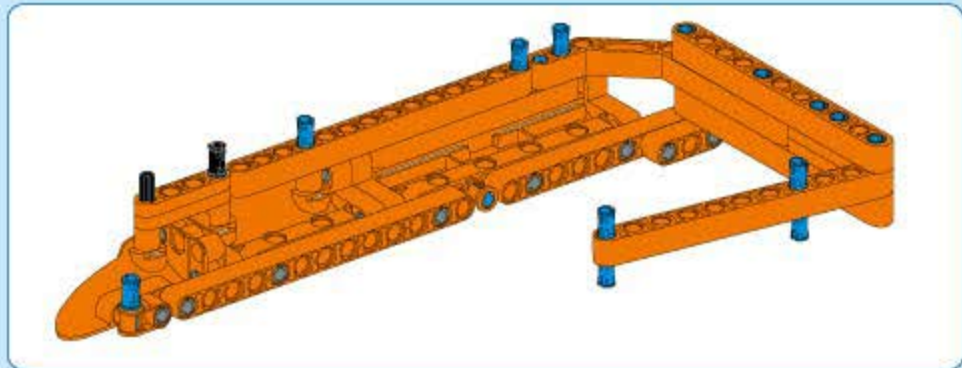


33

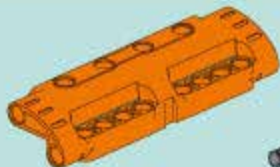




2



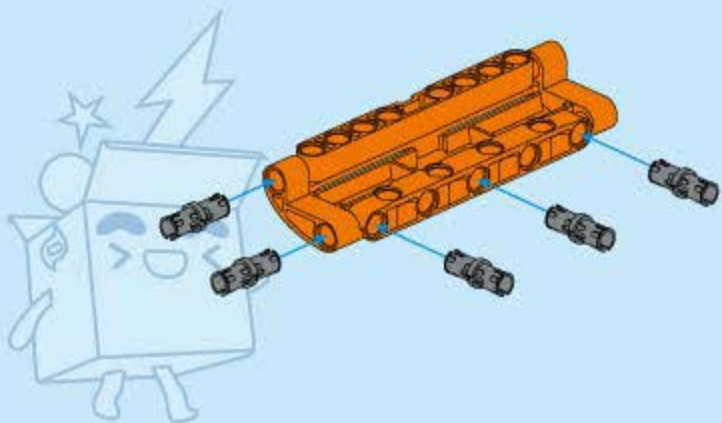
34



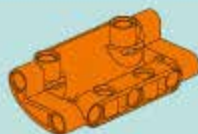
1x



5x



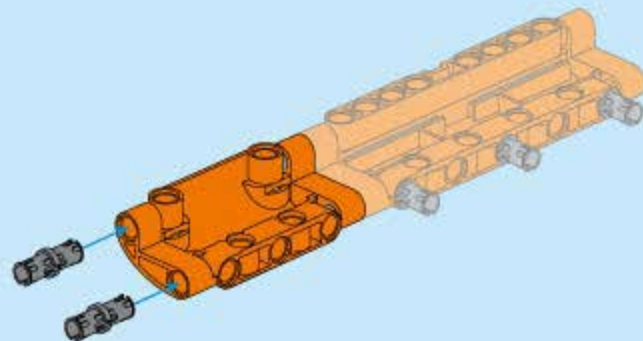
35



1x



2x



36



3

1x



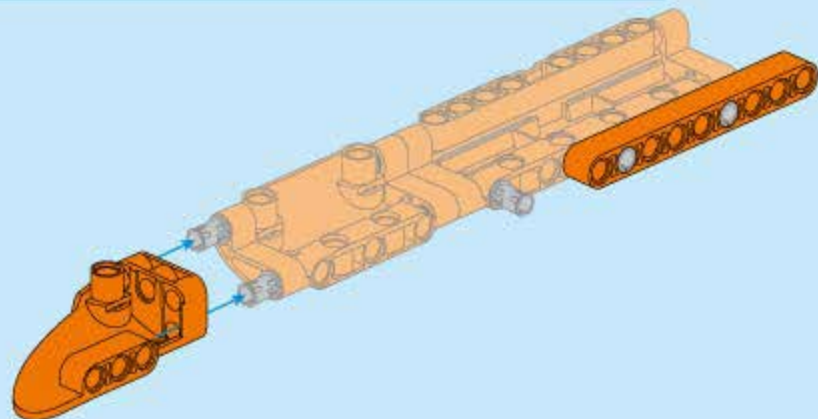
9

1x



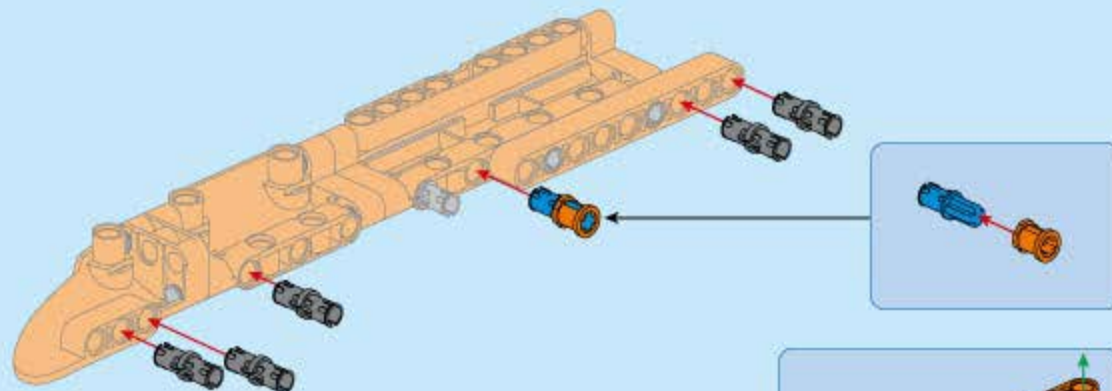
9

1:1



37

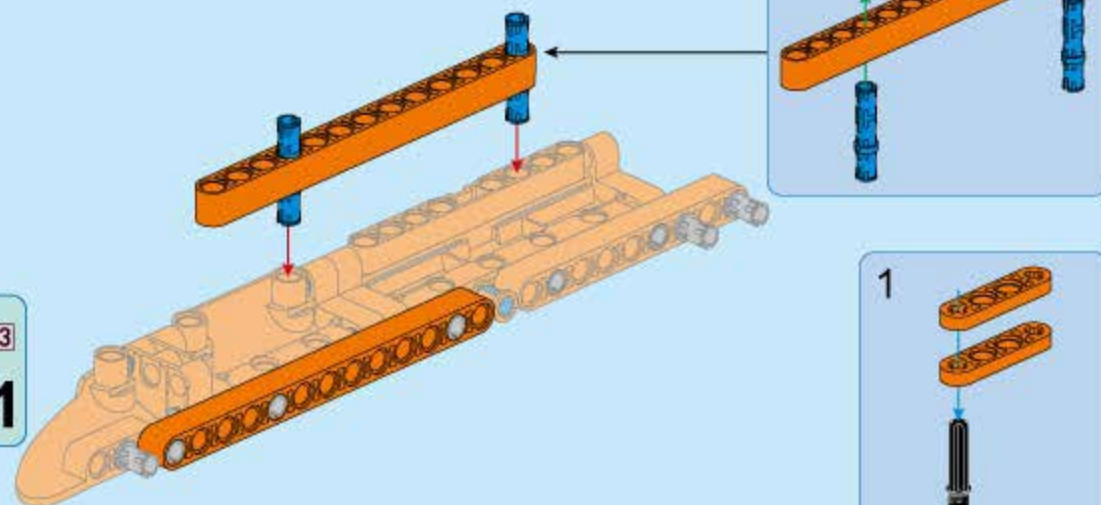
5x 1x 1x



38

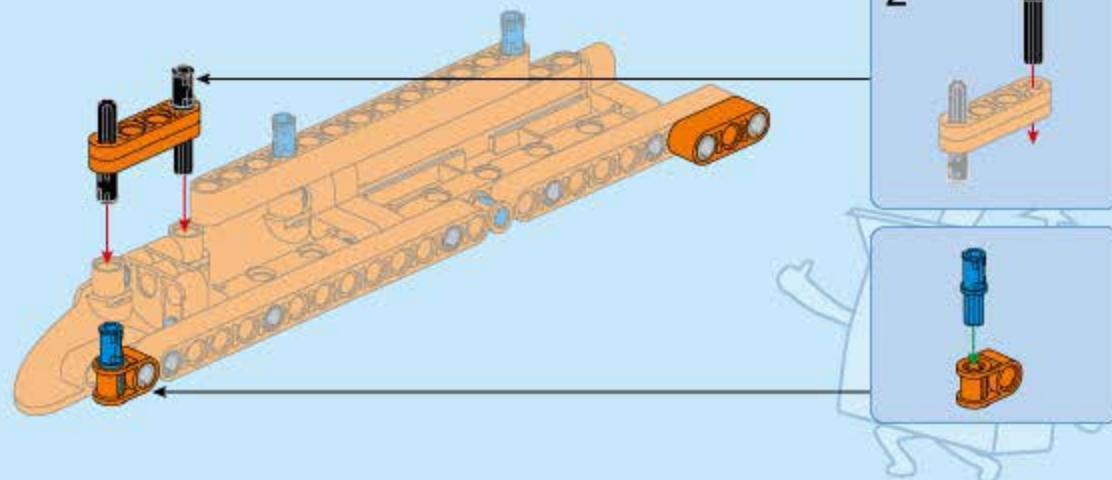
2x 13 2x

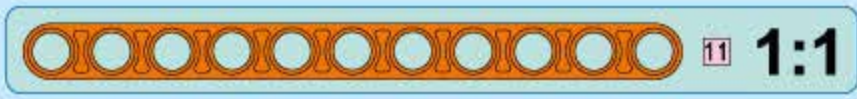
13 1:1



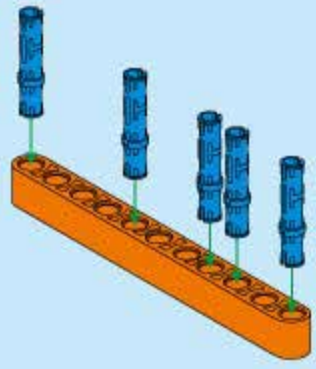
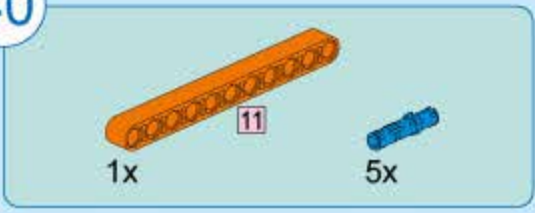
39

2x 1x 1x 2x 1x

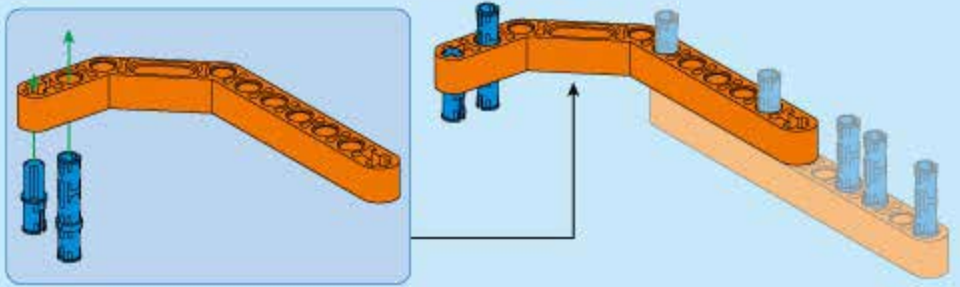
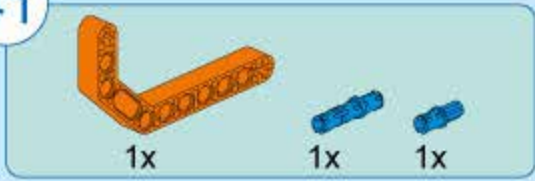




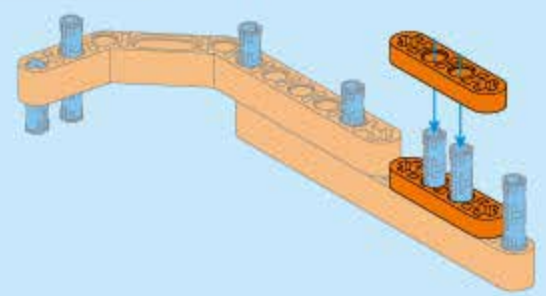
40



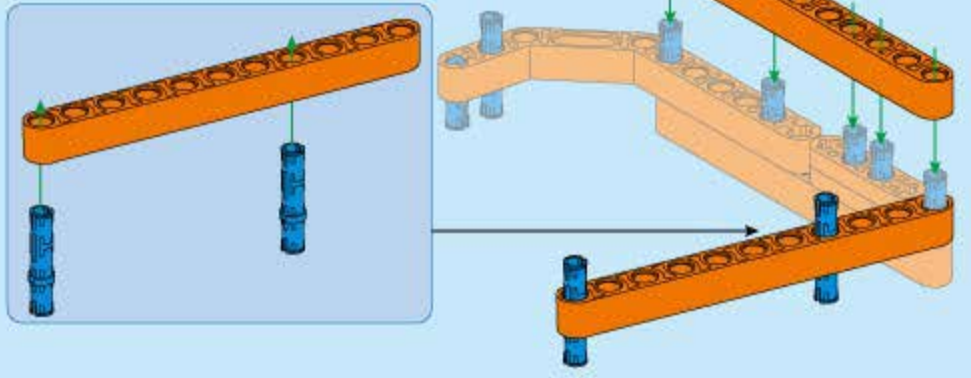
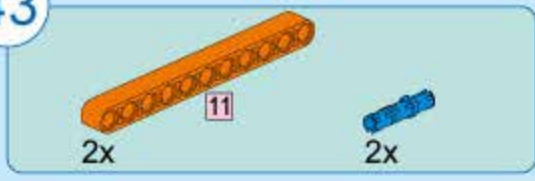
41



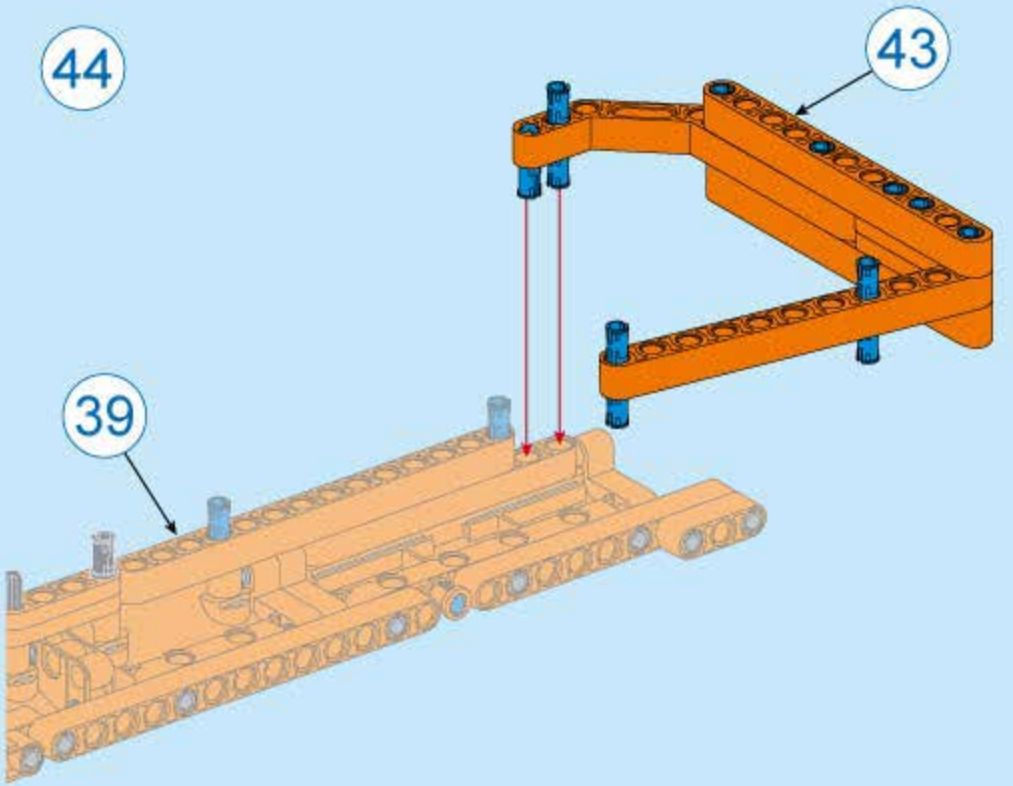
42



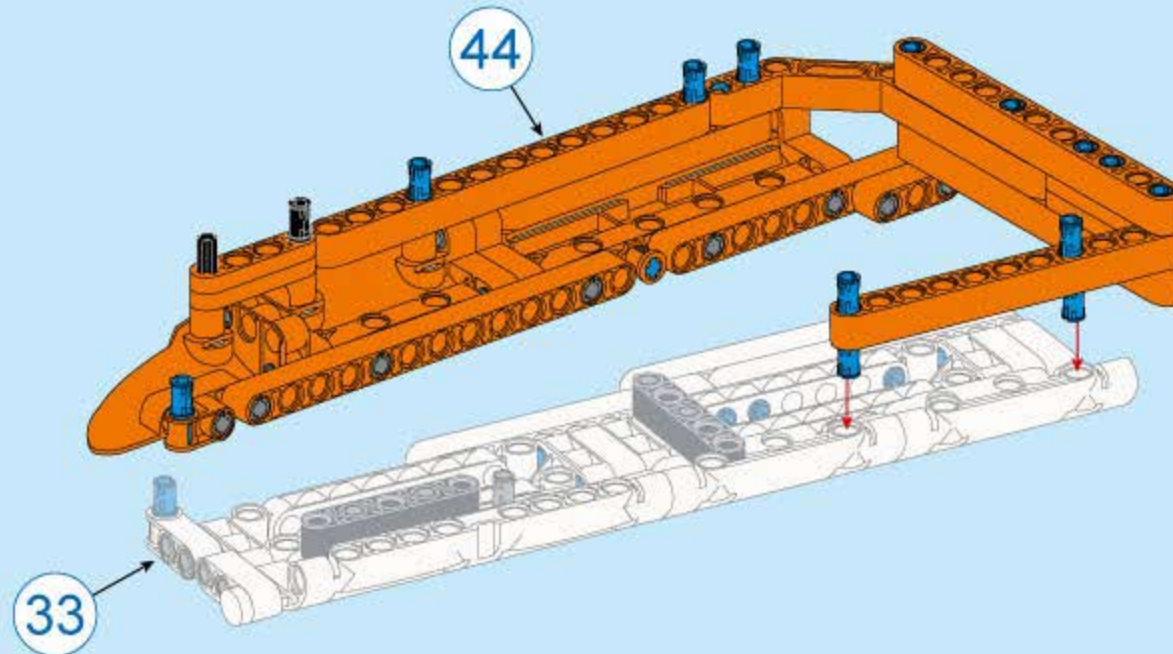
43



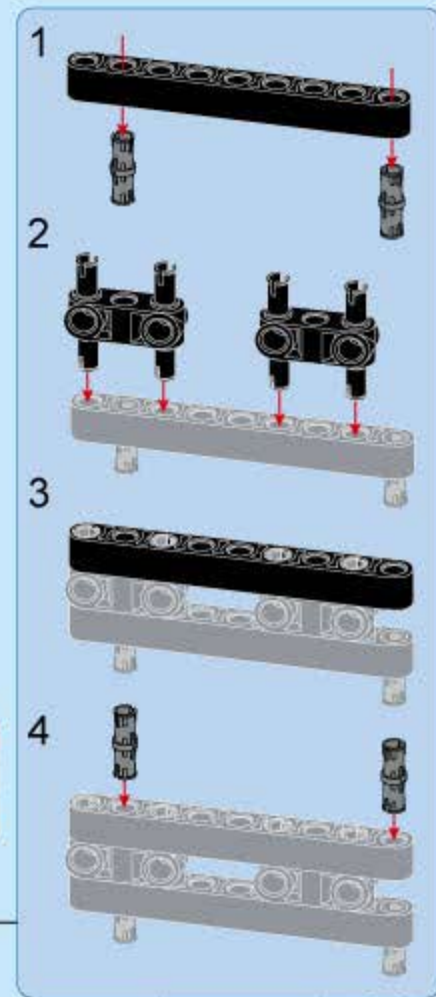
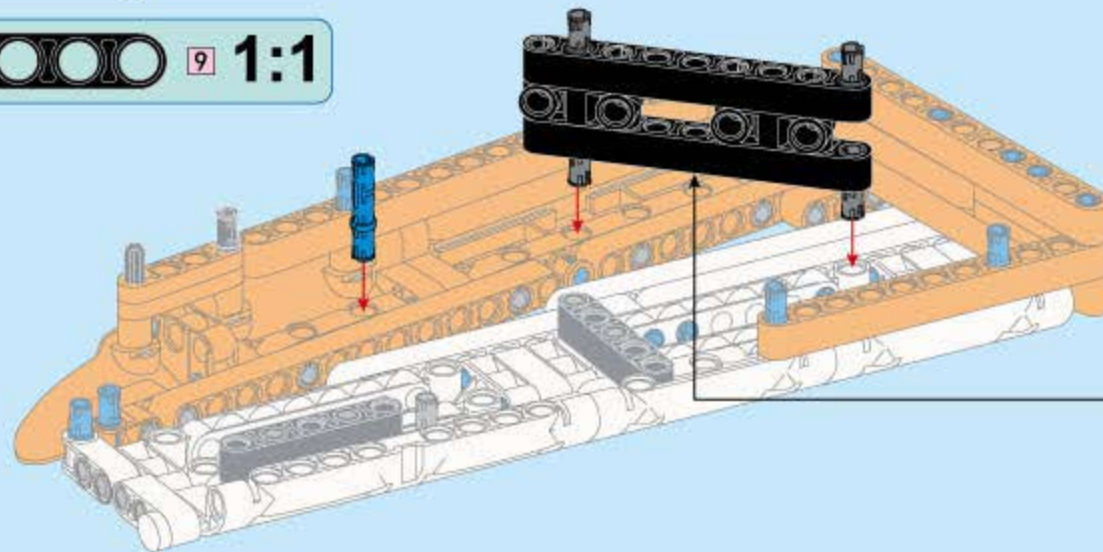
44

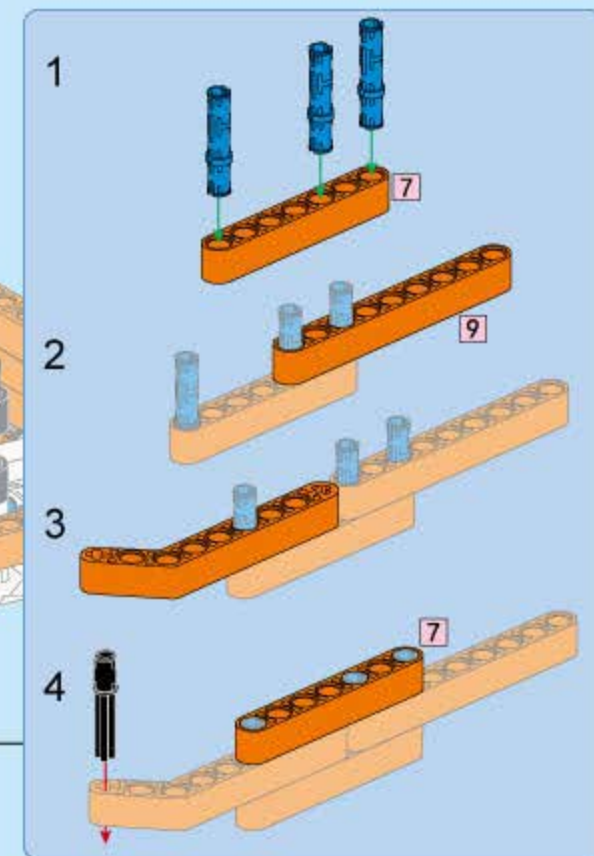
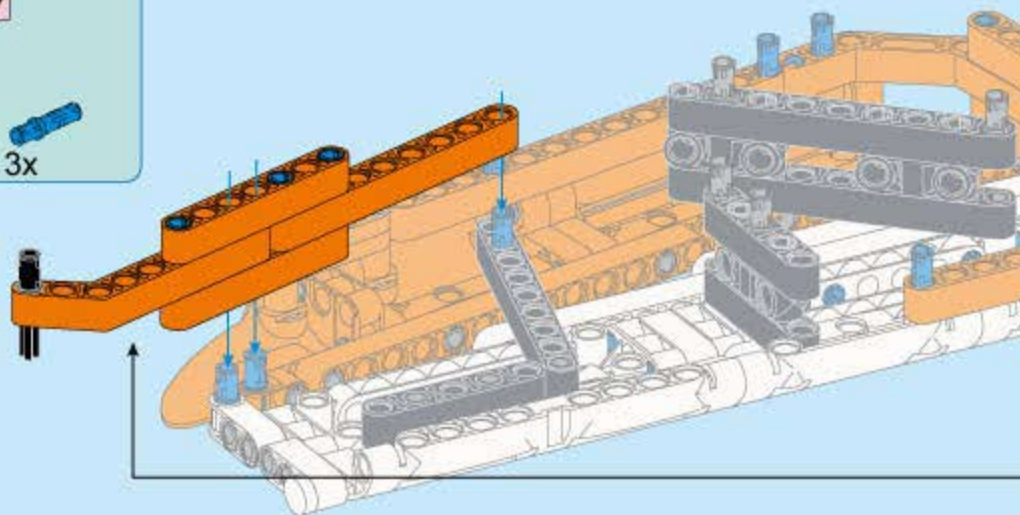
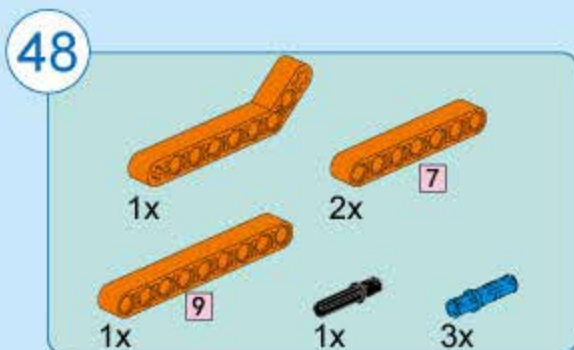
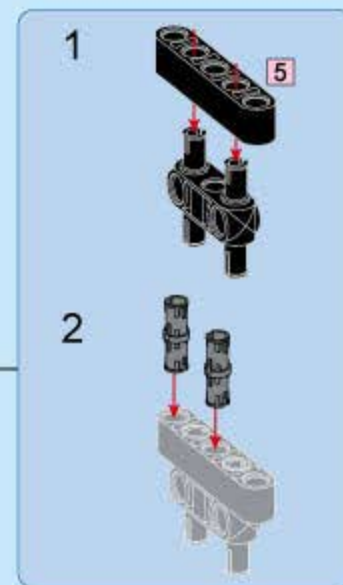
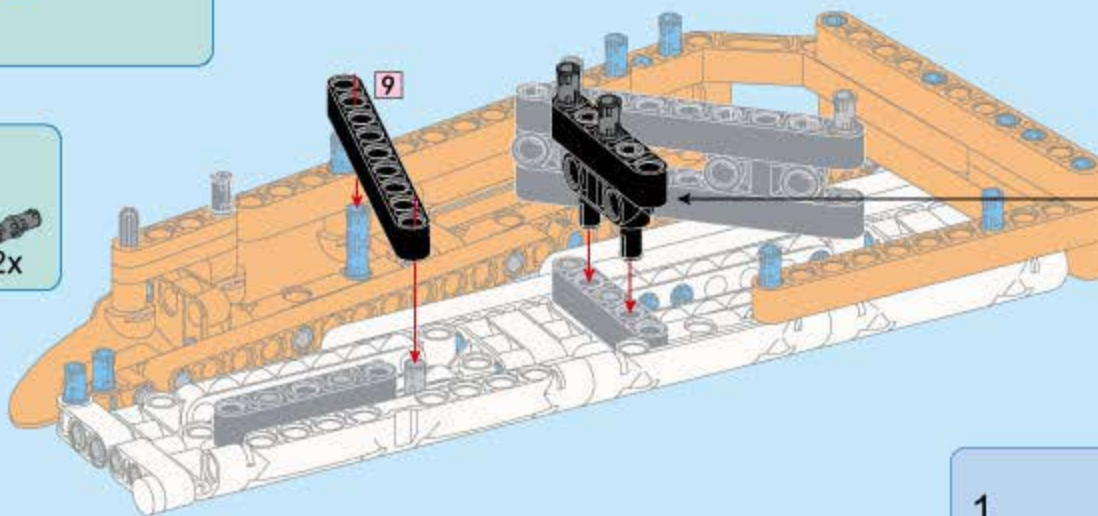
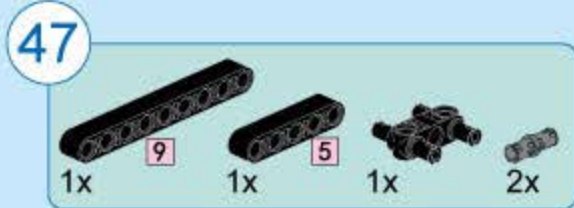
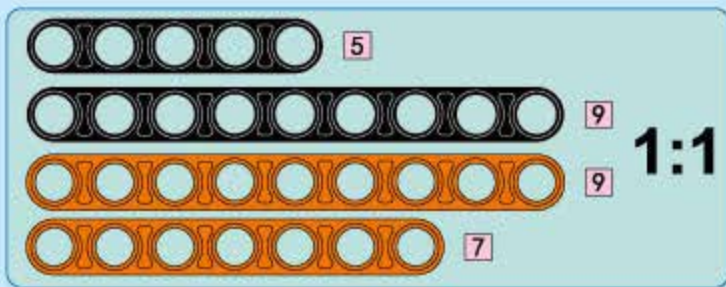


45



46



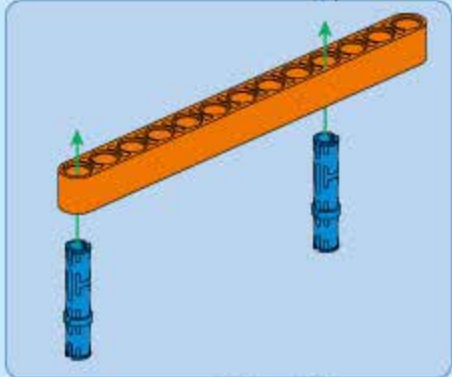
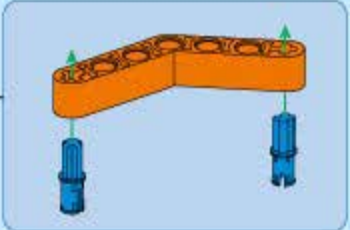
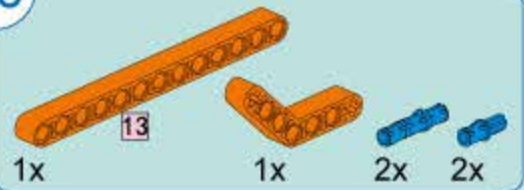


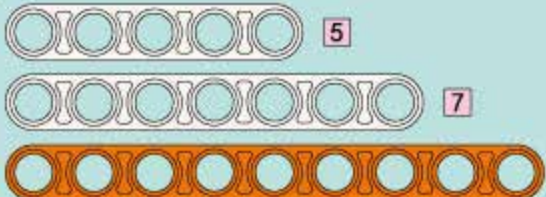
49

48

26

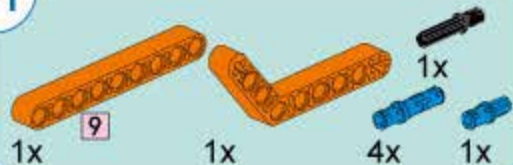
50

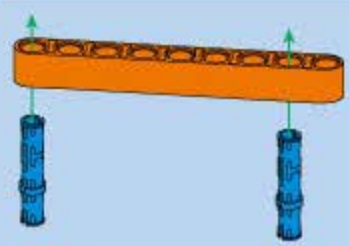



 5
 7
 9

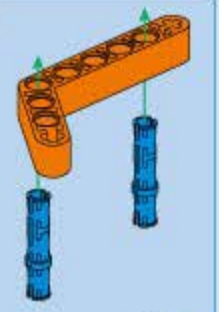
1:1

51

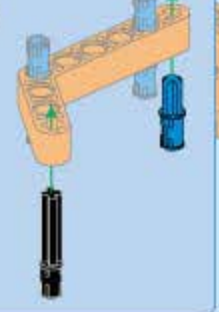

 1x 9
 1x 9
 1x
 4x
 1x

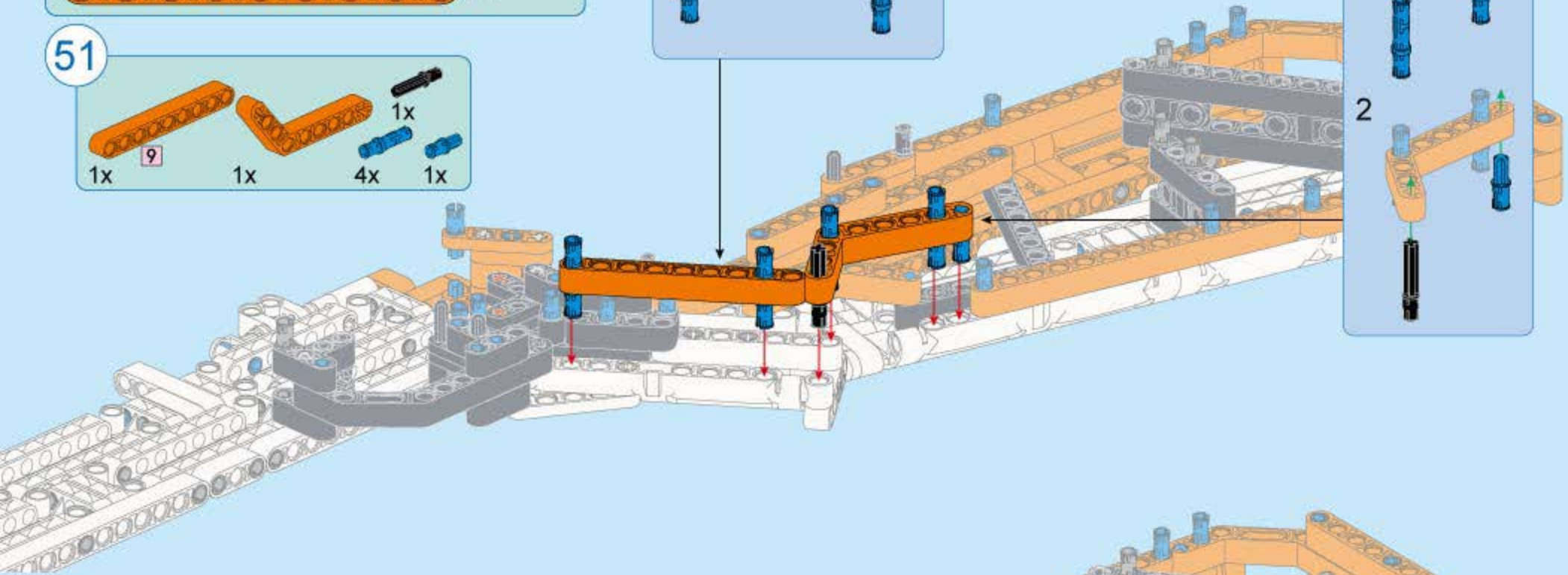


1




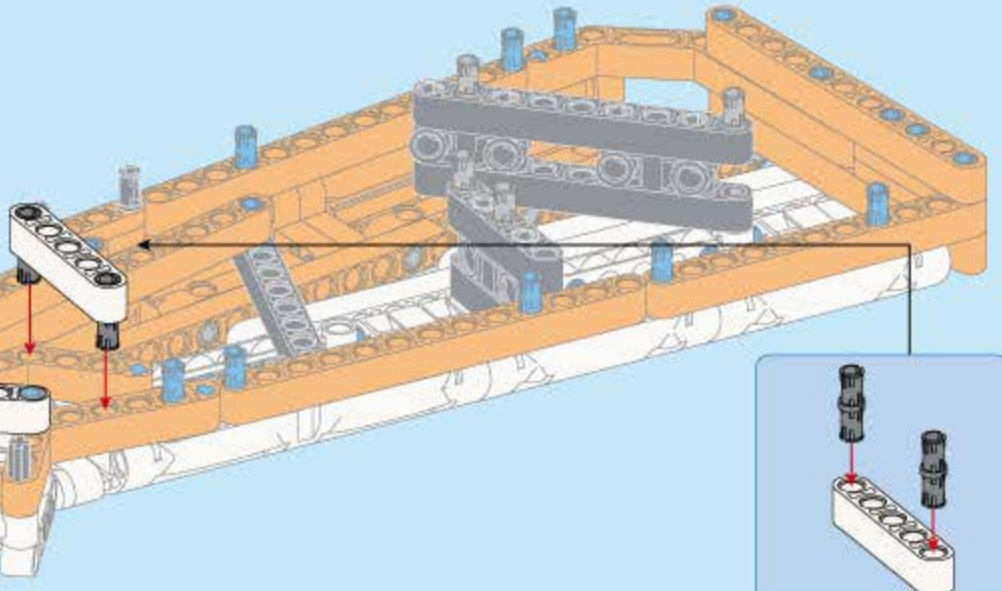
2

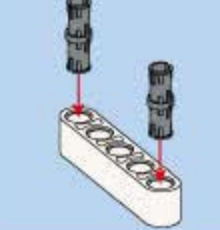


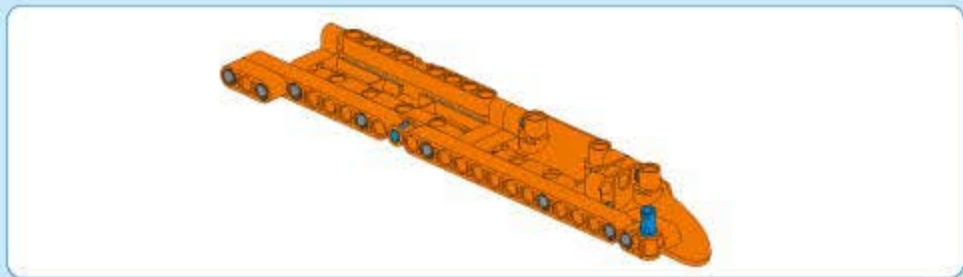


52

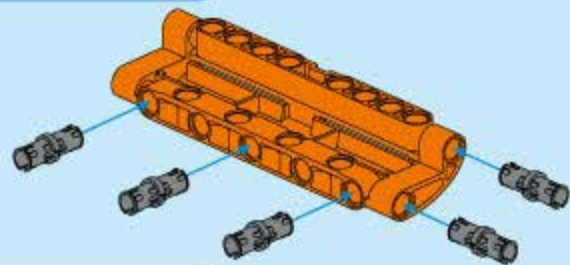
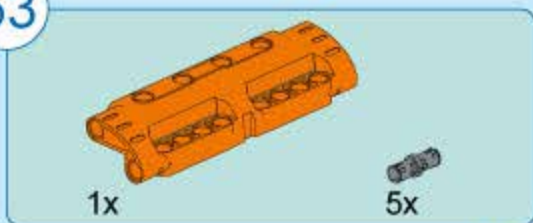

 1x 7
 1x 5
 2x



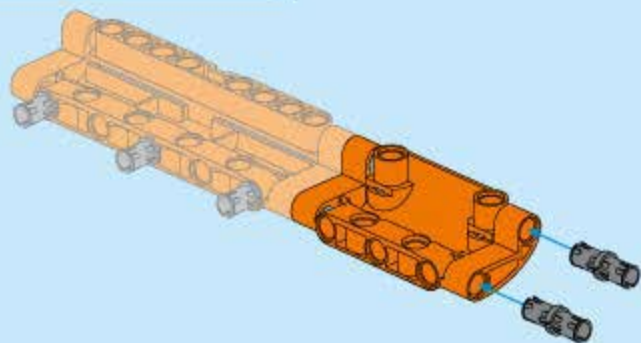




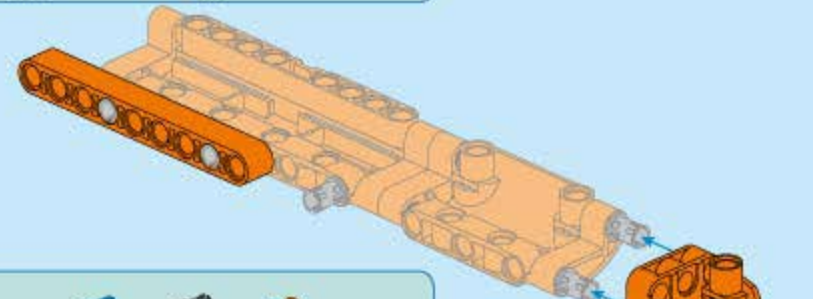
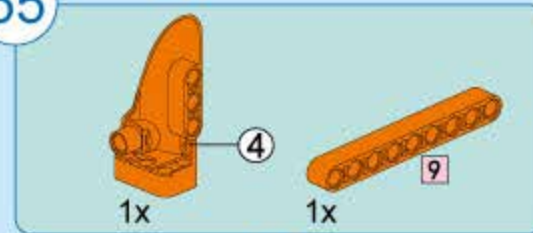
53



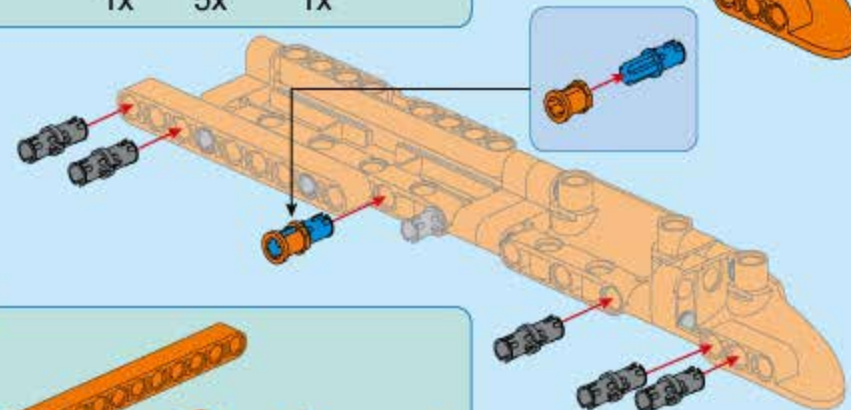
54



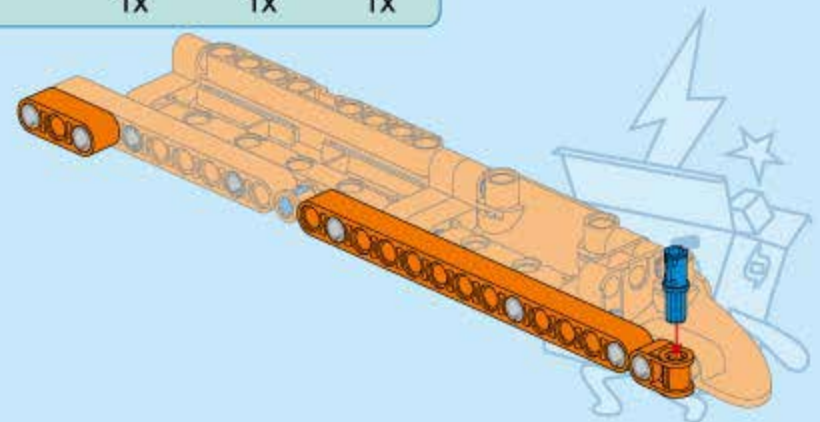
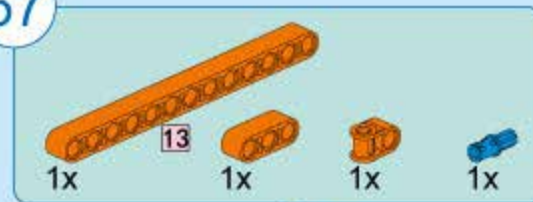
55

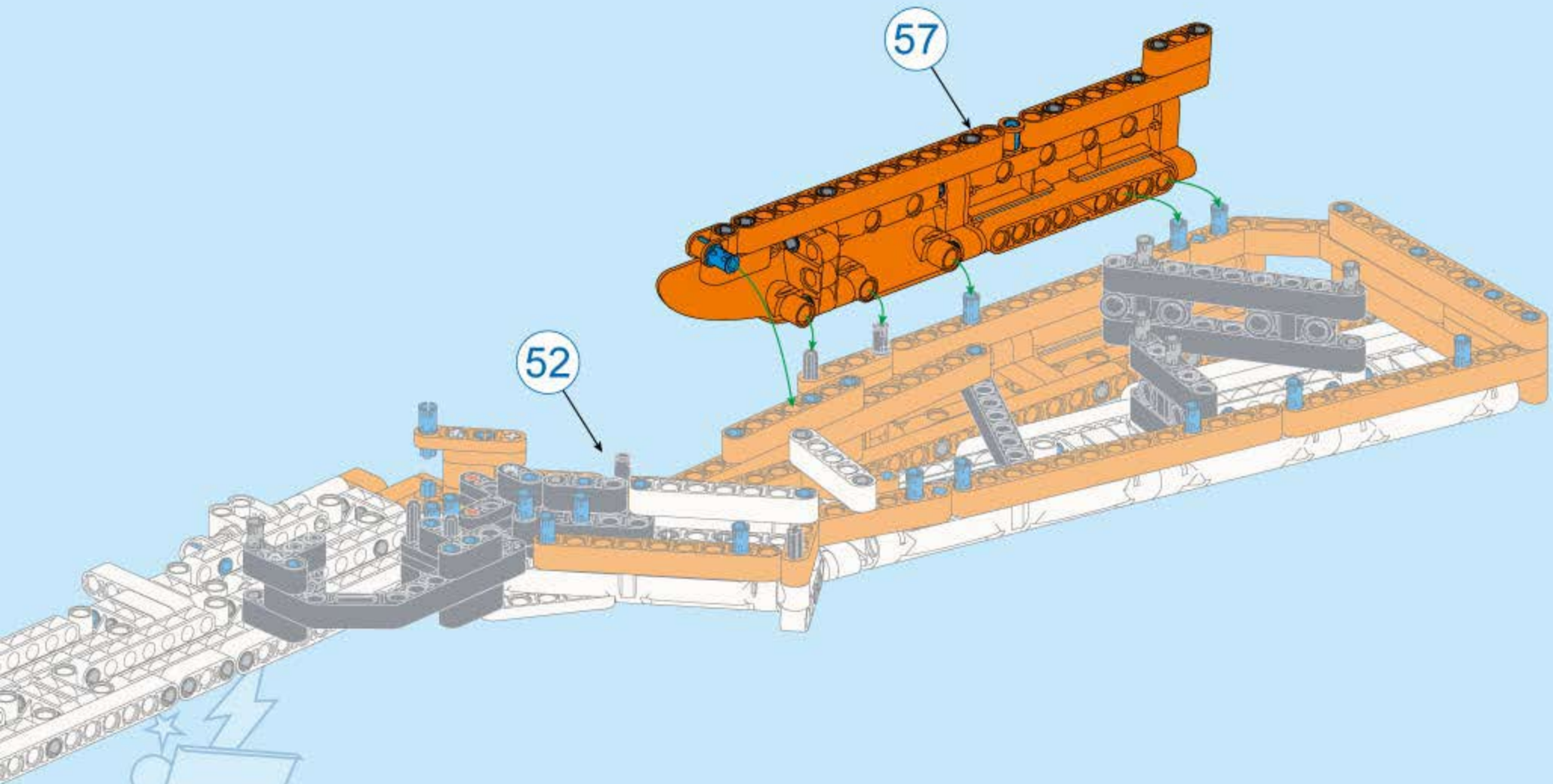


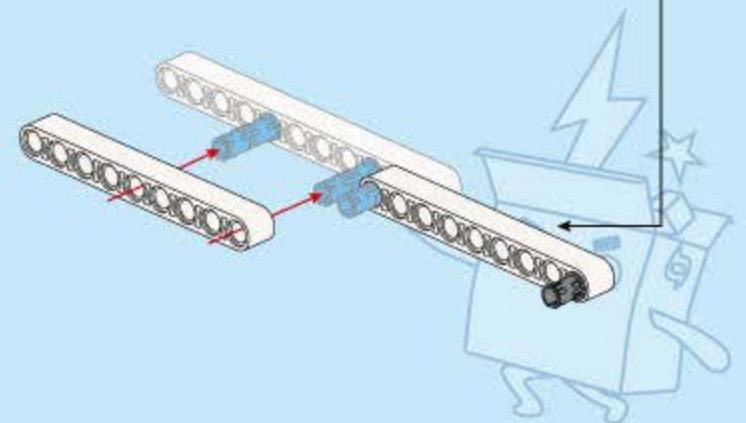
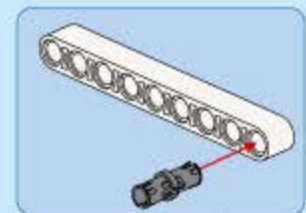
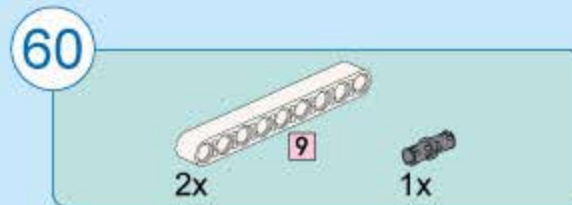
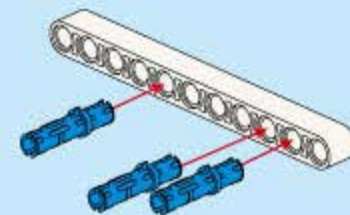
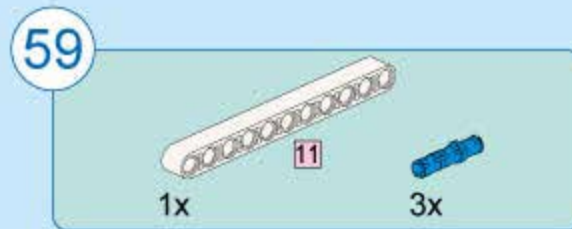
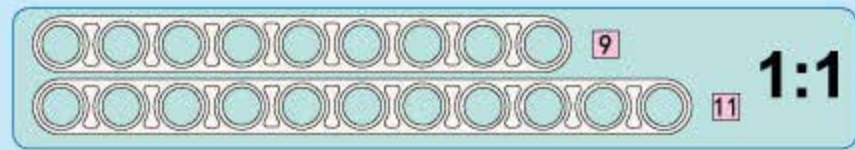
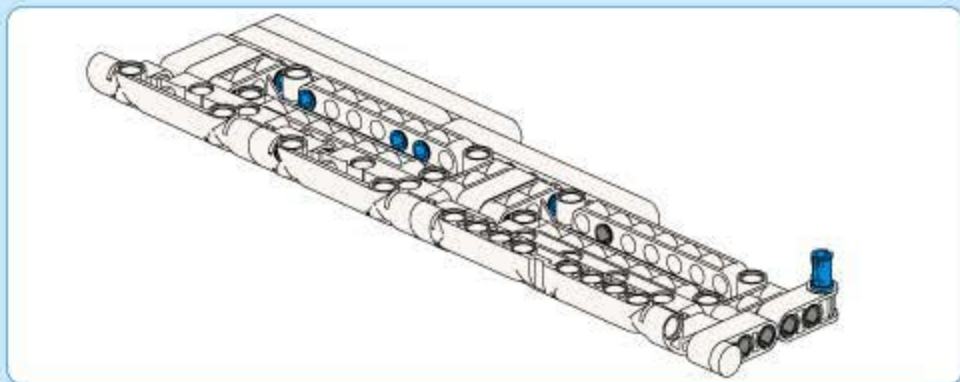
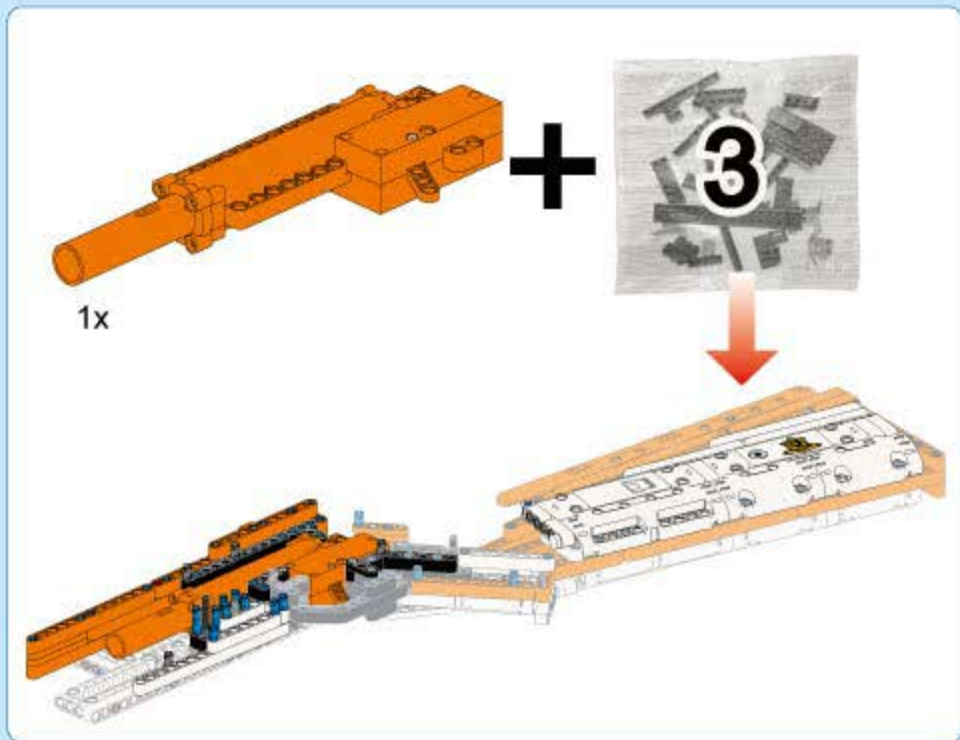
56



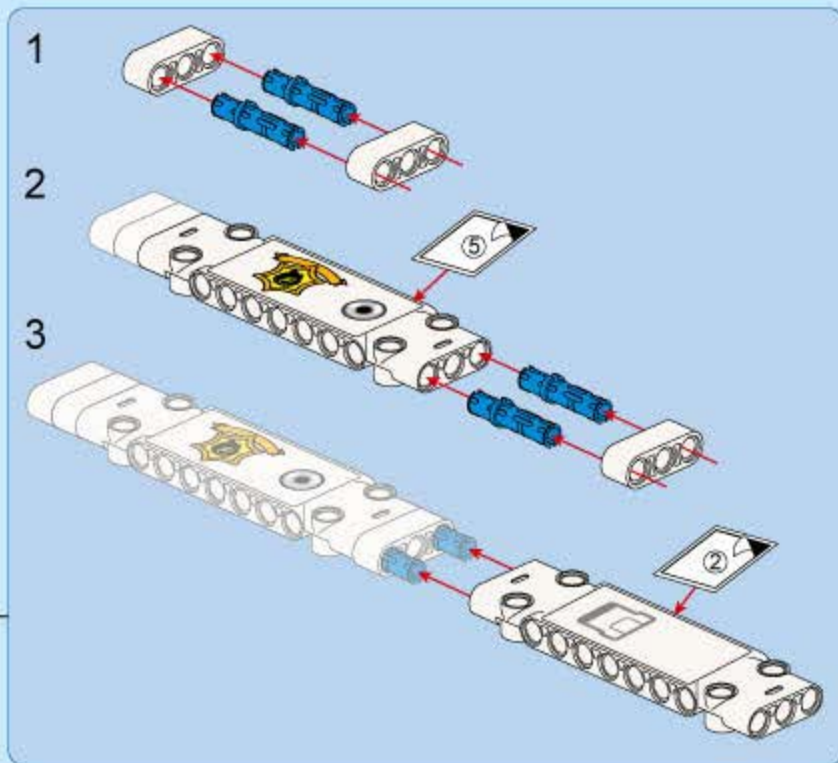
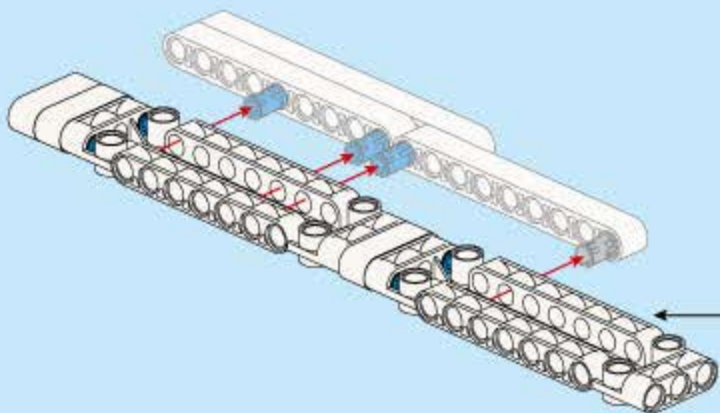
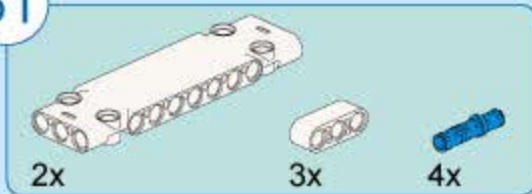
57



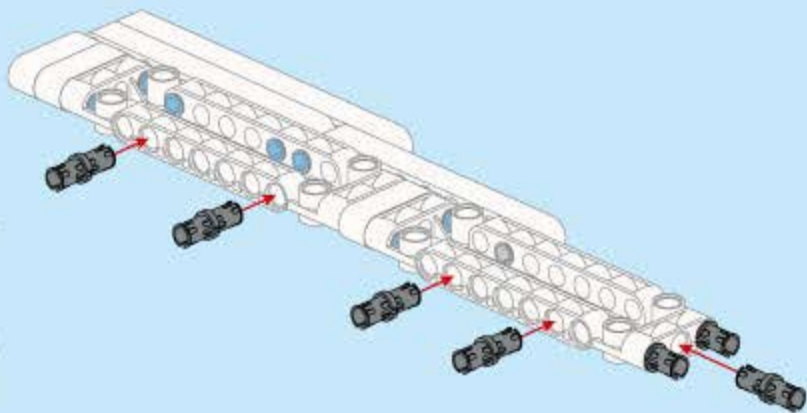




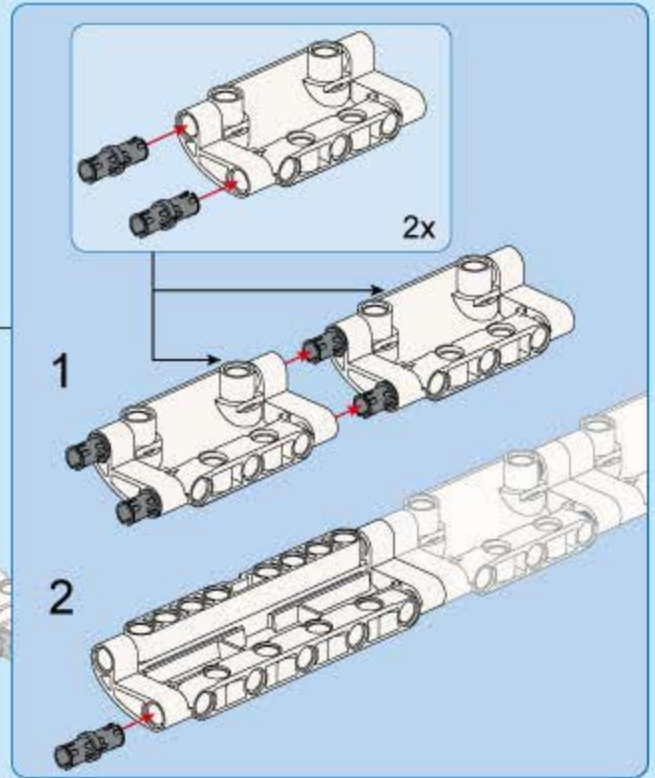
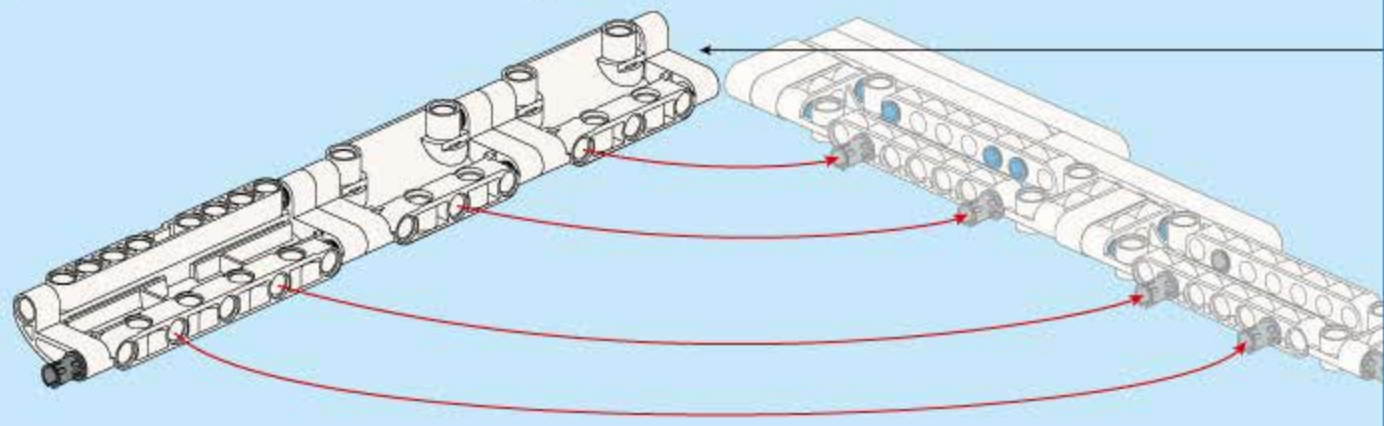
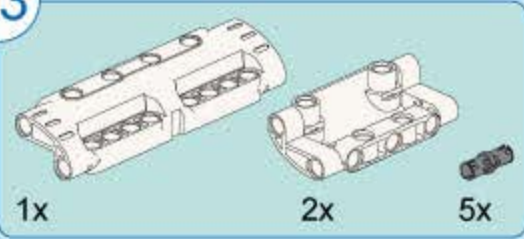
61



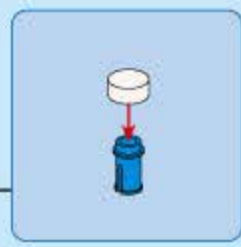
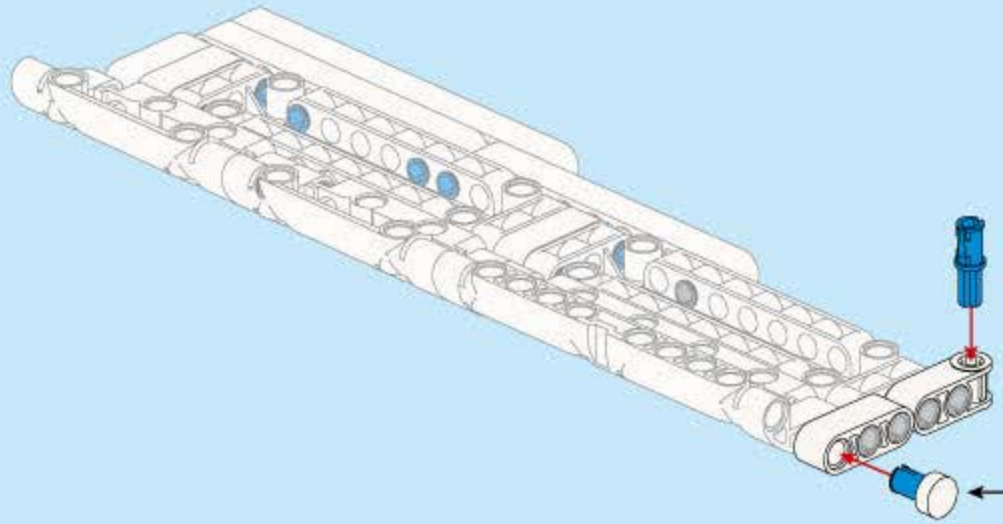
62



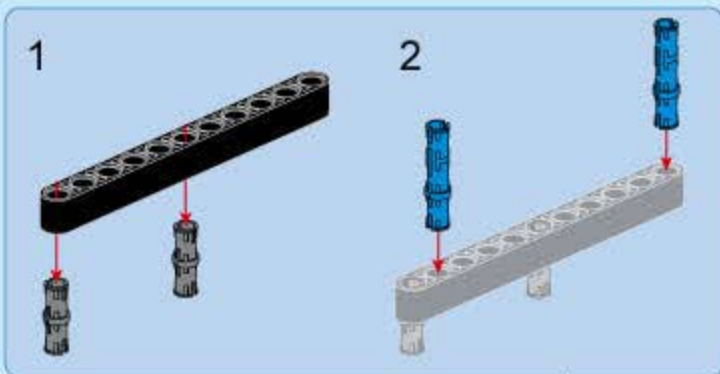
63



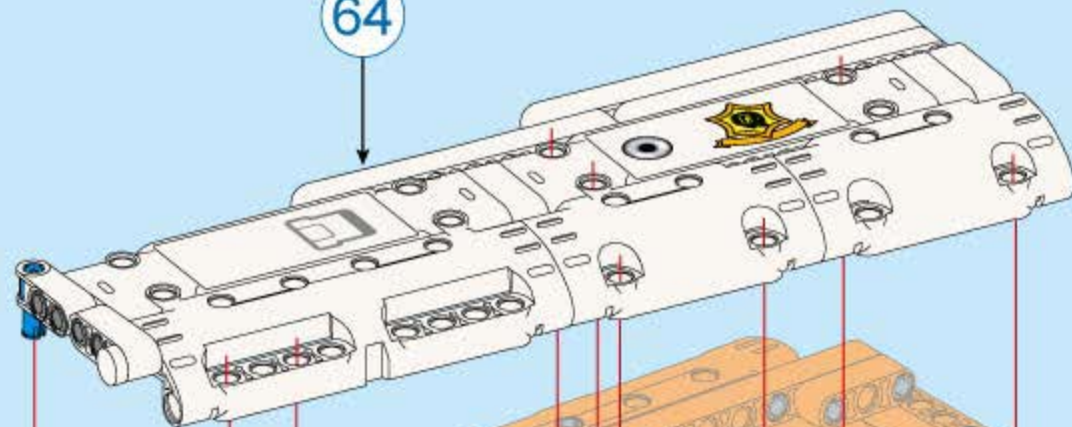
64



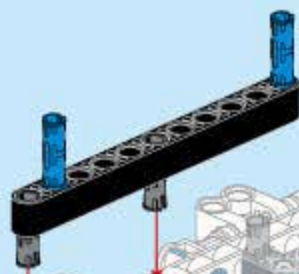
65

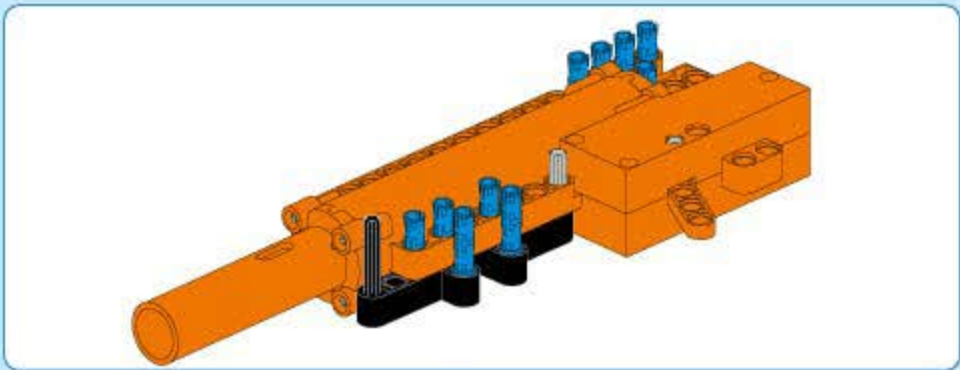


64

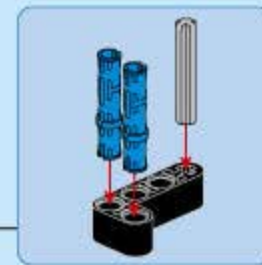
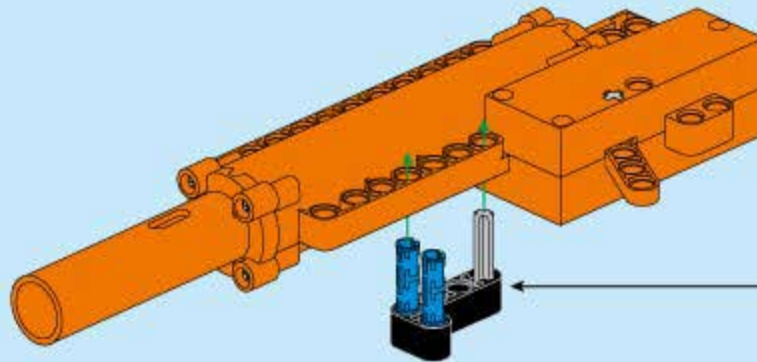
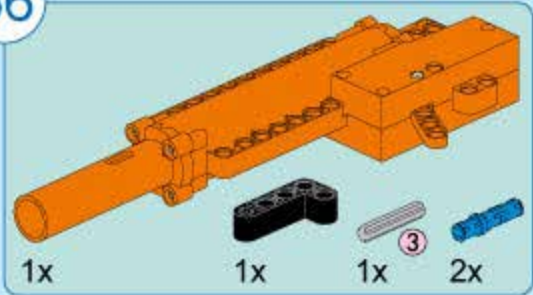


58

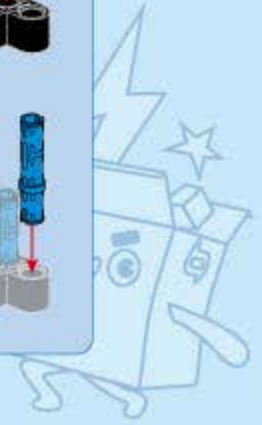
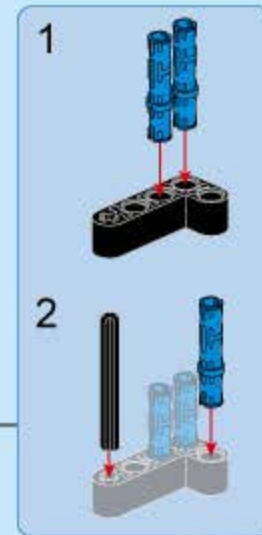
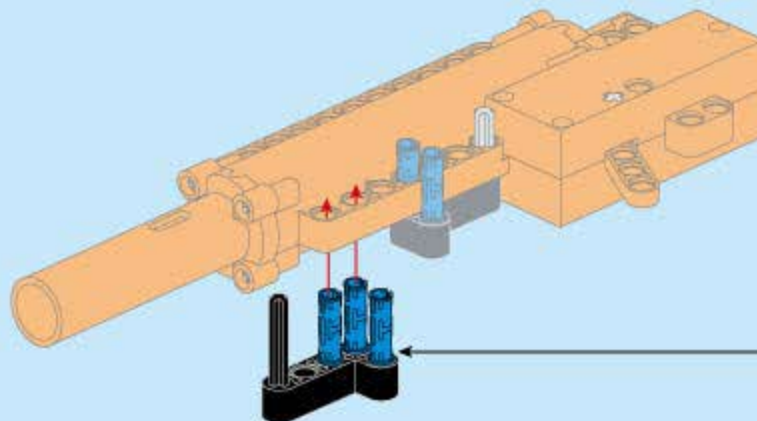




66

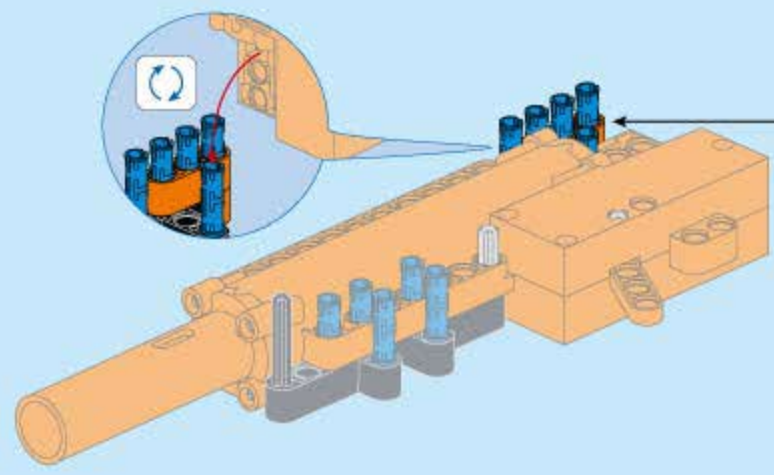


67



68

1x 1x 1x 5x



1

2

3

1

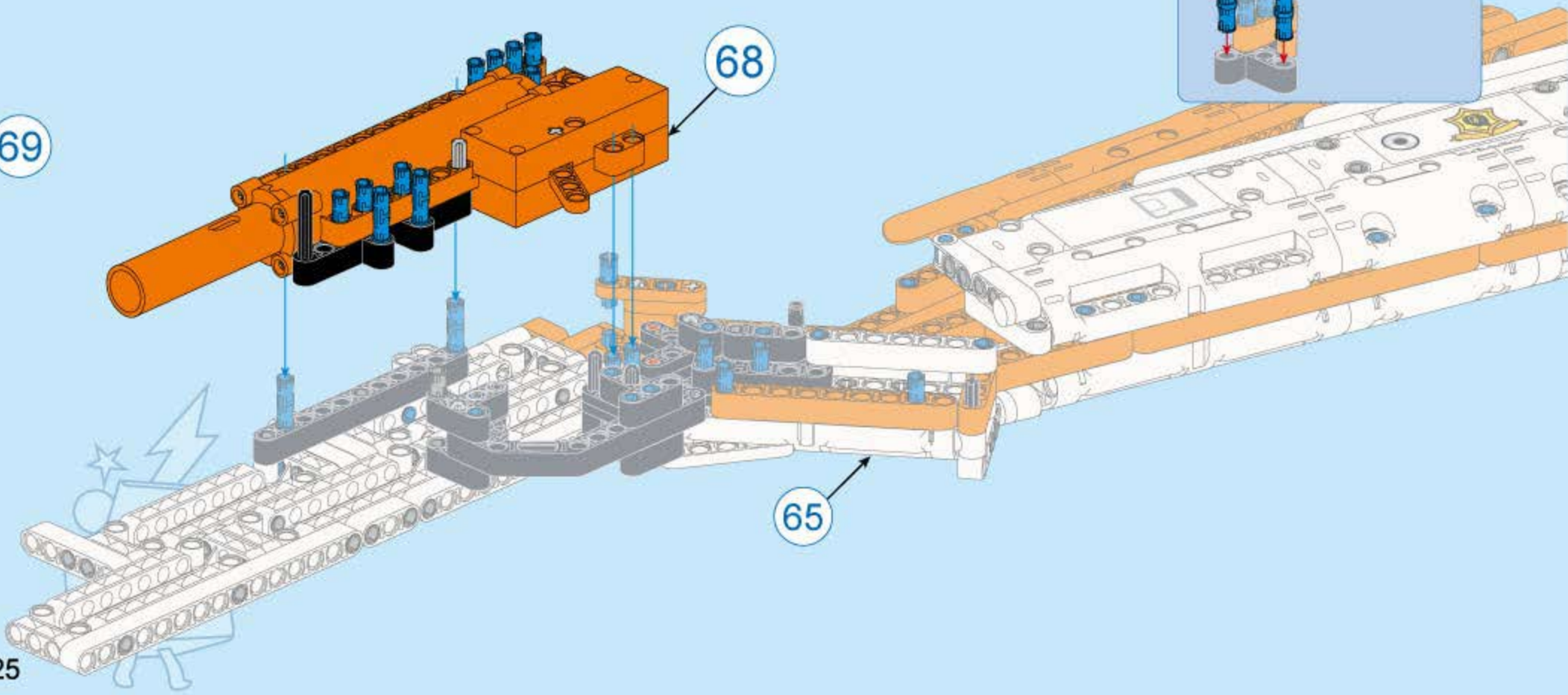
2

69

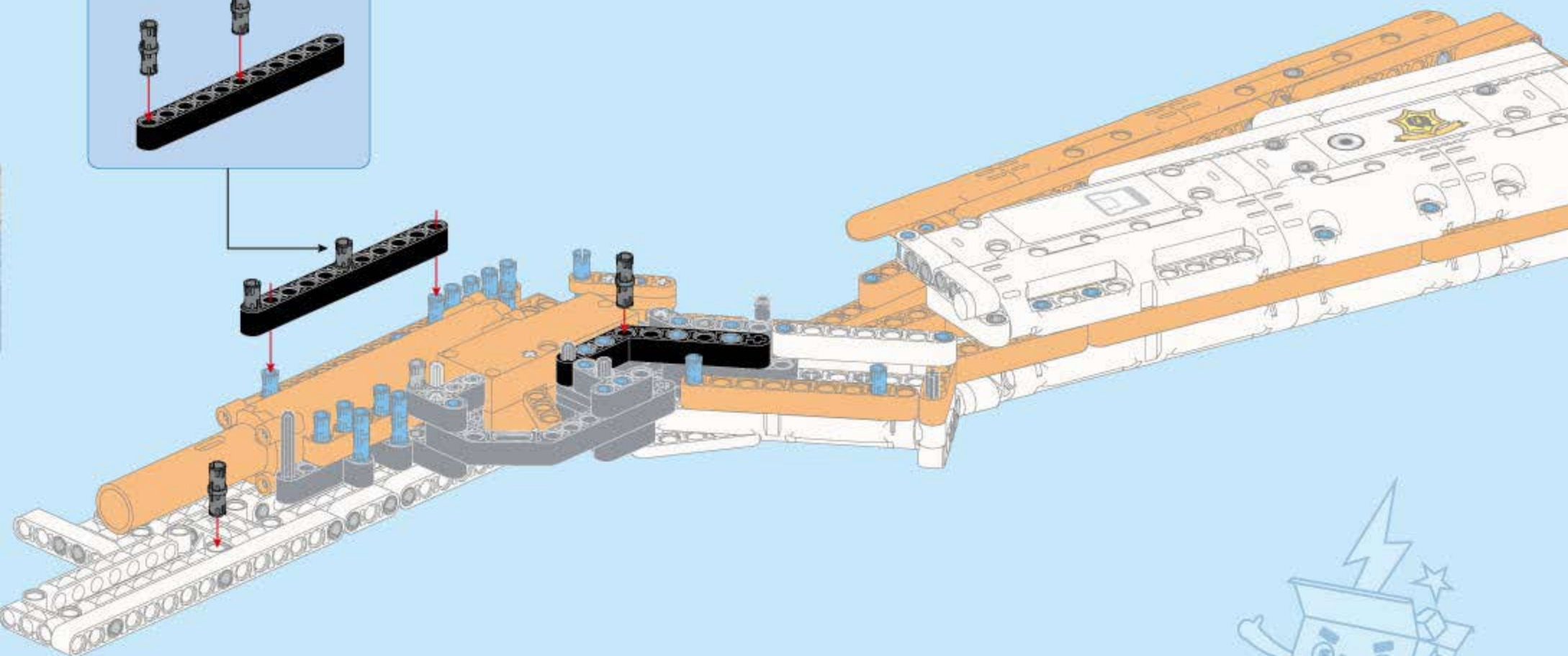
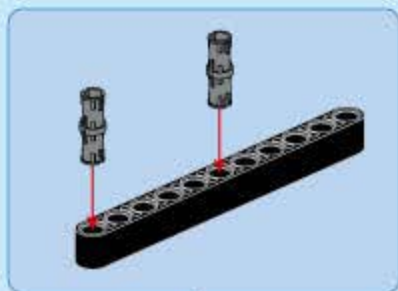
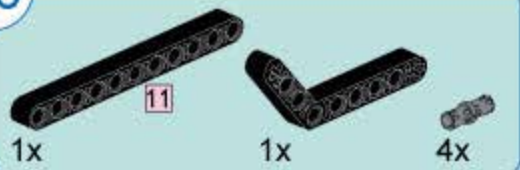
68

65

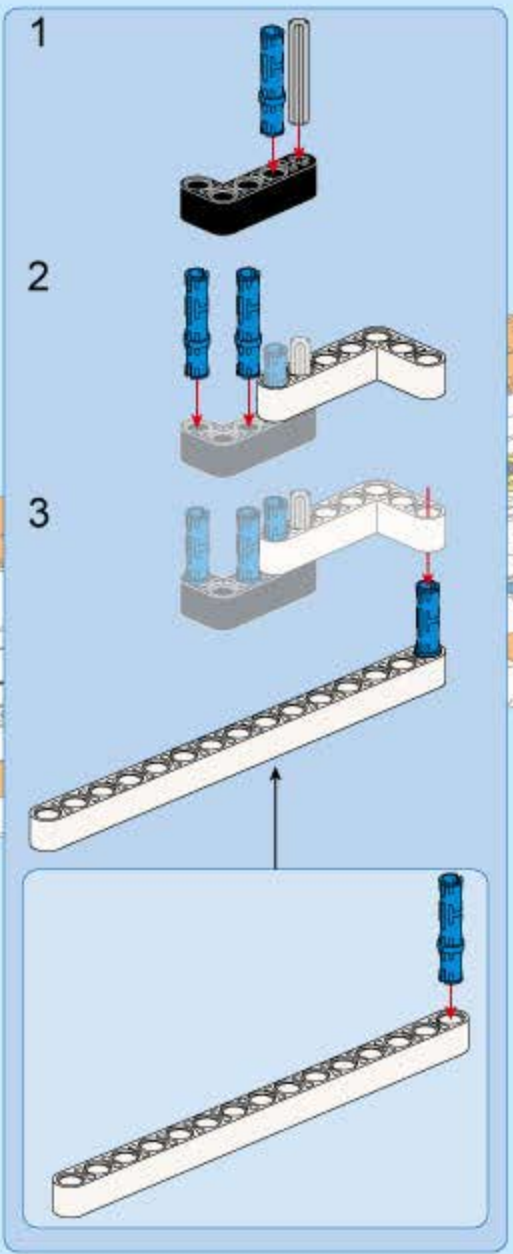
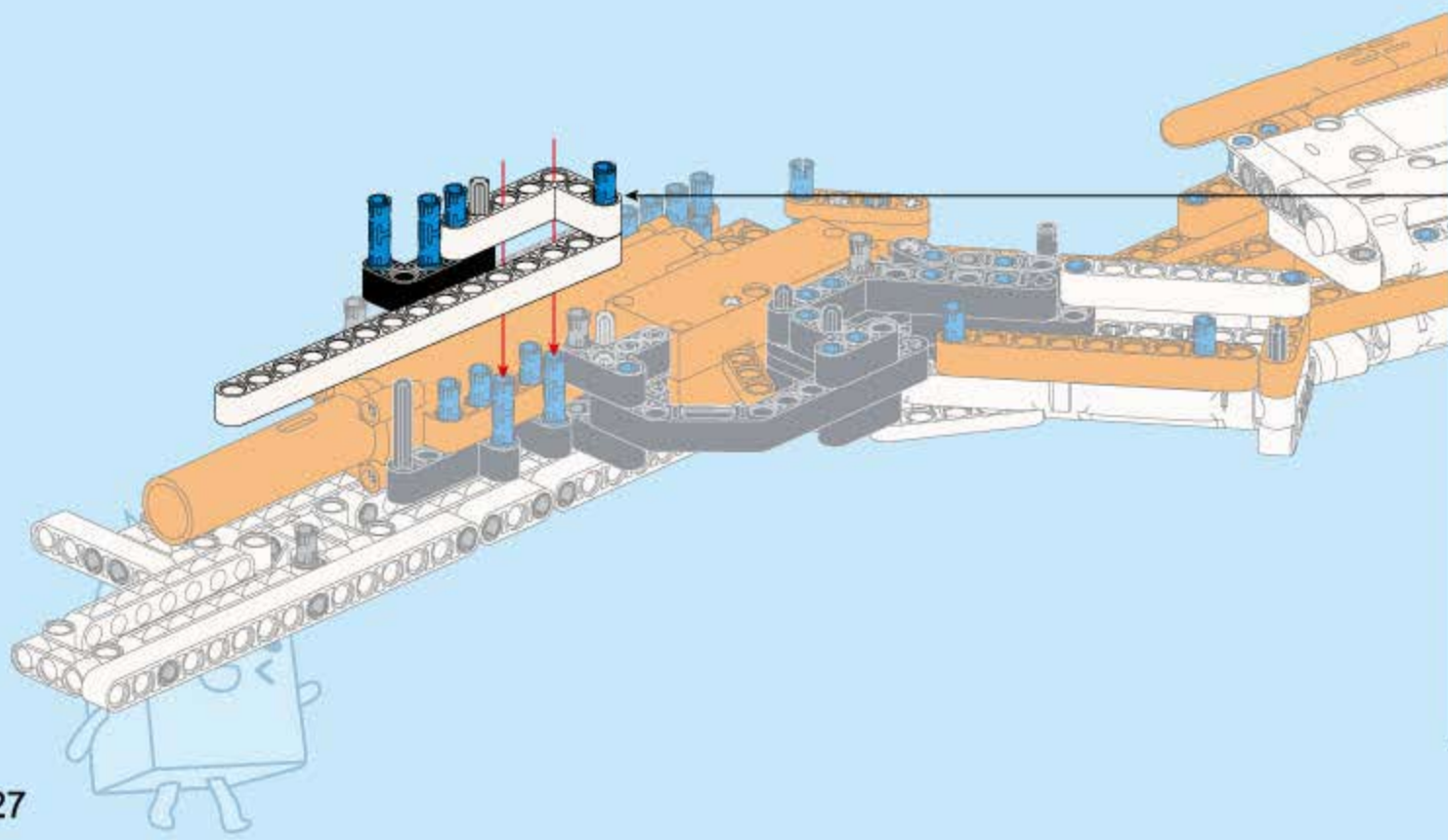
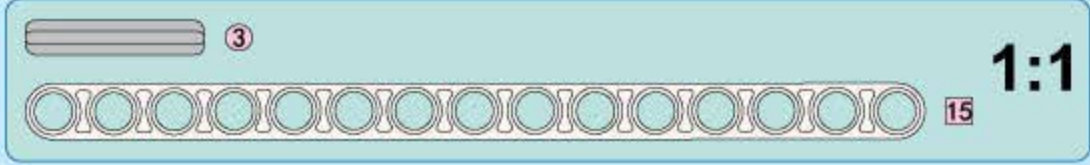
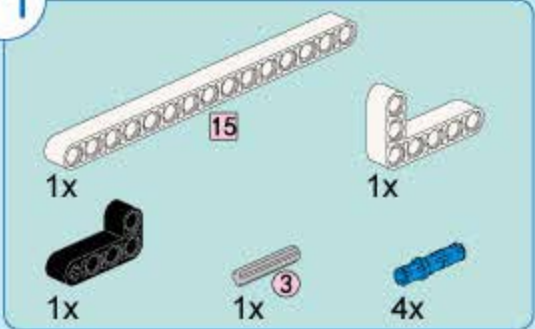
25

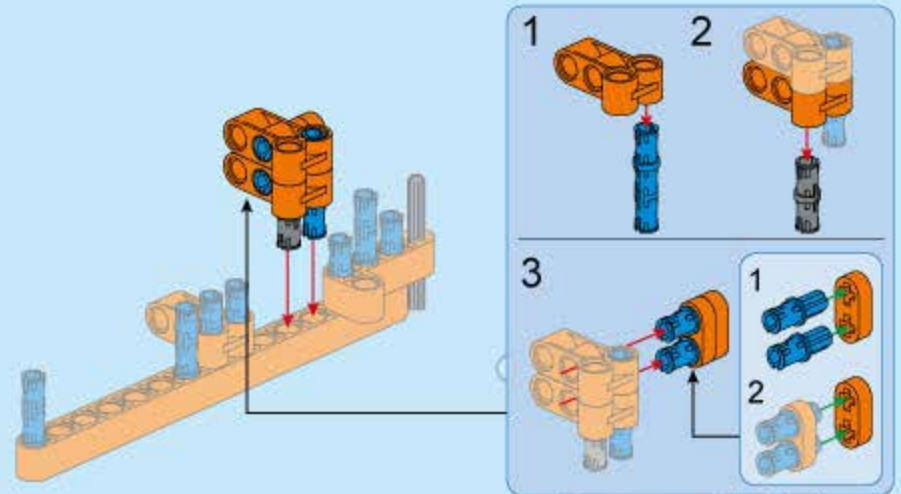
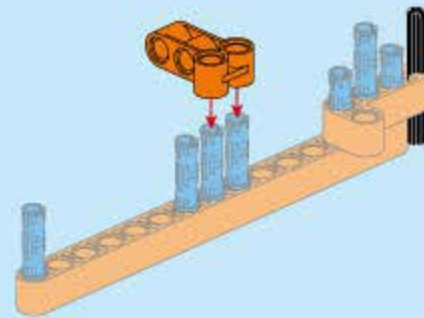
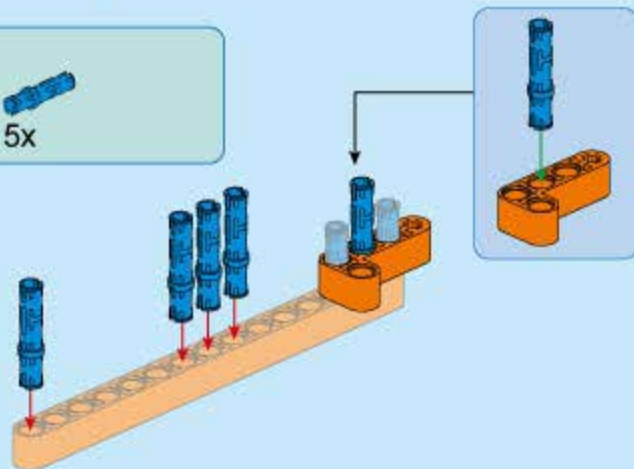
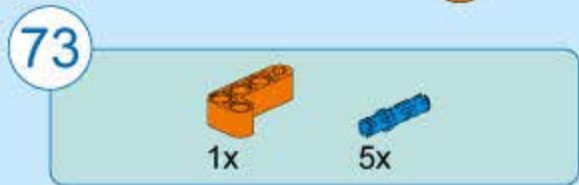
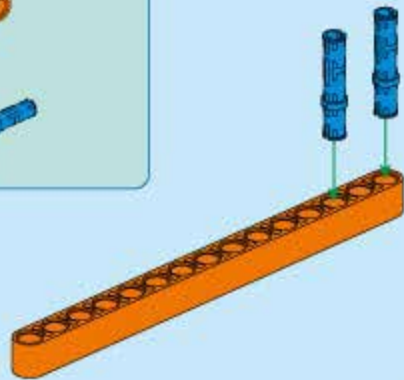
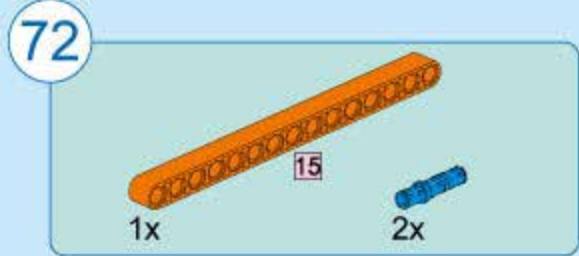
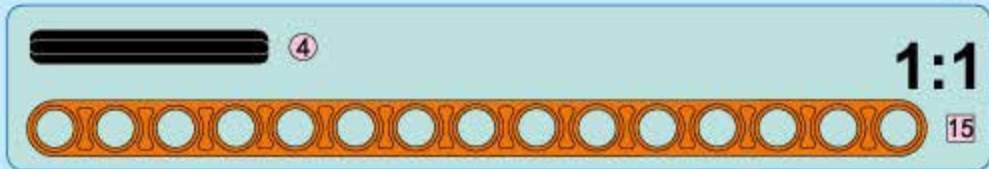
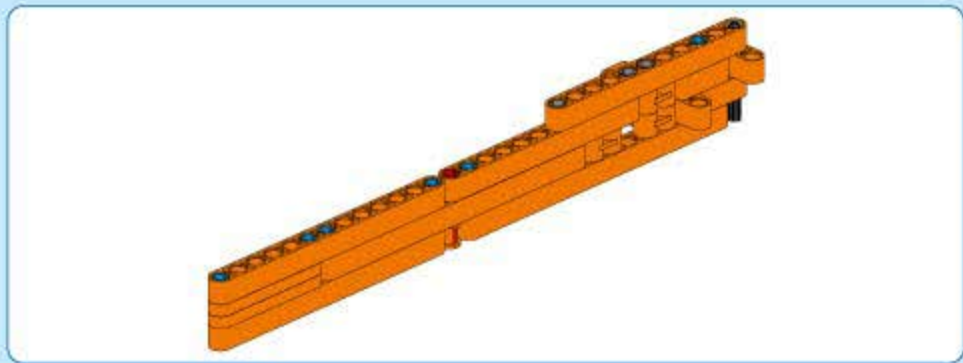


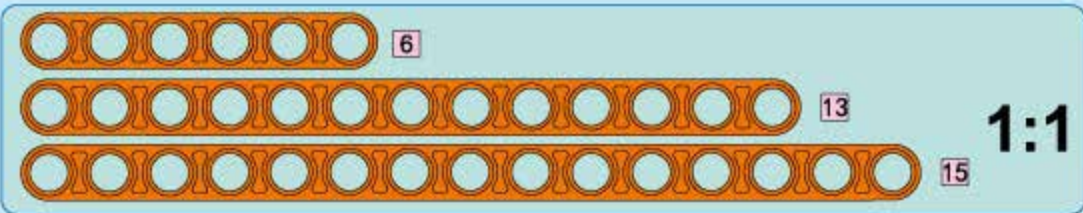
70



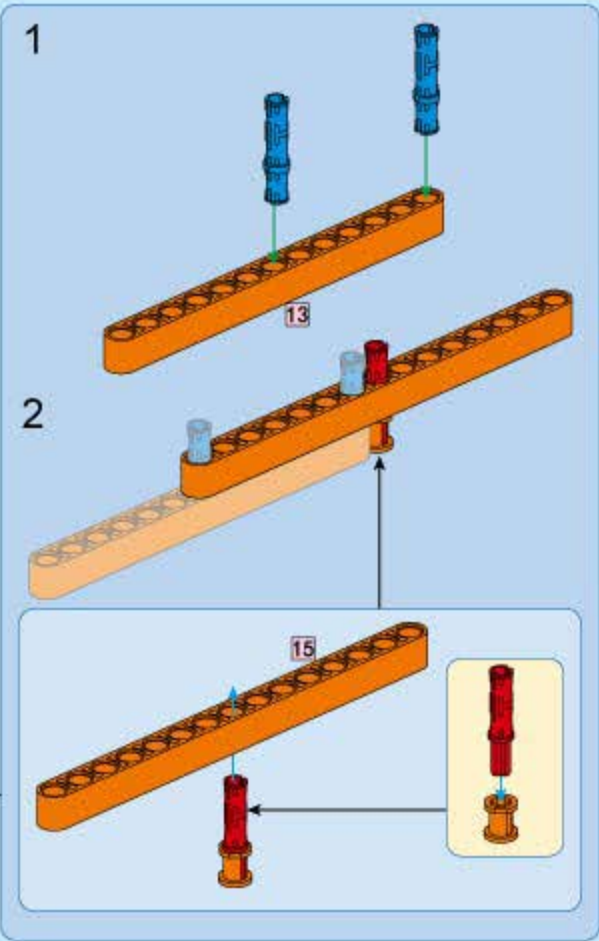
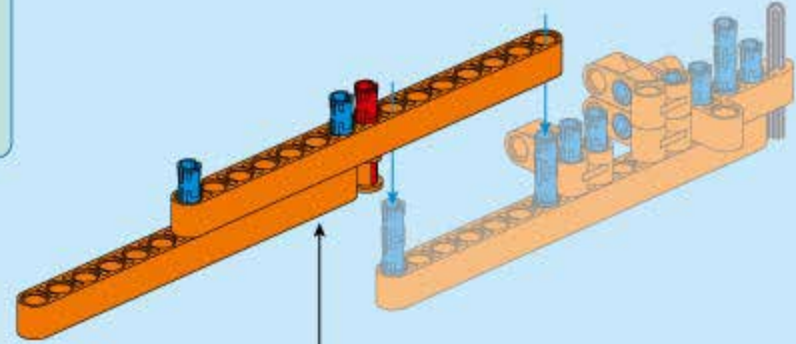
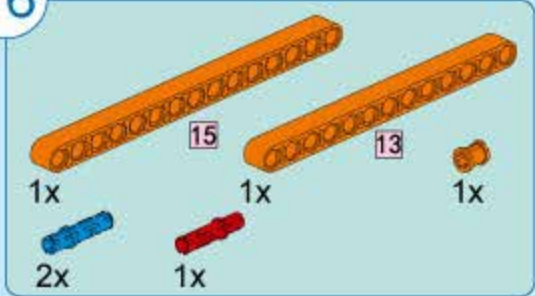
71



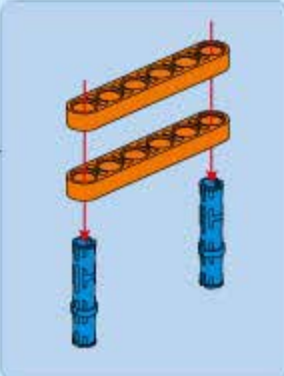
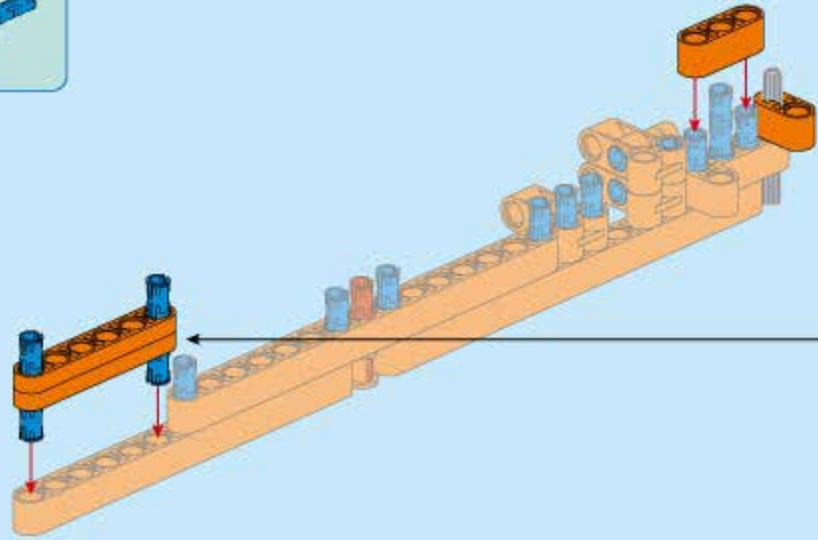


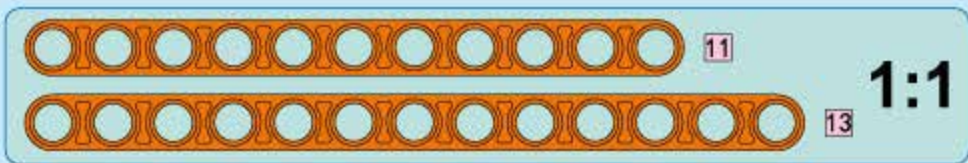


76

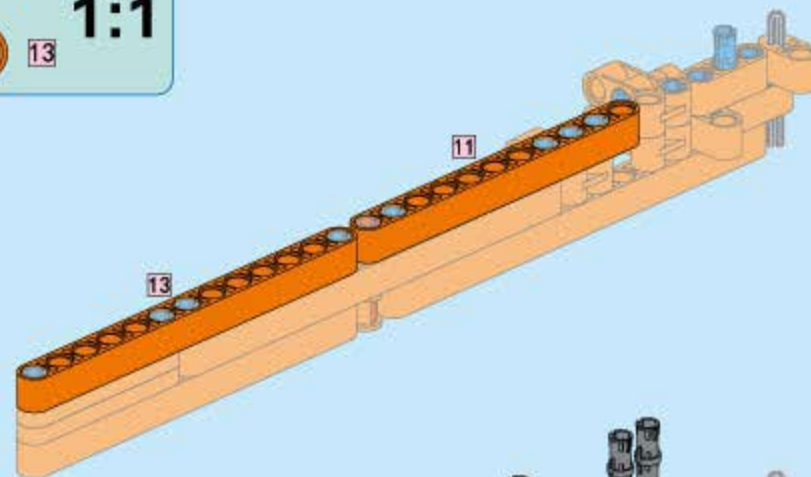
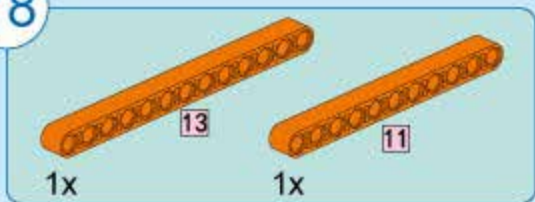


77

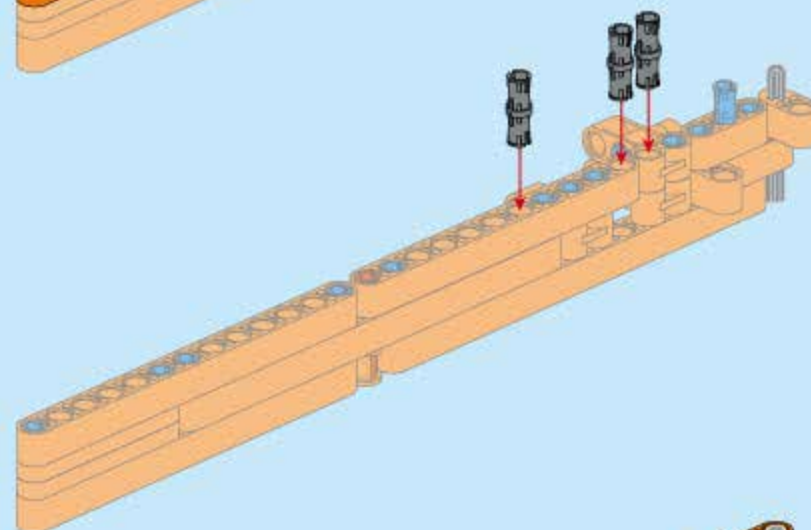




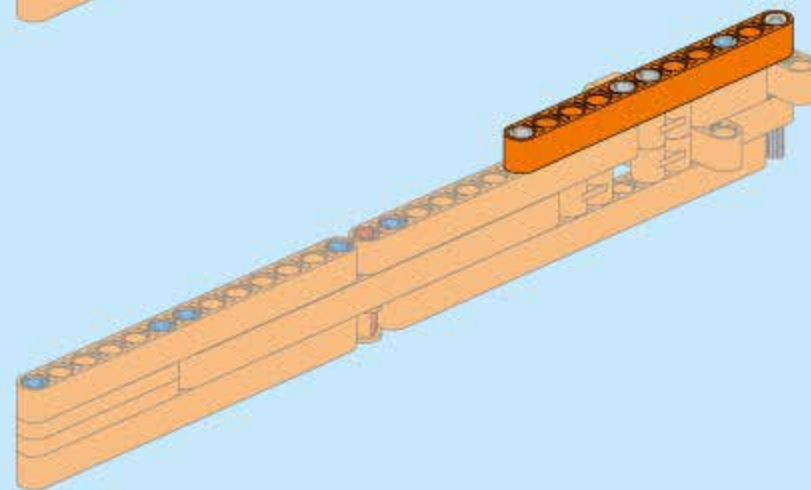
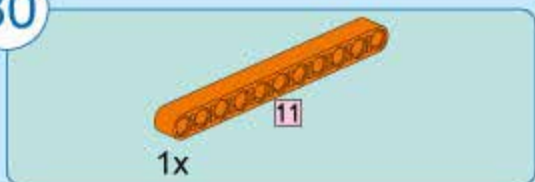
78



79



80



81



1x



1x

80



71



82



1x

7



2x

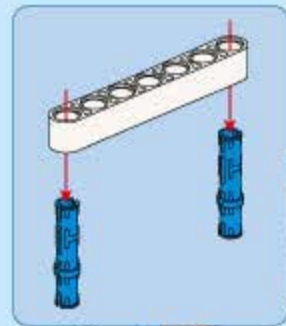


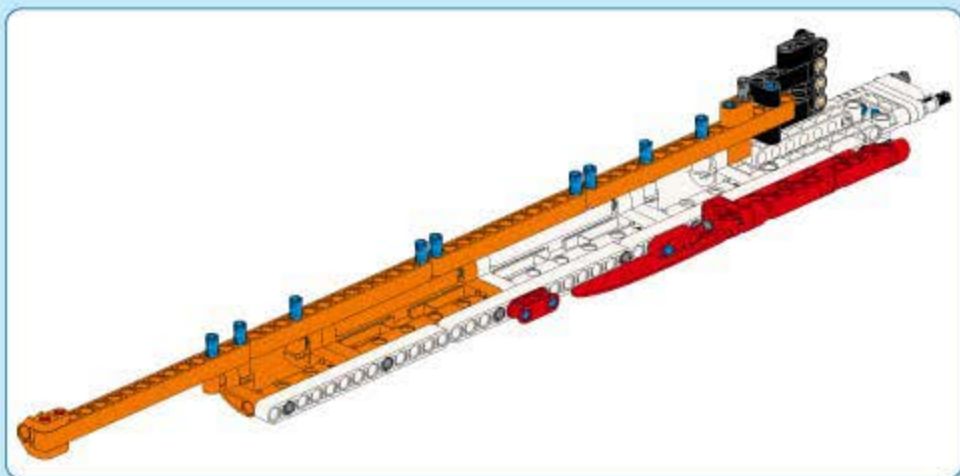
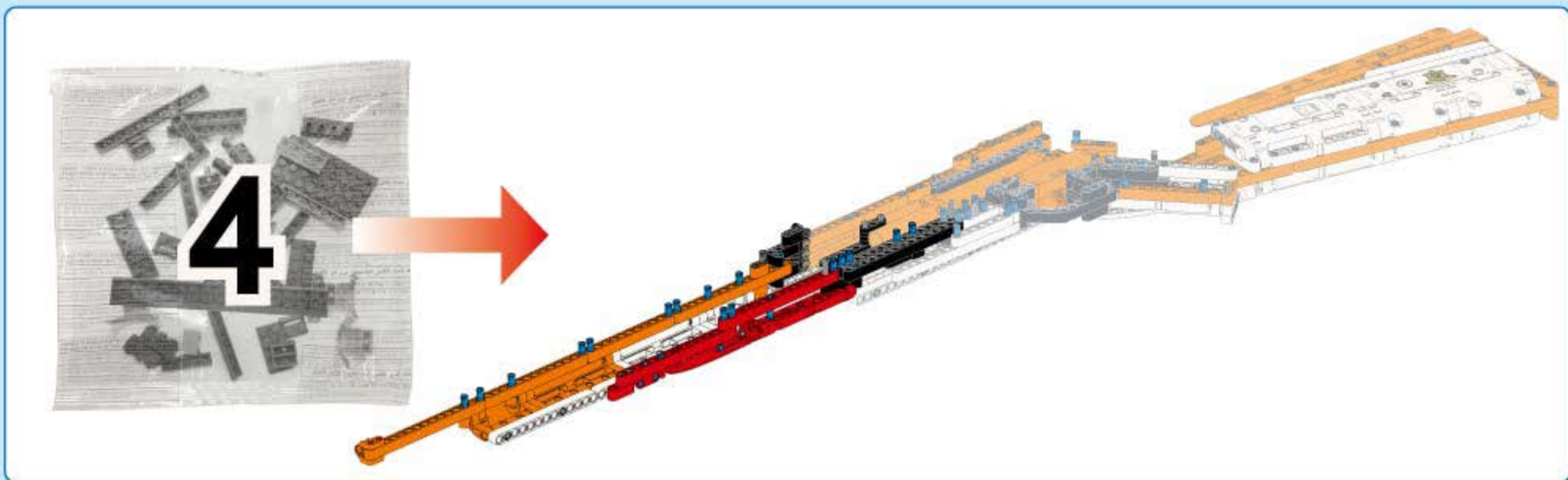
1x



7

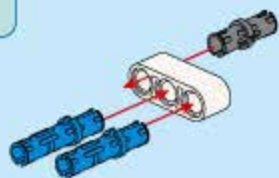
1:1





83

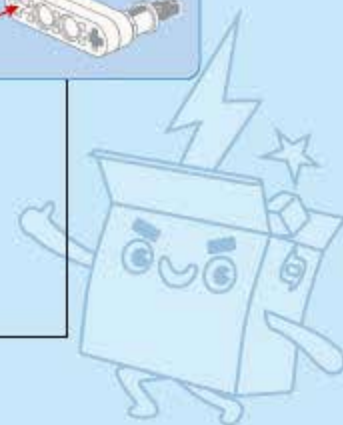
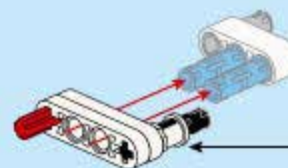
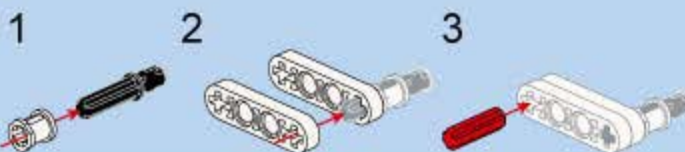
-  1x
-  2x
-  1x



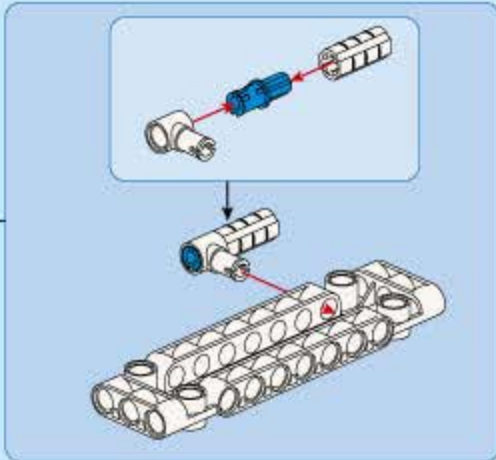
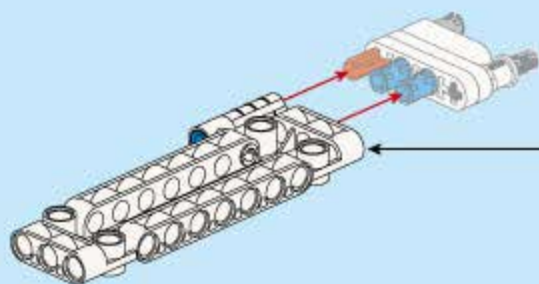
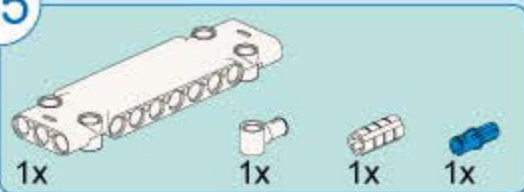
84

-  2x
-  1x
-  1x
-  1x²

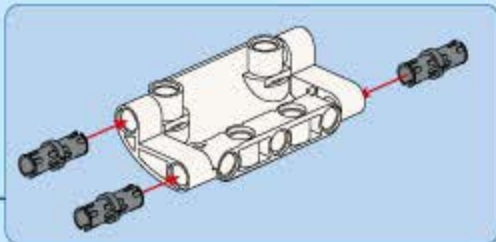
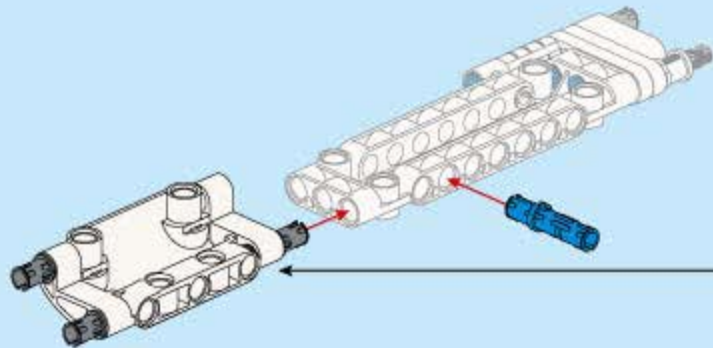
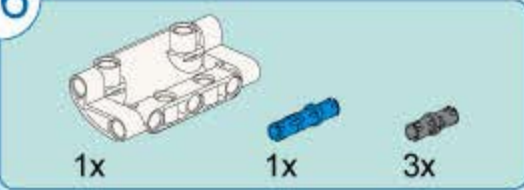
 2x **1:1**



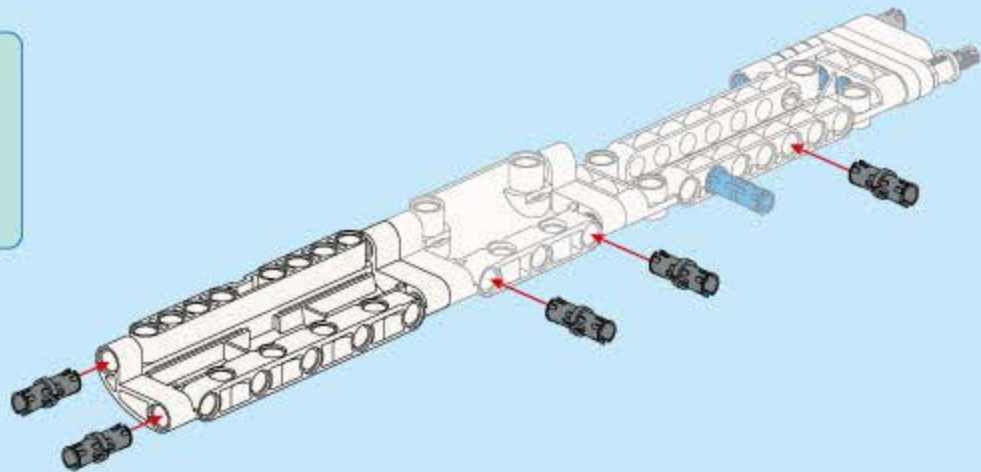
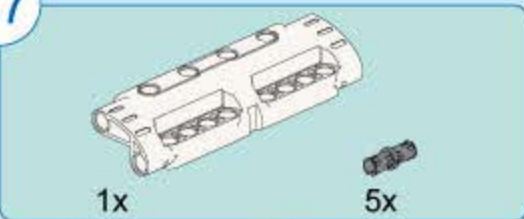
85



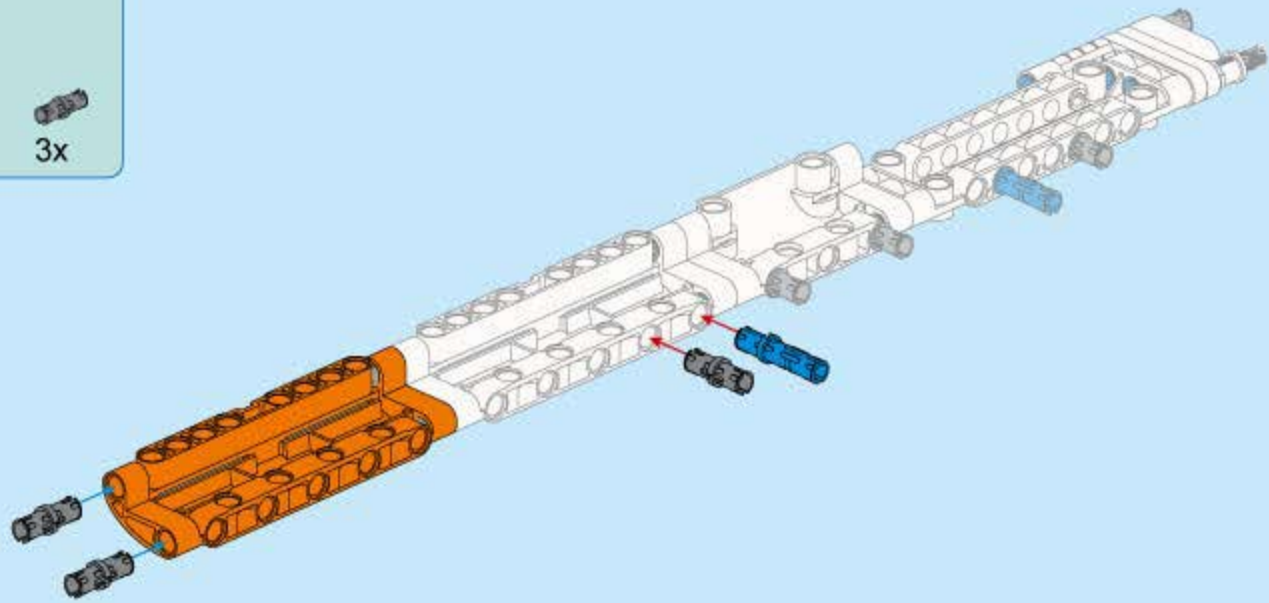
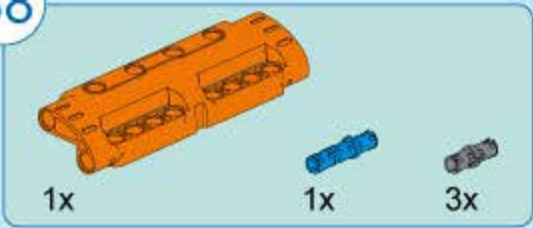
86



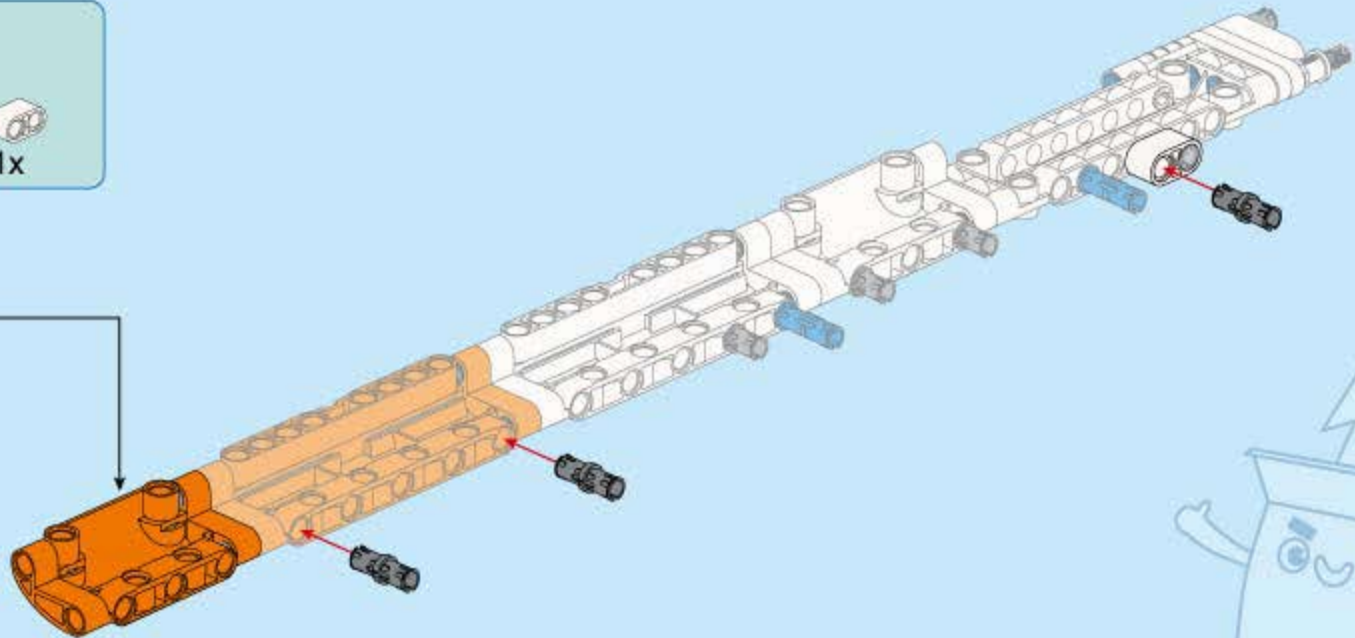
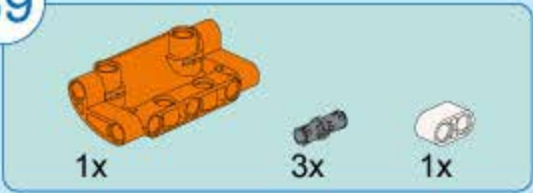
87

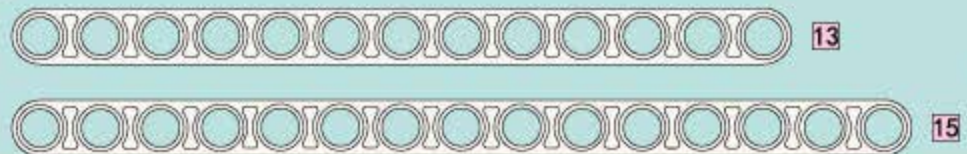


88



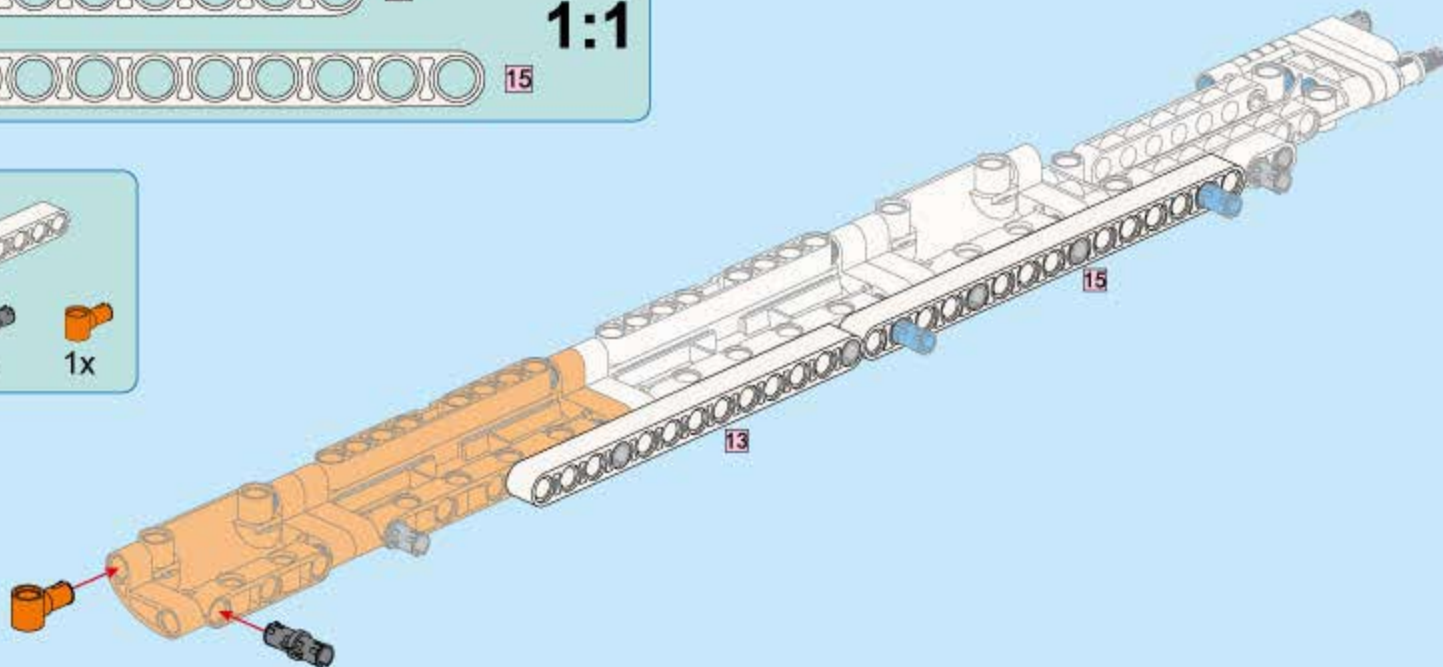
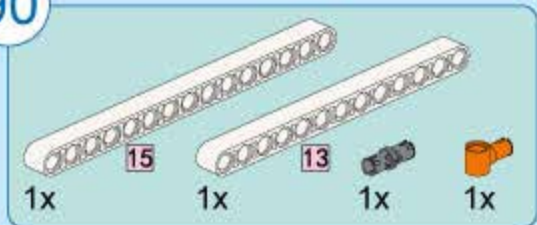
89



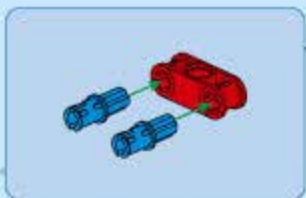
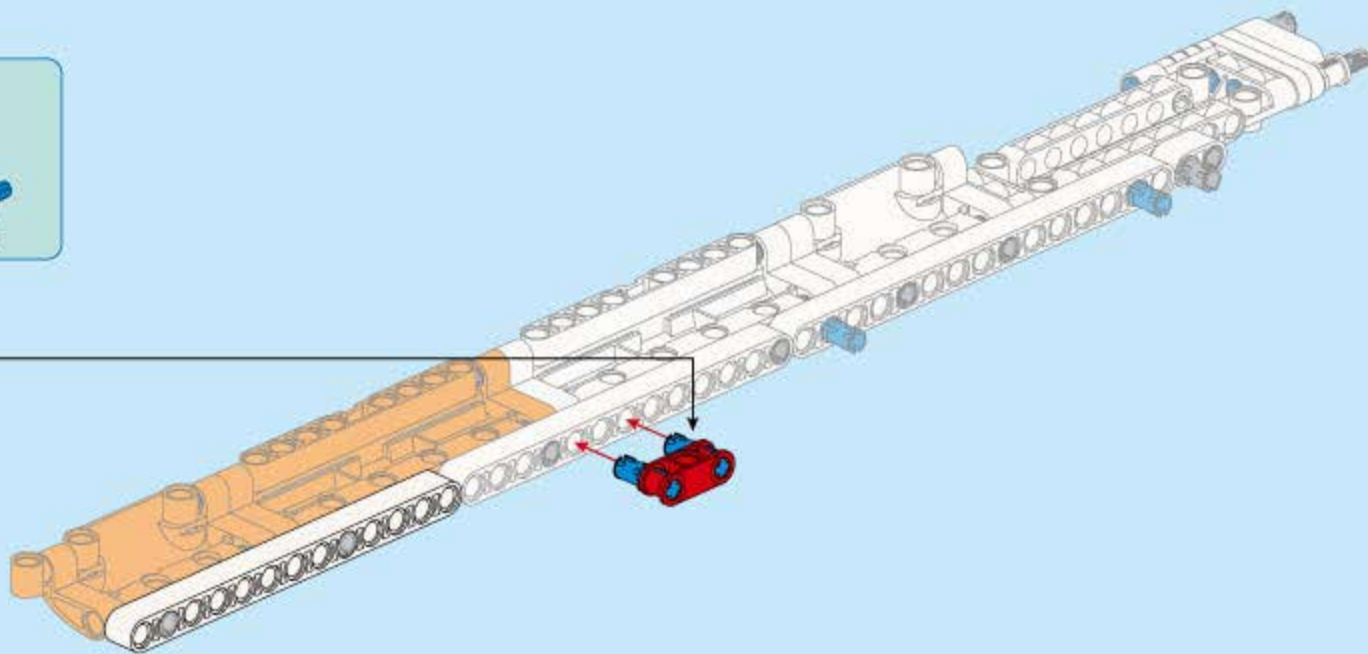
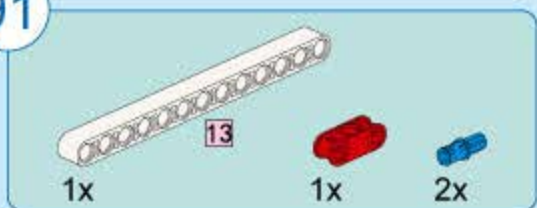


1:1

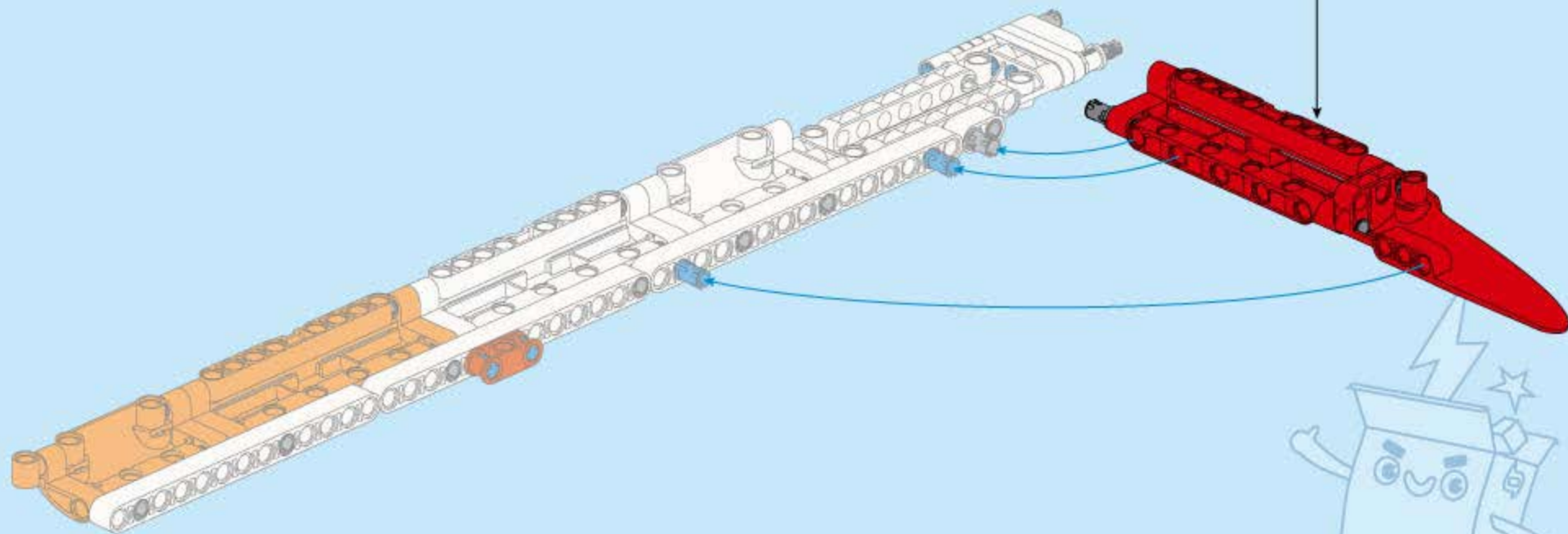
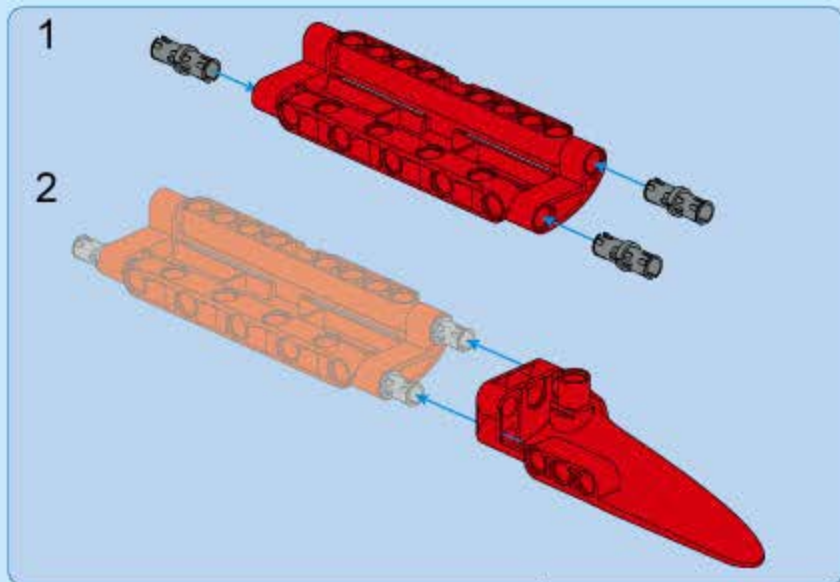
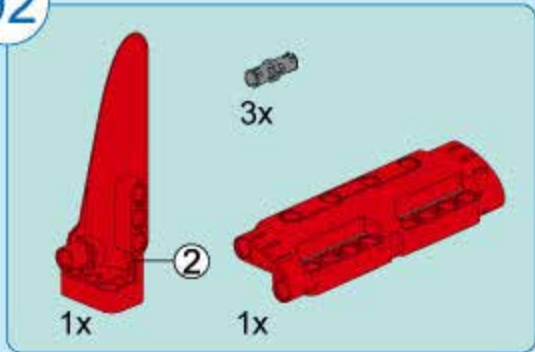
90



91



92



3



1:1

93



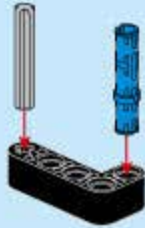
1x



1x



1x



94



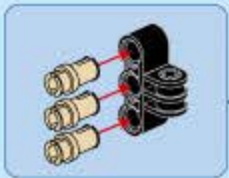
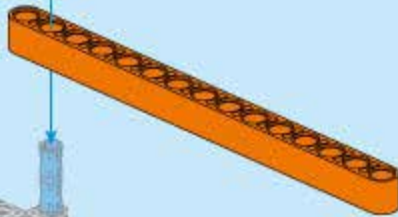
1x

15



1x

3x



95



1x



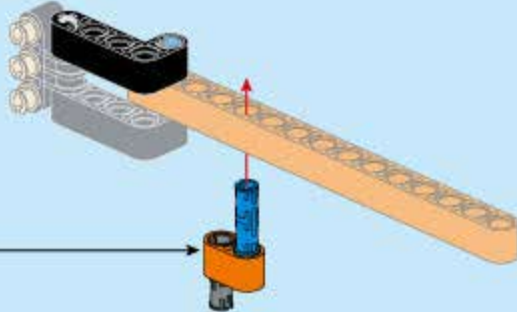
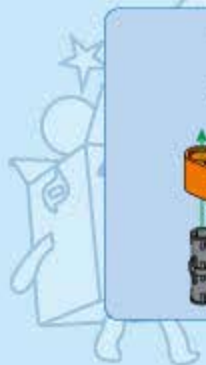
1x



1x



1x



96



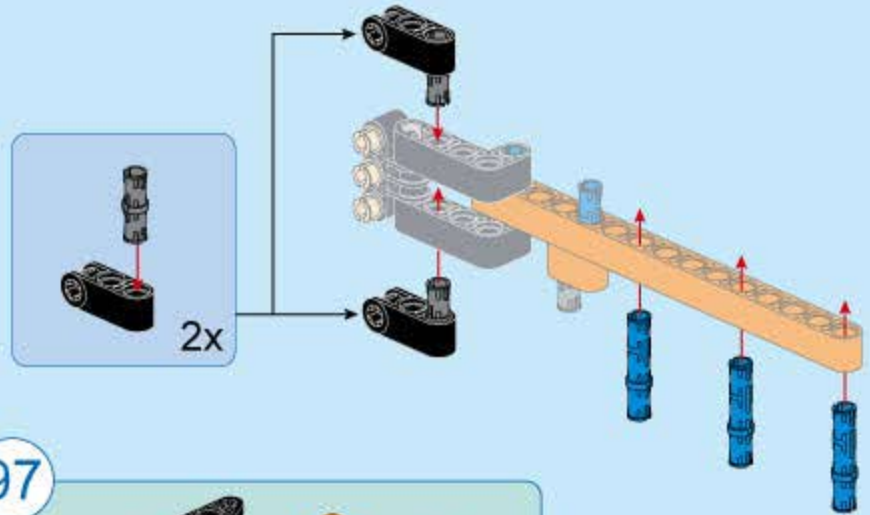
2x



2x



3x



97



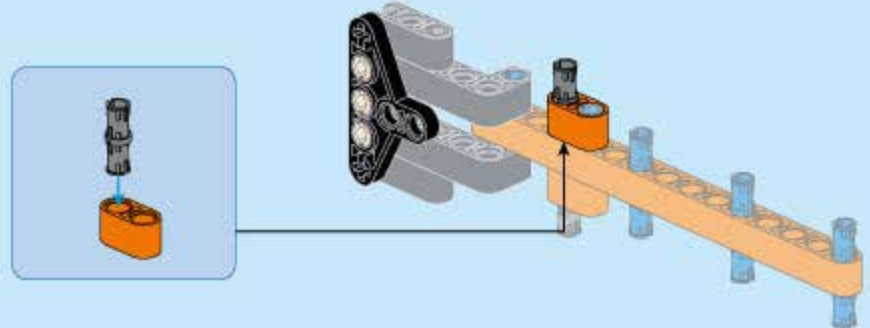
1x



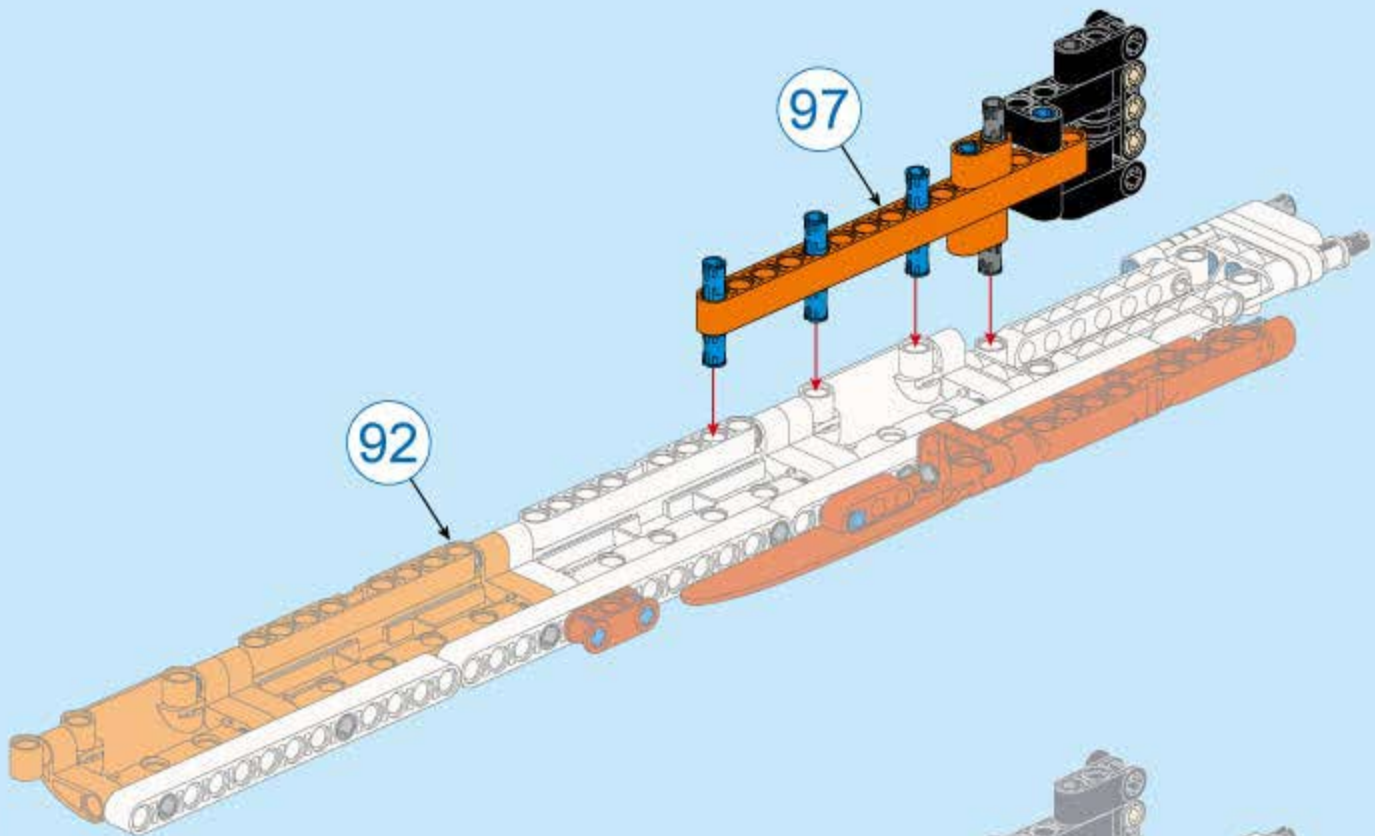
1x



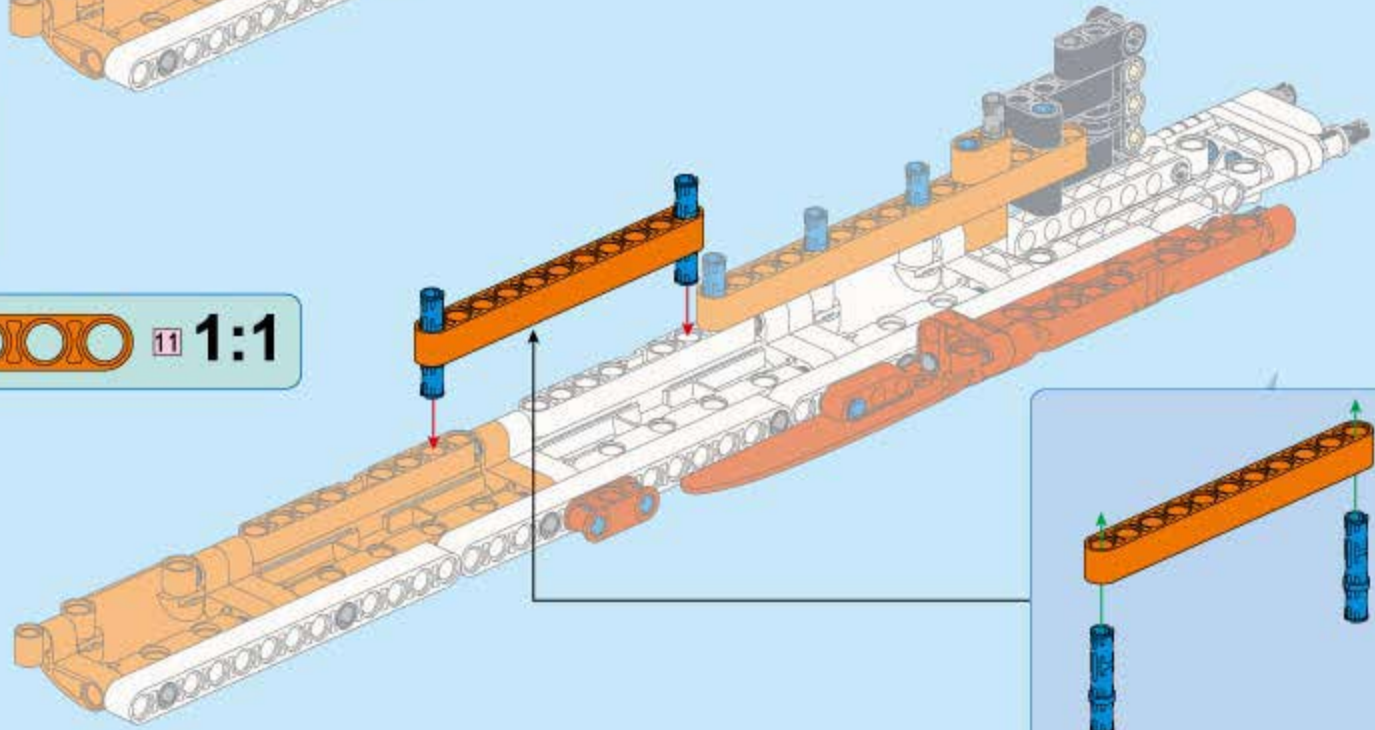
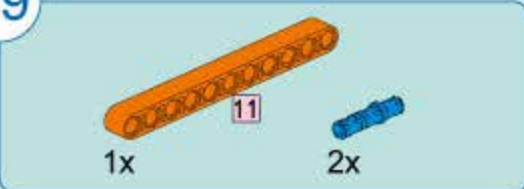
1x








98

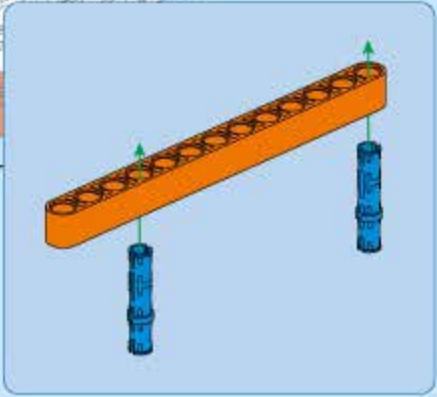






99

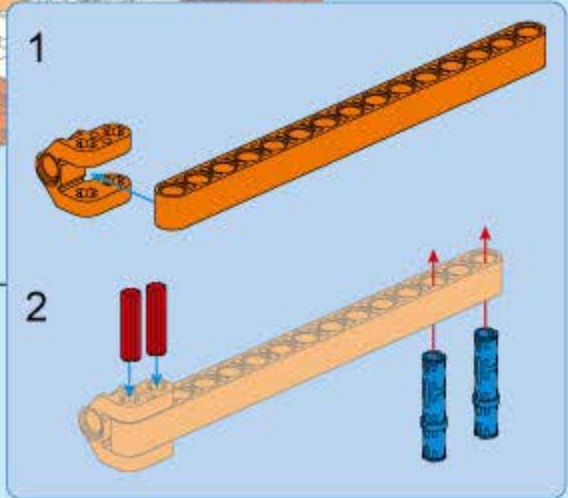
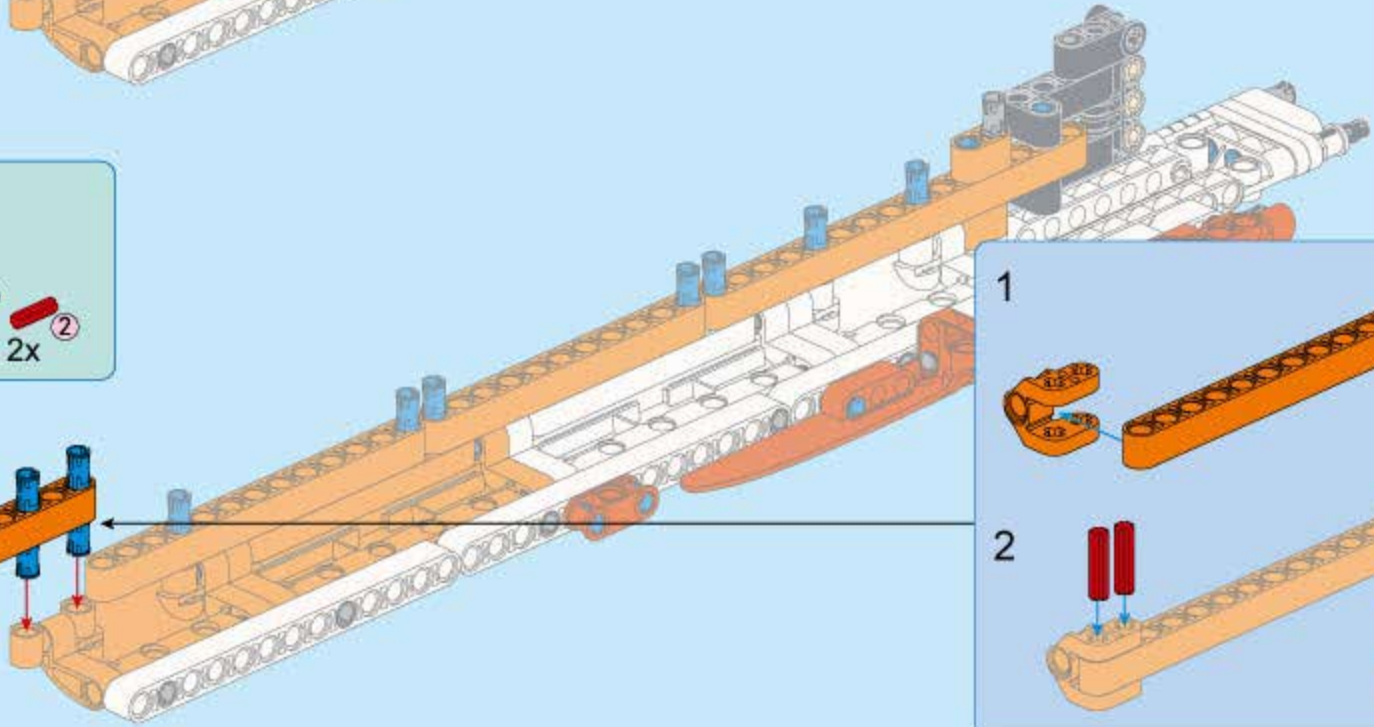
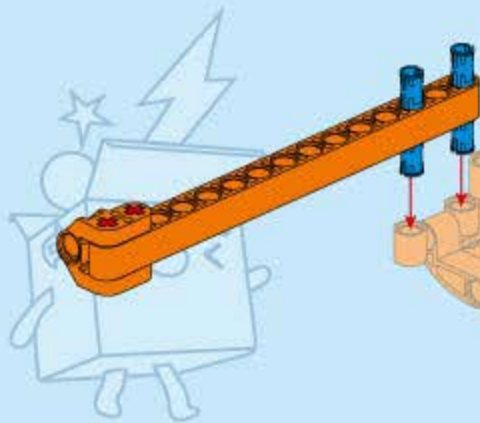


 ②
 13
 15
1:1

100
 13
 2x
 1x



101
 15
 1x
 2x
 2x ②
 1x








102

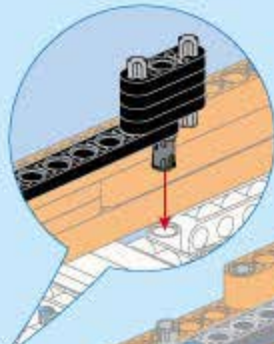
101

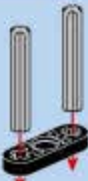
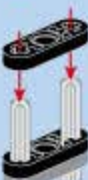


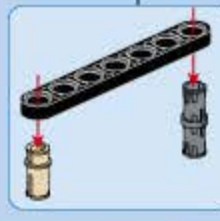
82

103

- 1x  7
- 4x  4
- 2x  3
- 1x  1
- 1x  1

-  3
 -  7
- 1:1**



- 
 - 
 - 
 - 
- 

104

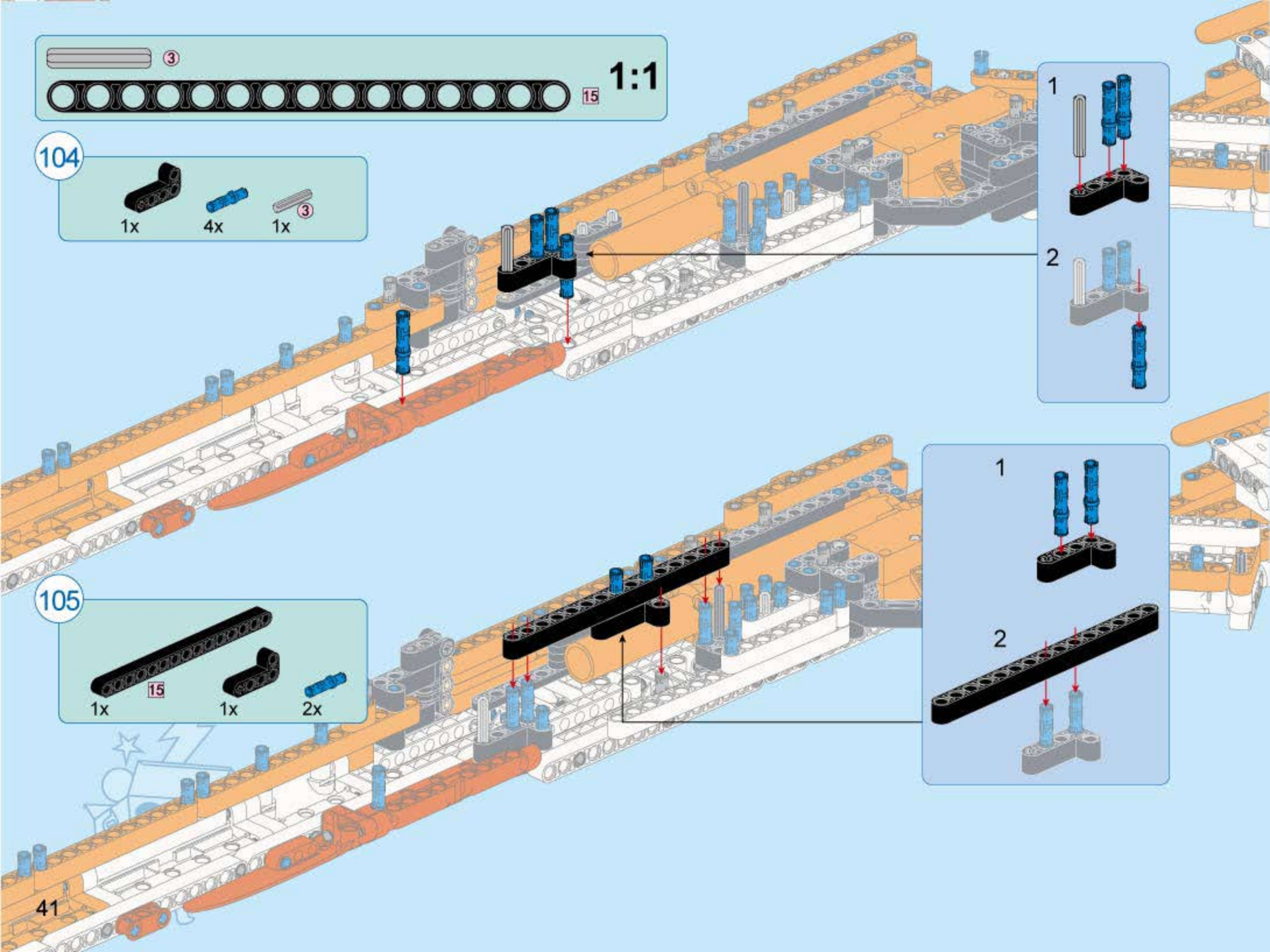
1

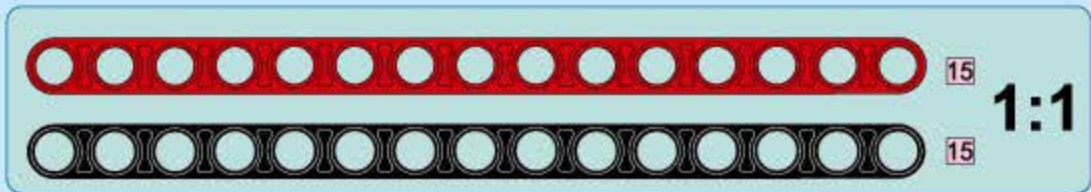
2

105

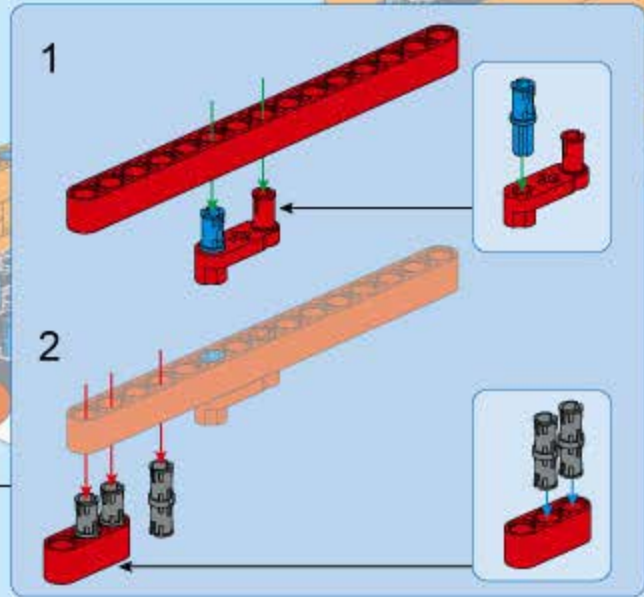
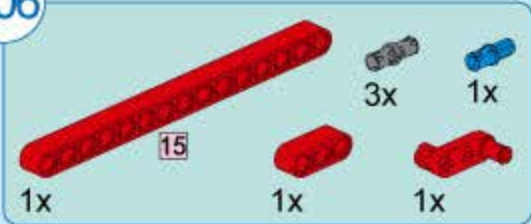
1

2

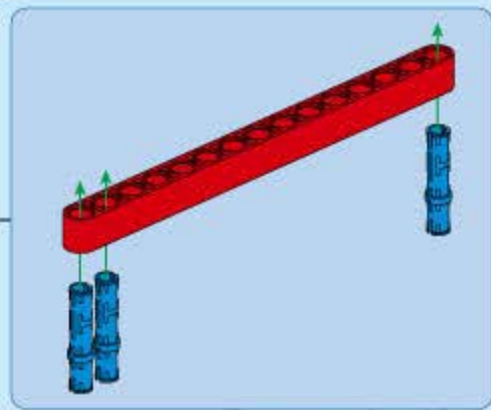
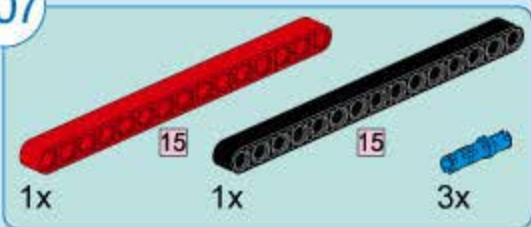


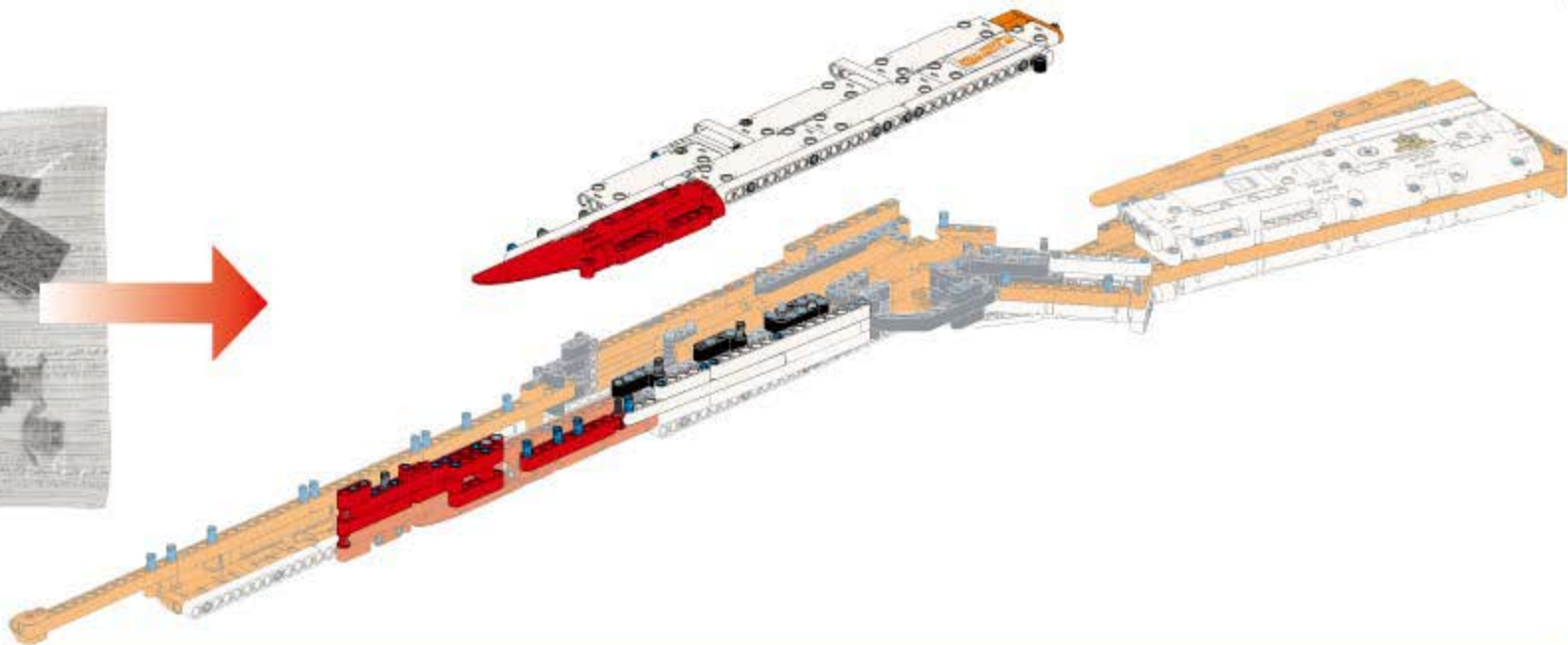


106



107





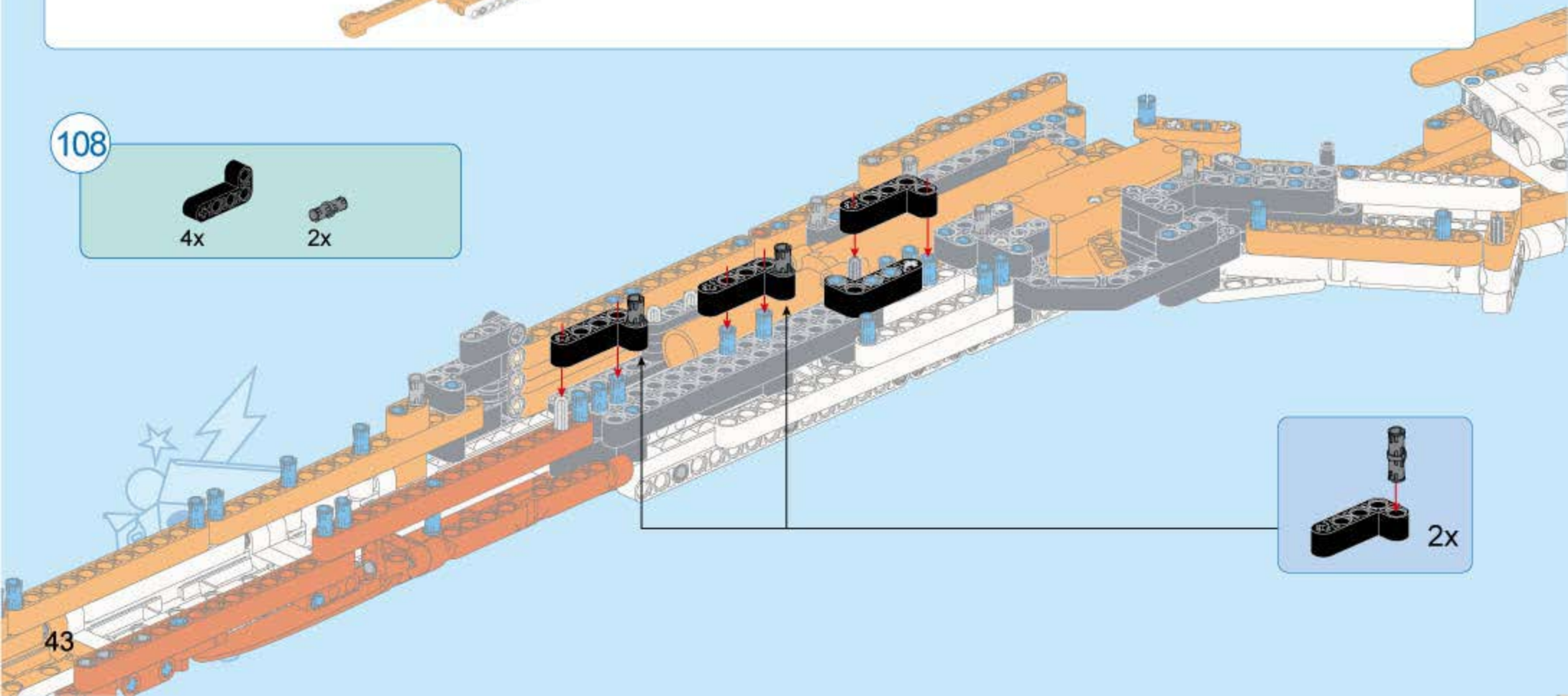
108






4x



2x

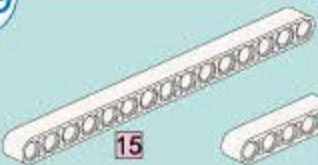




2x


 5
 5
 15

1:1


109

 15
 5
 5x



1

 15

2

 5

110

 1x
 2x
 5
 1x
 5x

1

2

3

3
5
7
9
15

1:1

111

7 3 3 1x 2x 1x

1 2

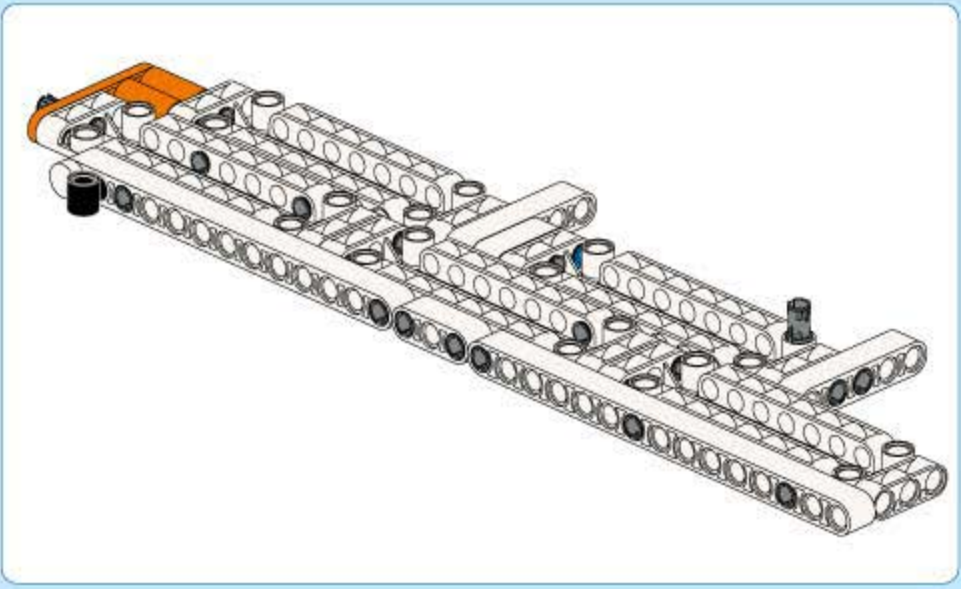
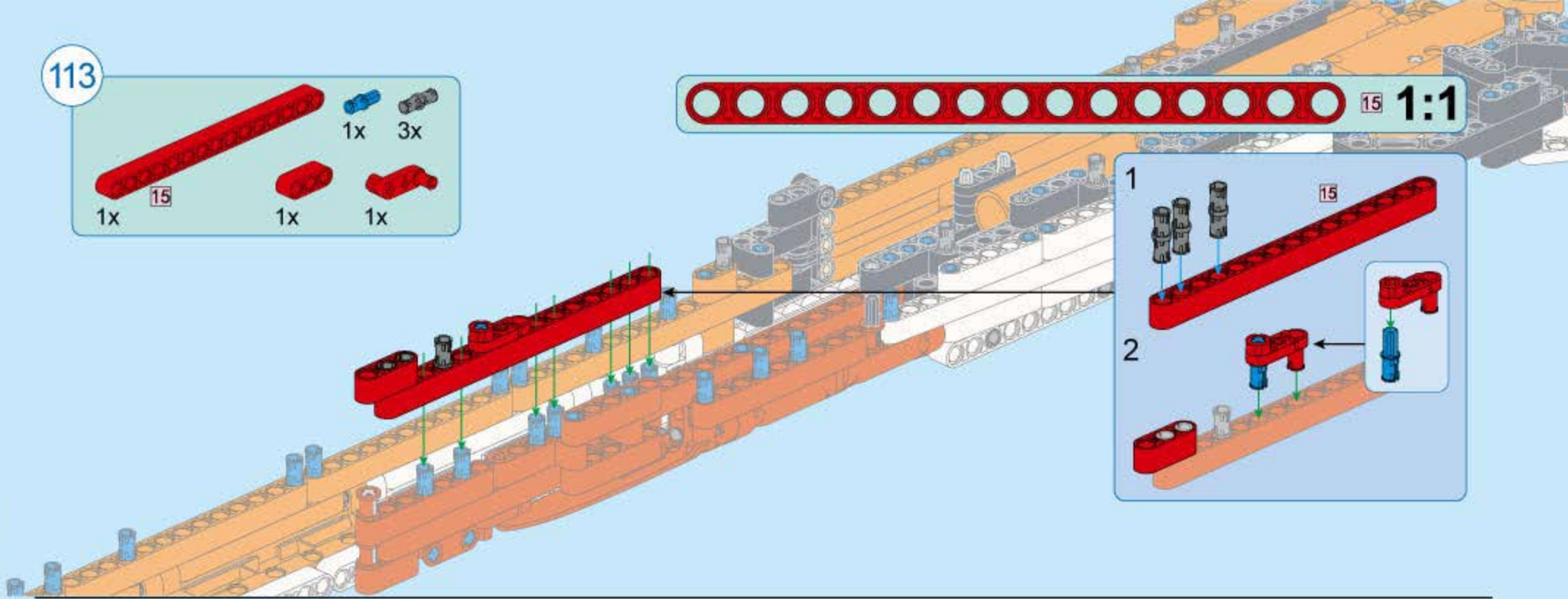
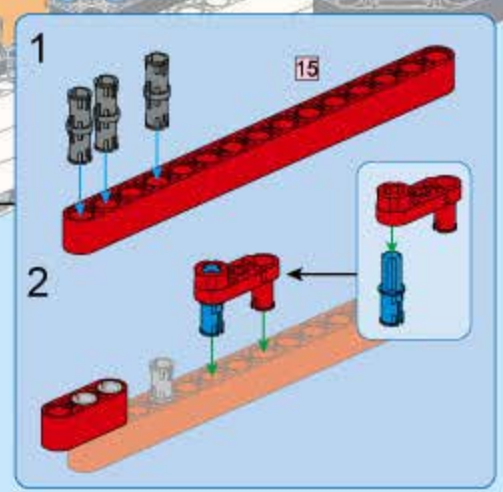
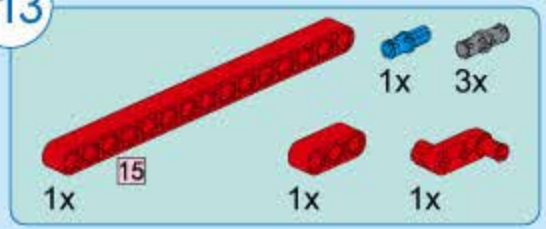
112

15 5 9 3x

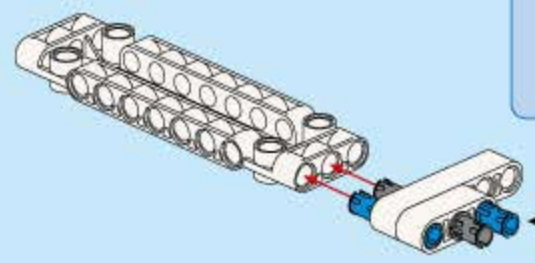
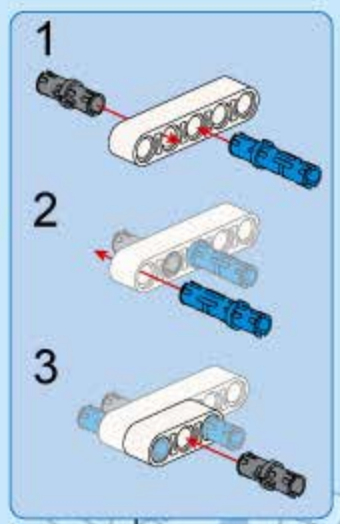
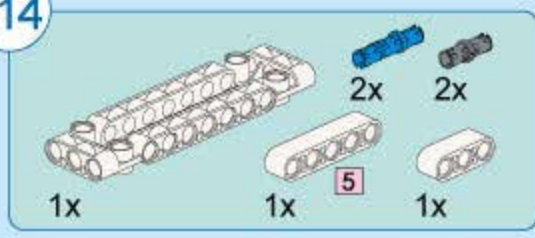
9



113

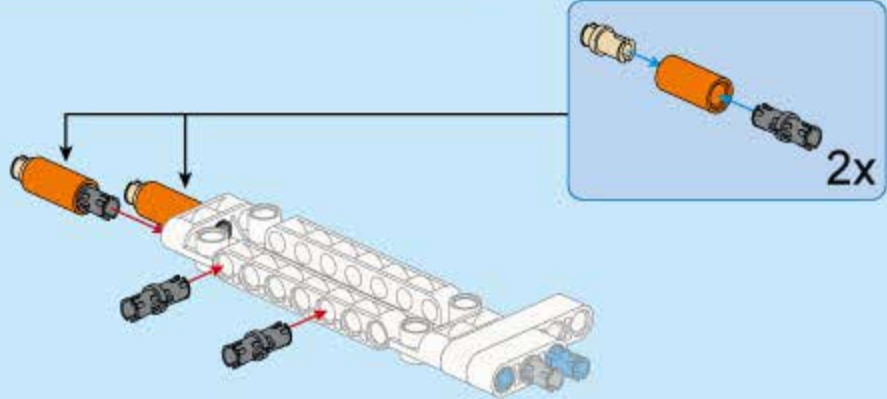


114



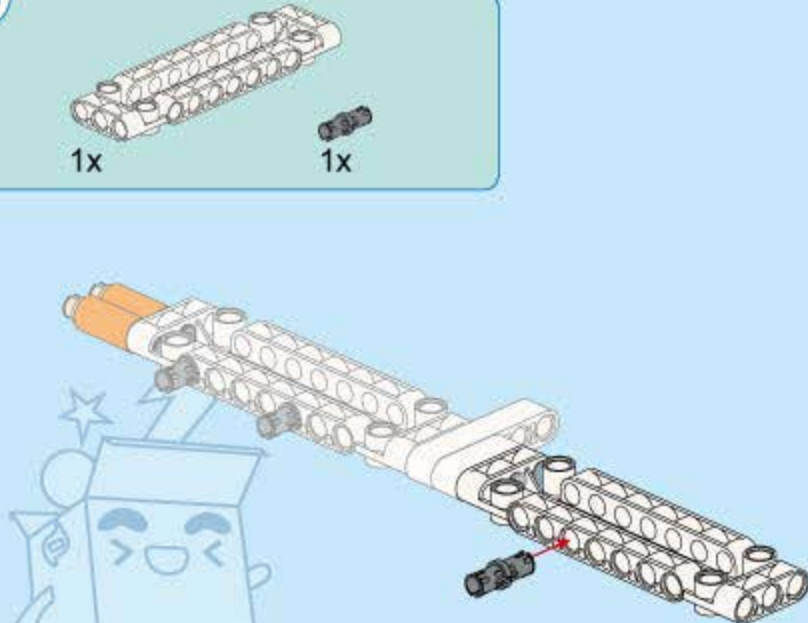
115

2x 4x 2x



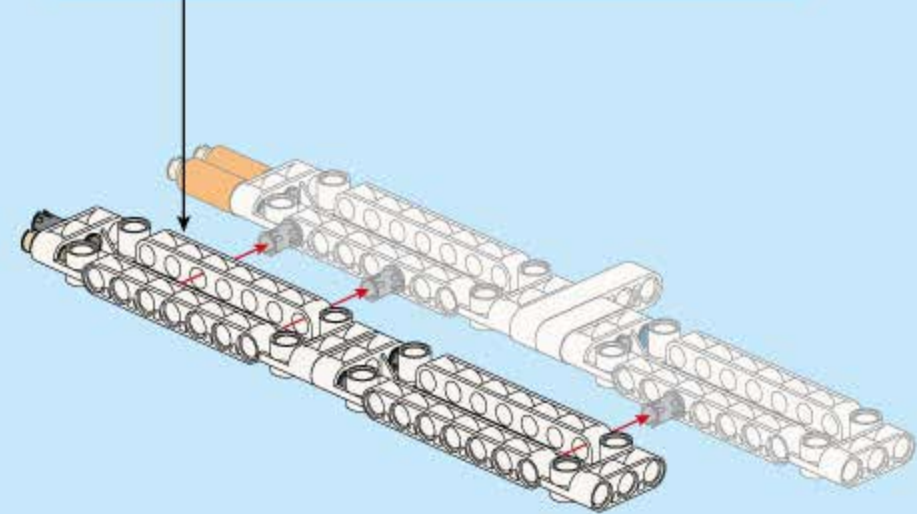
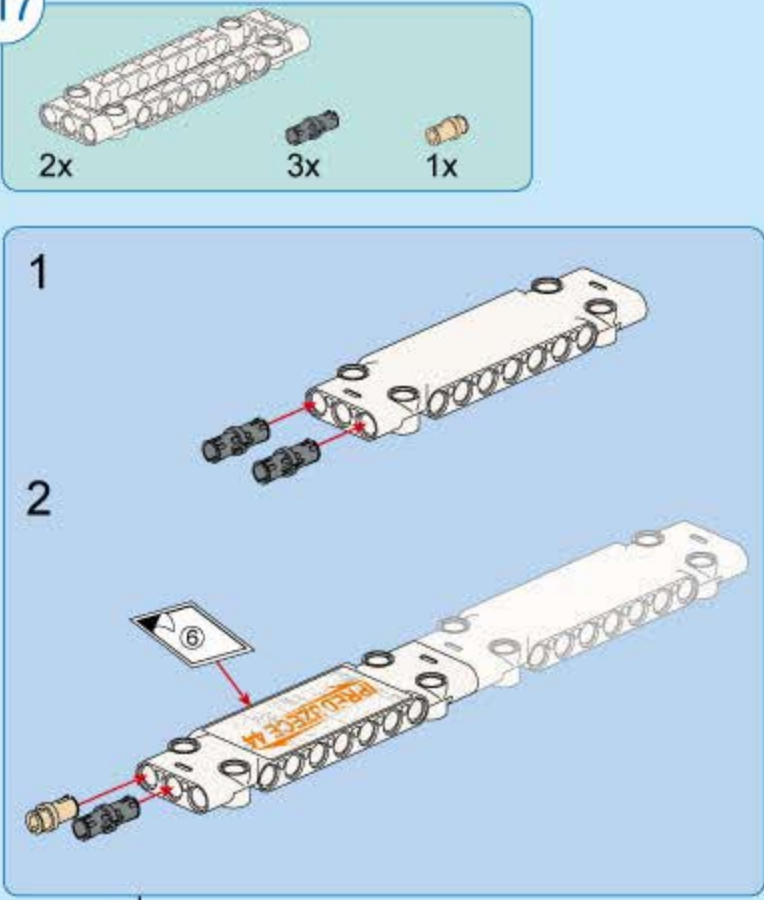
116

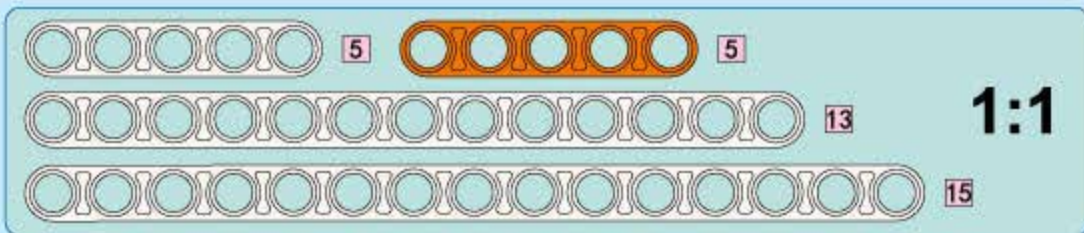
1x 1x



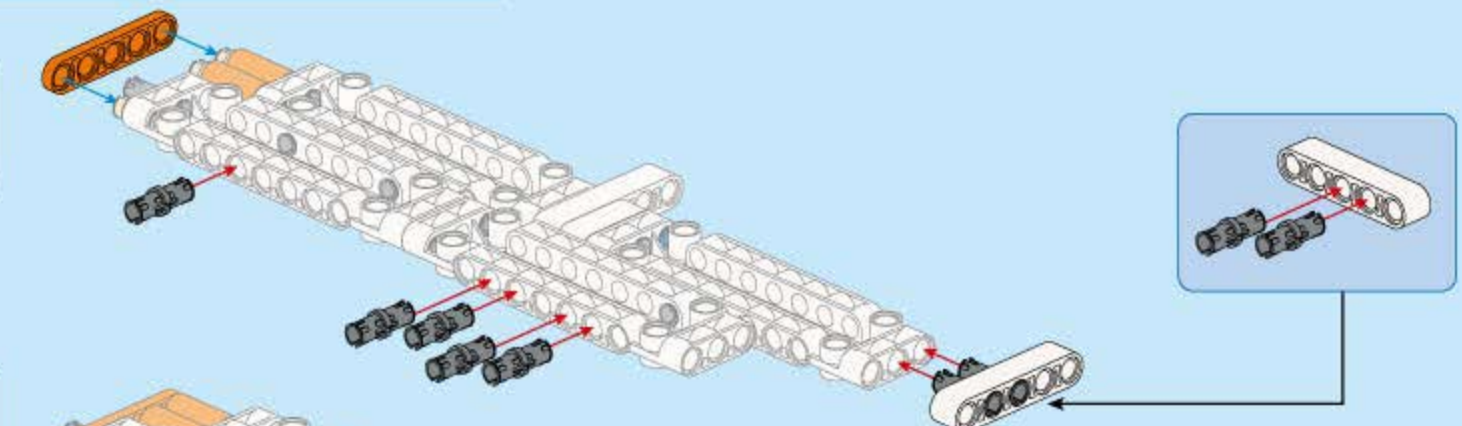
117

2x 3x 1x

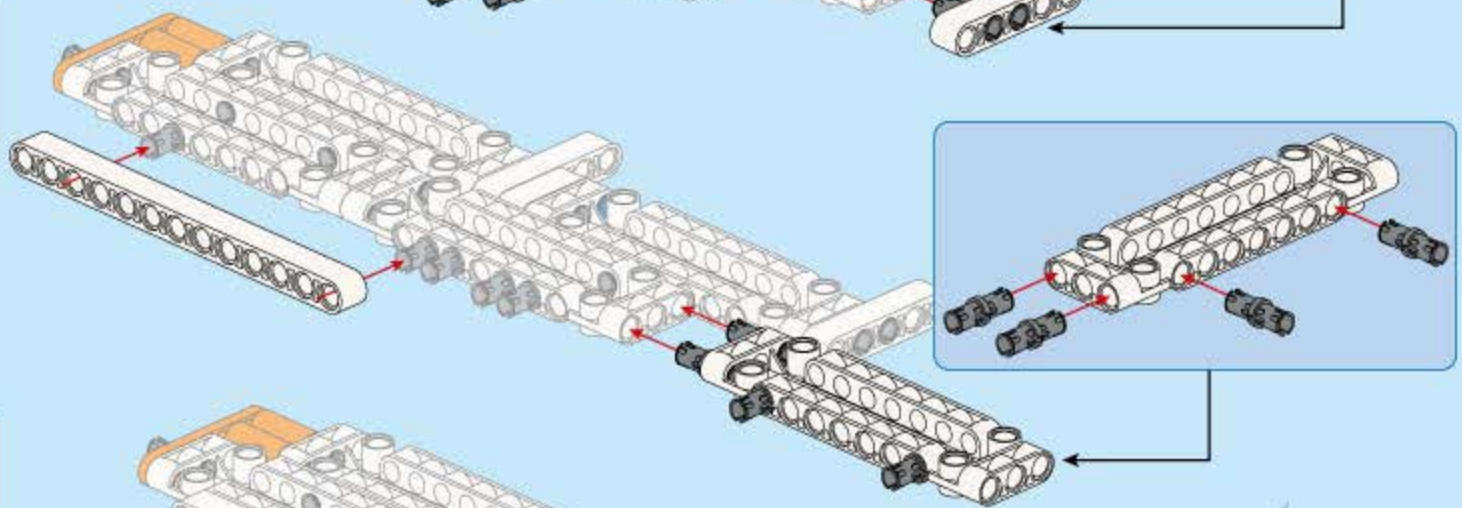
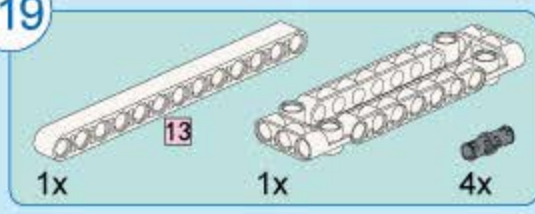




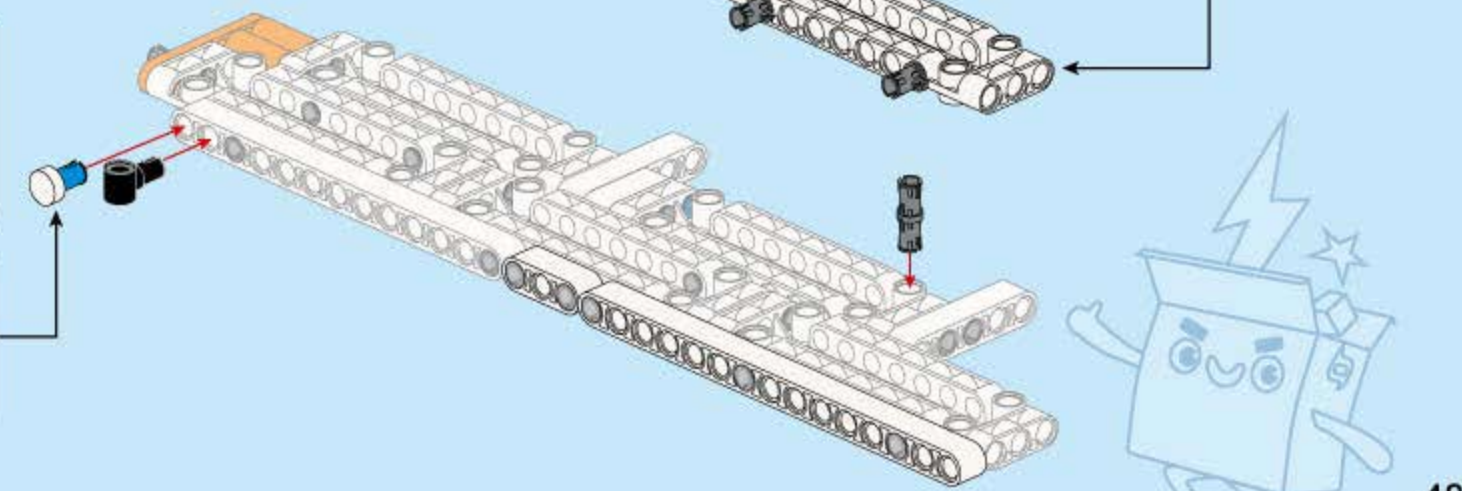
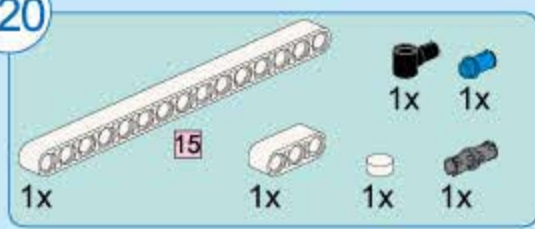
118

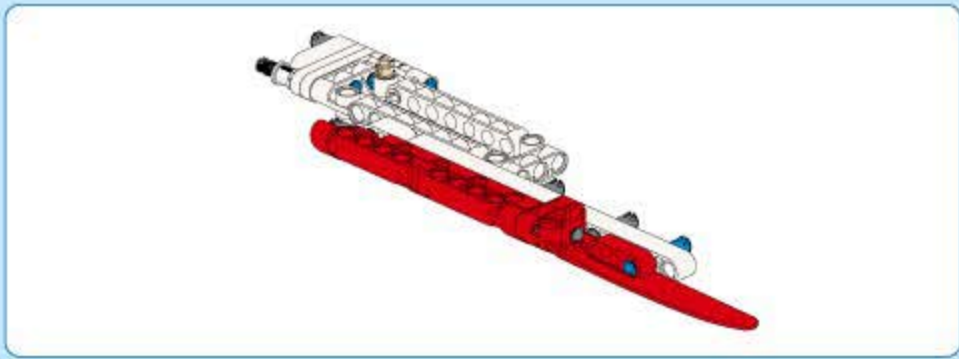


119

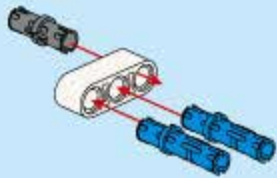


120

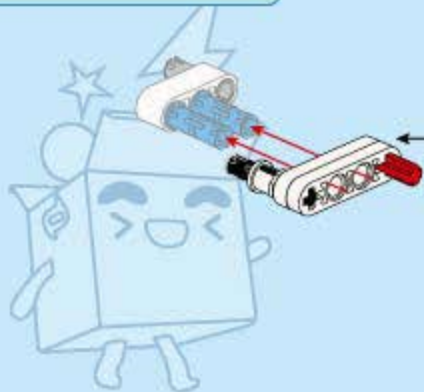
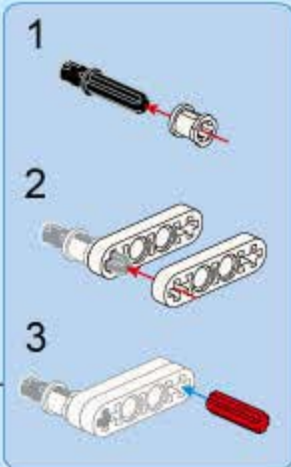
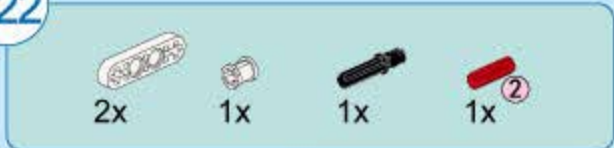




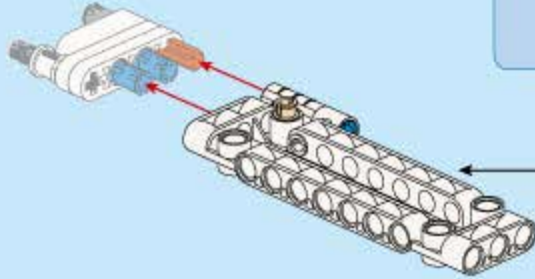
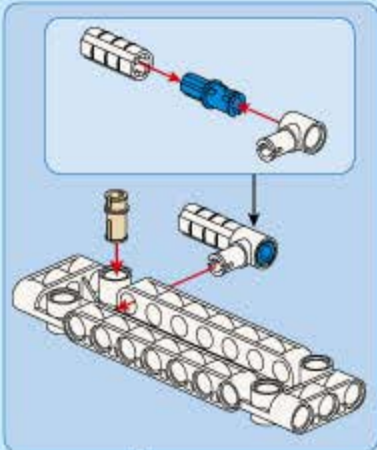
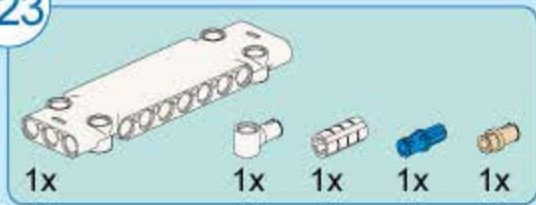
121



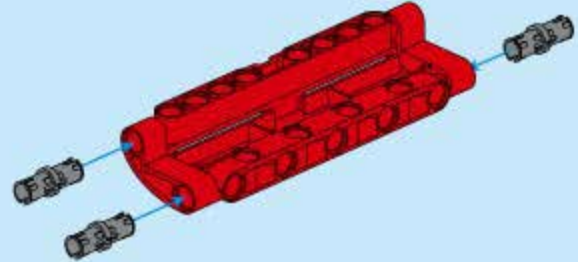
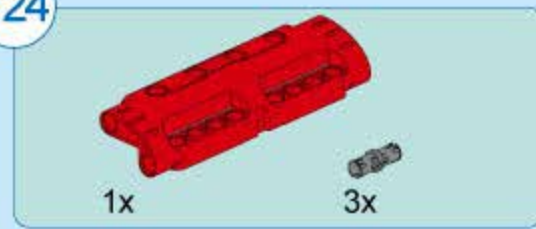
122



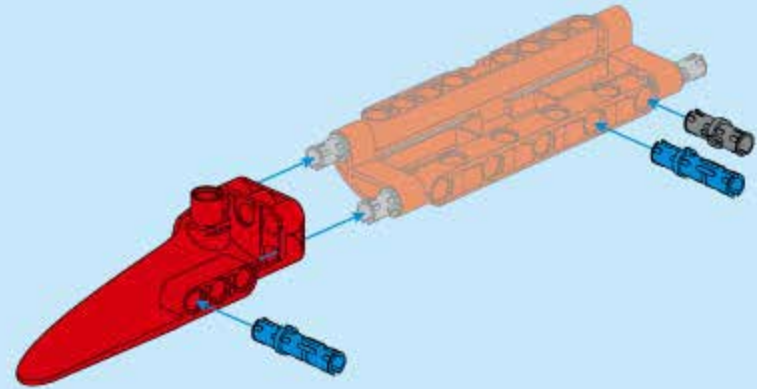
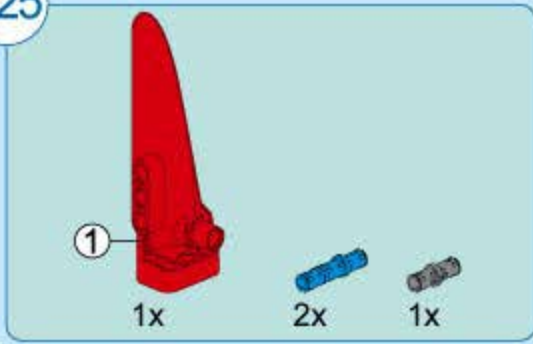
123



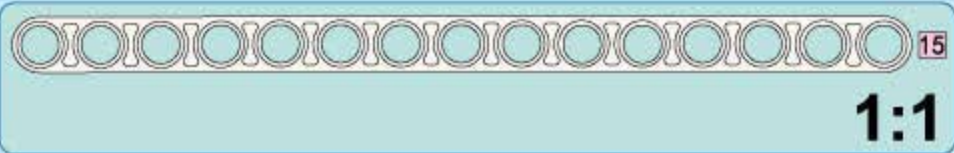
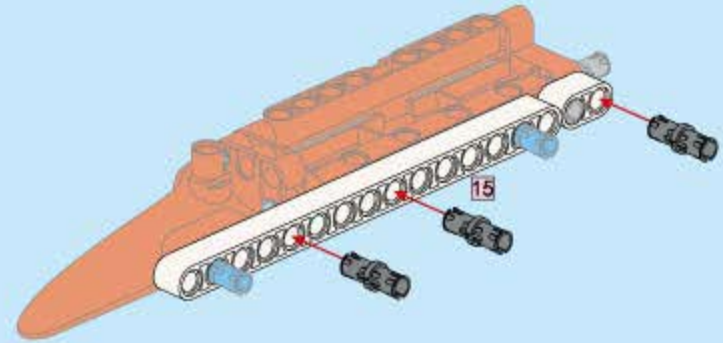
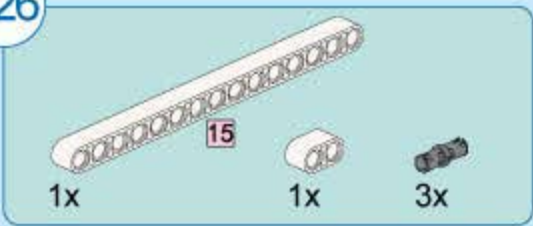
124



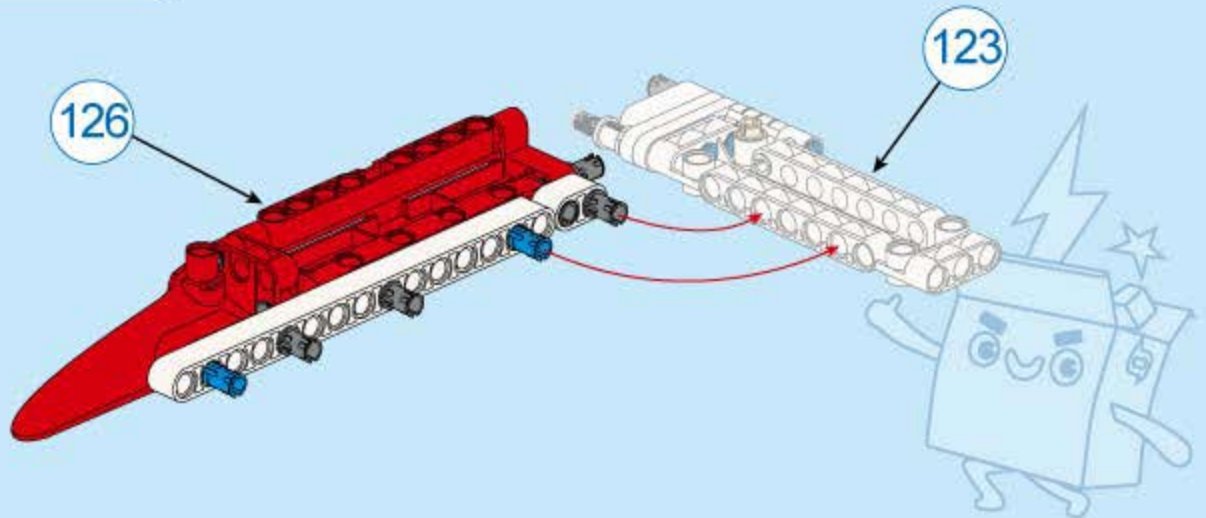
125



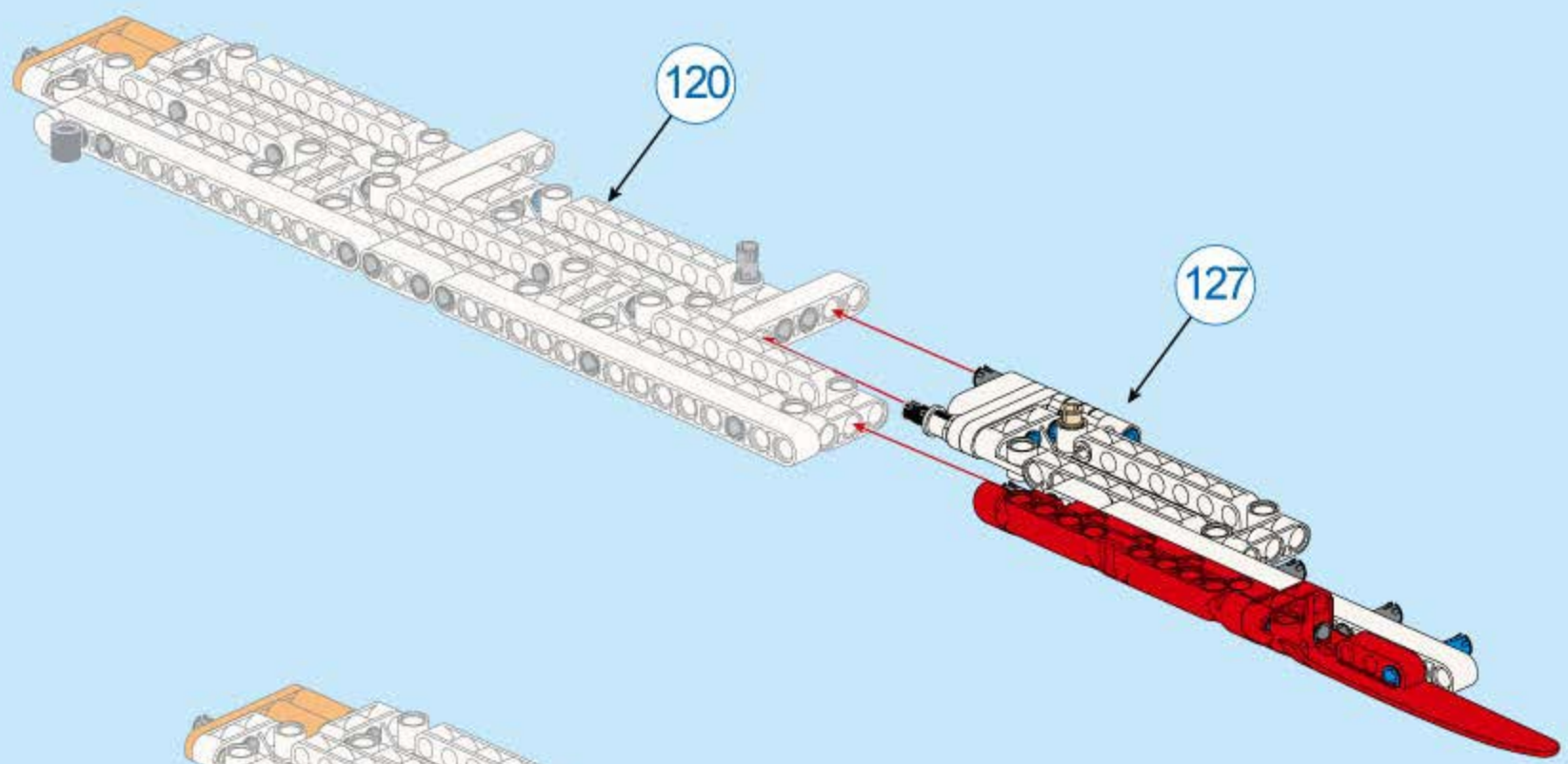
126



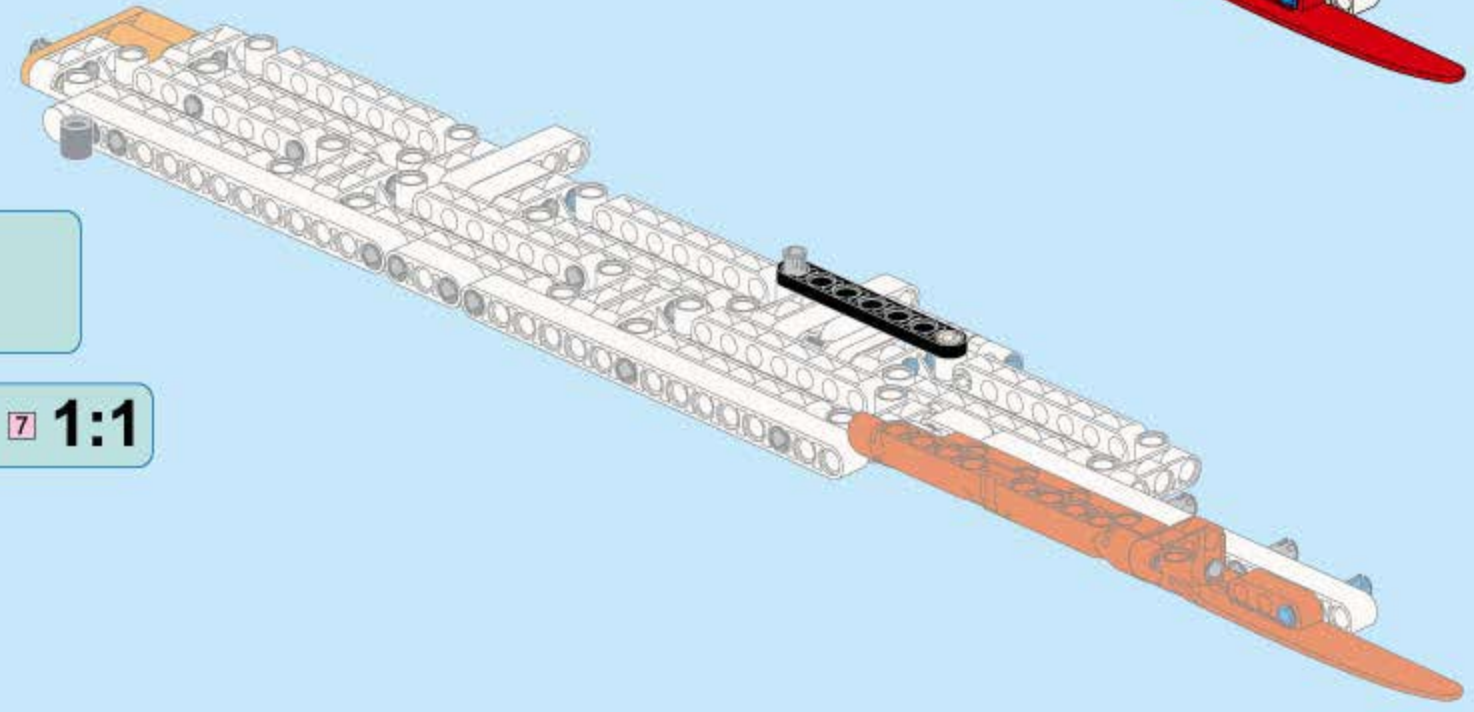
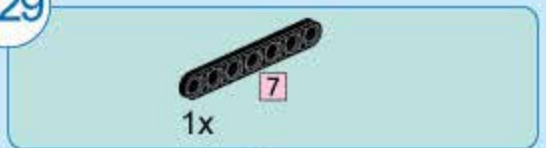
127

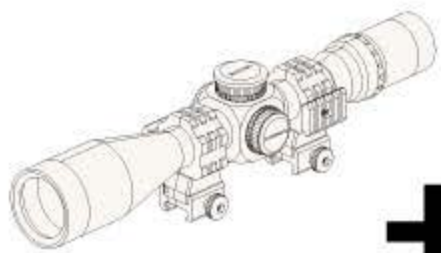


128

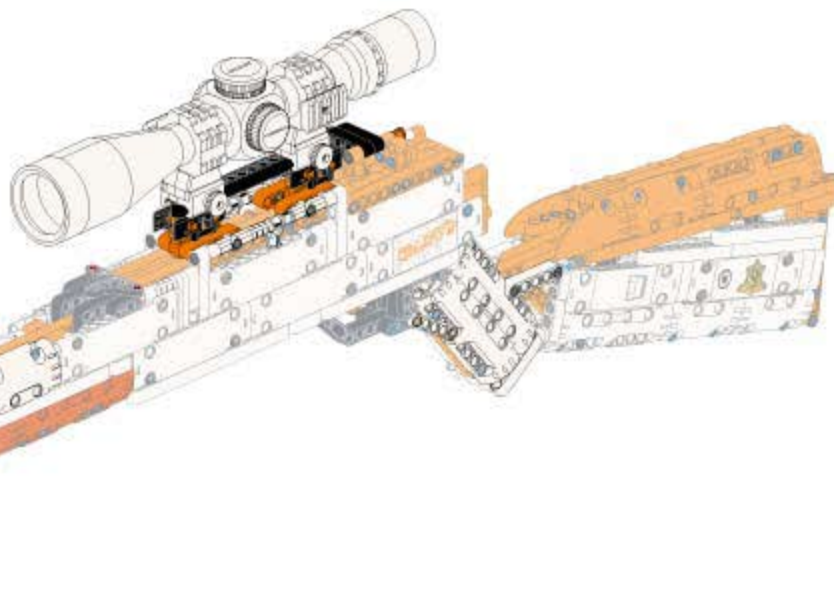
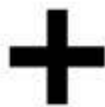


129

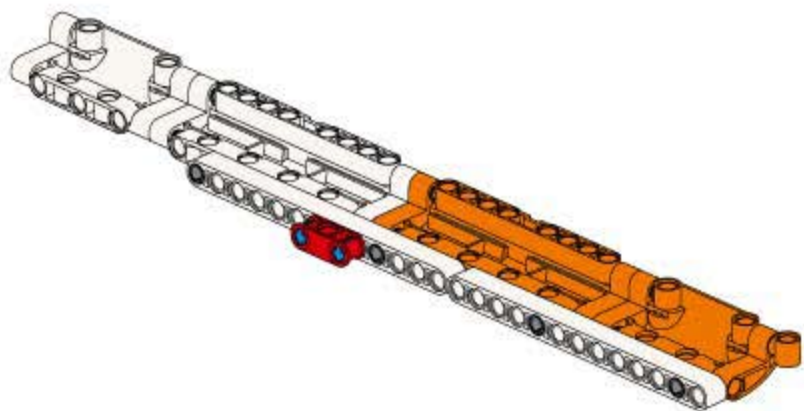




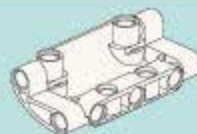
1x



10x



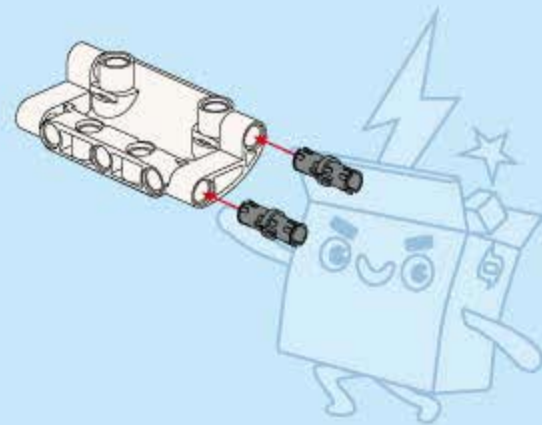
130



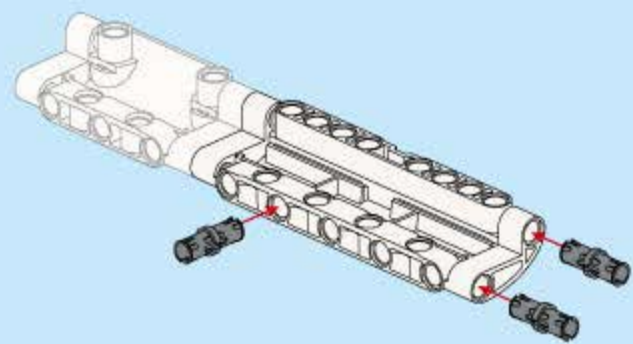
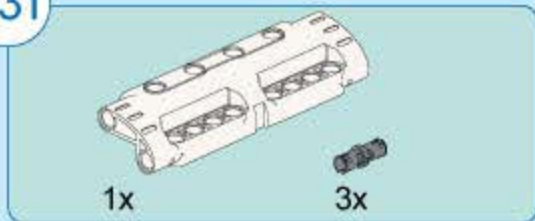
1x



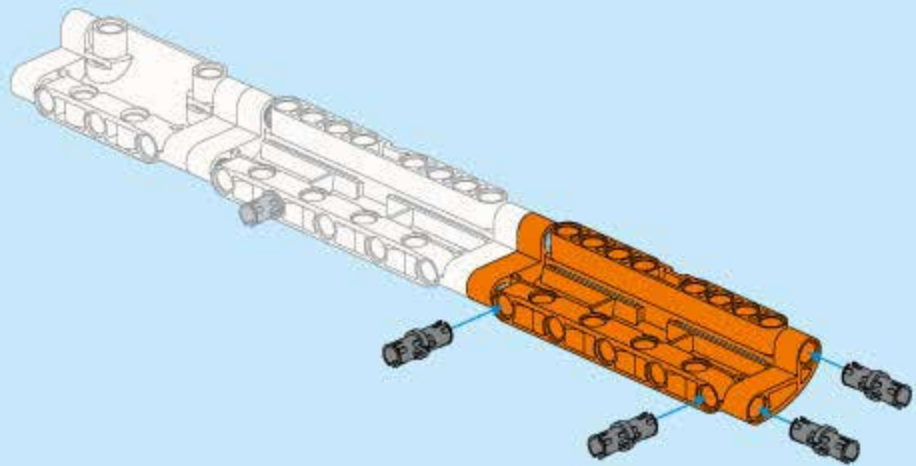
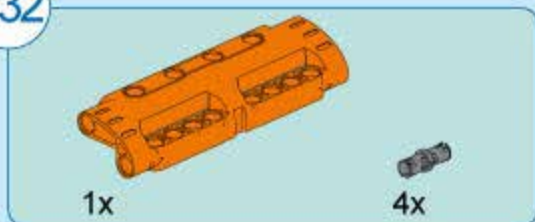
2x



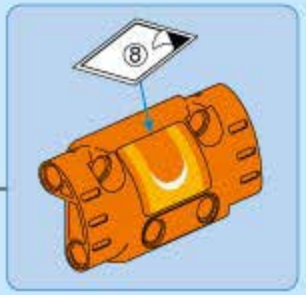
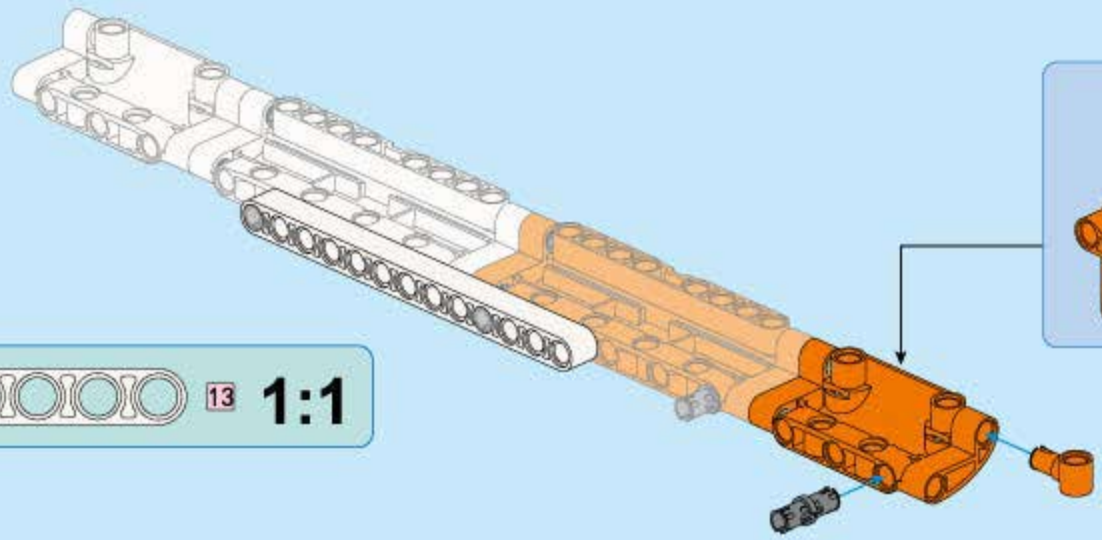
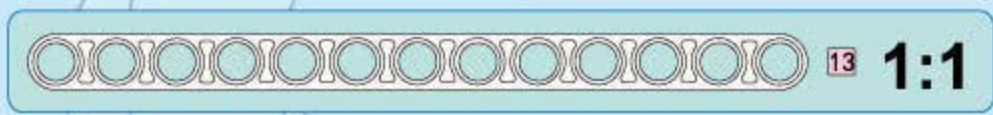
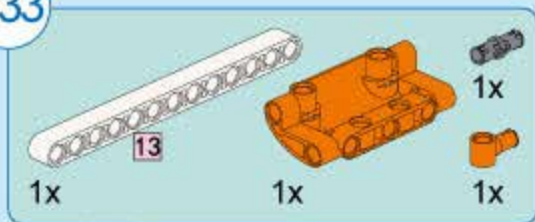
131



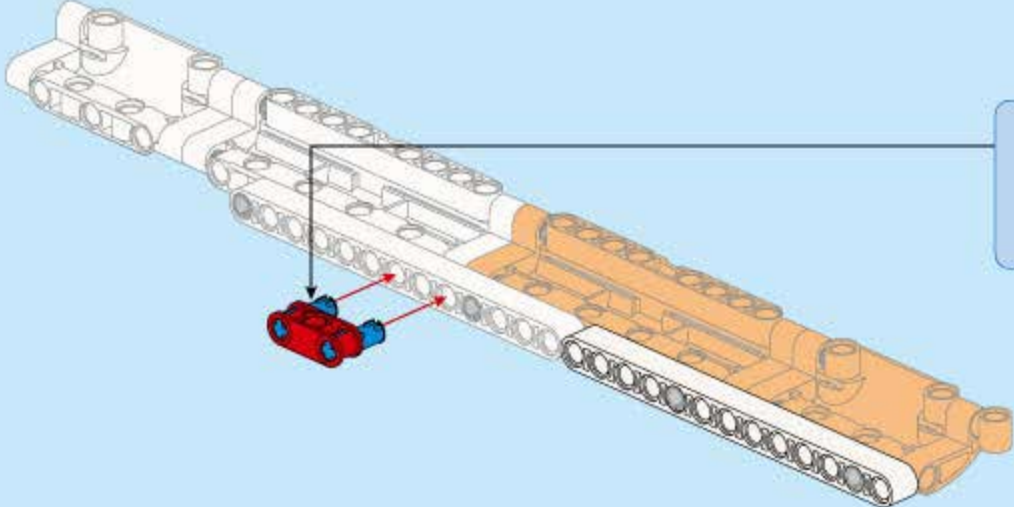
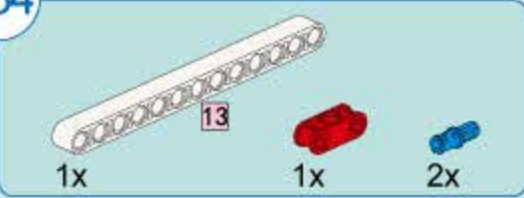
132



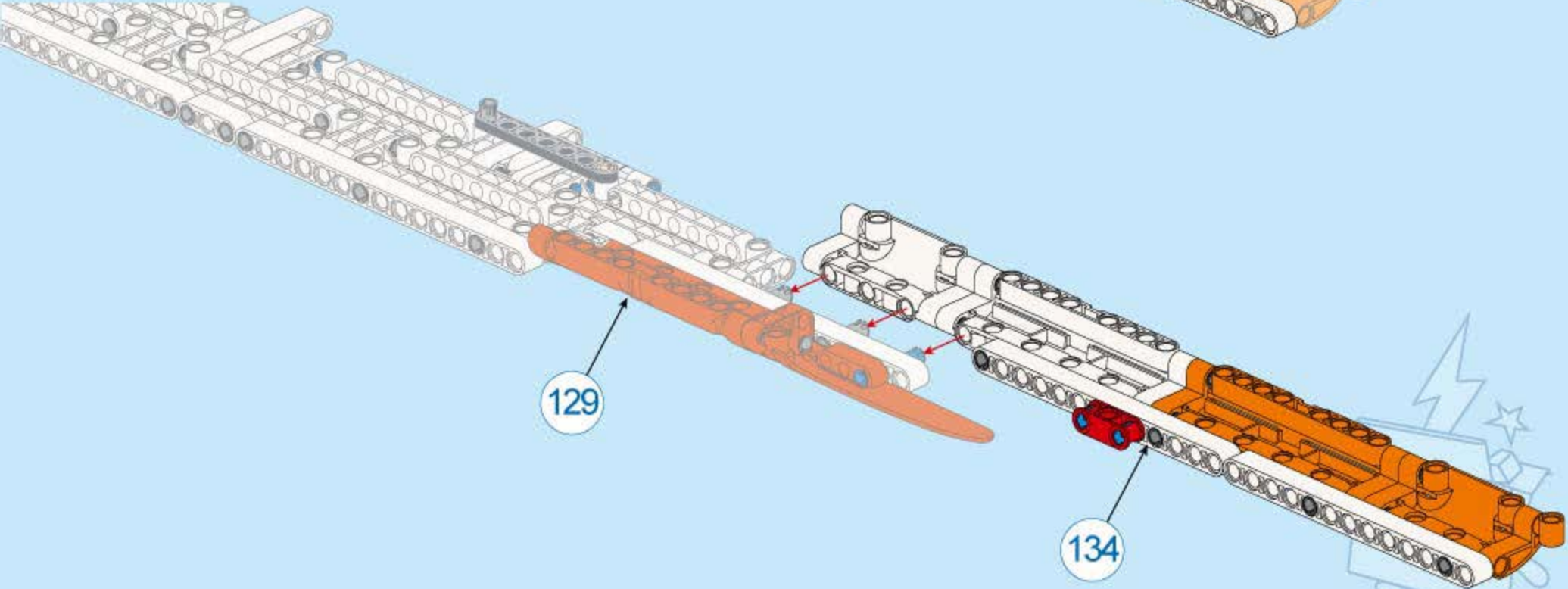
133



134



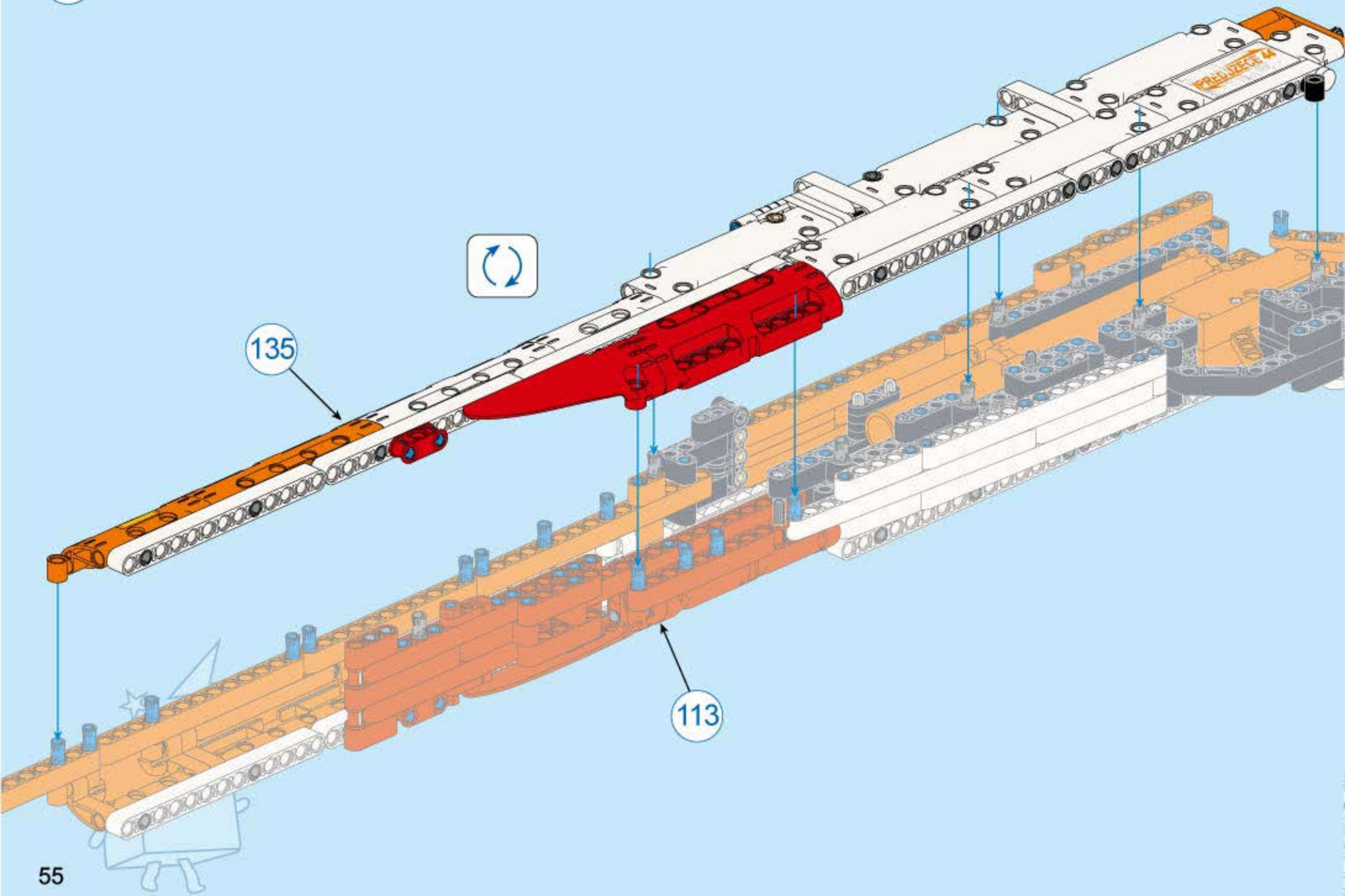
135



129

134

136

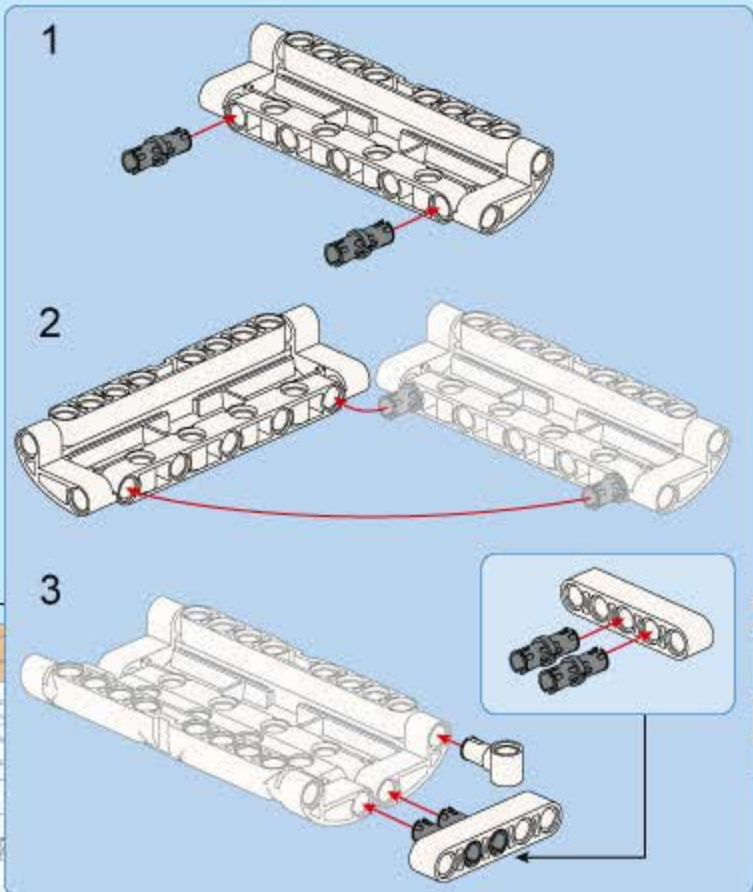
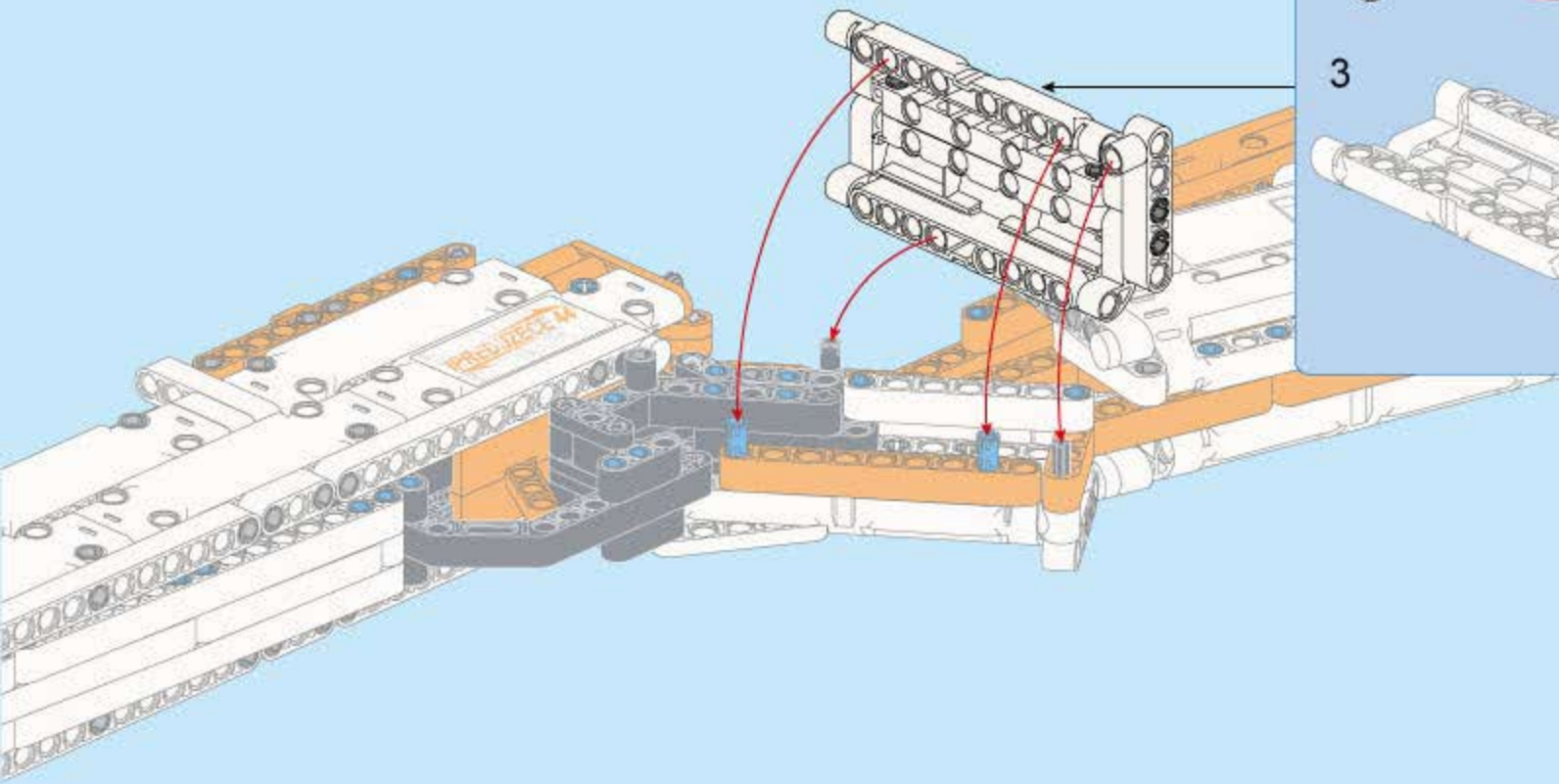
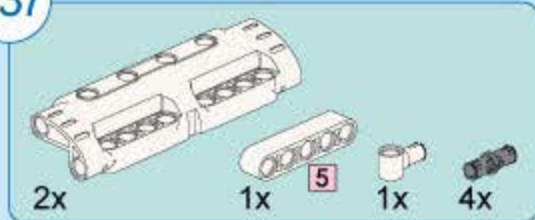


135

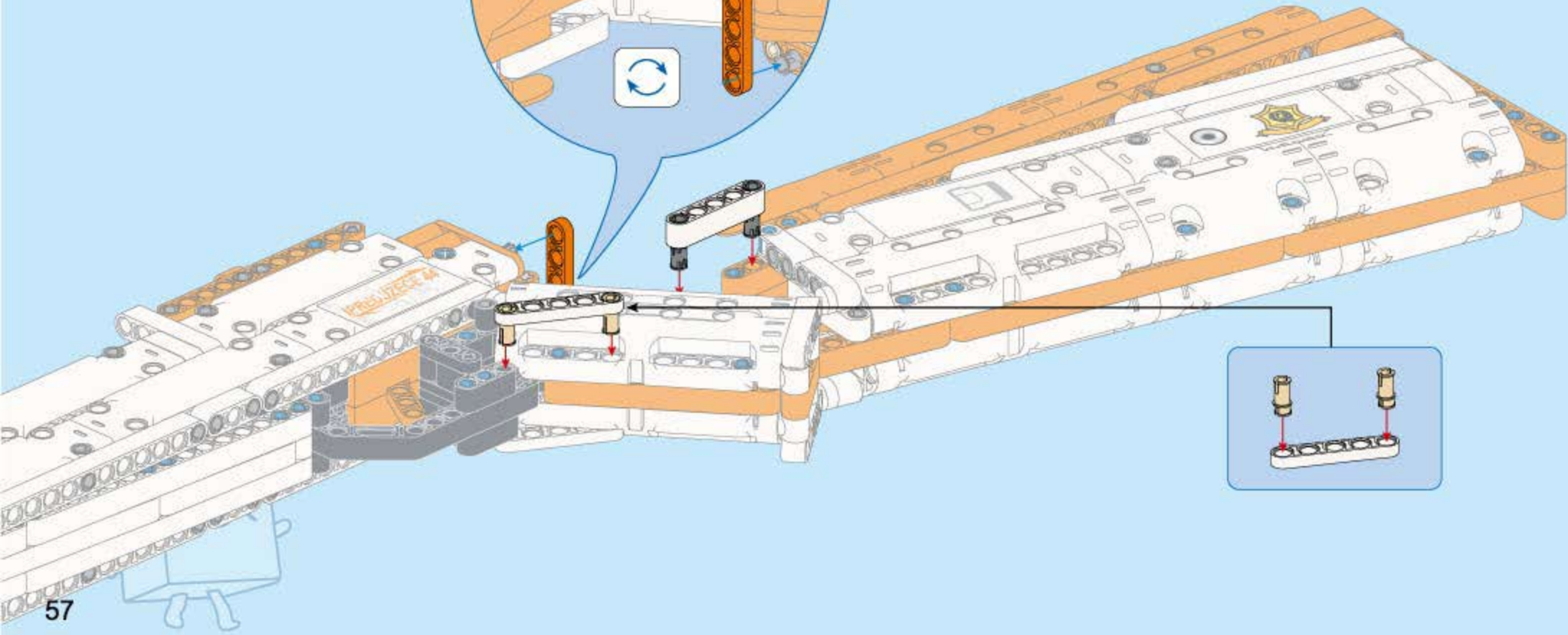
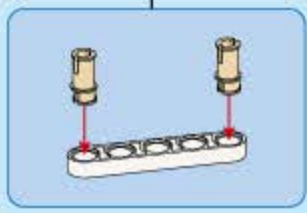
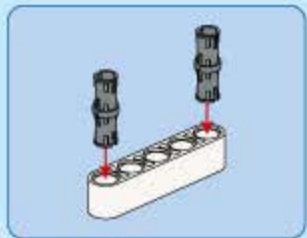
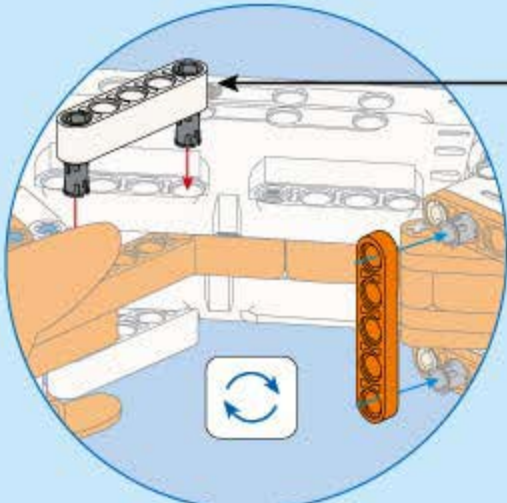
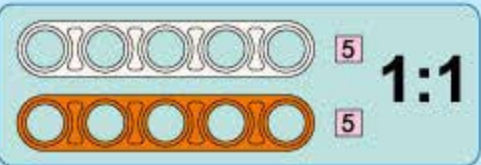
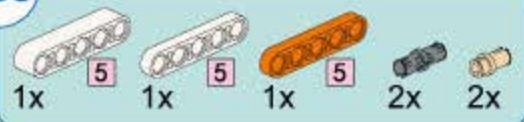
113

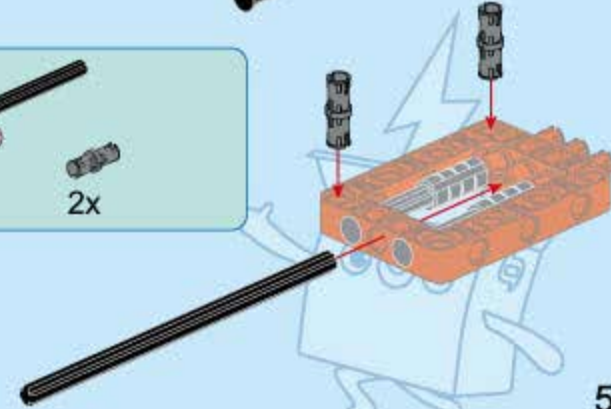
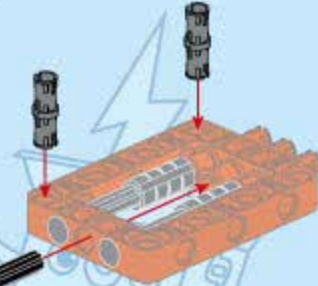
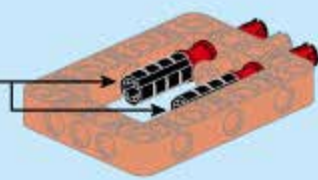
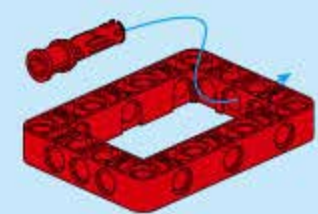
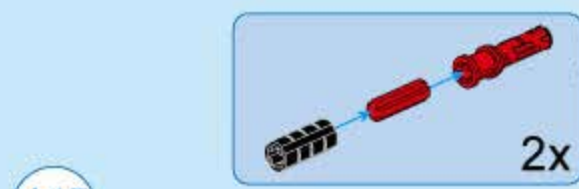
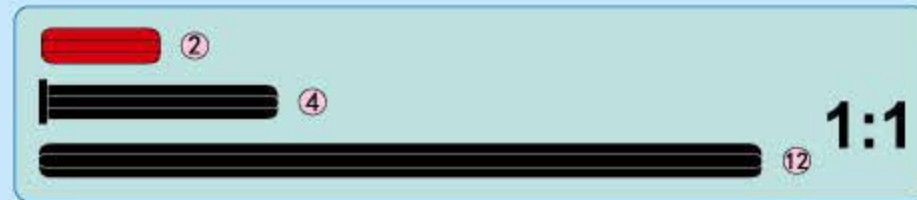
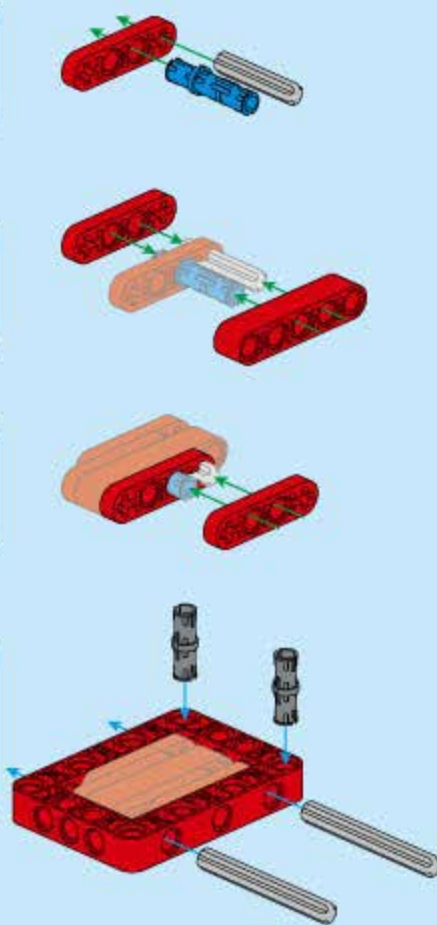
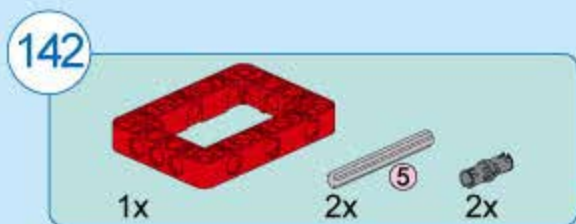
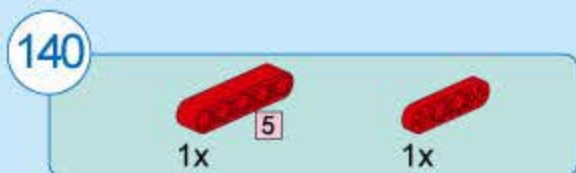
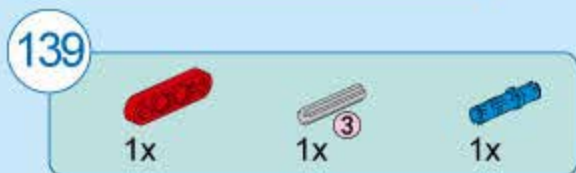
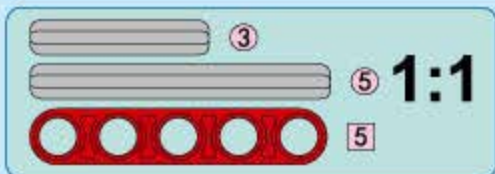
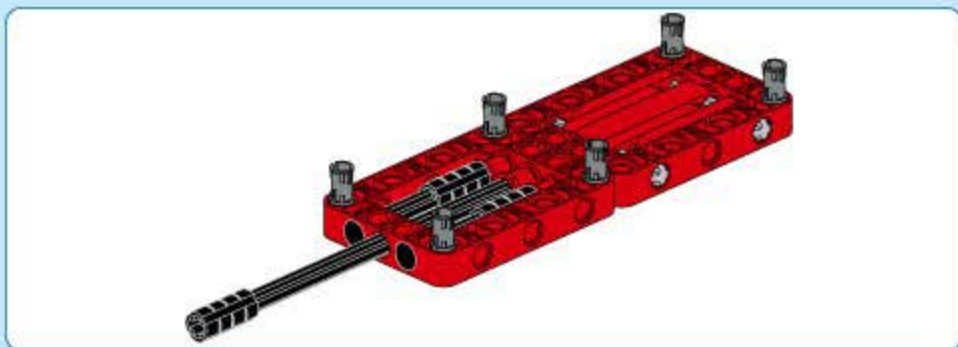
55

137

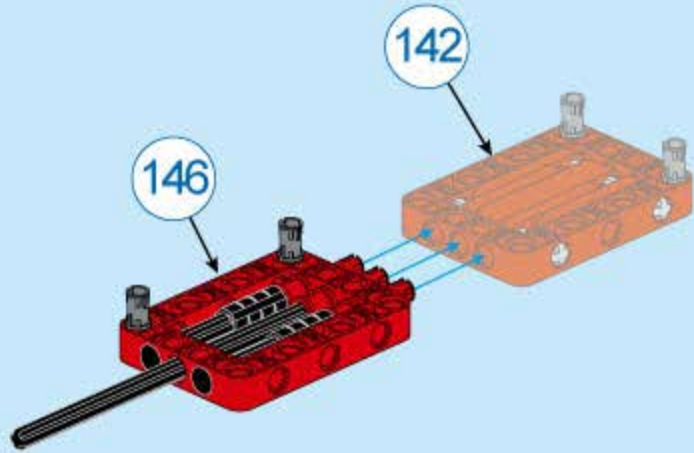


138

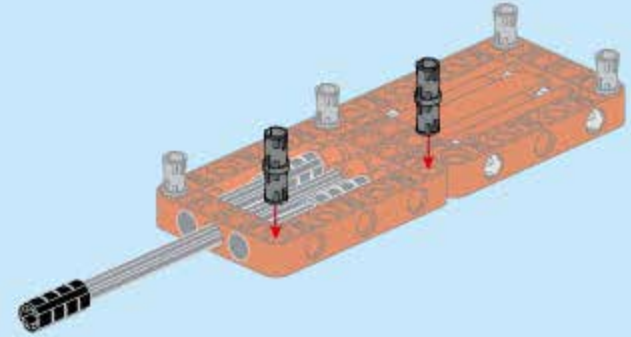




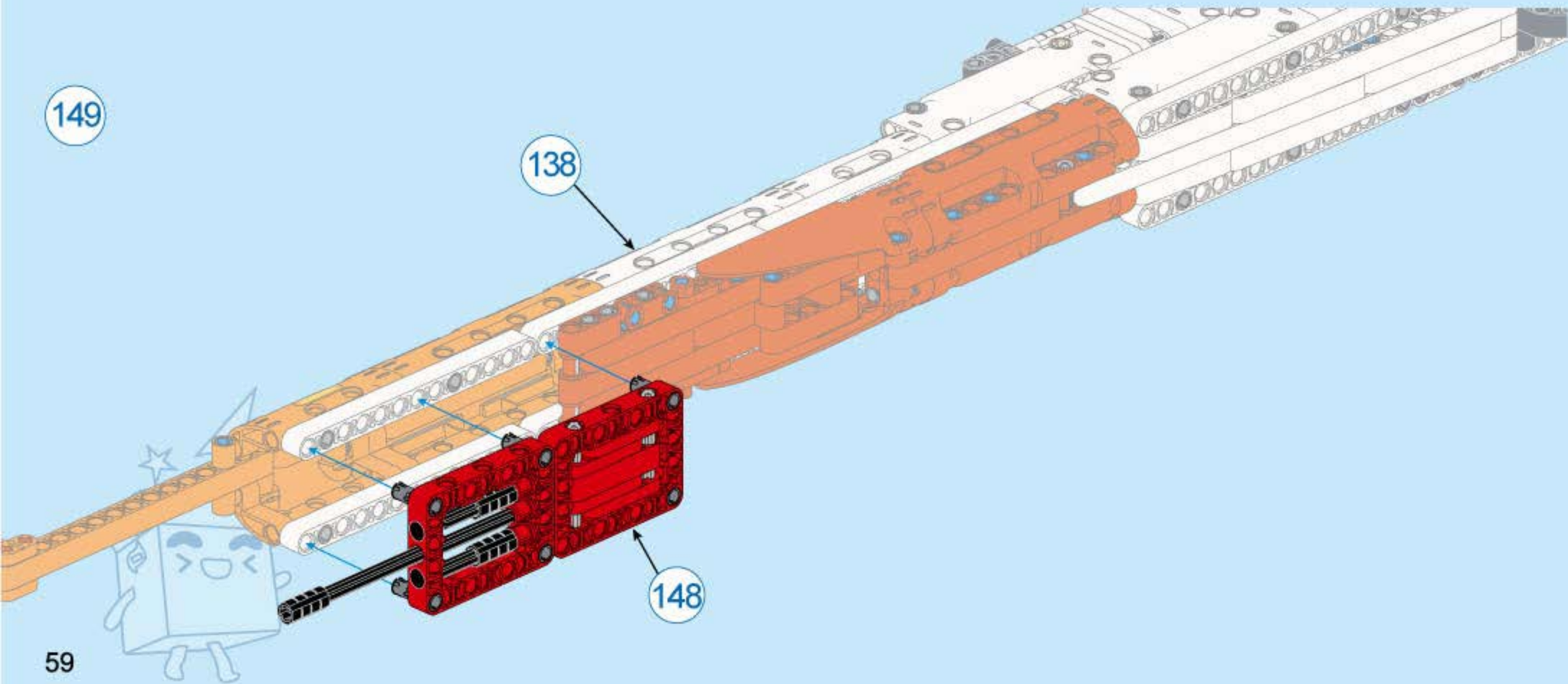
147



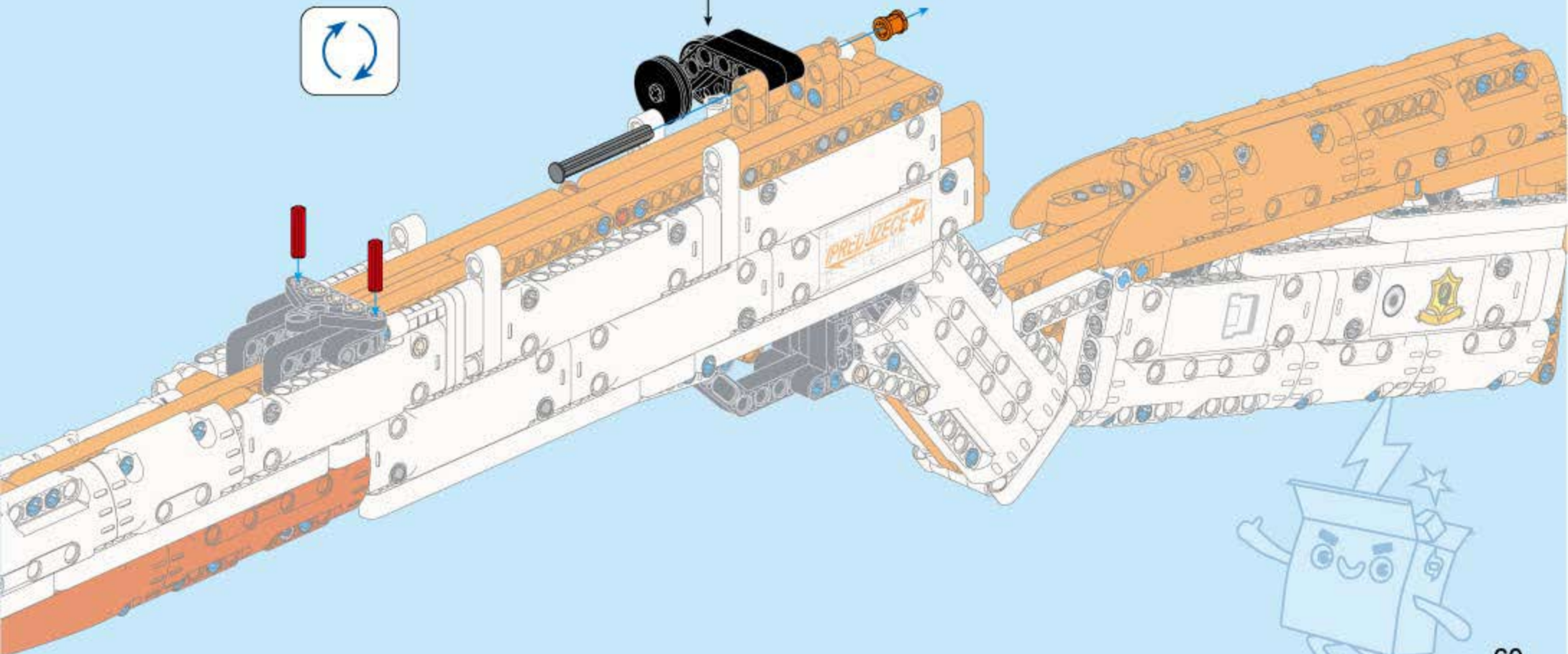
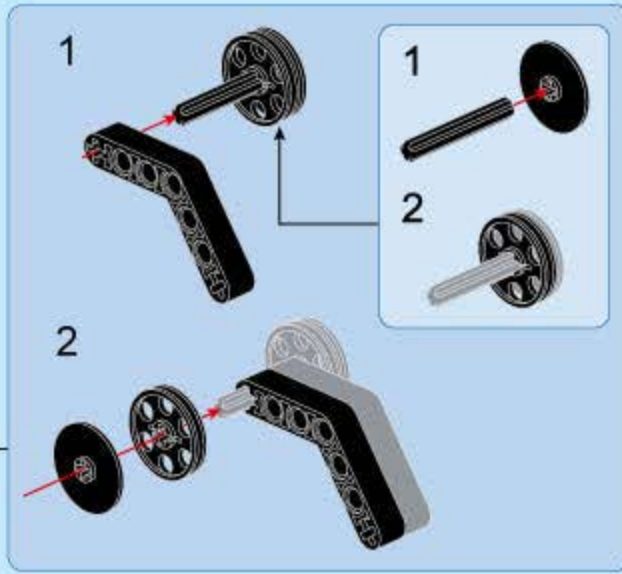
148

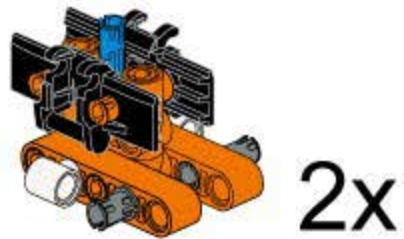
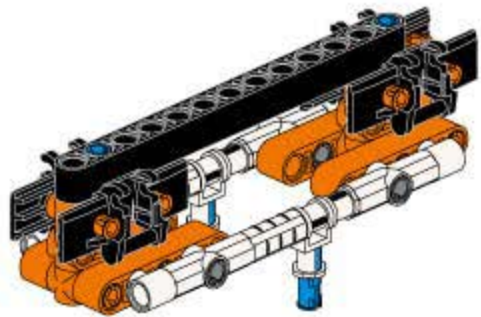


149



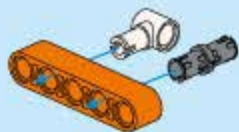
150



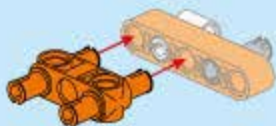


5 1:1

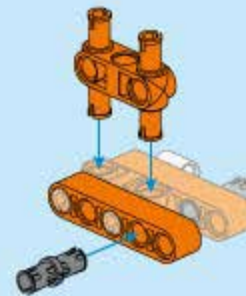
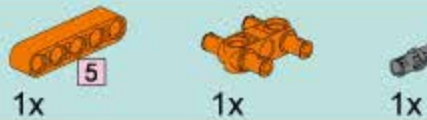
151



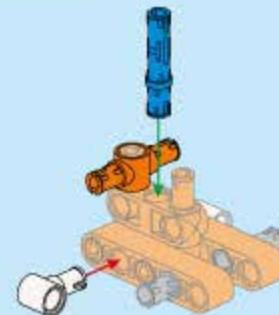
152



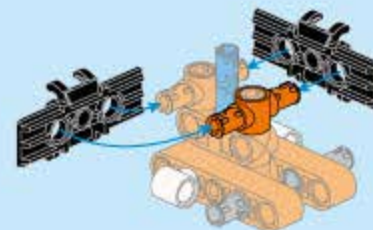
153

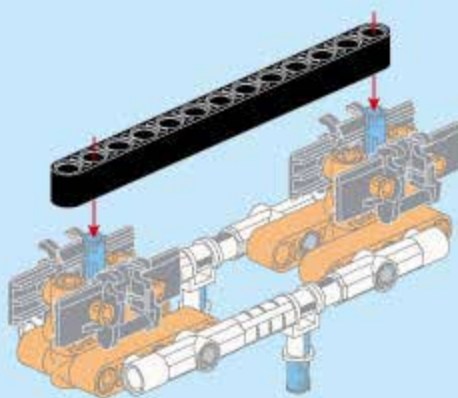
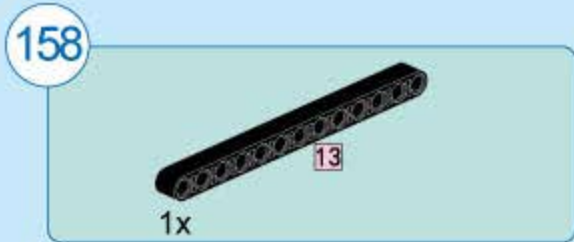
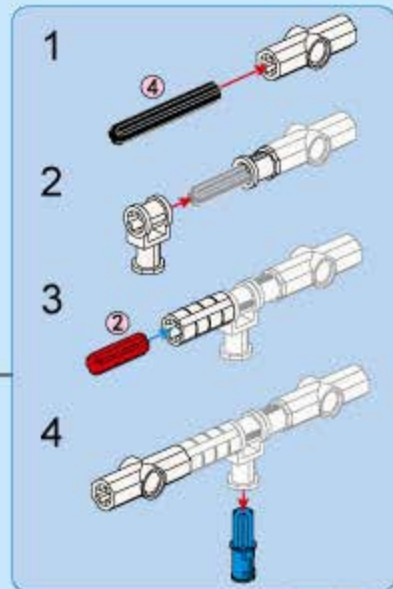
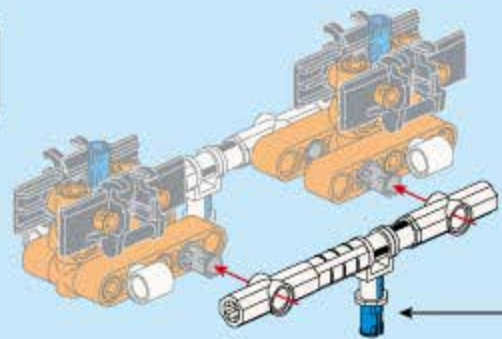
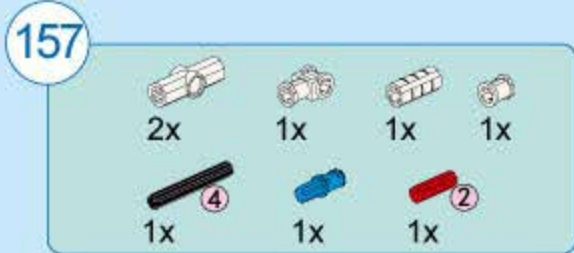
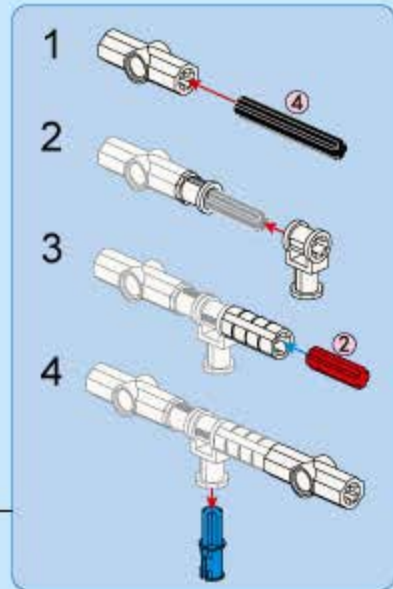
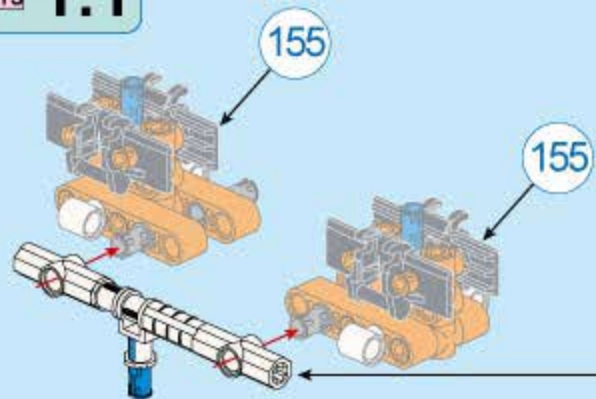
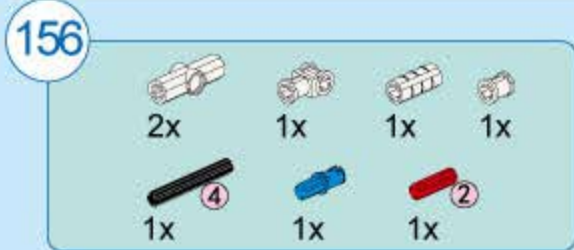


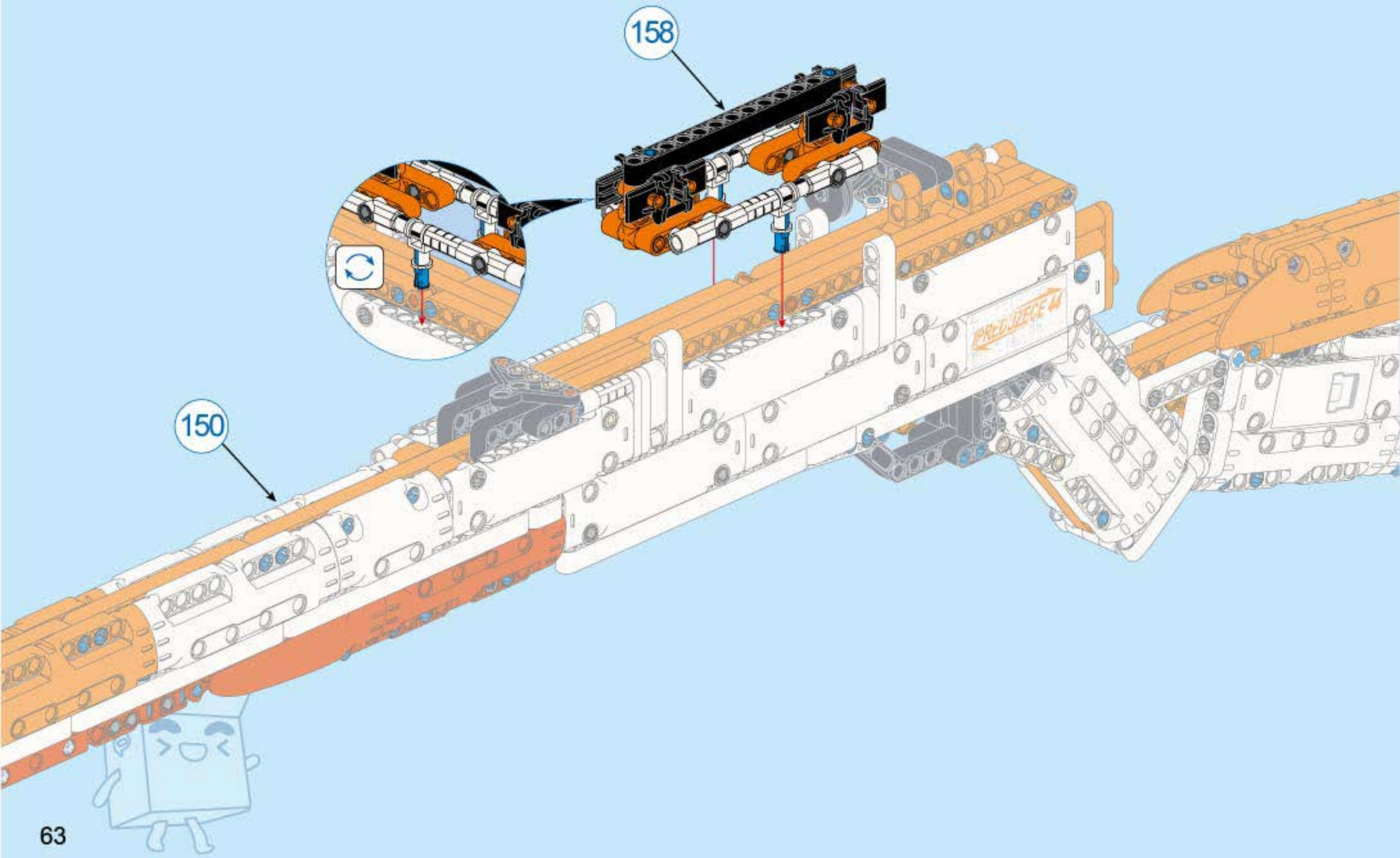
154



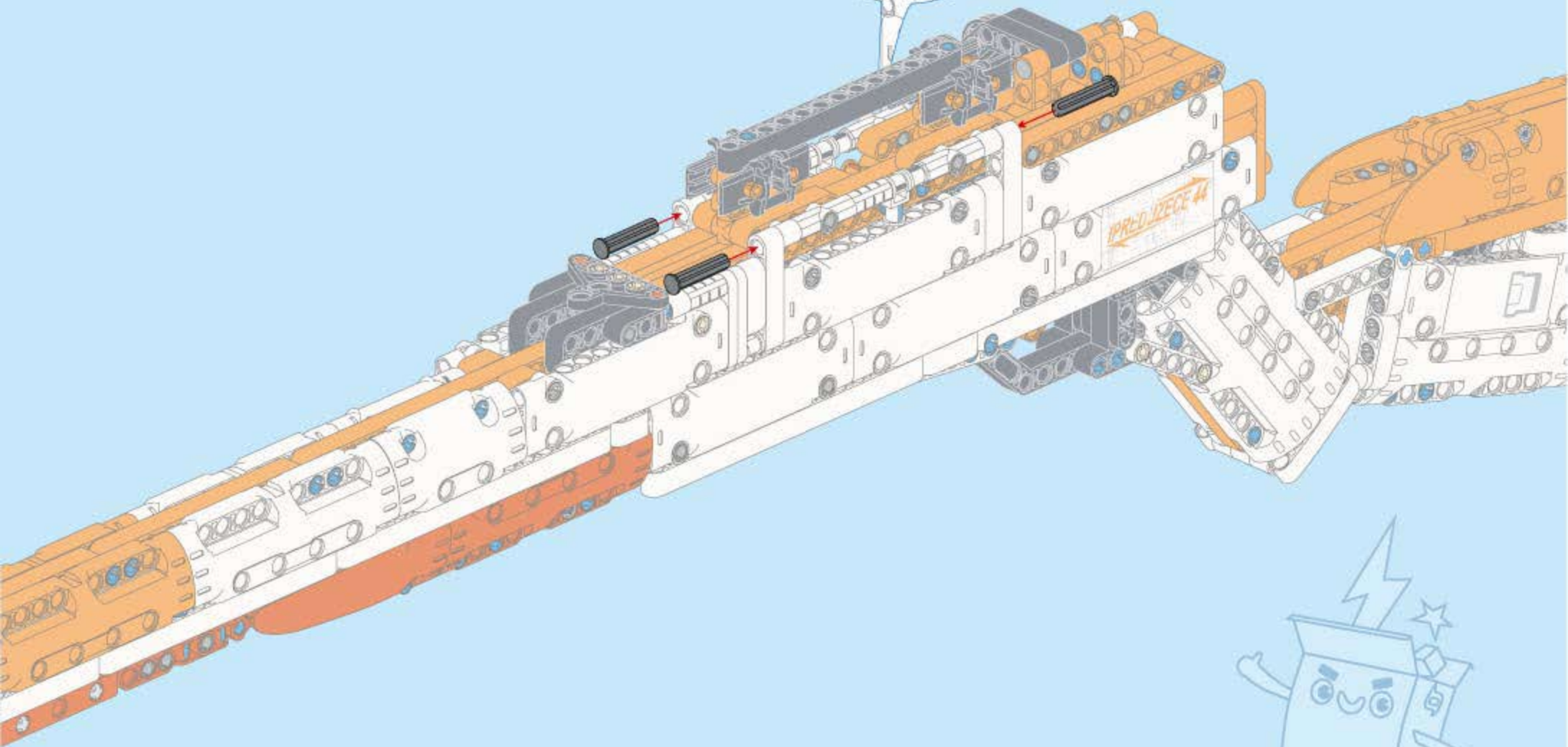
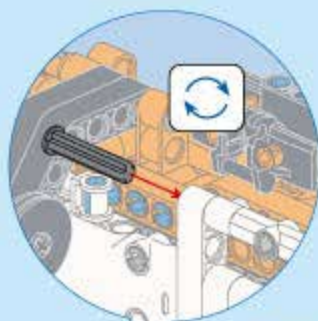
155

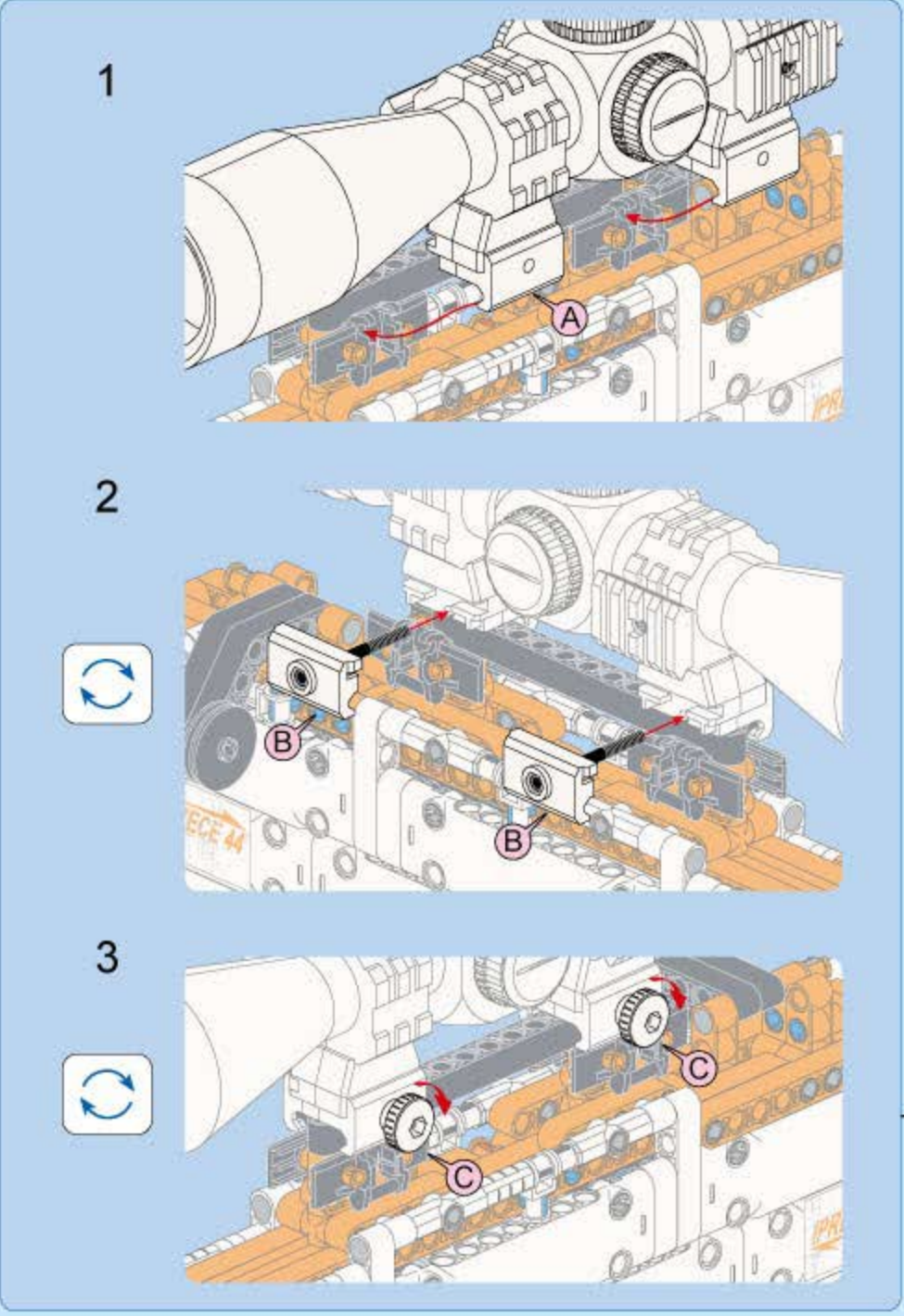
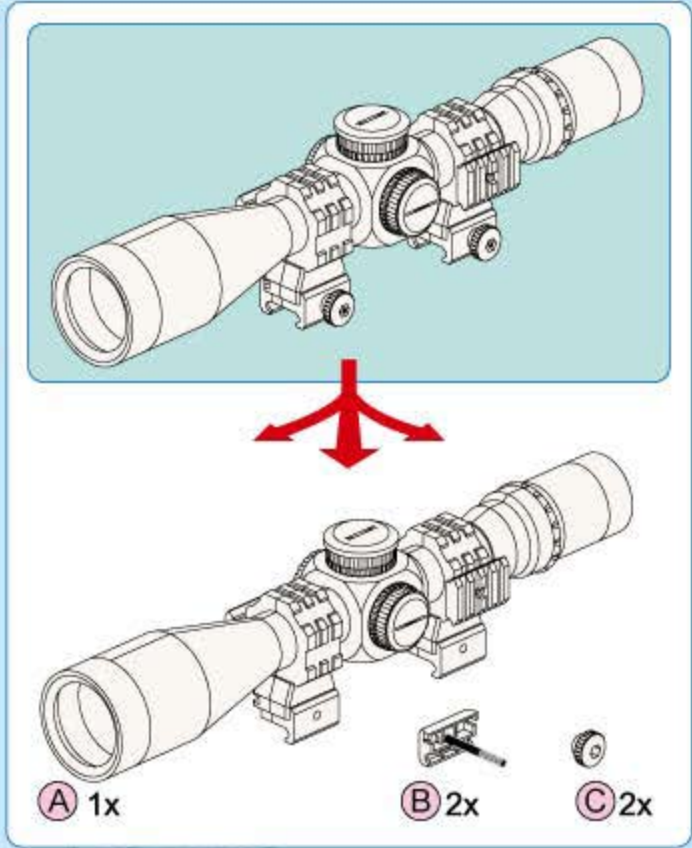
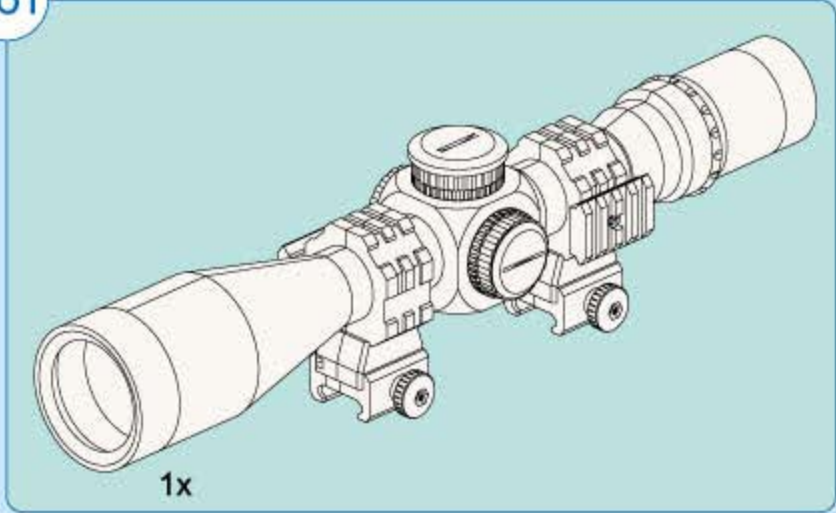


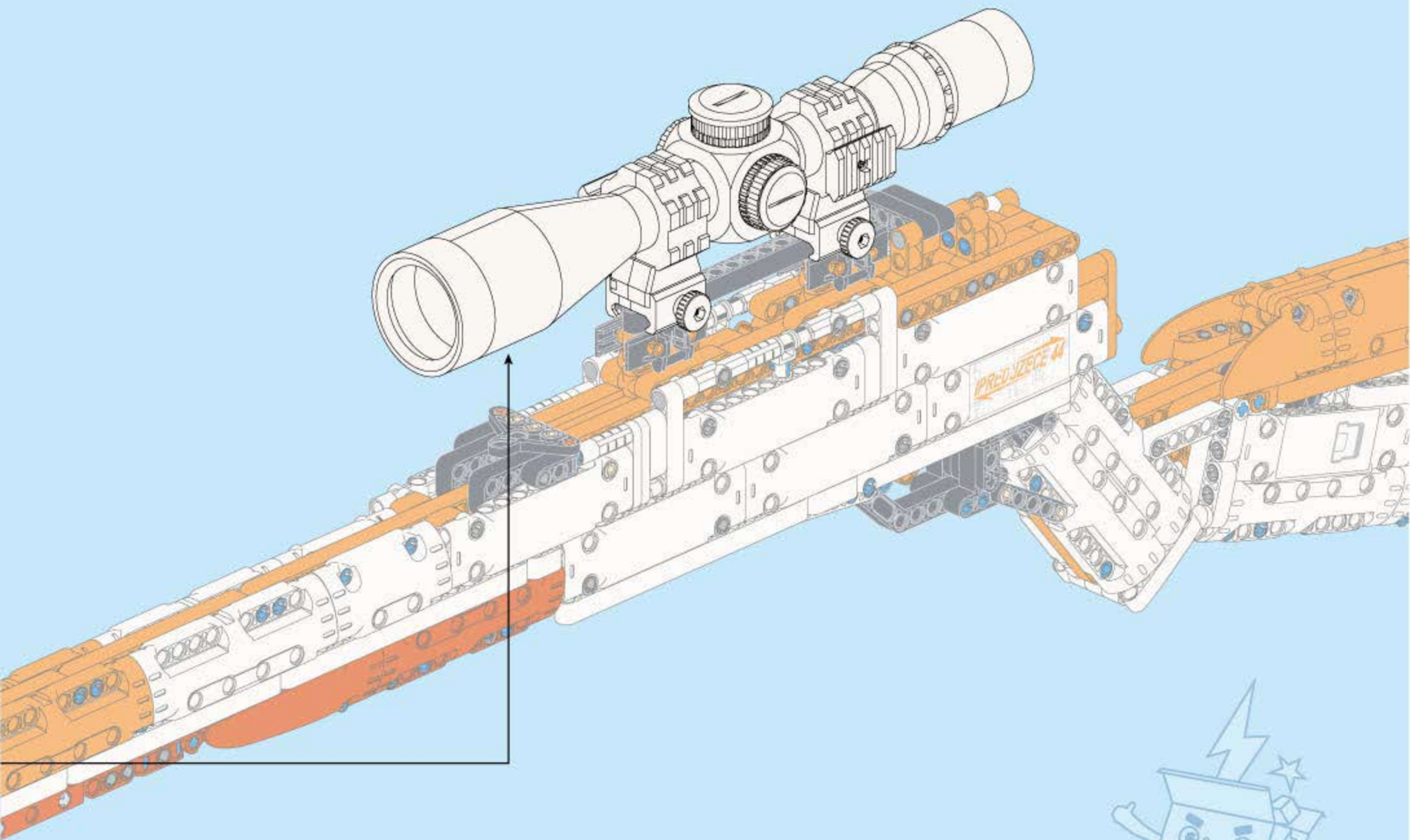




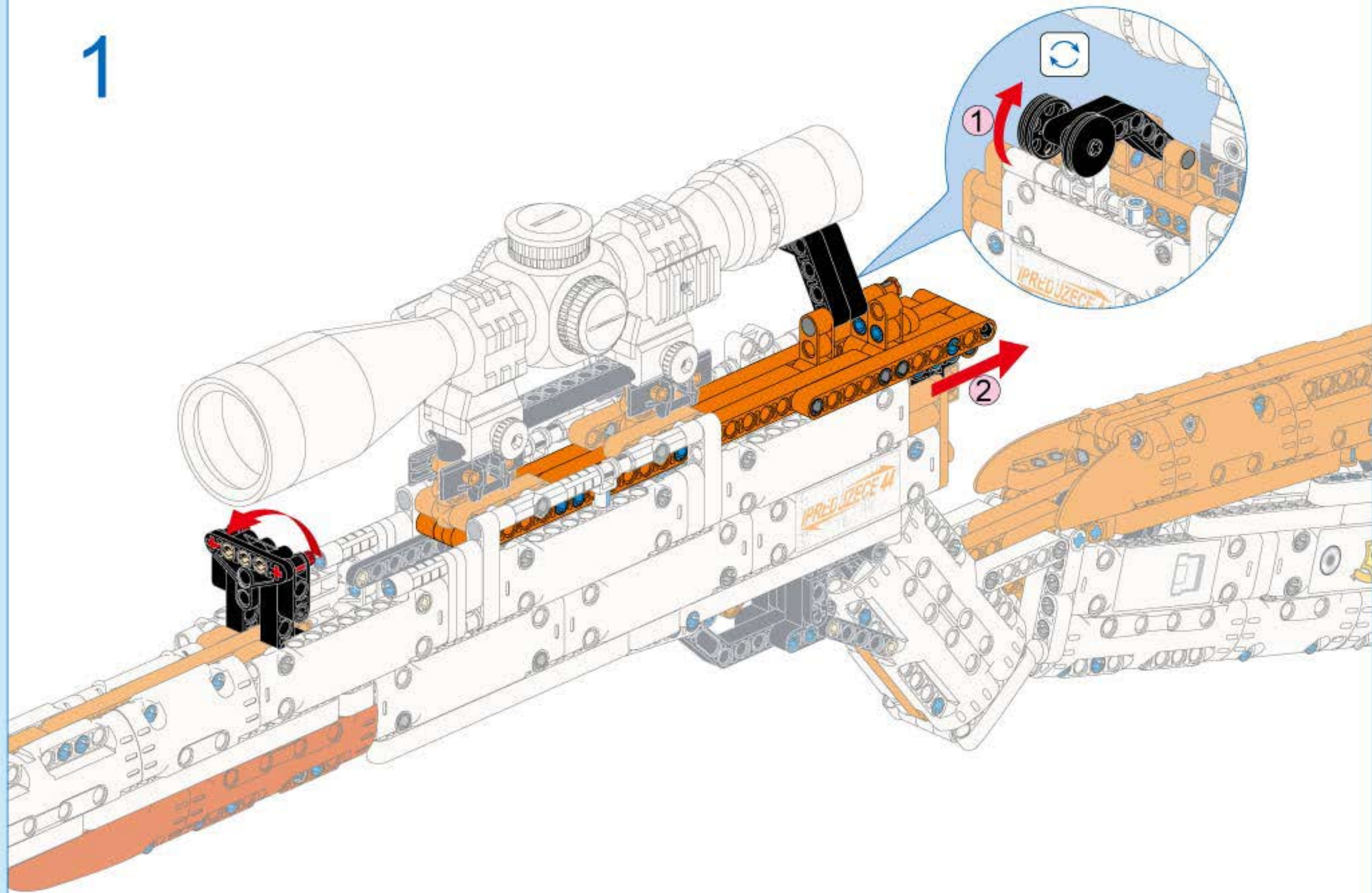
160



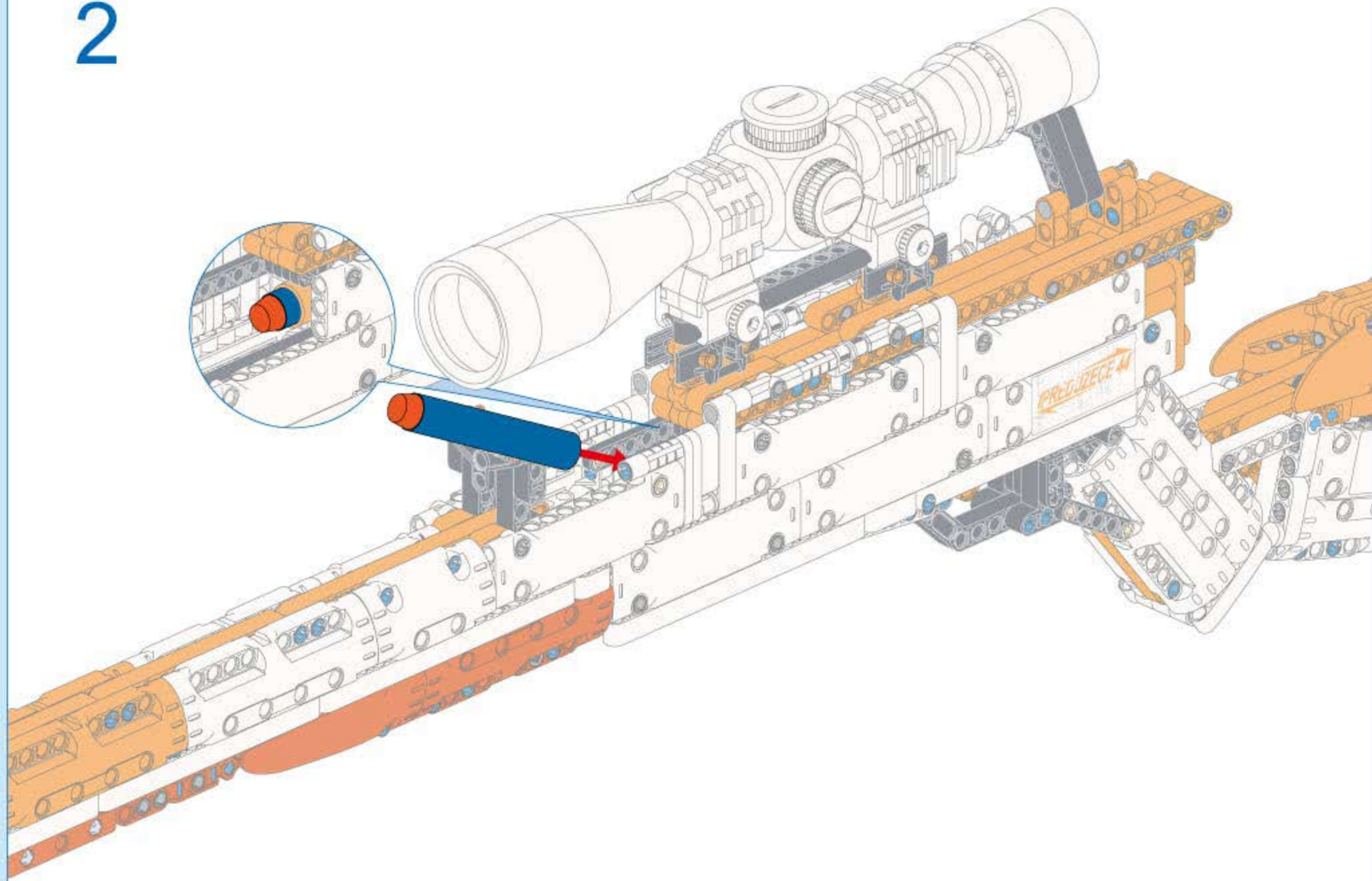




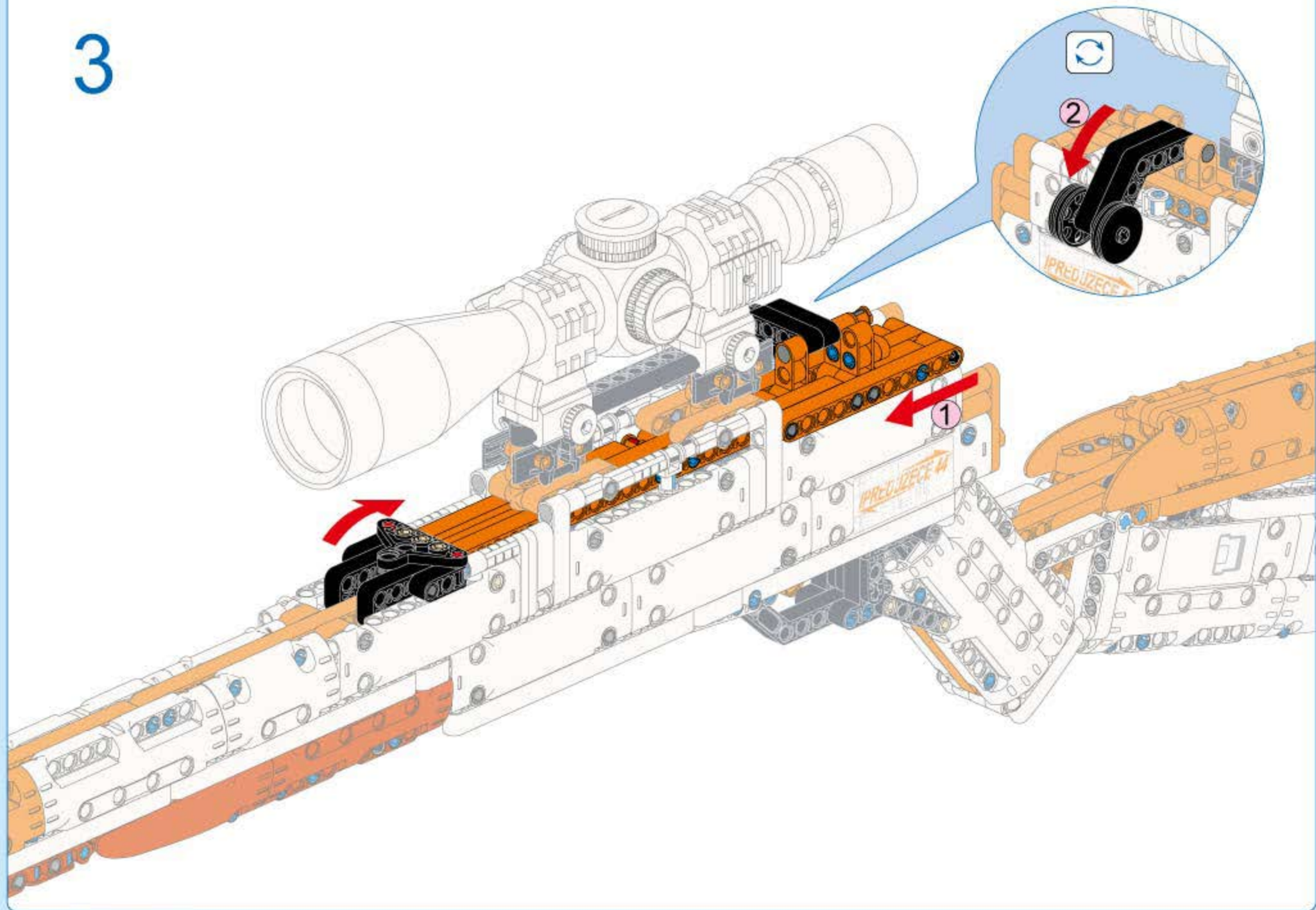
1



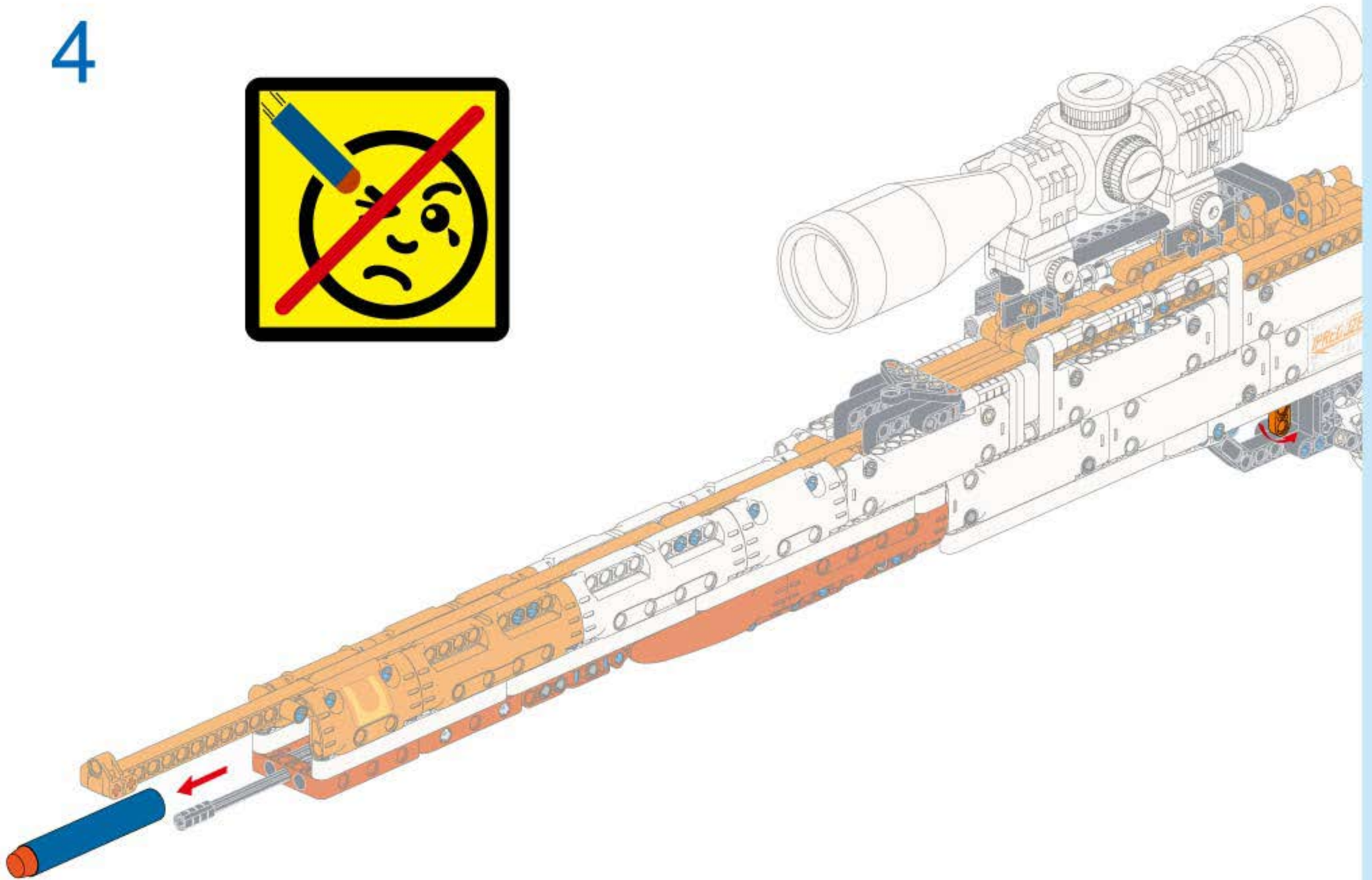
2



3



4





MODEL POWER

模型动力