



52001

年龄:8+

片数:222

MODEL
POWER
LEGO



扫码关注公众号,
输入“52001”
观看玩法视频。

功能
玩法



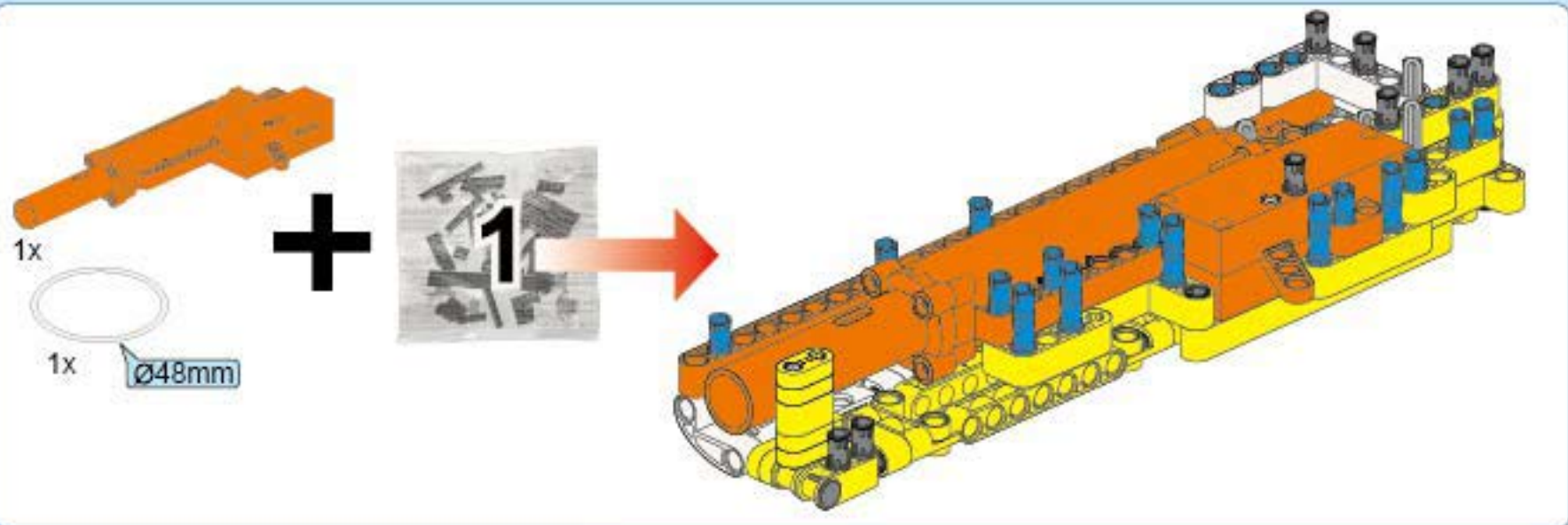
10 安全泡沫弹

安全气动装置

沙漠之鹰

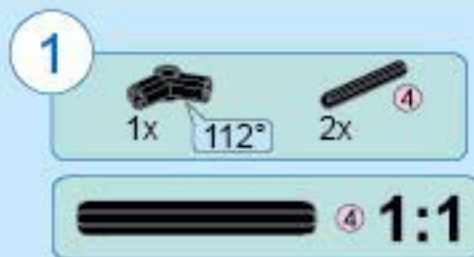
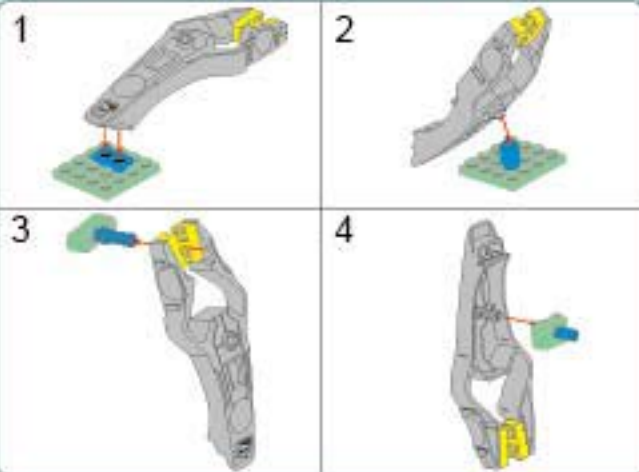
近程对战,火力比拼

图片仅供参考,请以实物为准。



拆件器使用方法，仅为示例

Usage of Brick Separator, just for the sample



2



1x



1x



1x



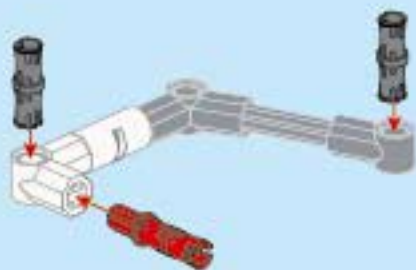
3



1x



2x



4



2x



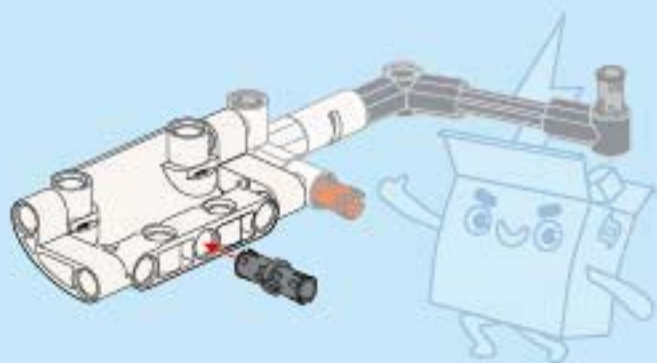
5



1x

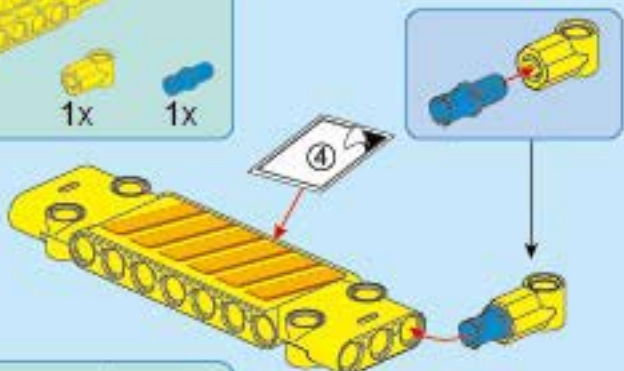
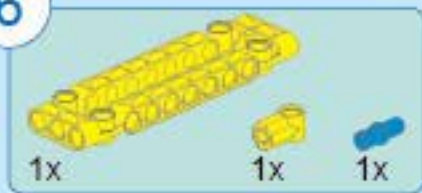


1x

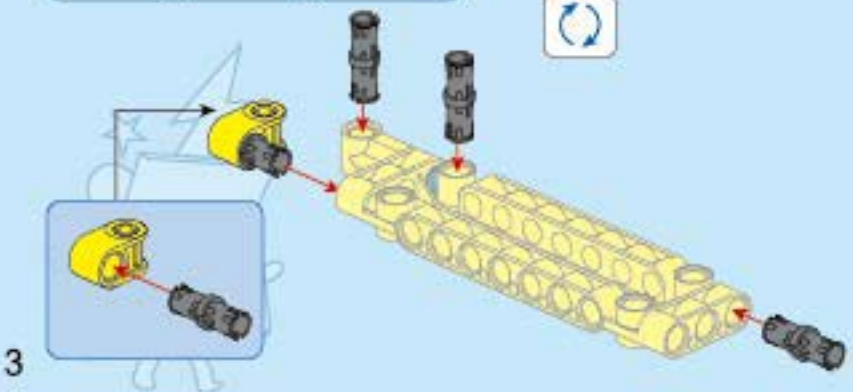
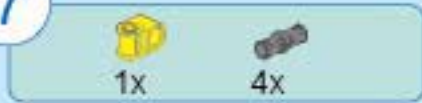




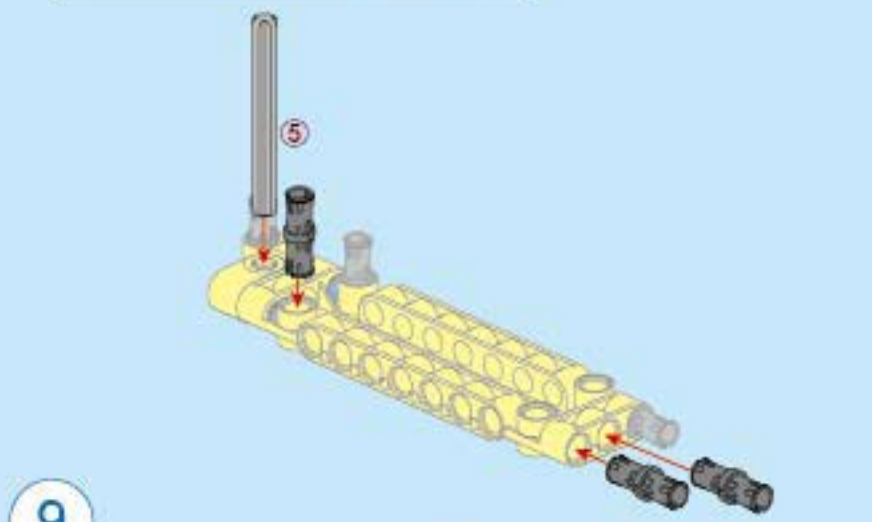
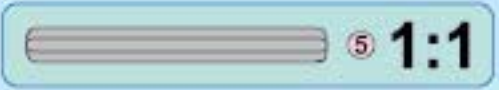
6



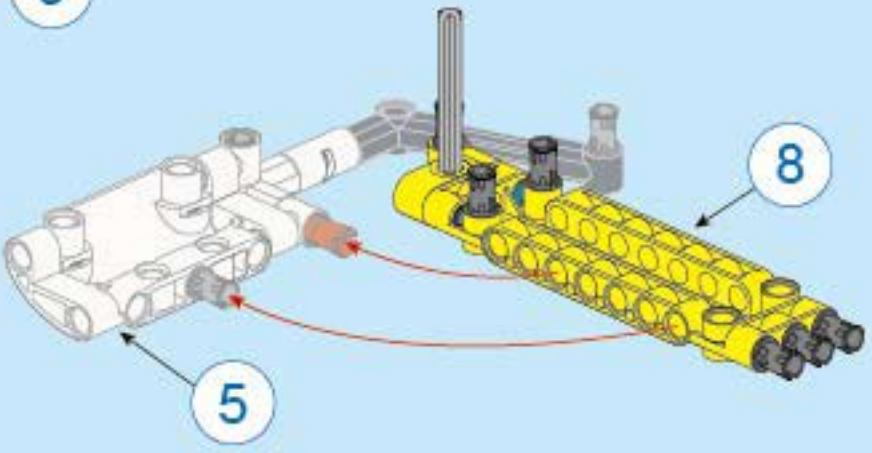
7



8

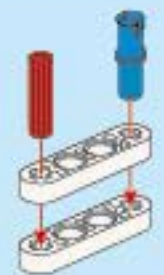


9





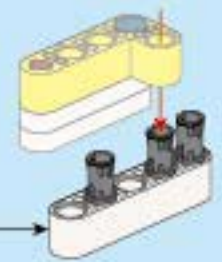
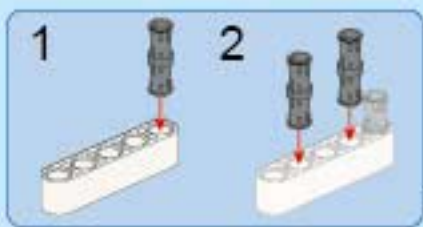
10



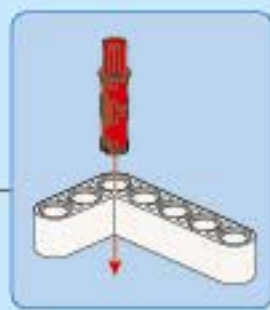
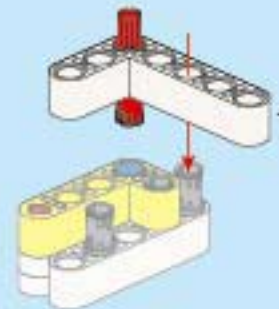
11



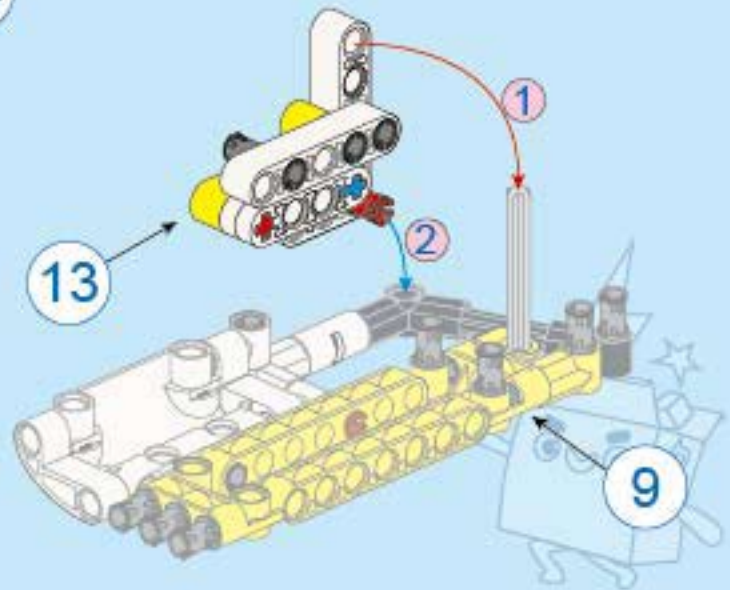
12



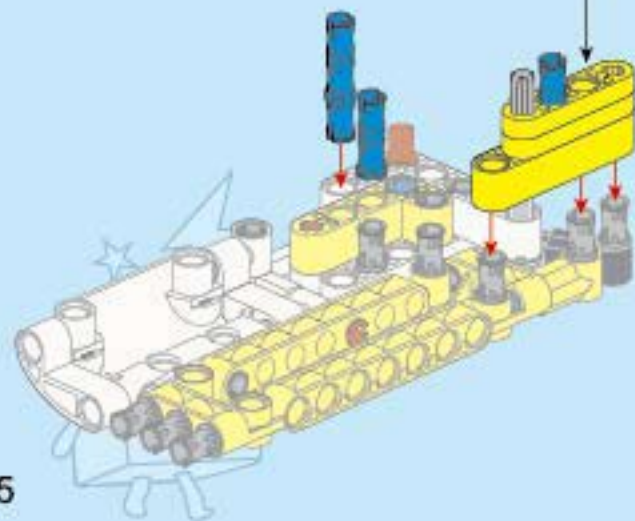
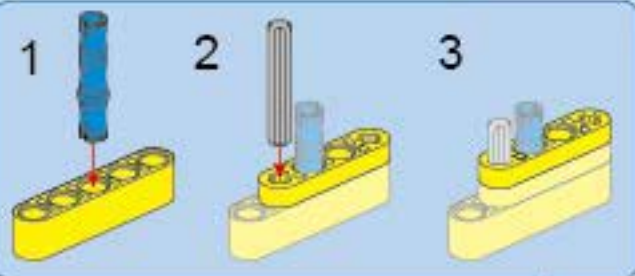
13



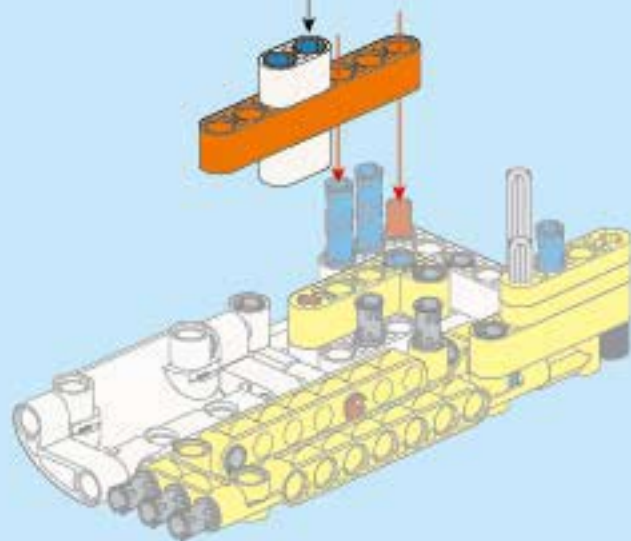
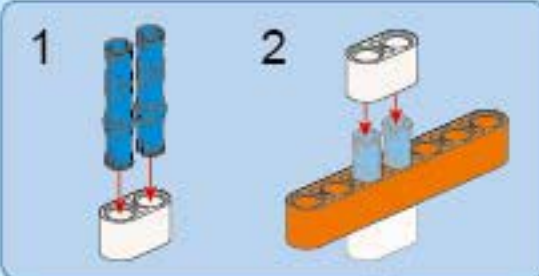
14



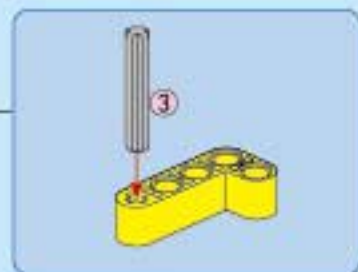
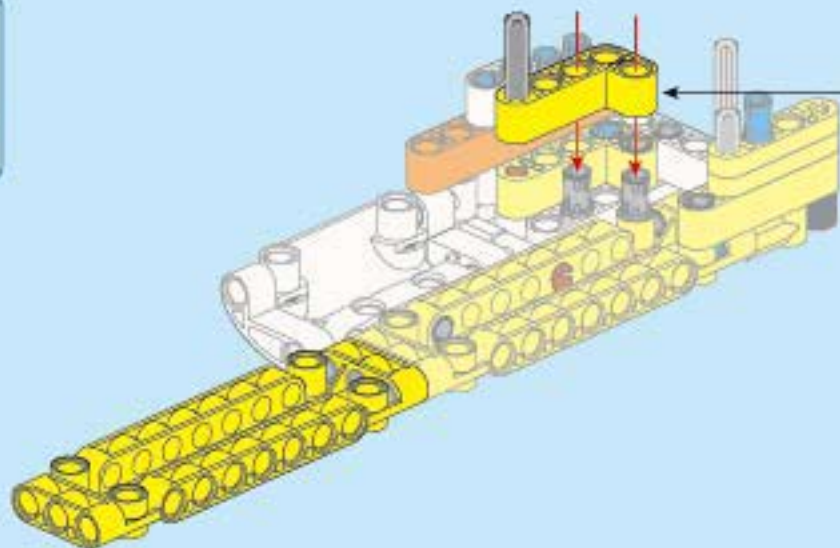
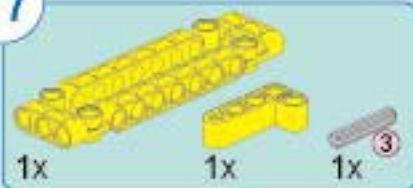
15



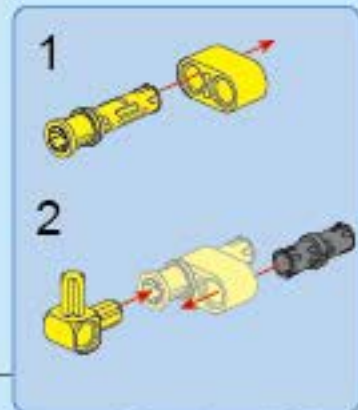
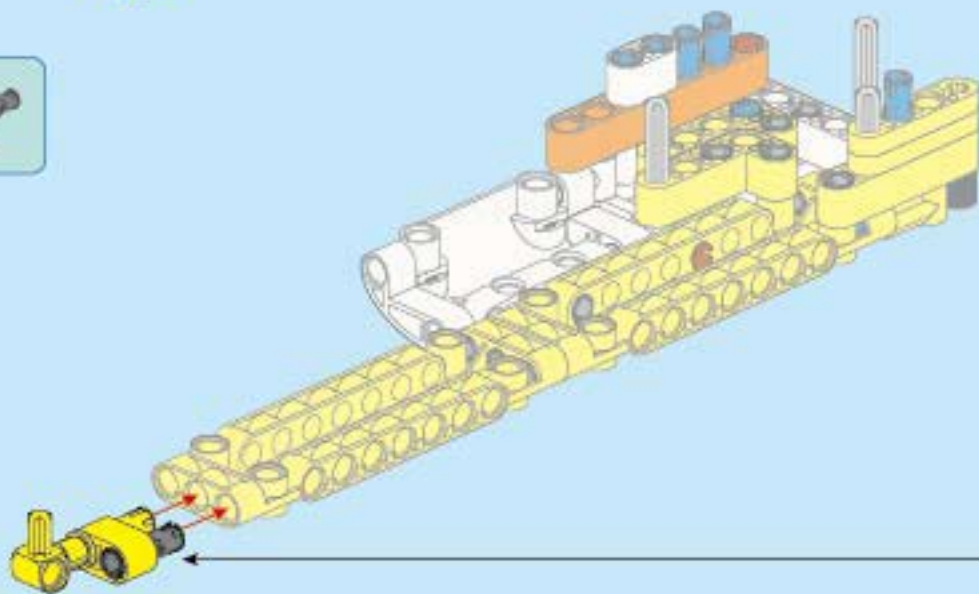
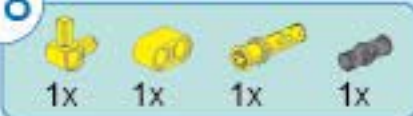
16

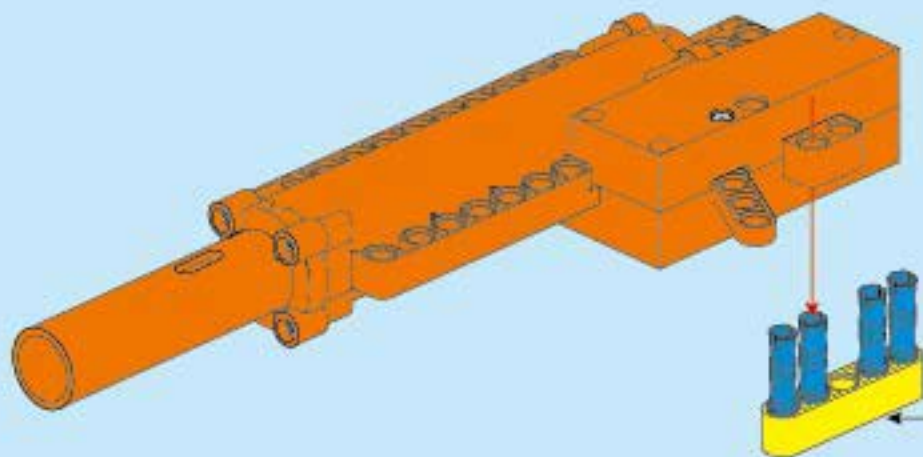
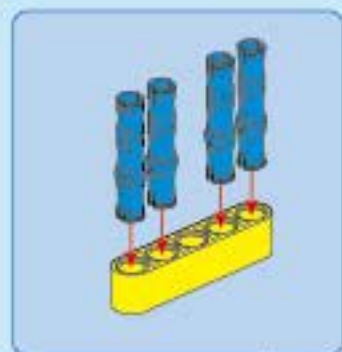
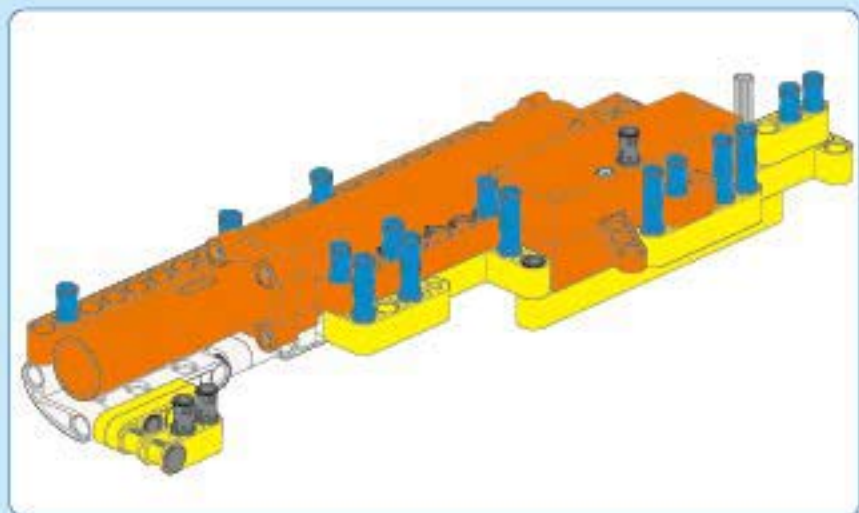


17



18

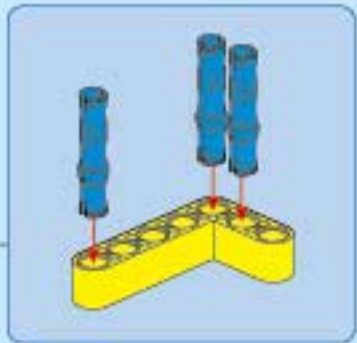
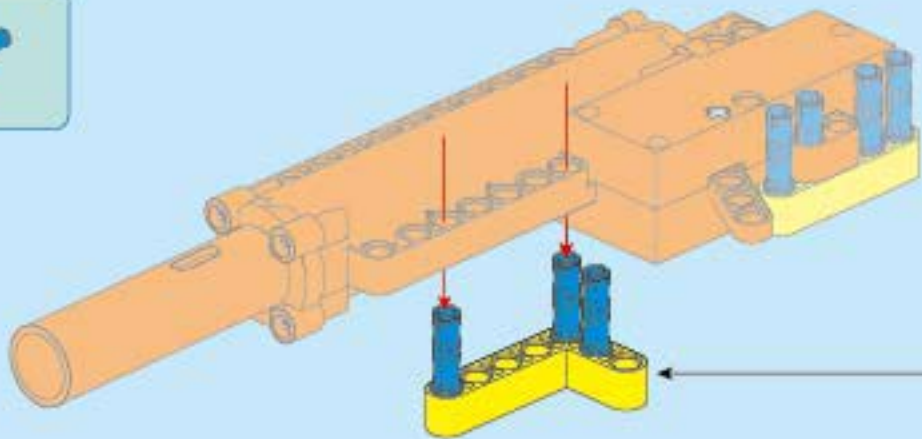




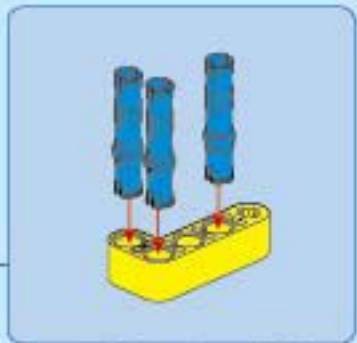
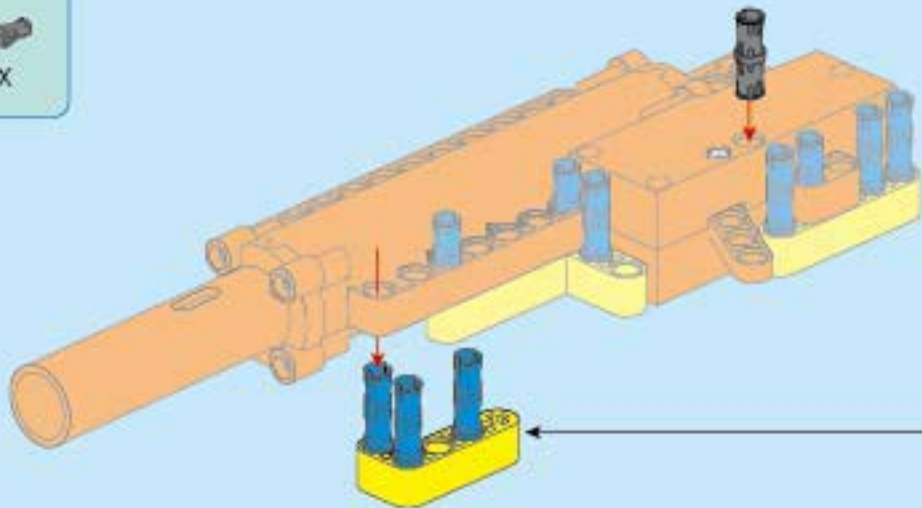
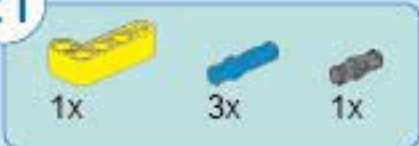
19



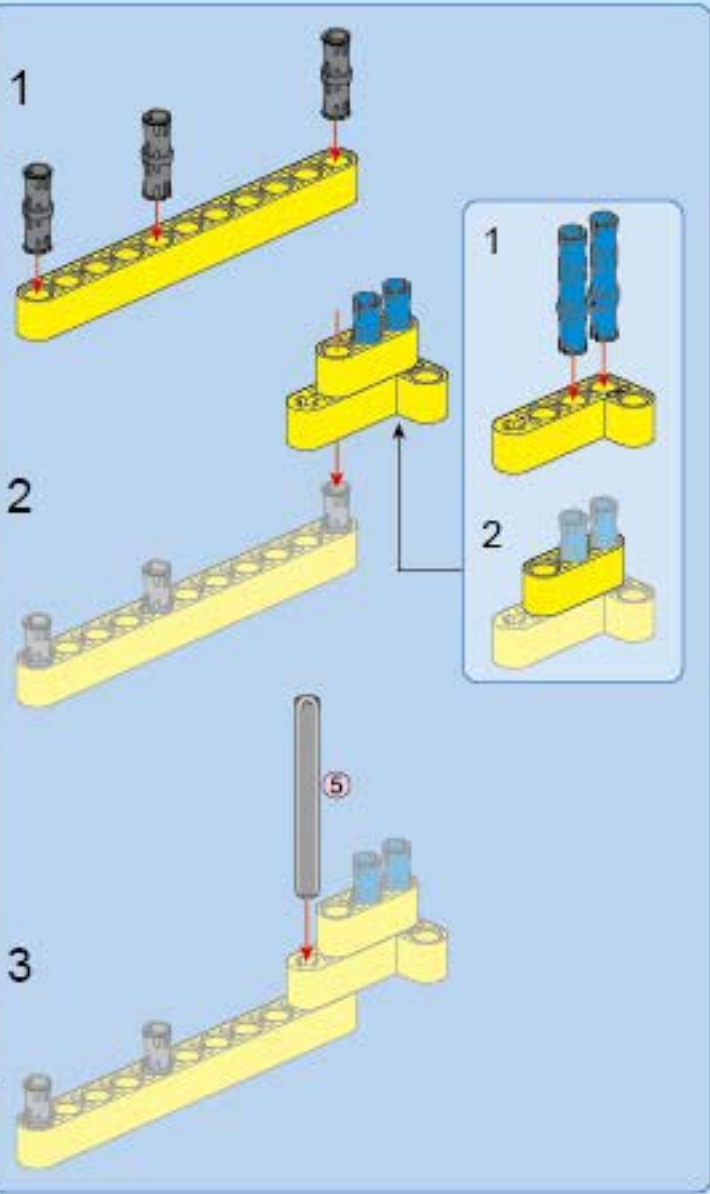
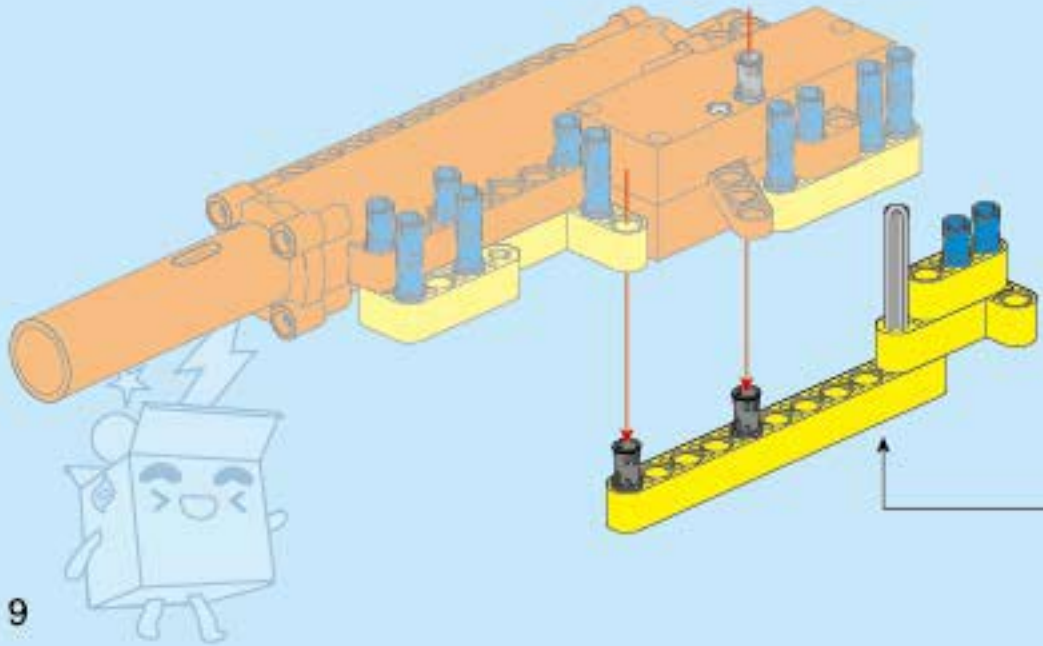
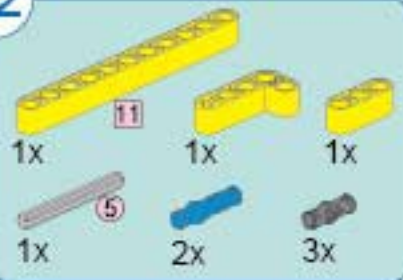
20



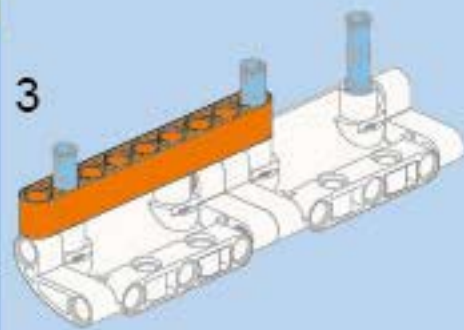
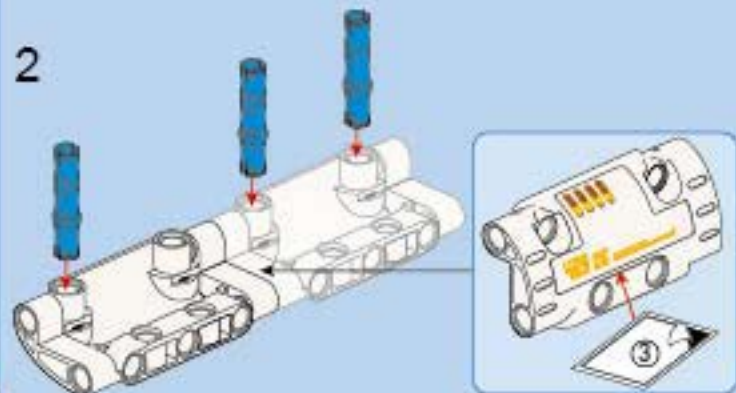
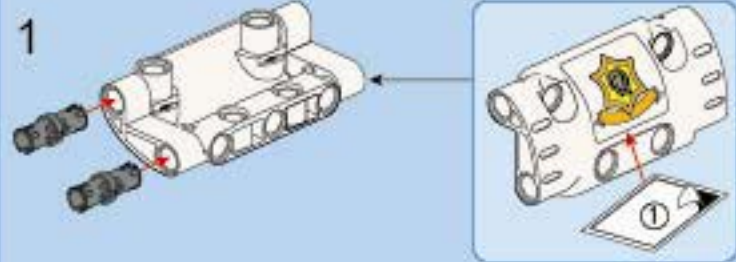
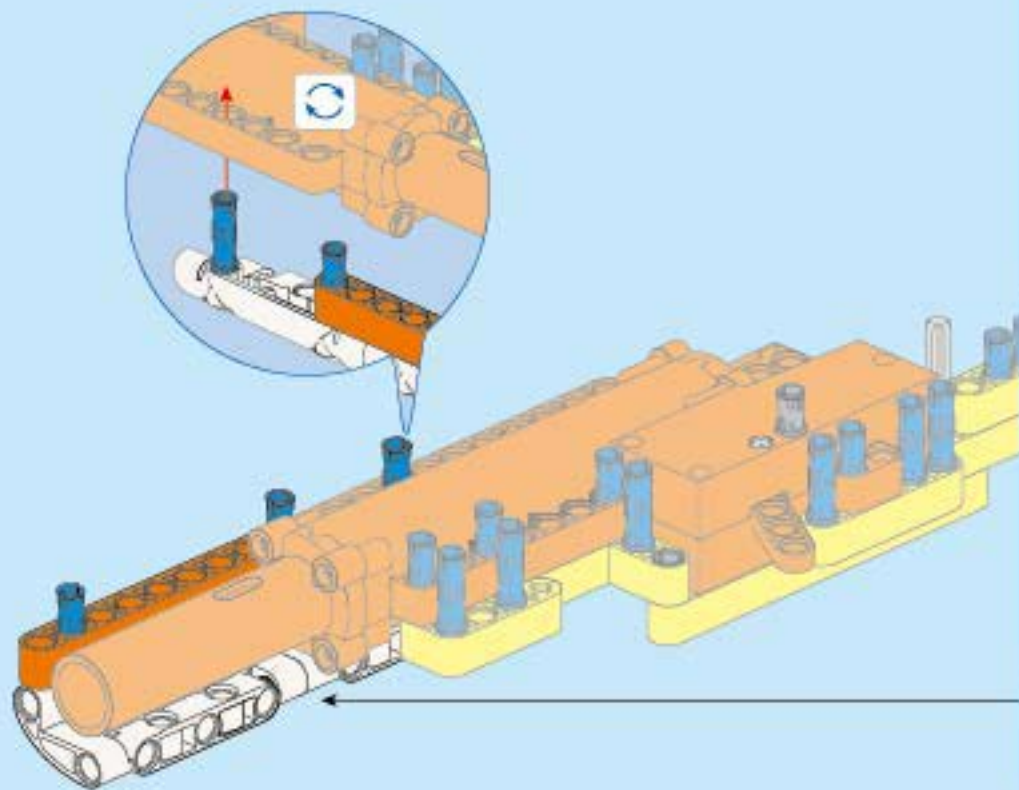
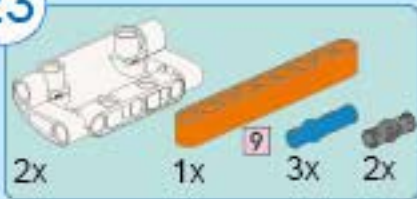
21



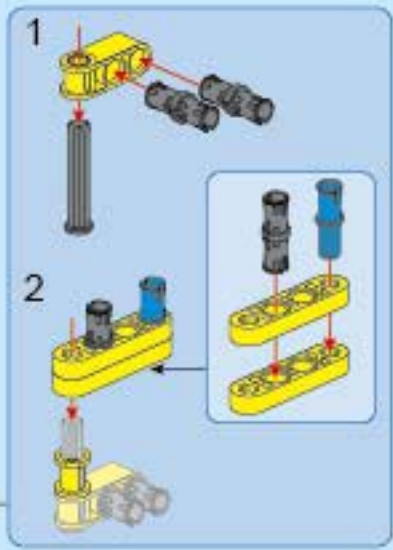
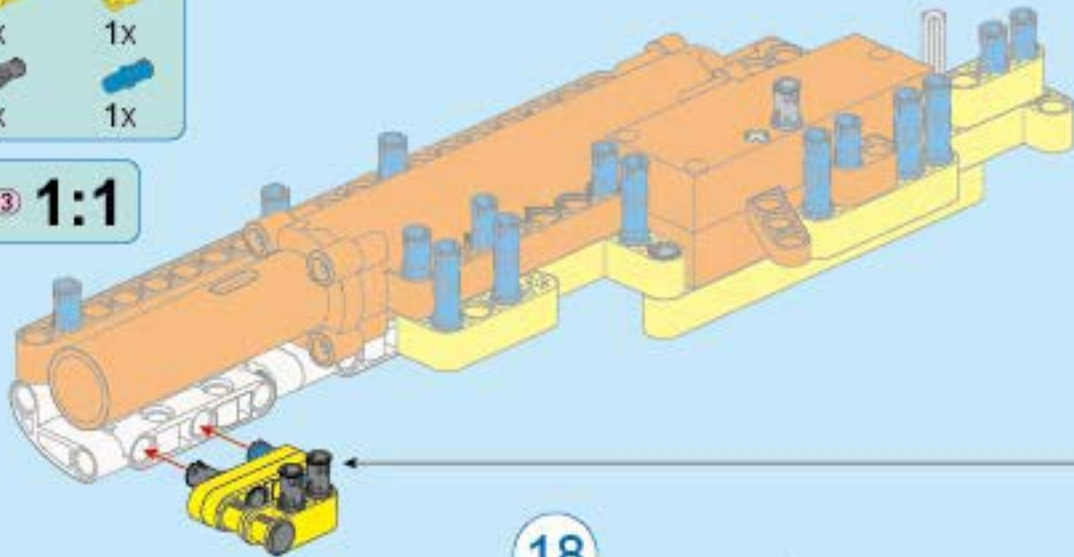
22



23



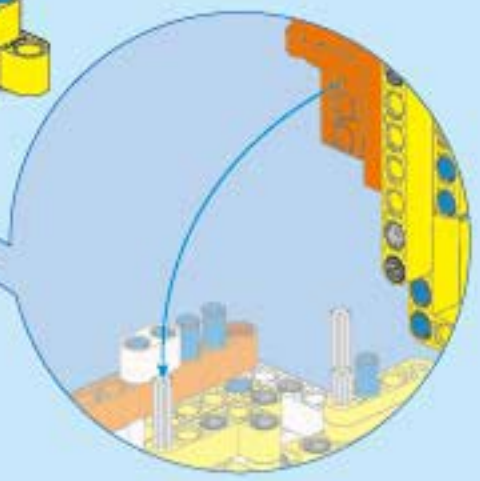
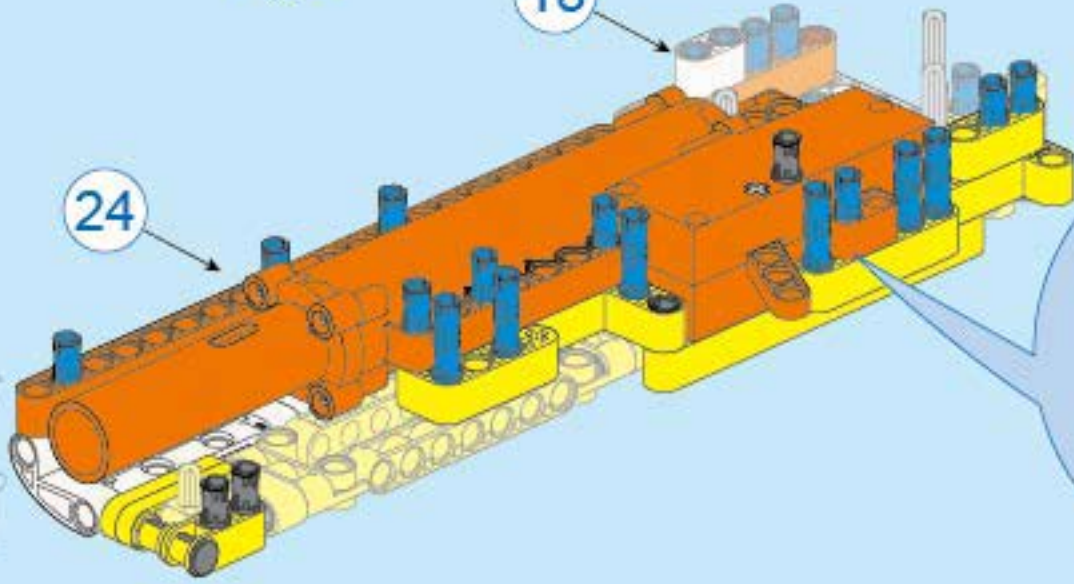
24



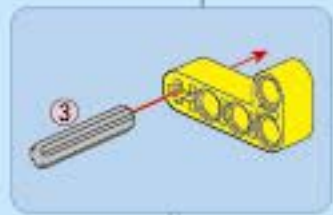
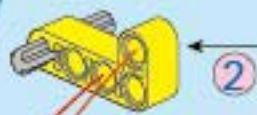
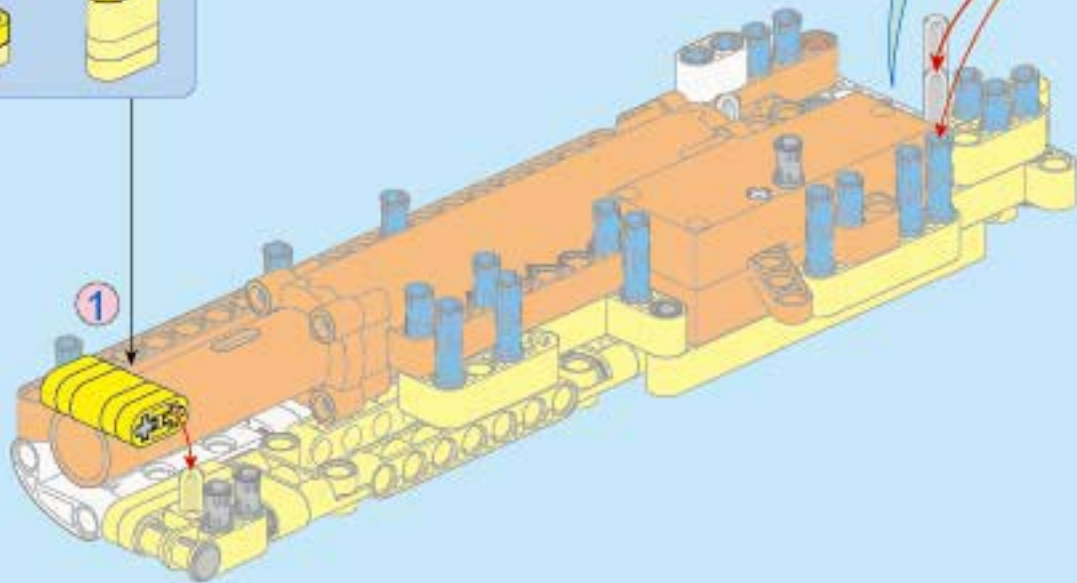
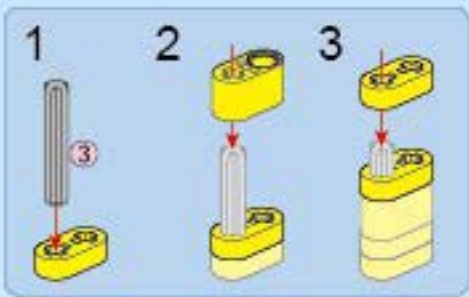
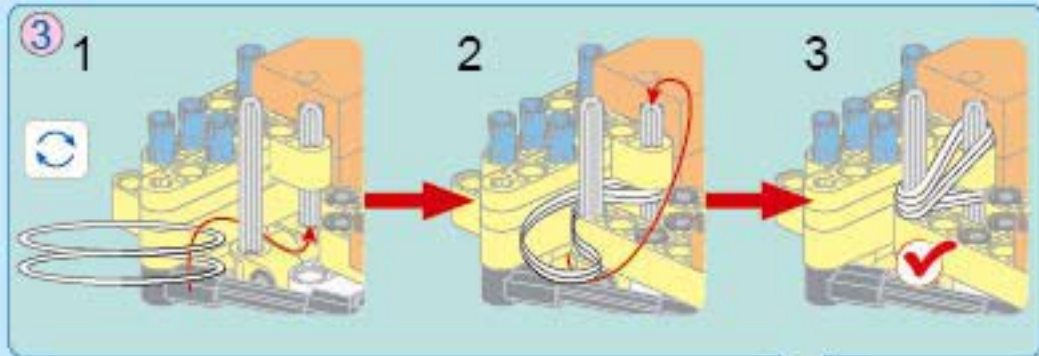
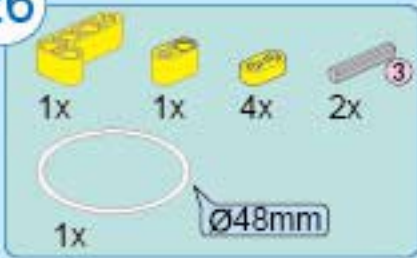
25

18

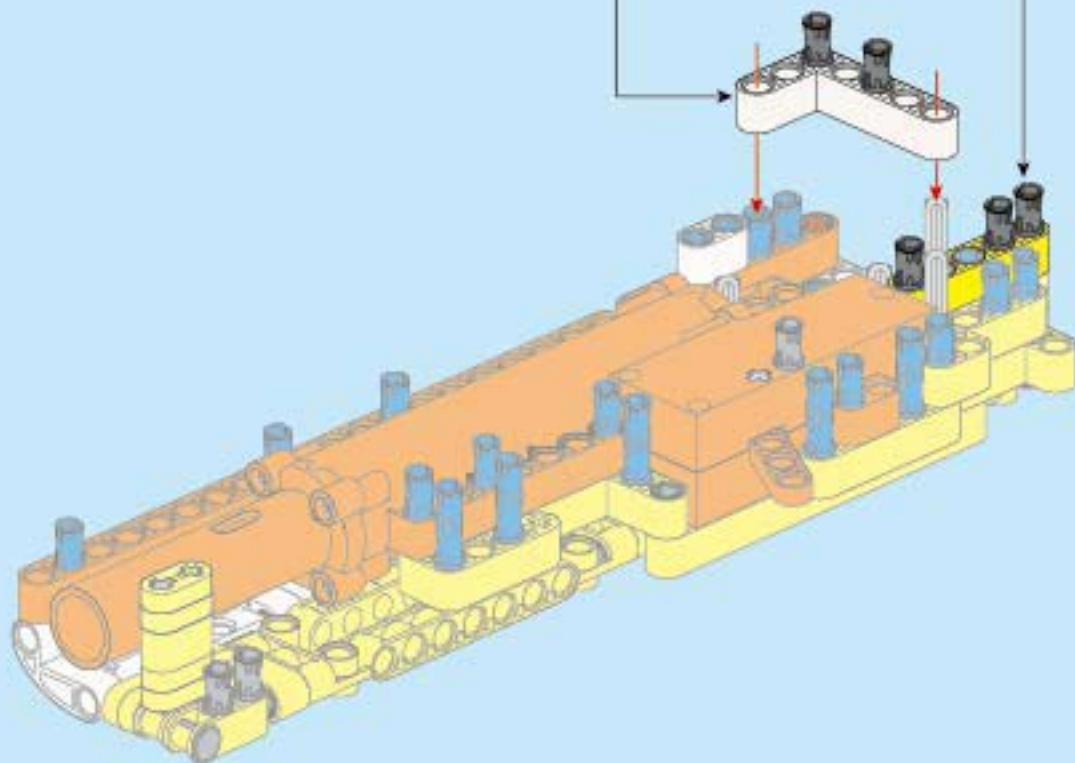
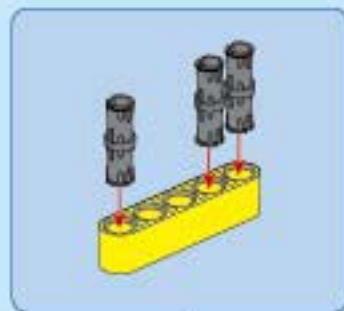
24

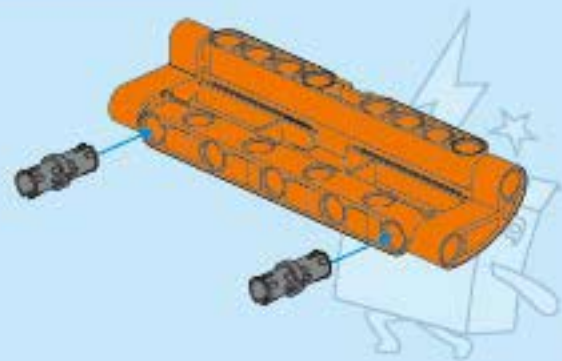
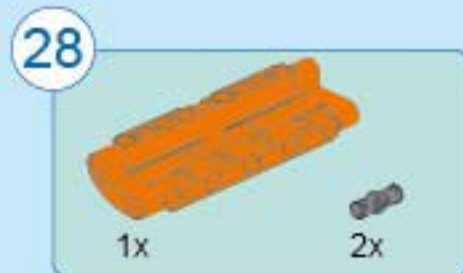
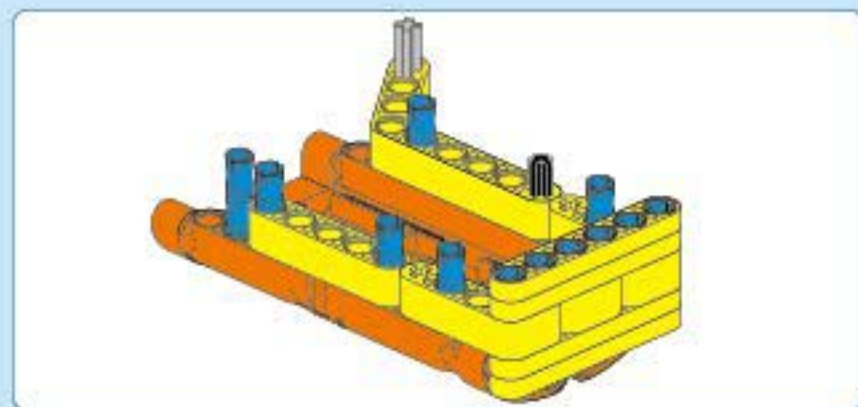
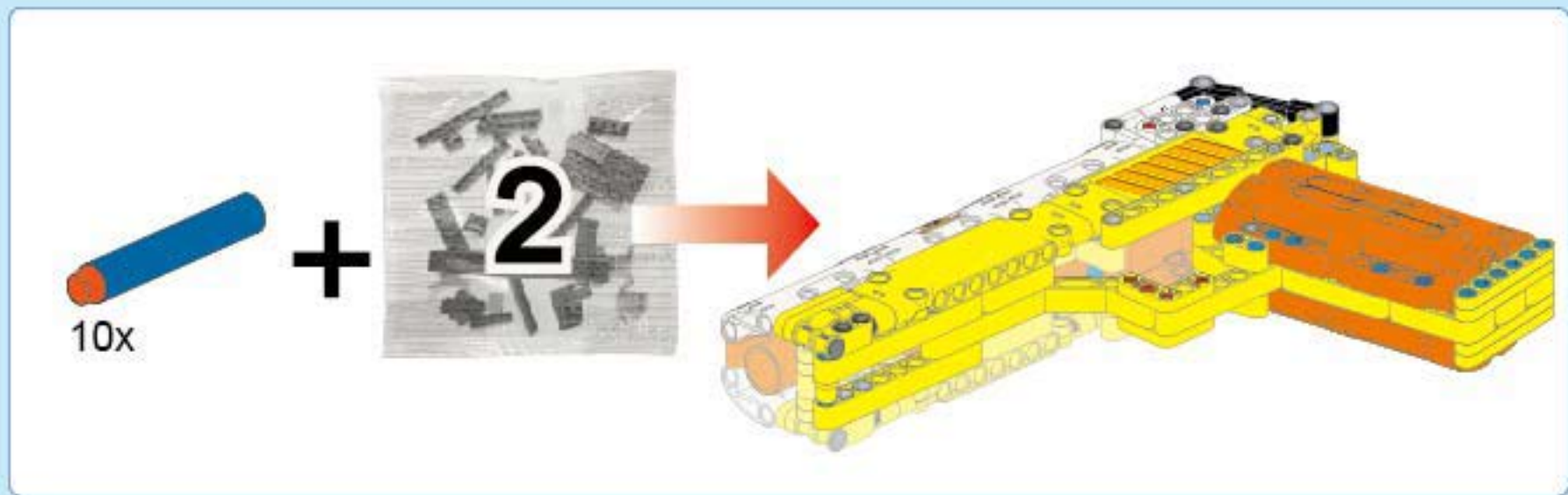


26

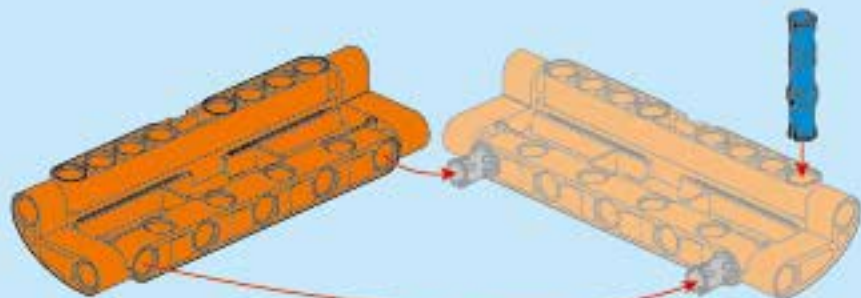
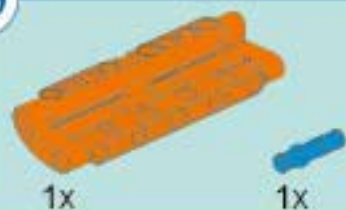


27

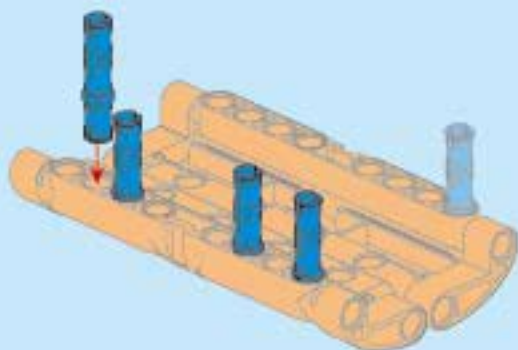




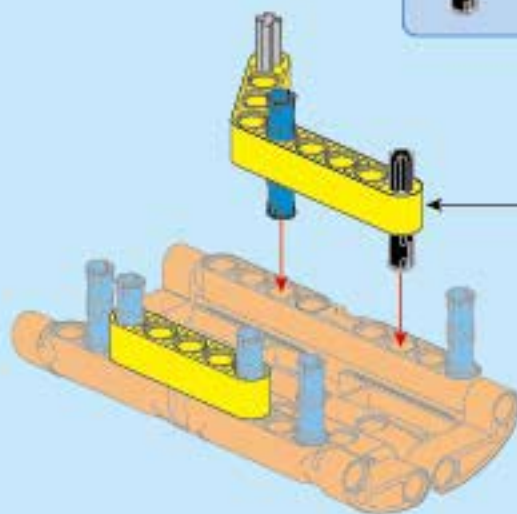
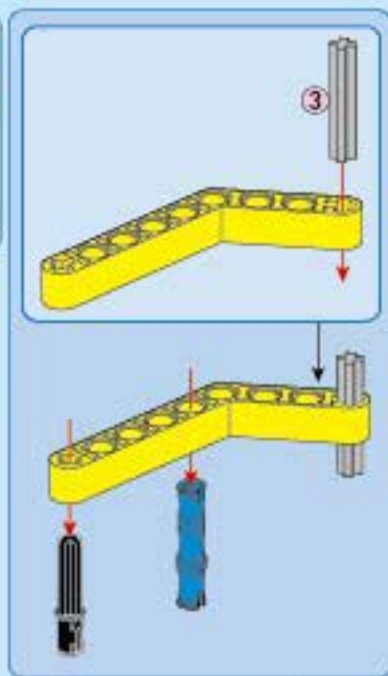
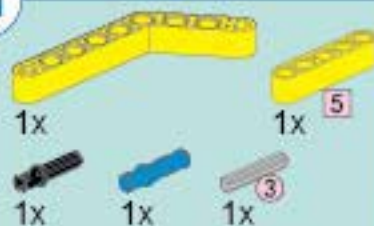
29



30



31





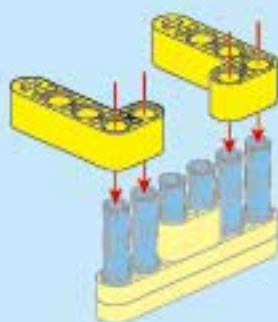
32



33



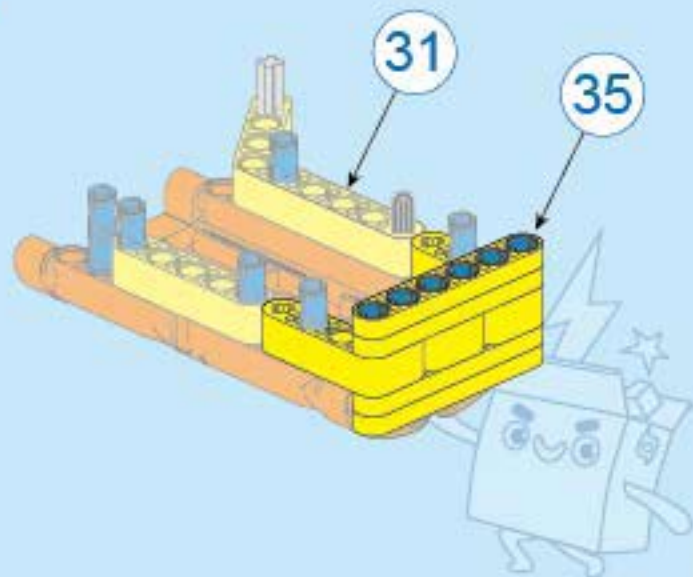
34



35



36



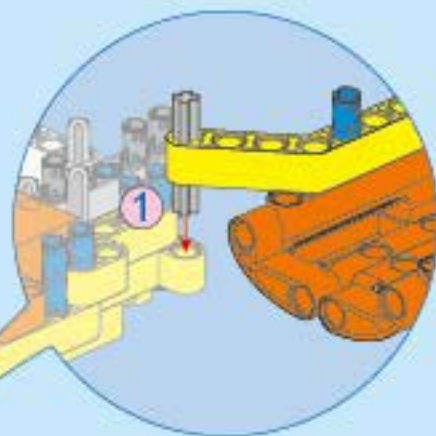
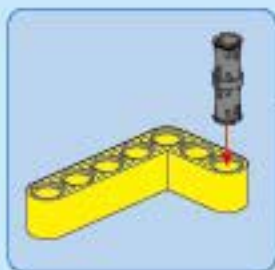
37



1x



1x



27

36

2



38



2x



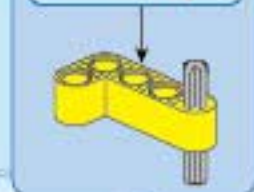
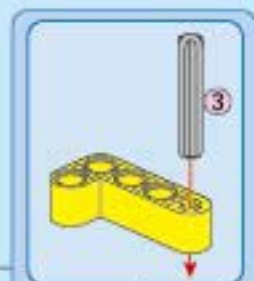
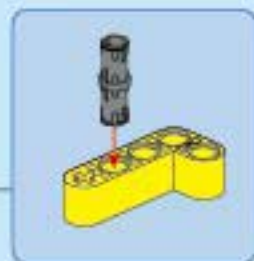
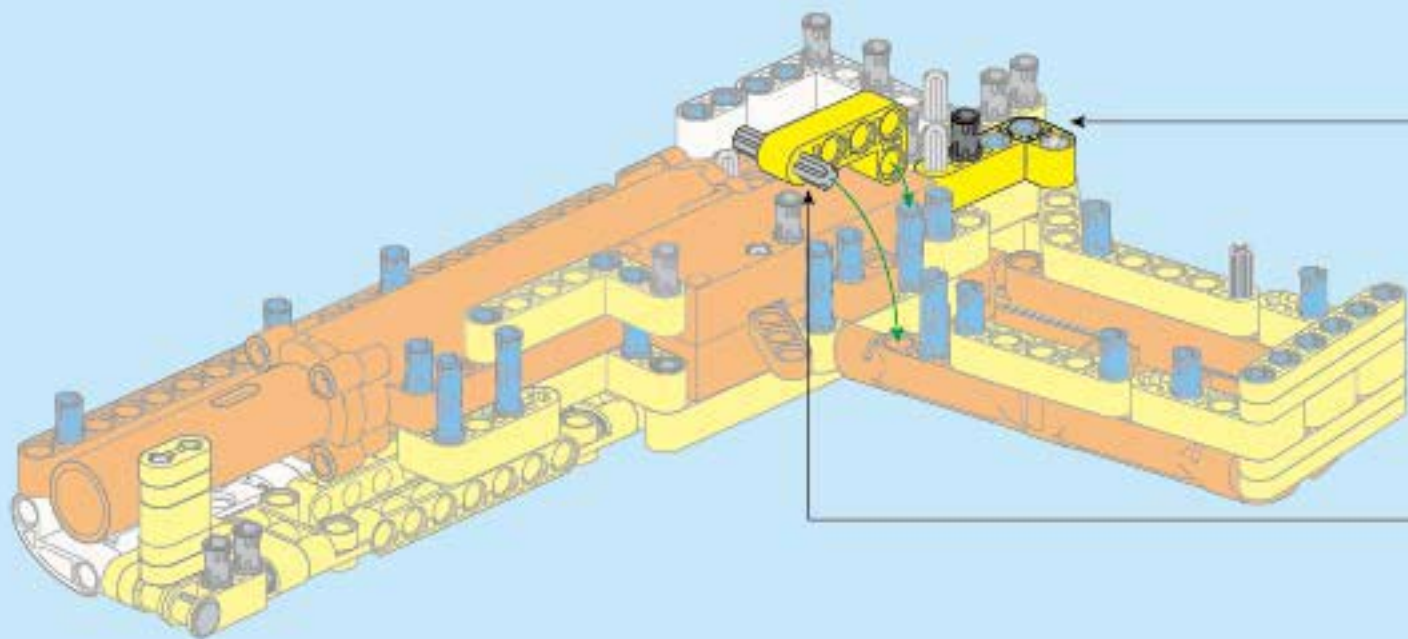
1x



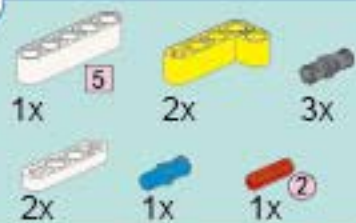
1x



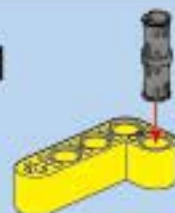
③ 1:1



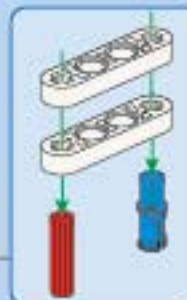
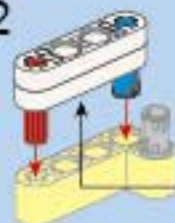
39



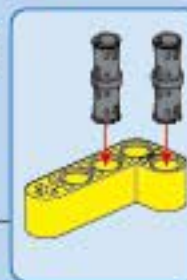
1



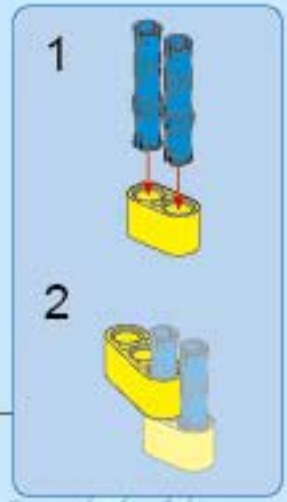
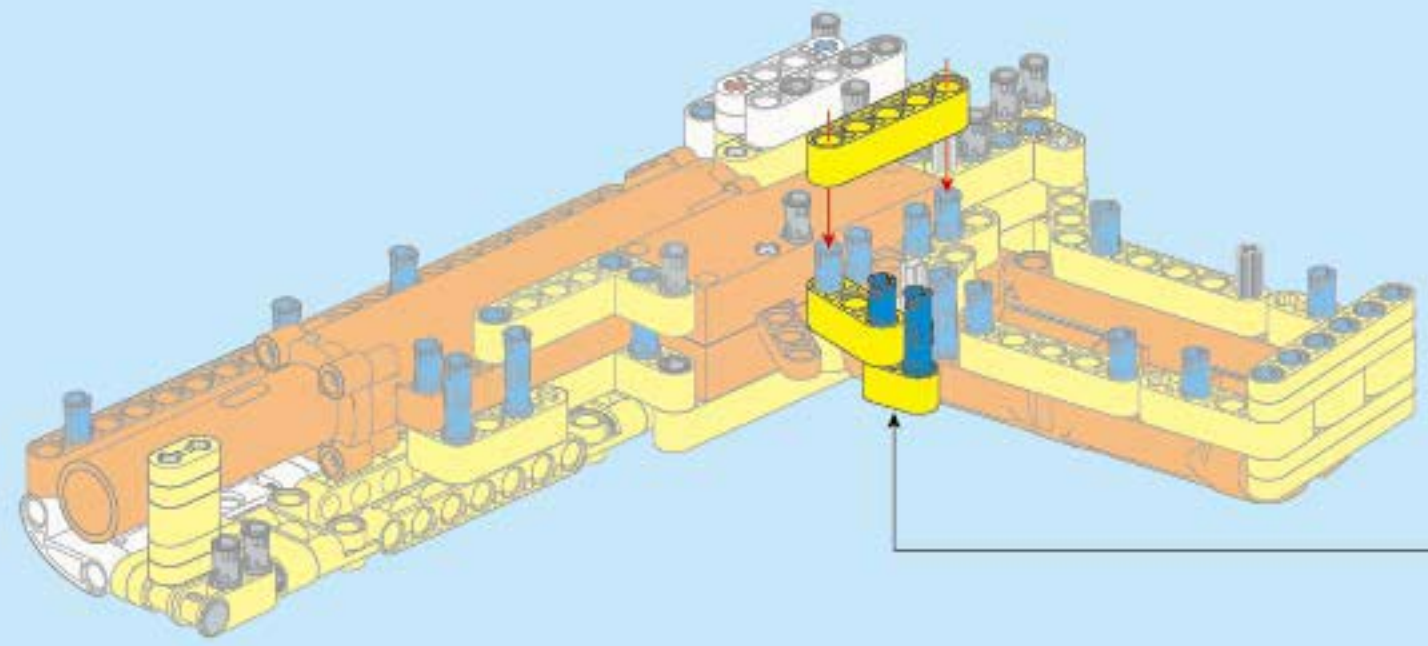
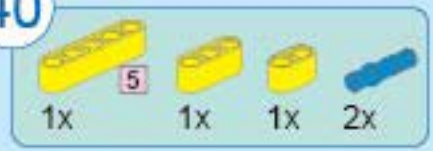
2

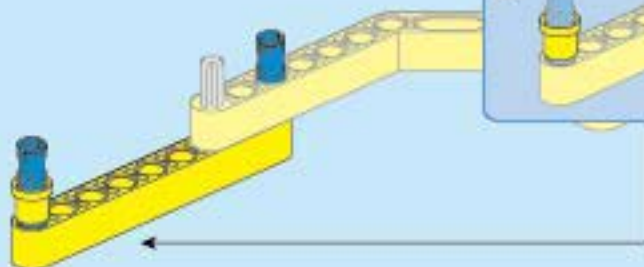
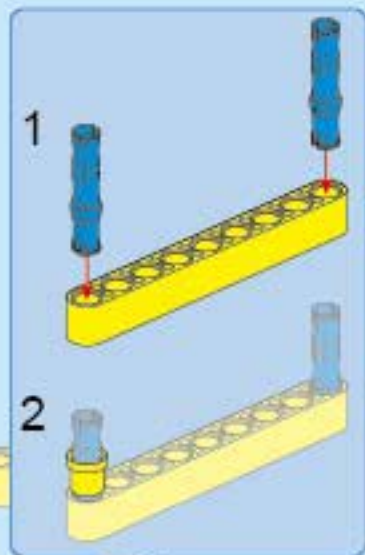
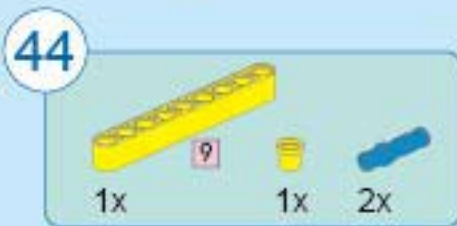
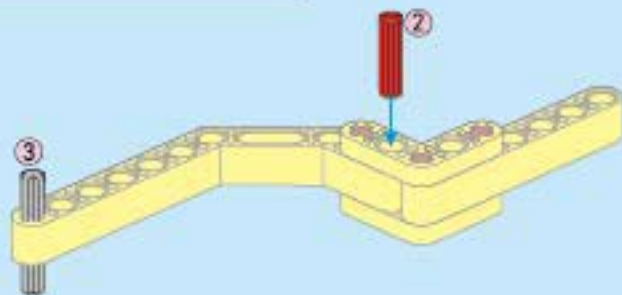
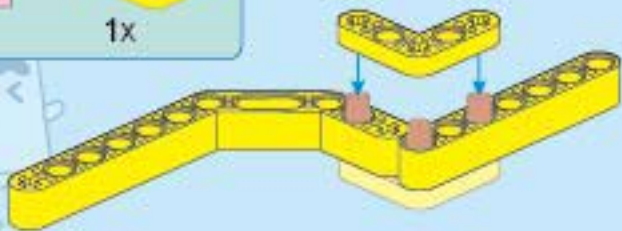
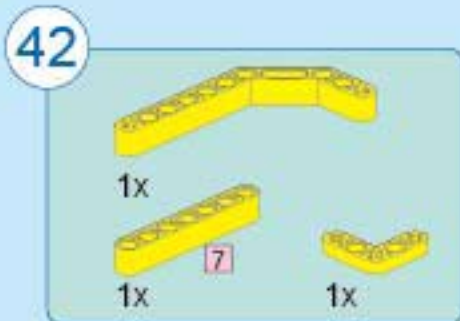
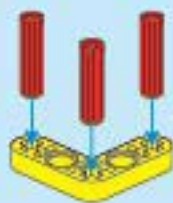
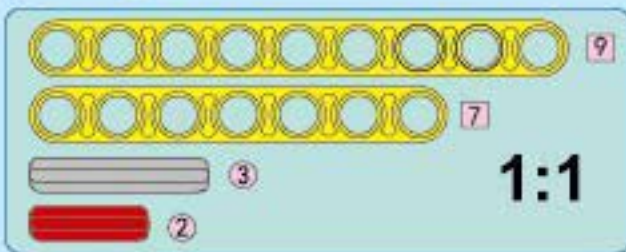
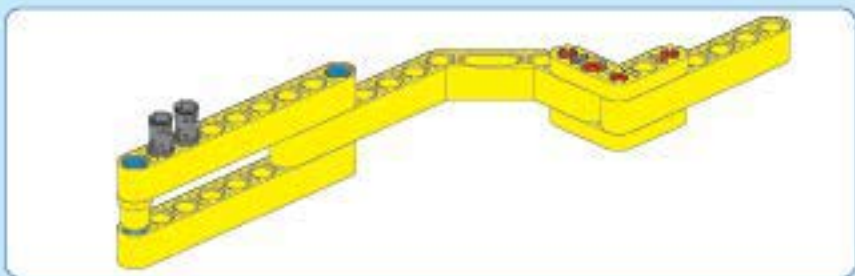


3

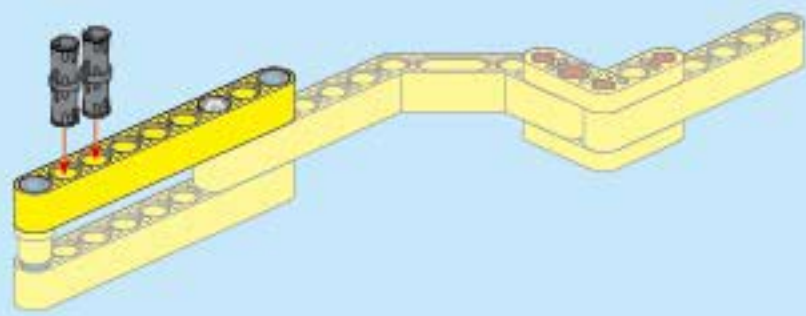


40



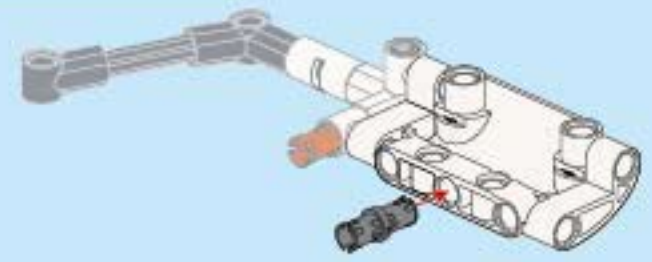
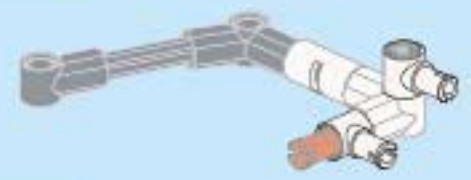
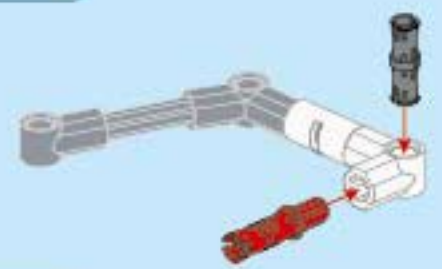


45

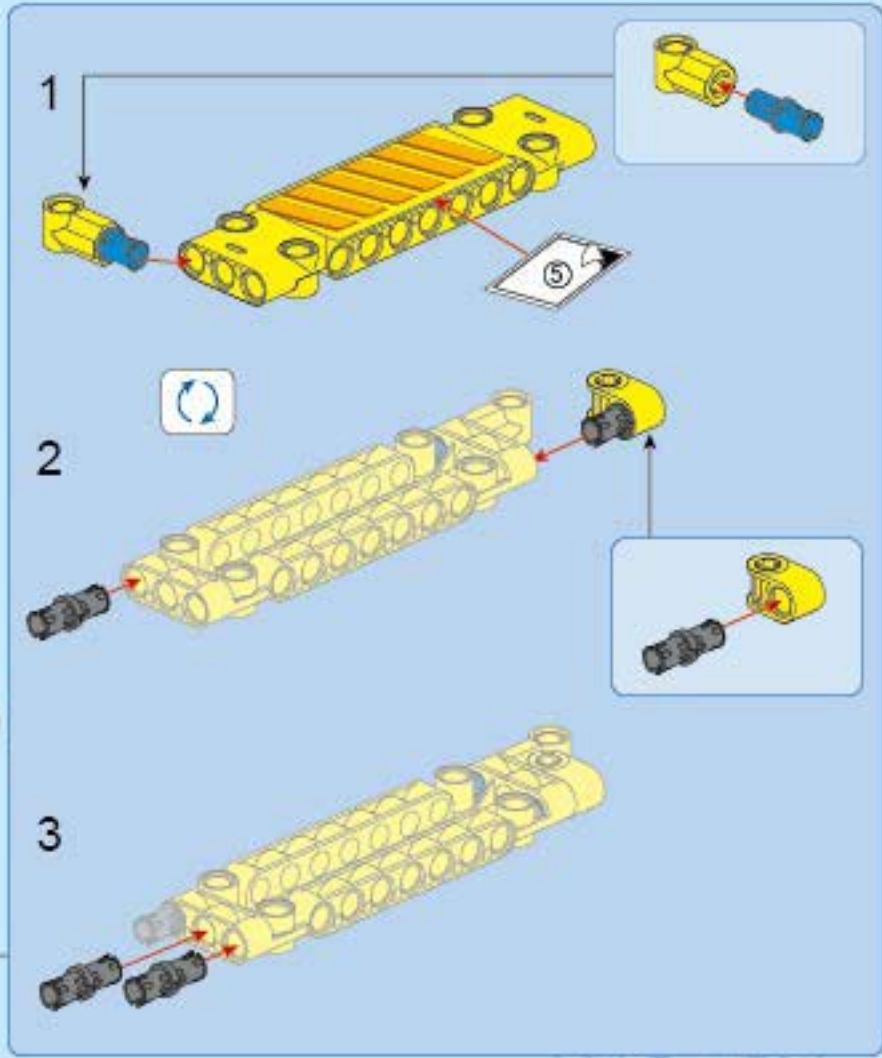
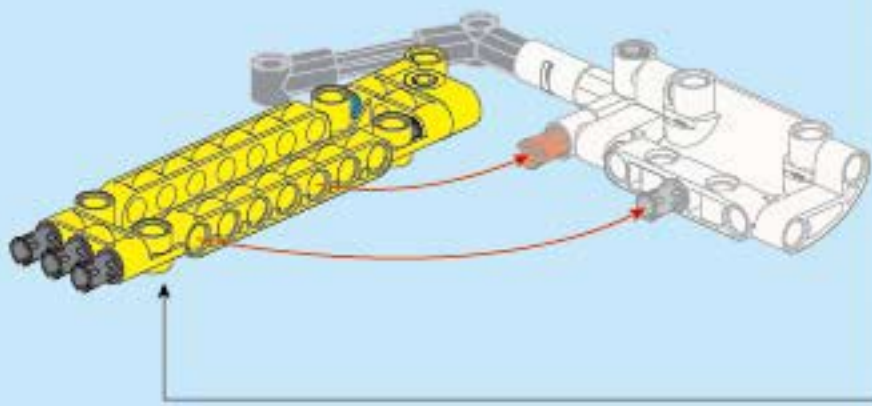
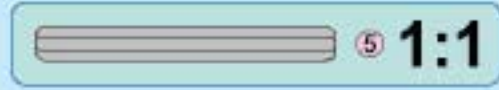
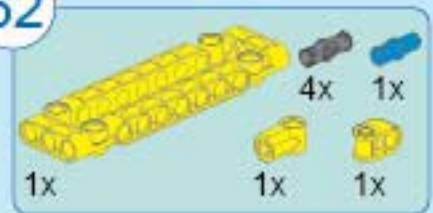


46





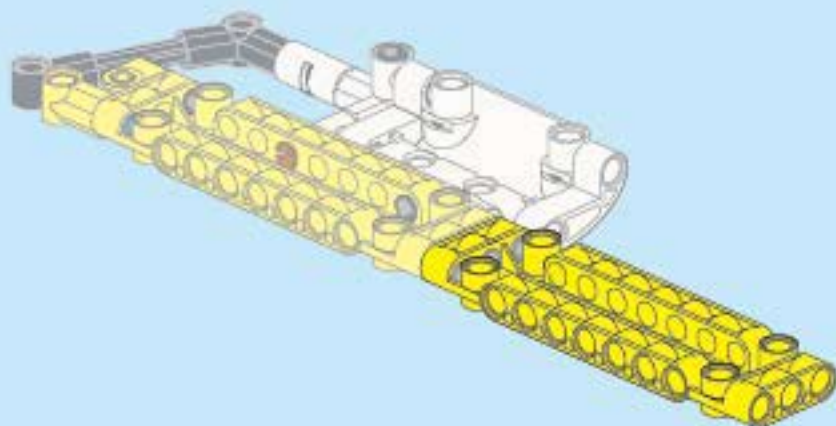
52



53



1x



54



1x



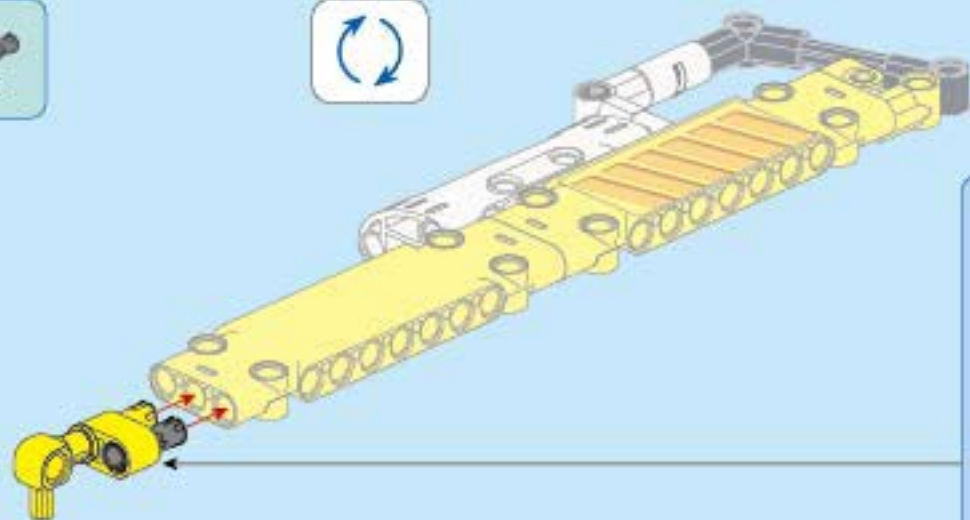
1x



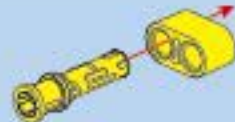
1x



1x



1



2



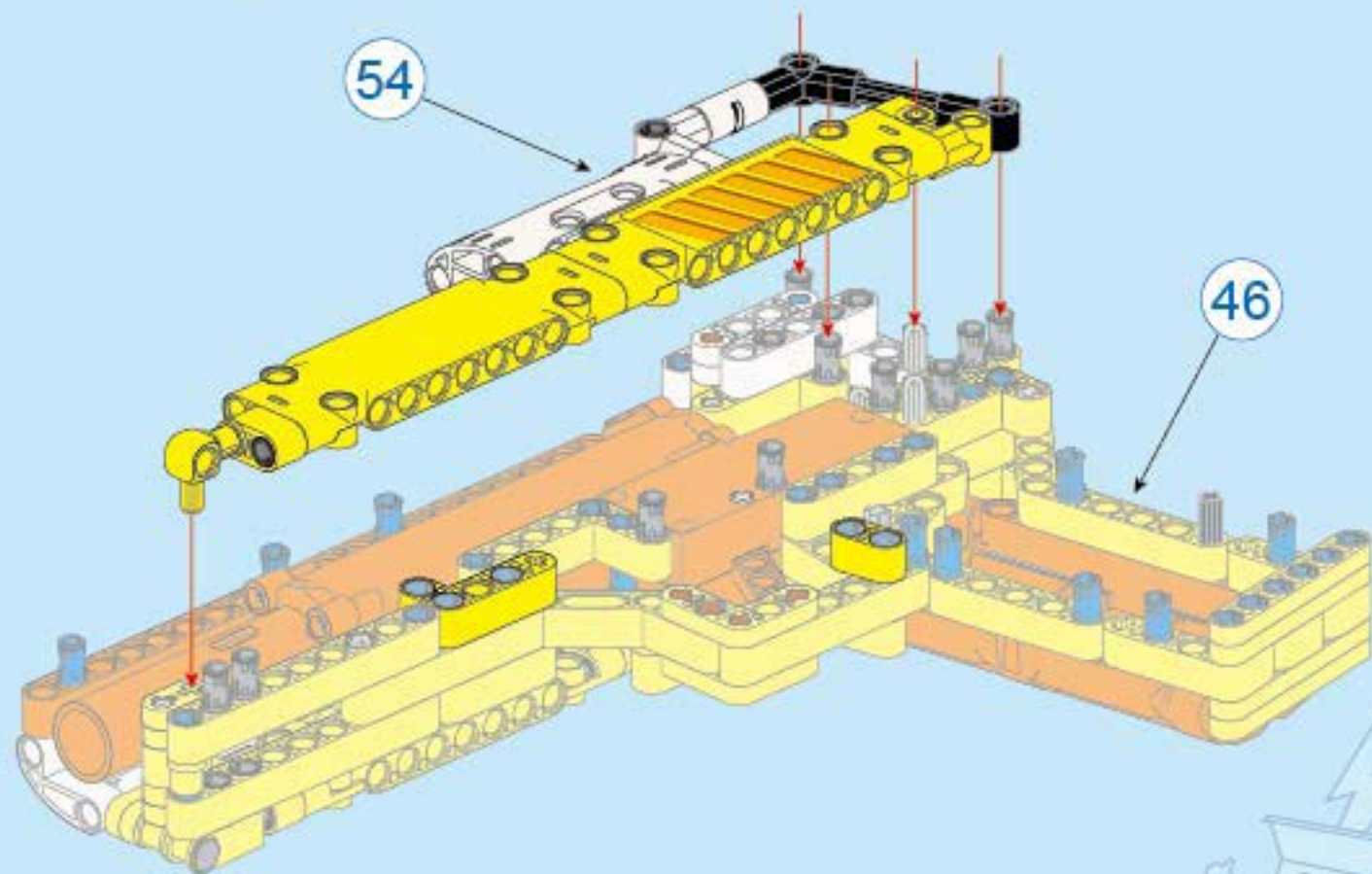
55



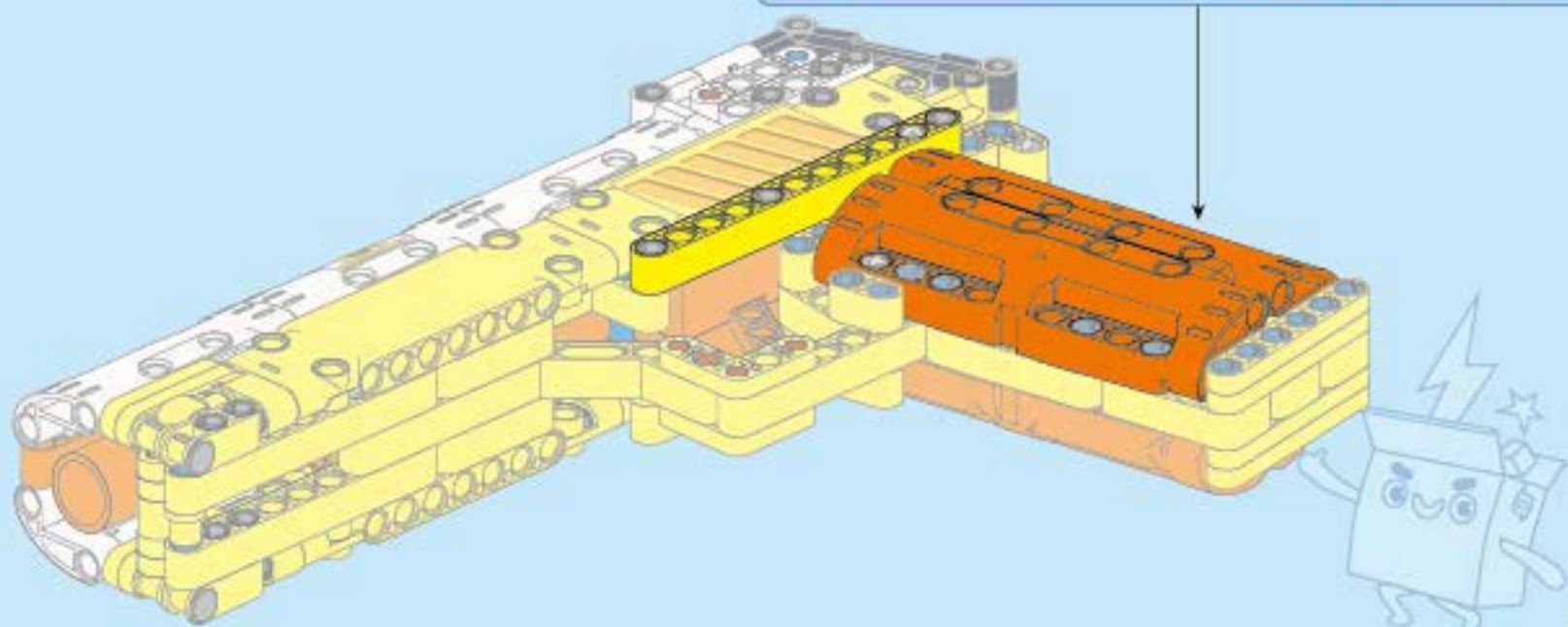
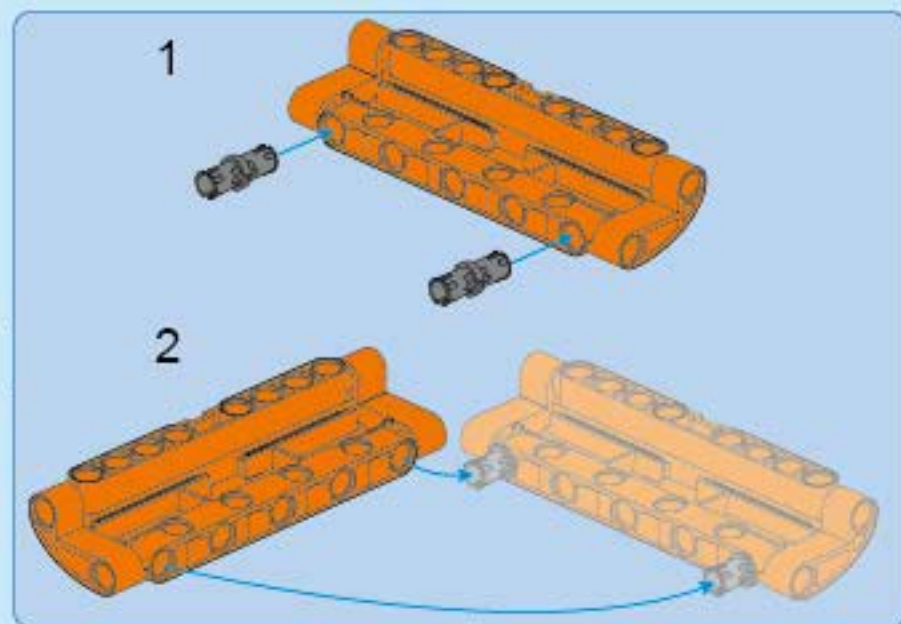
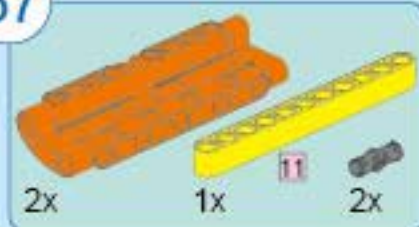
1x



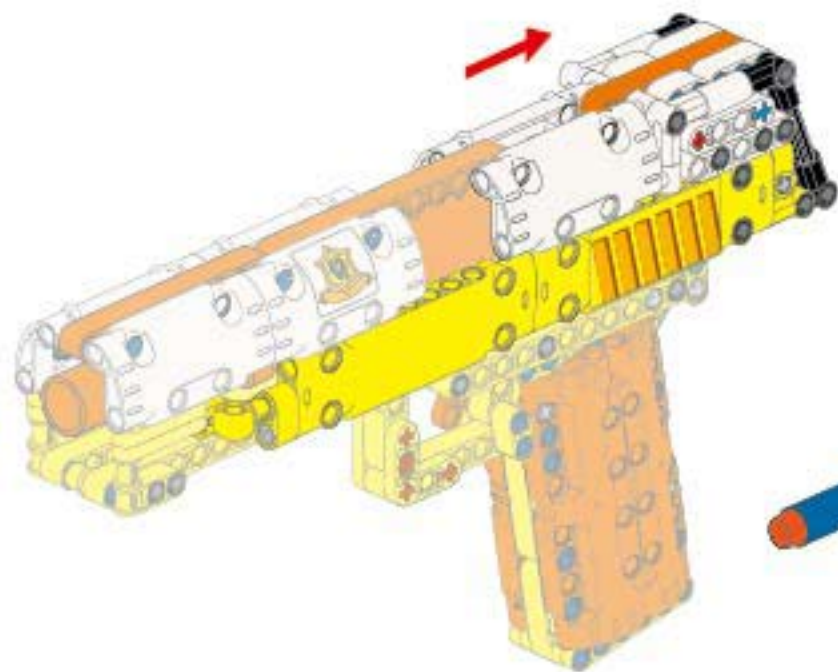
1x



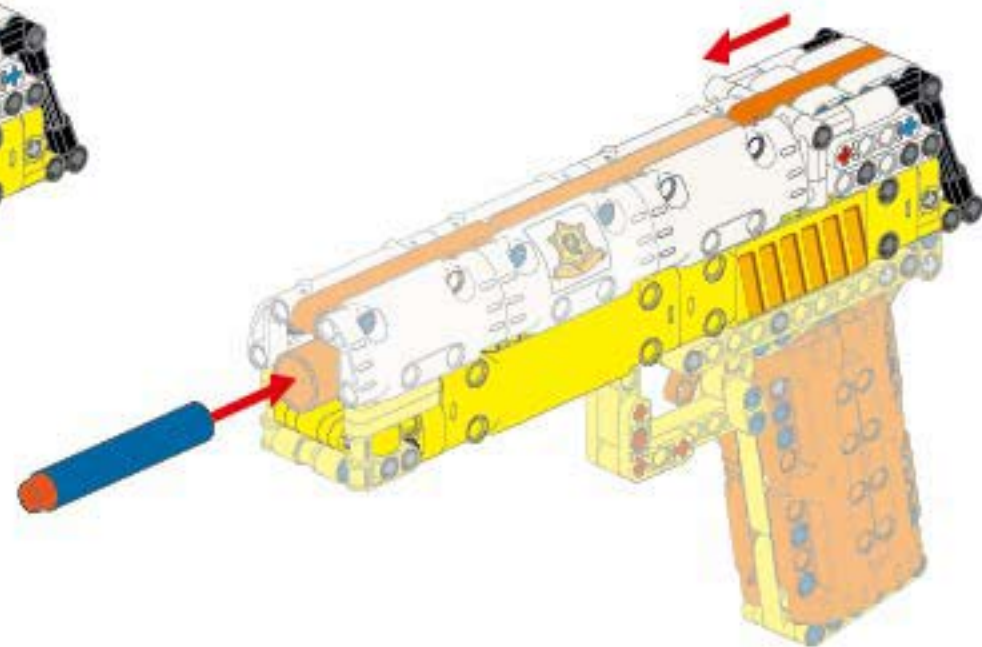
57



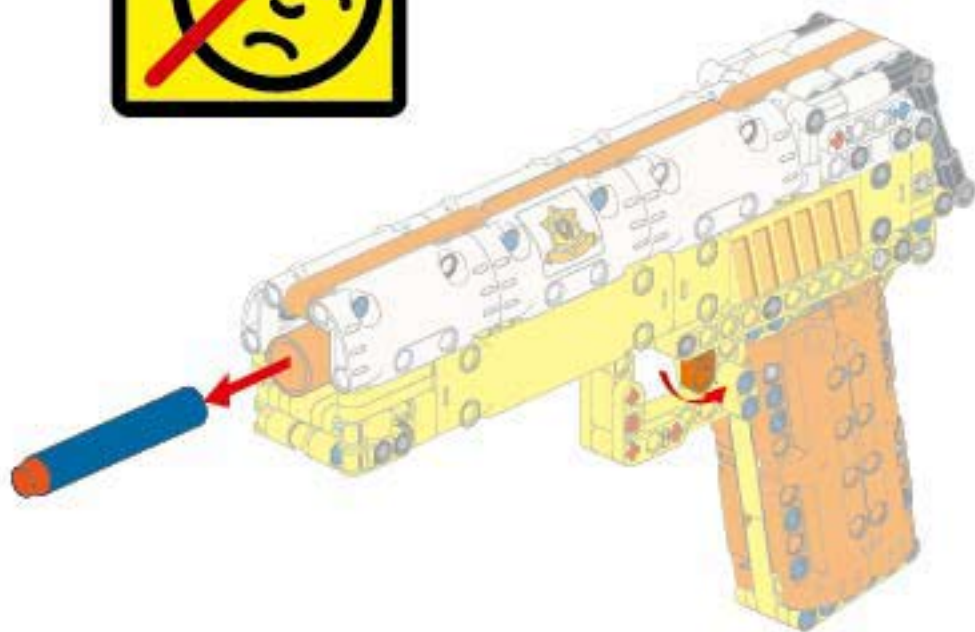
1



2



3





**MODEL
POWER**

RESULTS