

Keepplay

国玩系列



中国航天

太空创想<sup>®</sup>

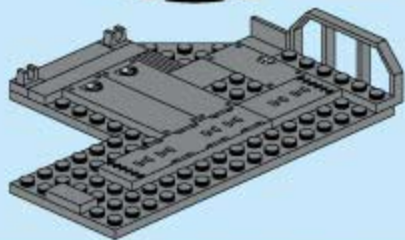
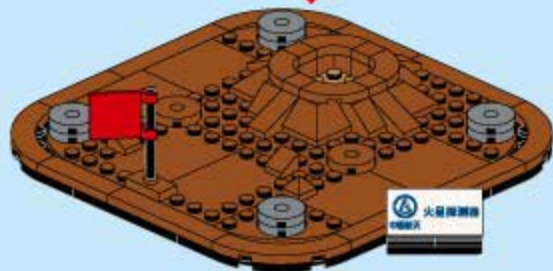
K10205 火星探测器



图片仅供参考，请以实物为准。



正版授权



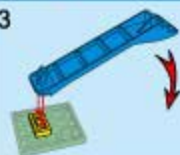
拆件器使用方法，仅为示例

Usage of Brick Separator, Just for the sample

1



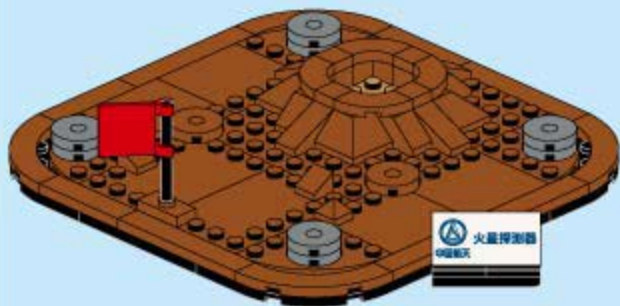
3



2



4



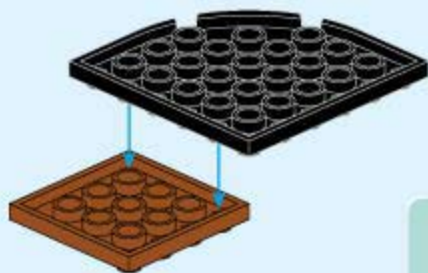
A1



1x



1x



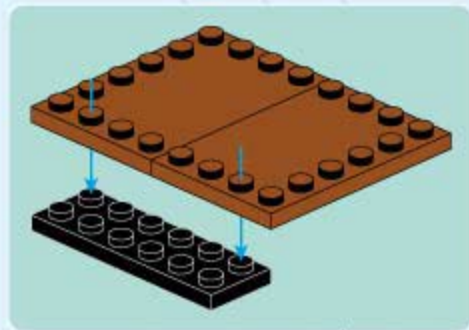
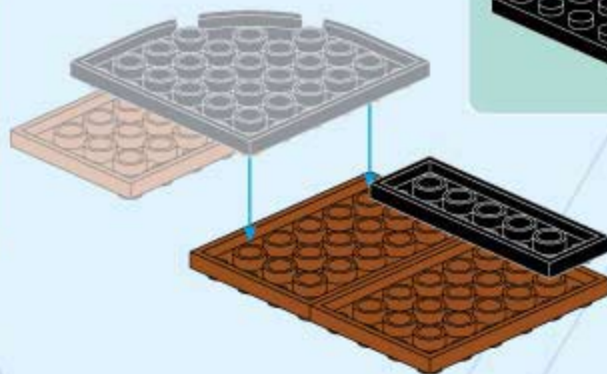
A2



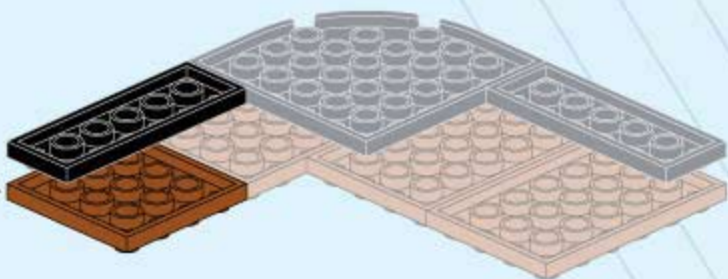
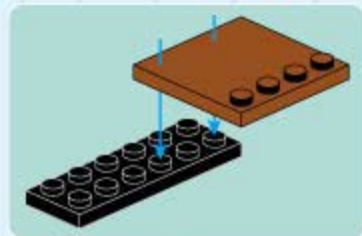
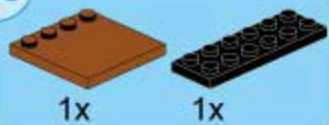
2x



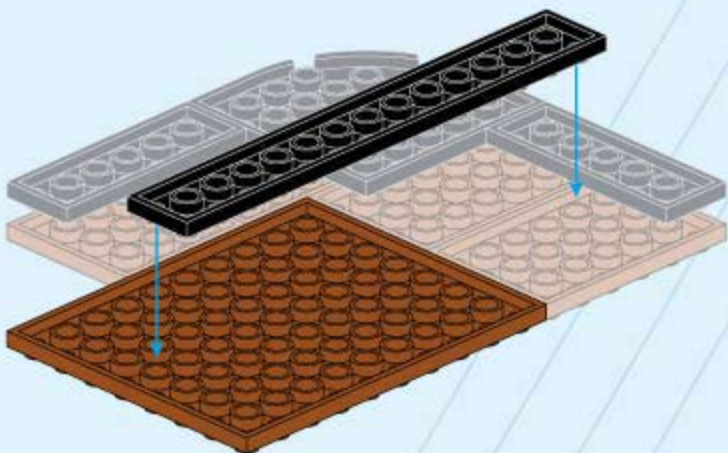
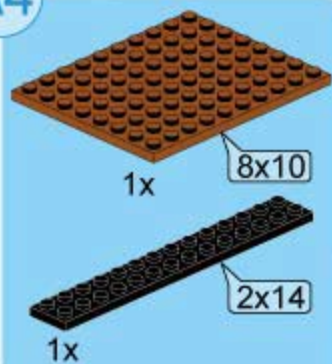
1x



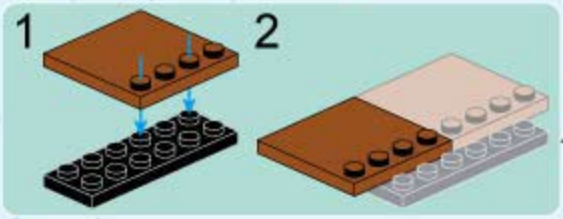
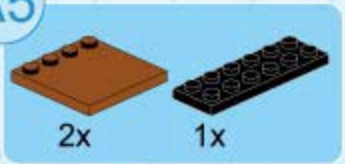
A3



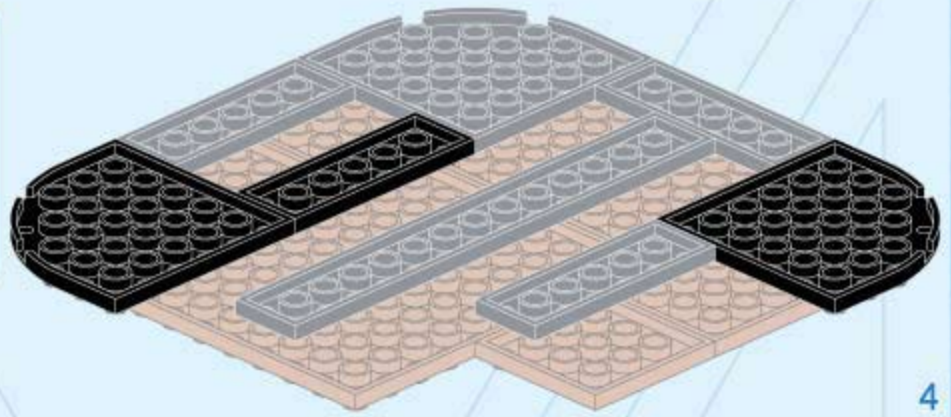
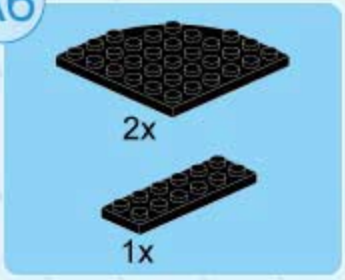
A4



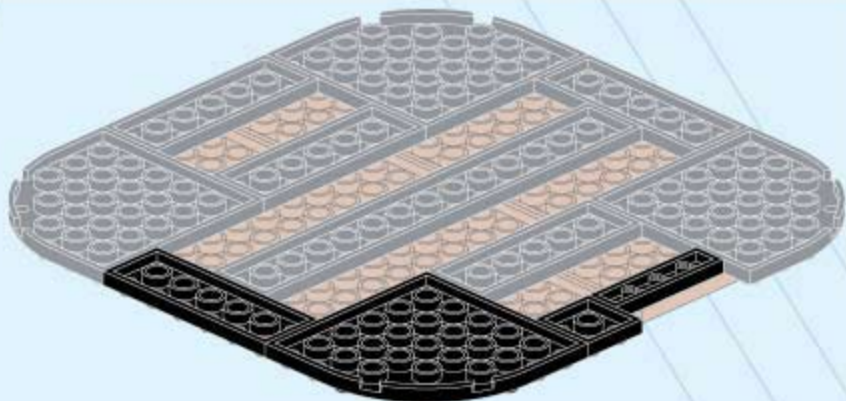
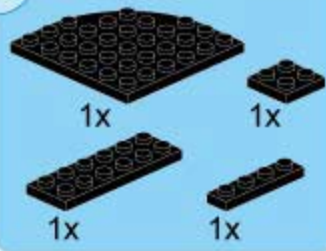
A5



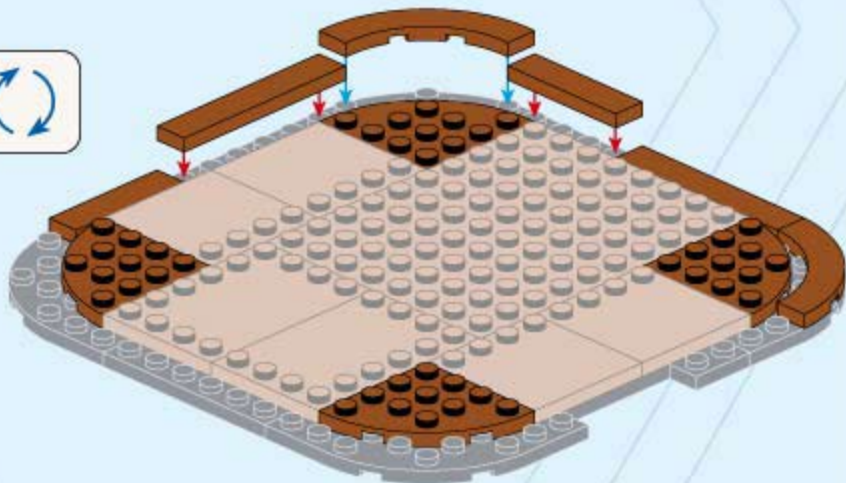
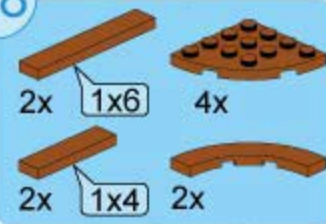
A6



A7

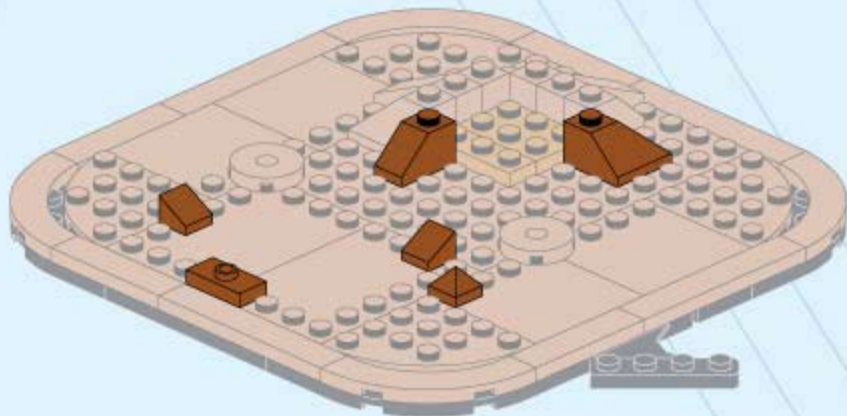
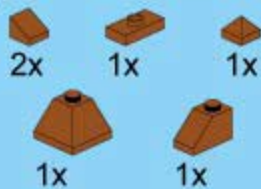


A8

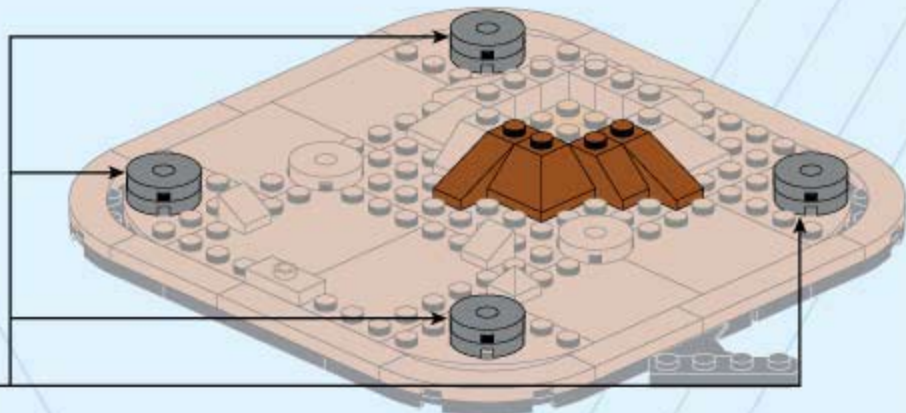
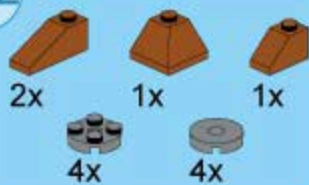




A11

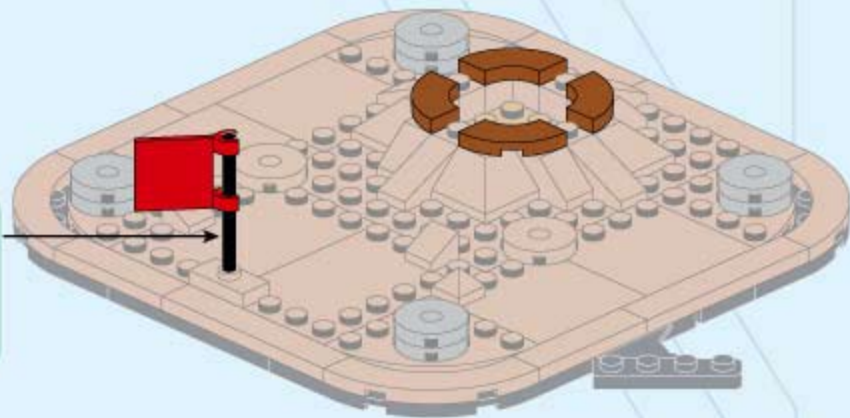
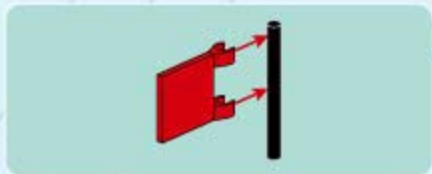


A12

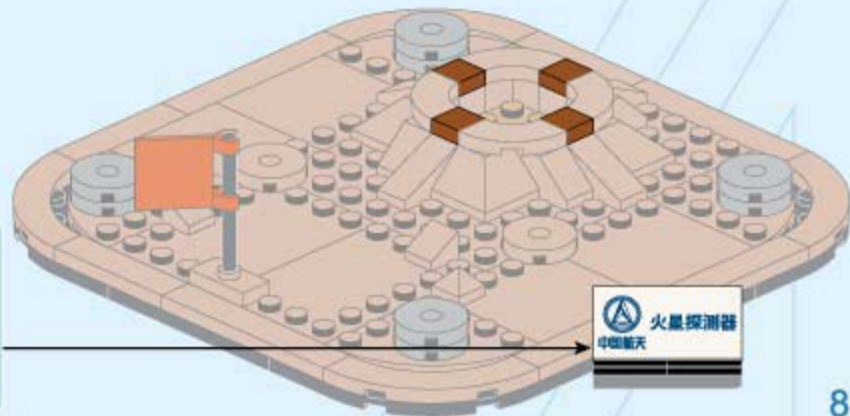
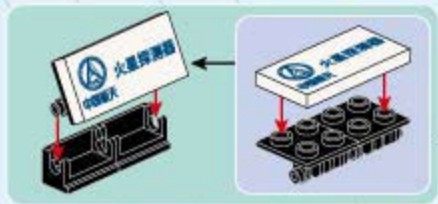
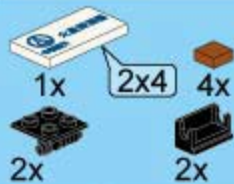


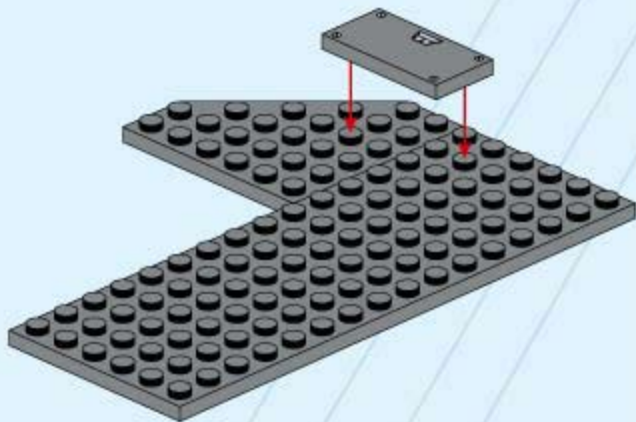
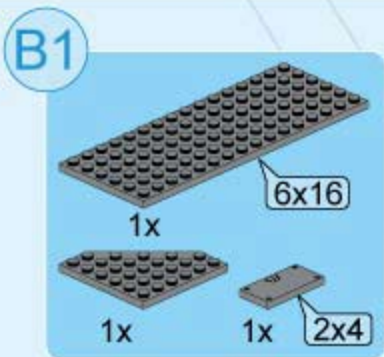
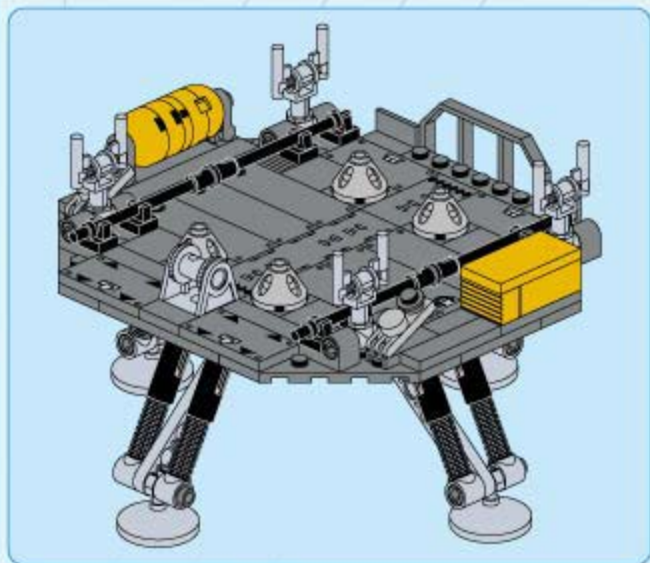


A13

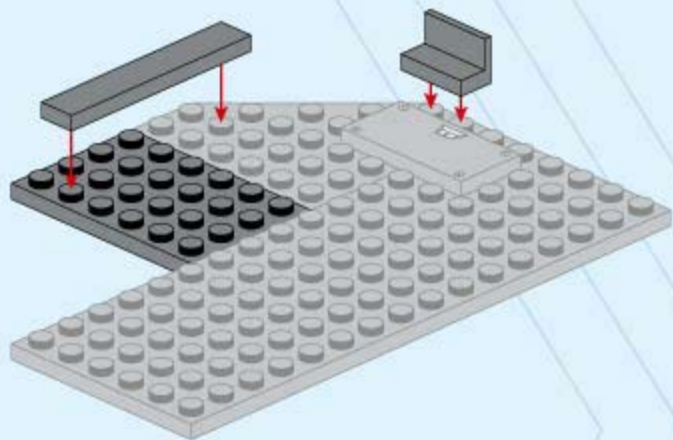
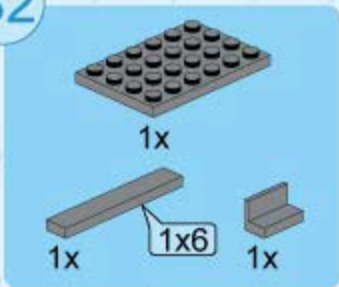


A14

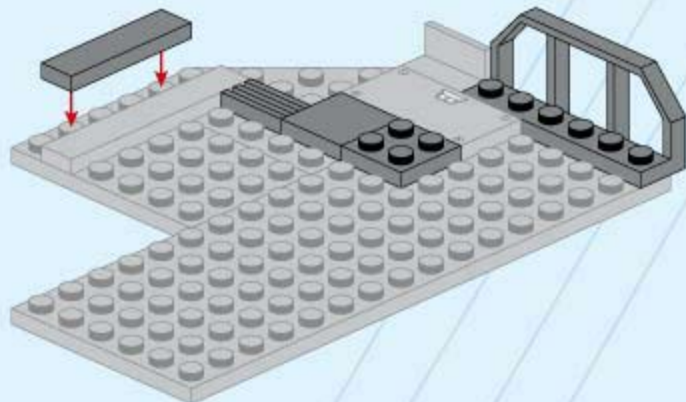
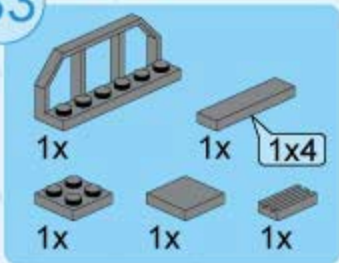




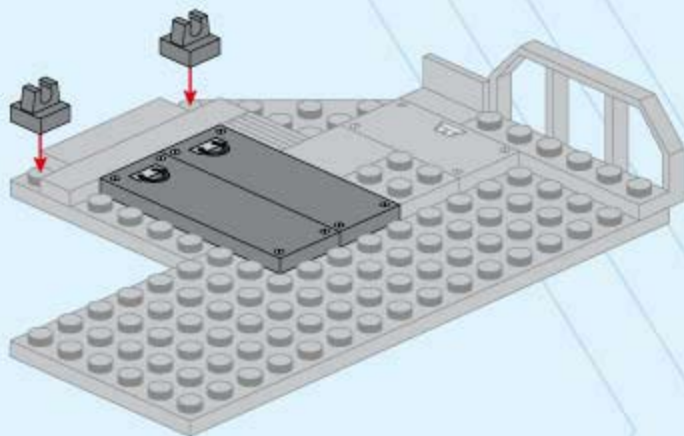
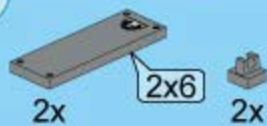
B2



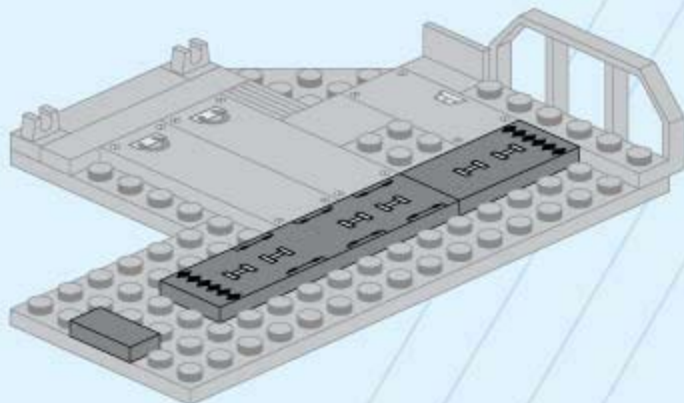
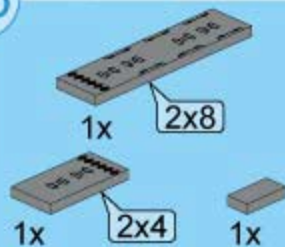
B3

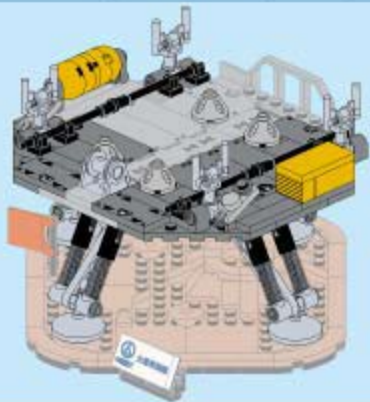


B4

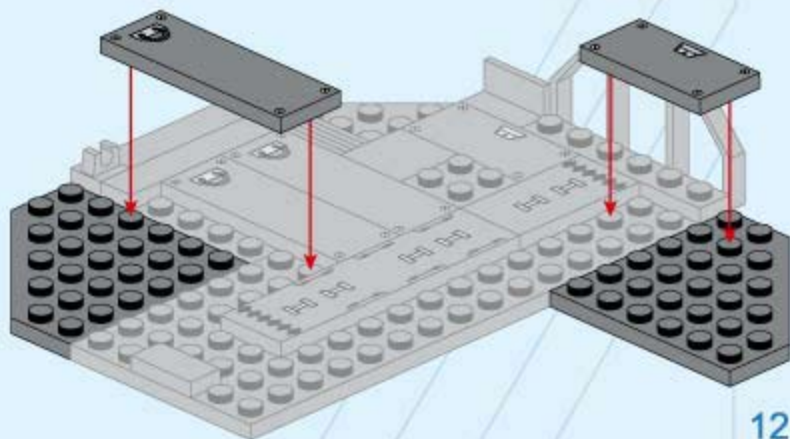
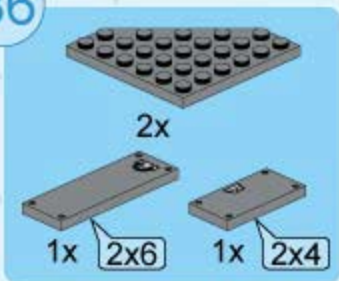


B5

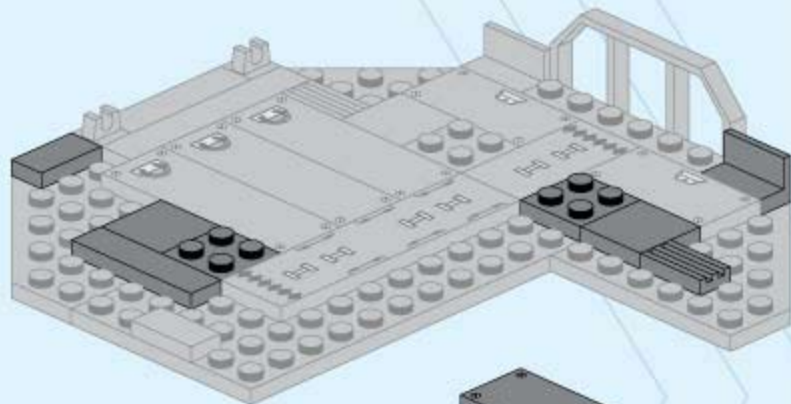
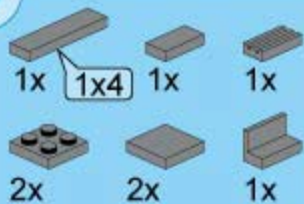




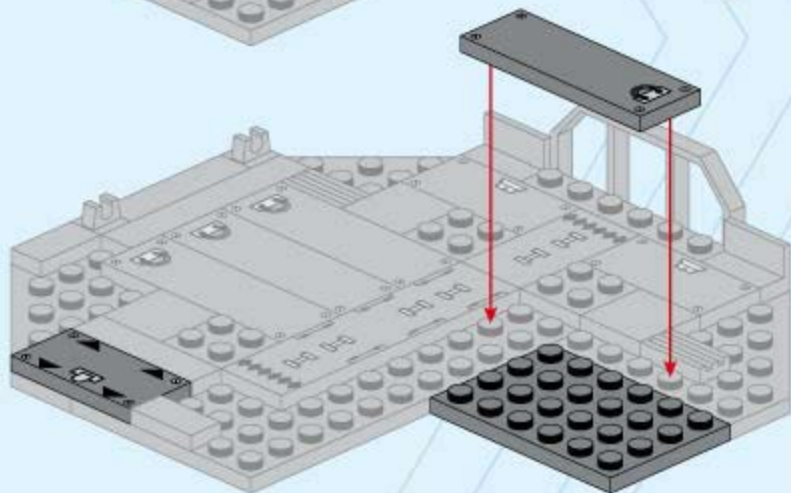
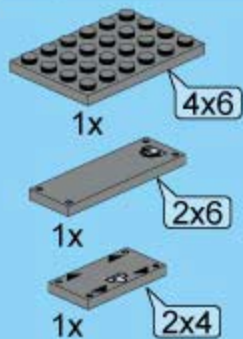
B6



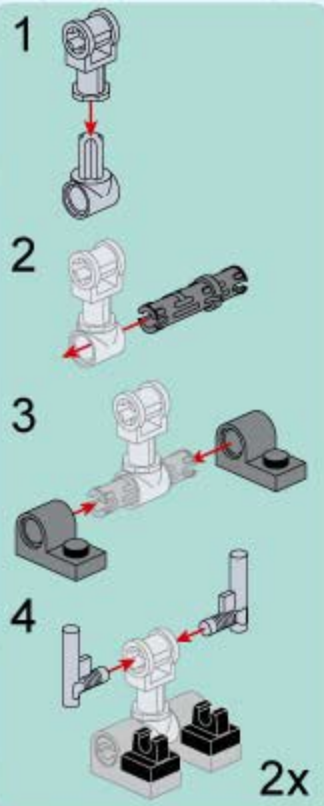
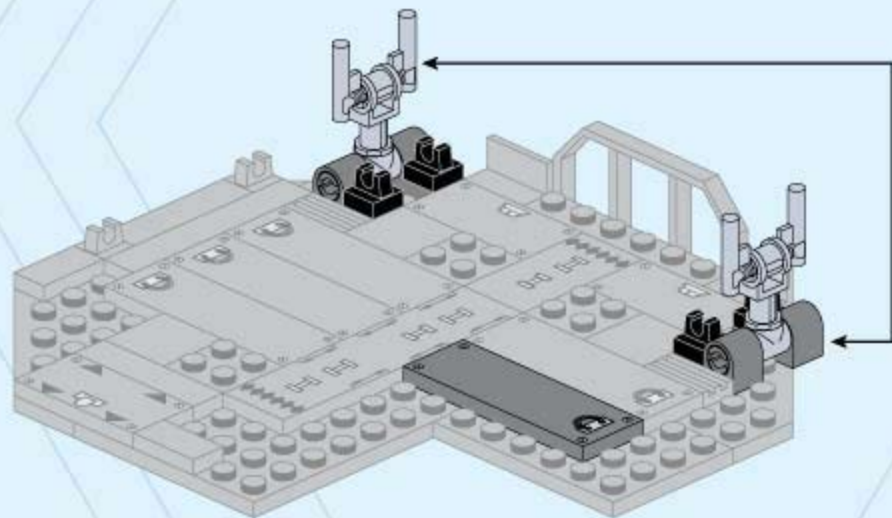
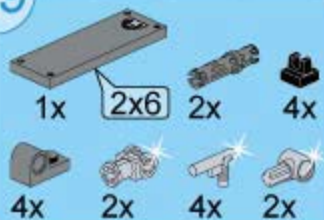
B7



B8



B9



B10

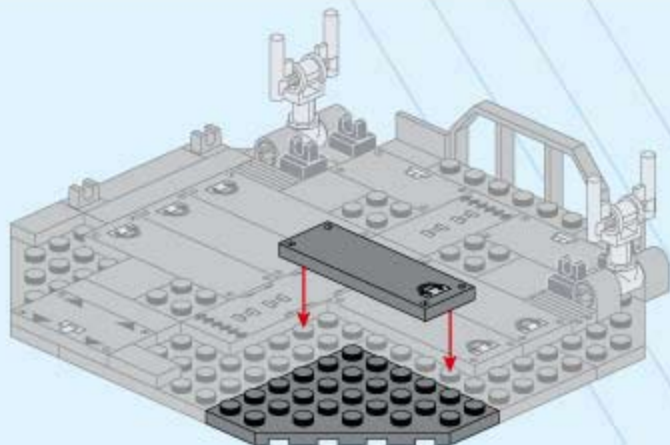


1x



1x

2x6



B11



1x



1x



1x



1x

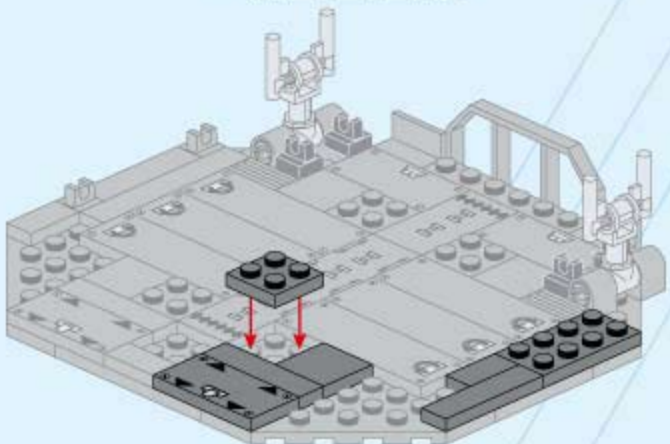


2x

1x4



1x





B12



1x



1x



4x



2x



2x



1x



2x



1x

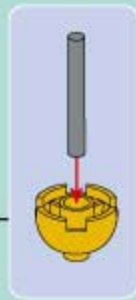


2x

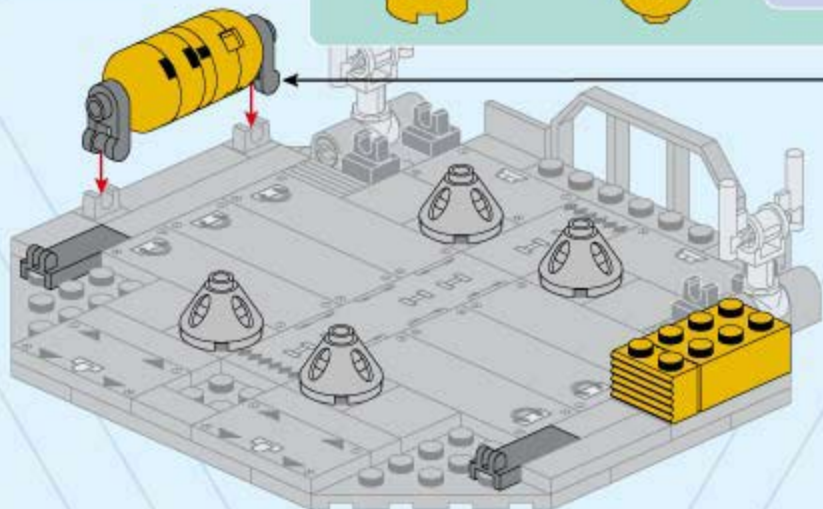
1



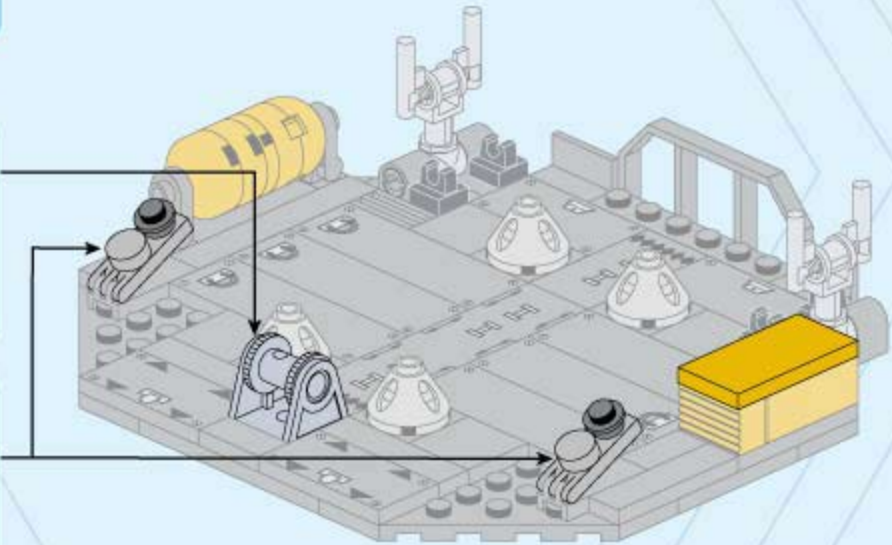
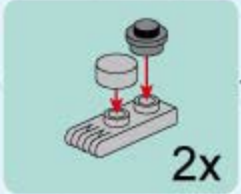
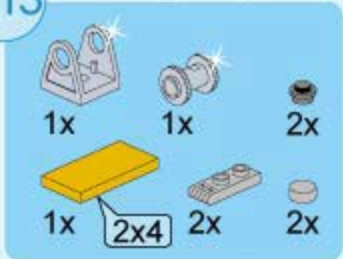
2



3



B13



B14



2x



4x



4x



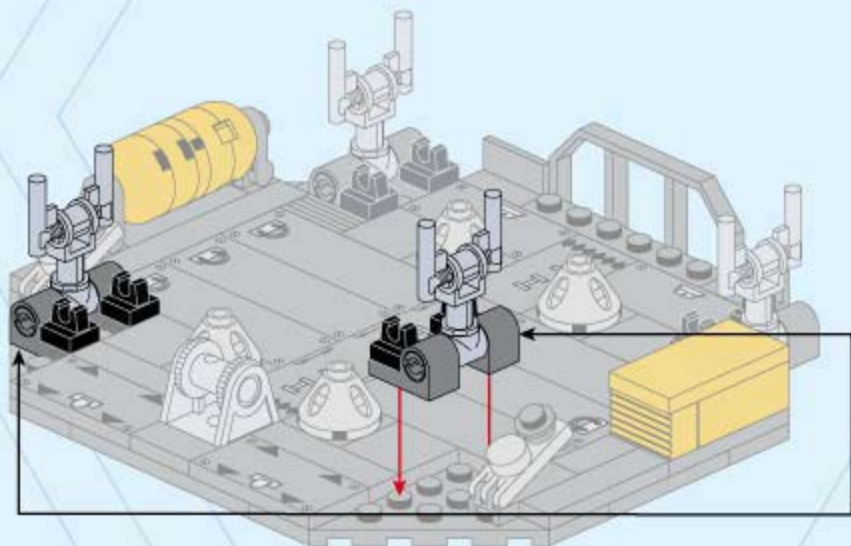
2x



4x



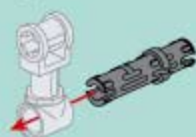
2x



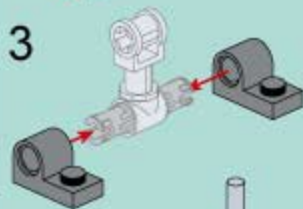
1



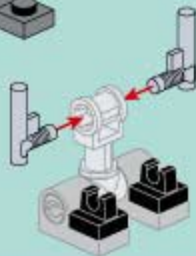
2



3



4



2x

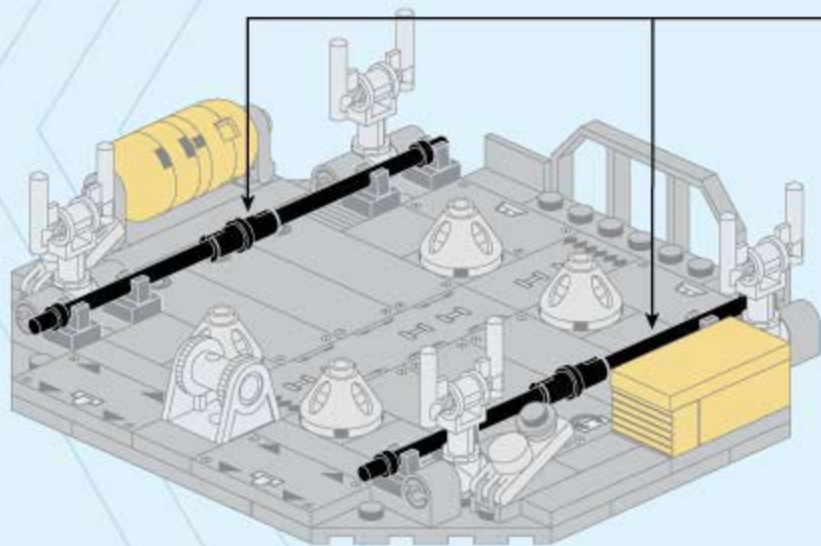
B15



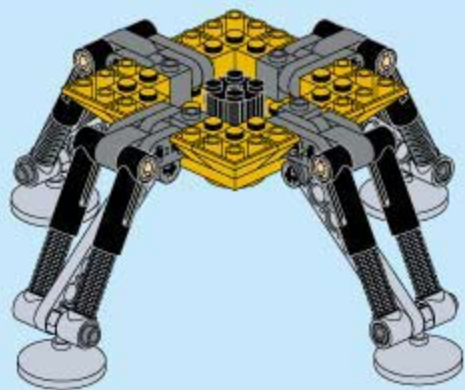
4x



2x



2x



B16

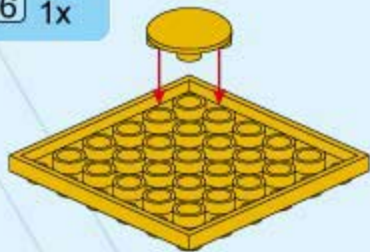


1x

6x6



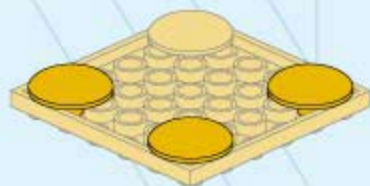
1x



B17



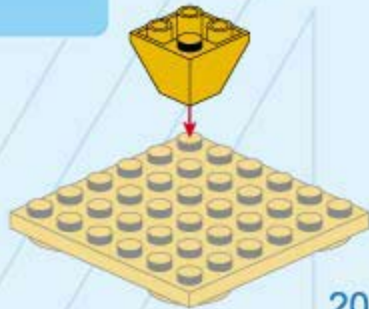
3x



B18



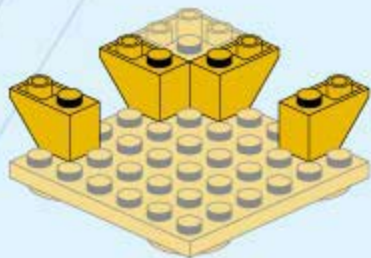
1x



B19



4x



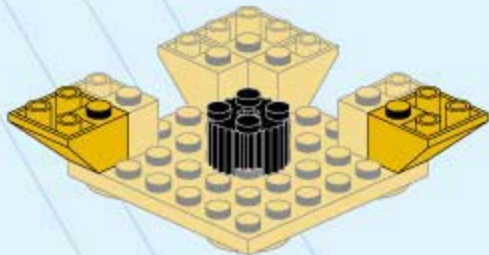
B20



2x



1x



B21



4x



B22

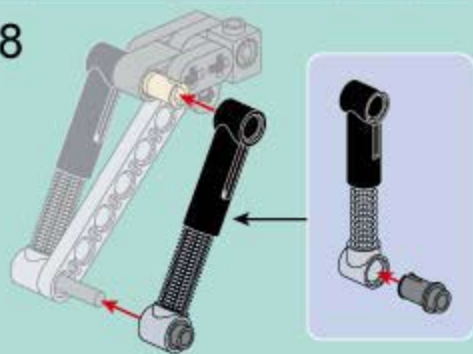


1x

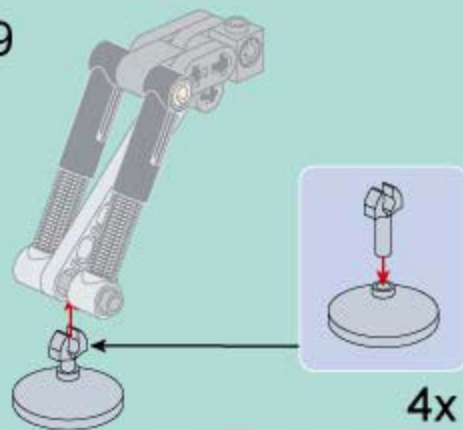




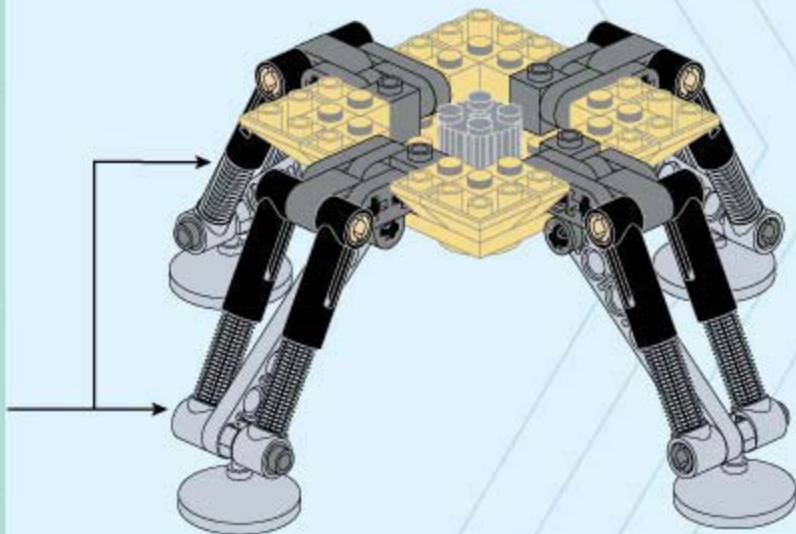
8



9



4x





B24

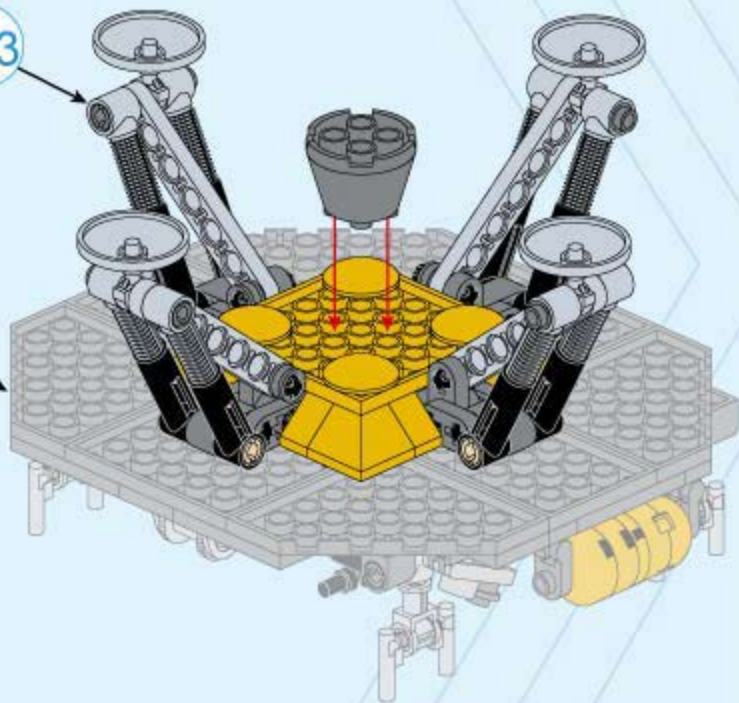


1x

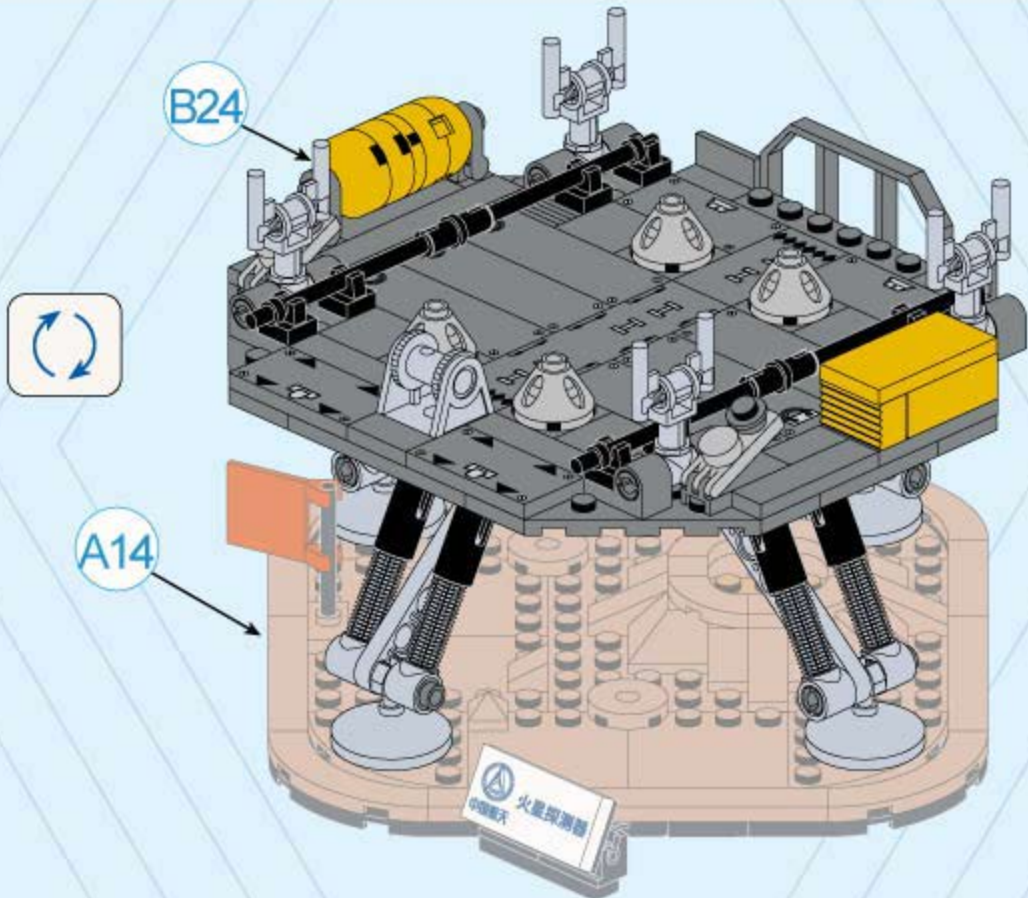


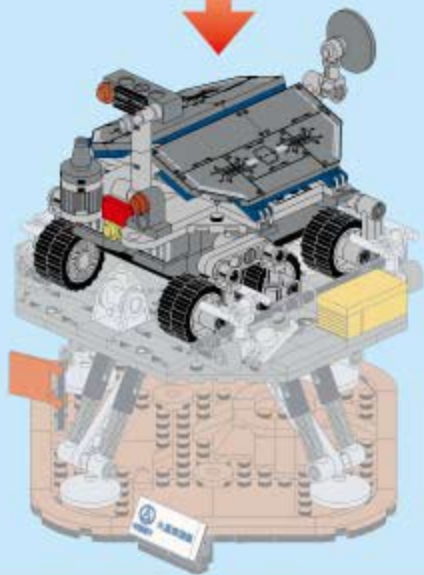
B23

B15

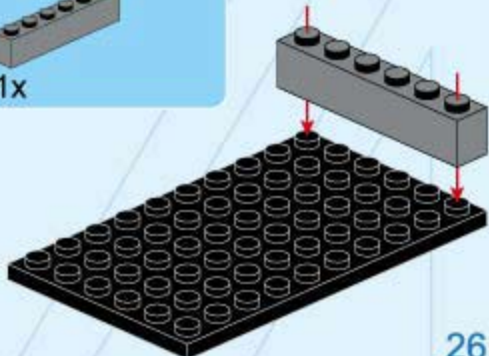
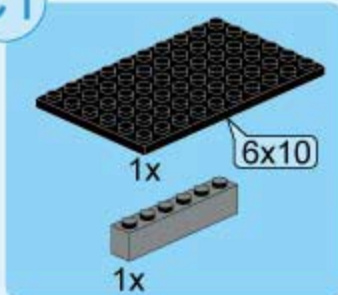


B25

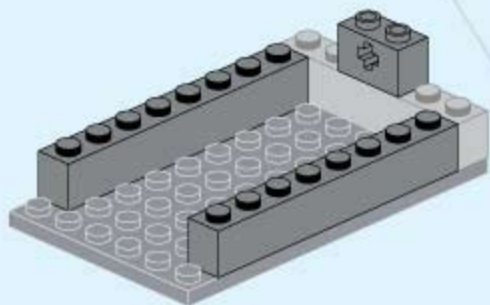
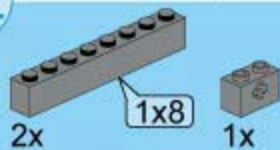




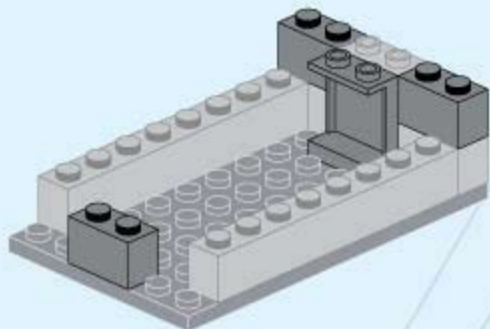
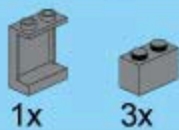
C1



C2



C3



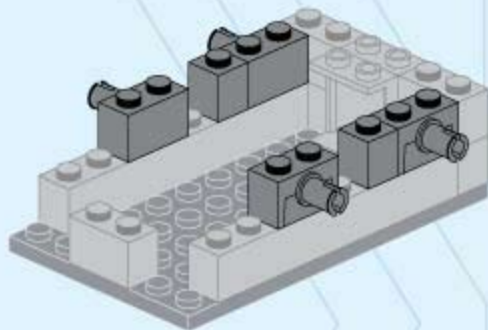
C4



4x



2x



C5



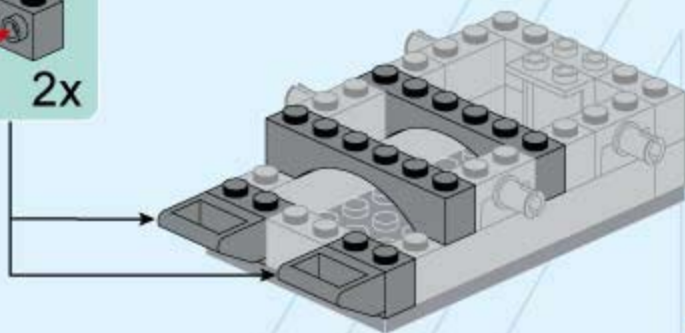
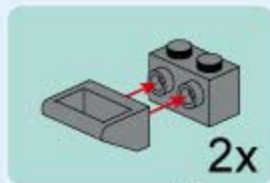
2x



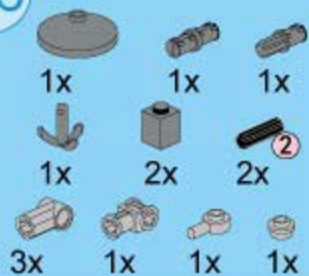
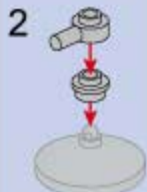
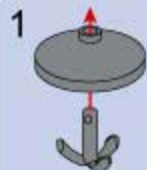
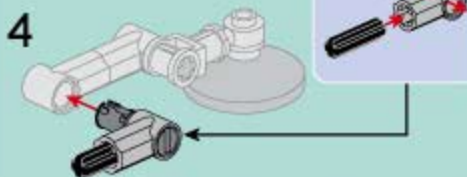
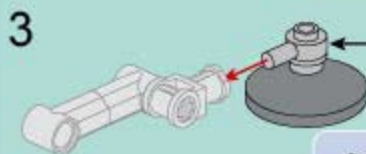
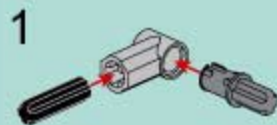
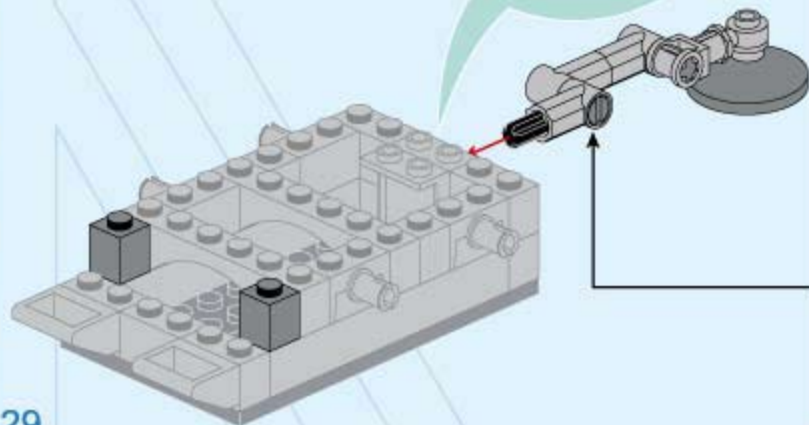
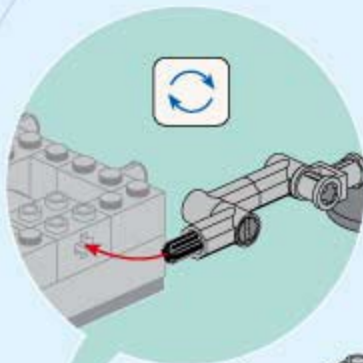
2x



2x



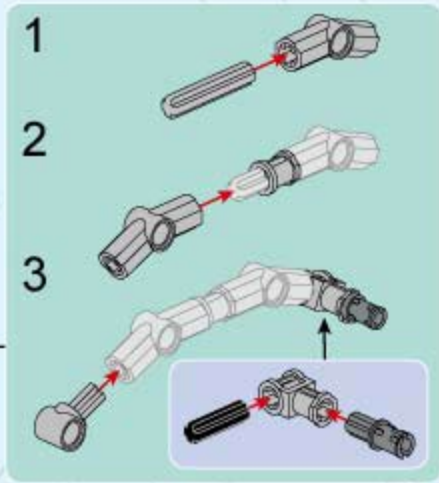
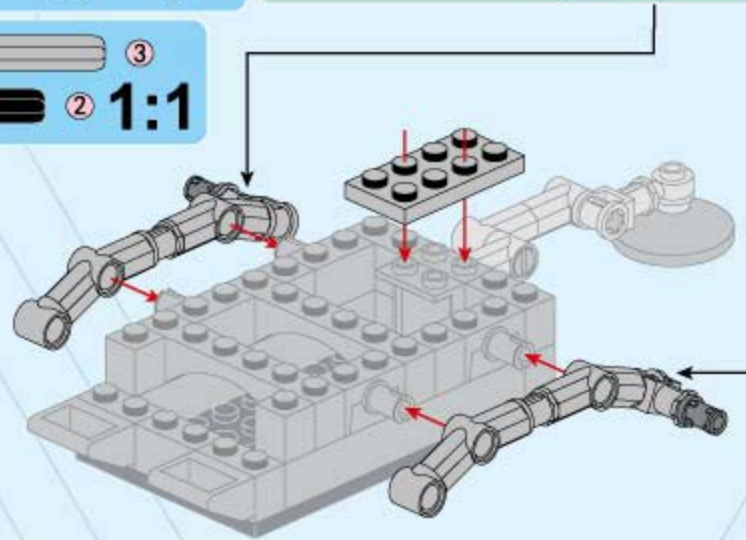
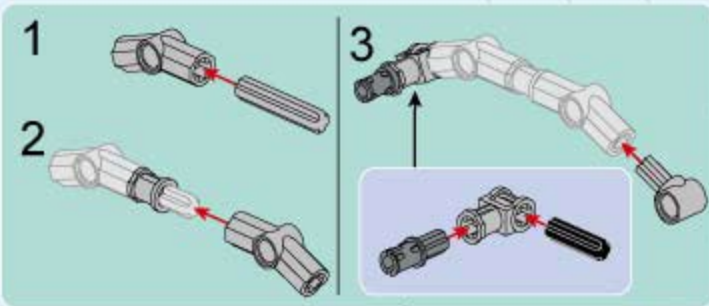
C6


 2 **1:1**


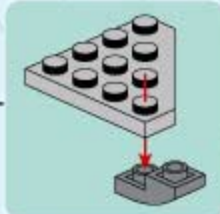
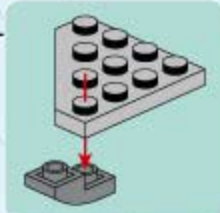
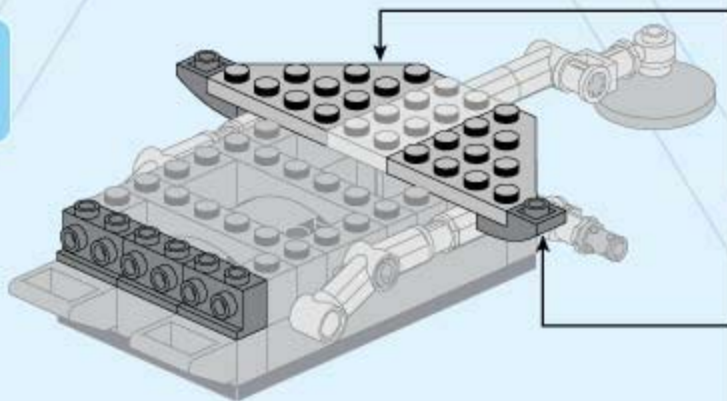
C7

- 1x [1x 1x6 Technic Brick]
- 4x [4x 157° Technic Connector]
- 2x [2x Technic Pin]
- 2x [2x Technic Pin]
- 2x [2x Technic Pin]
- 2x [2x Technic Pin]
- 2x [2x Technic Pin]
- 2x [2x Technic Pin]

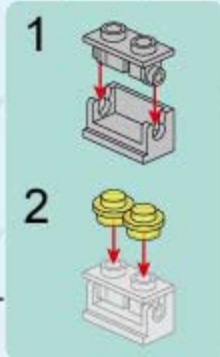
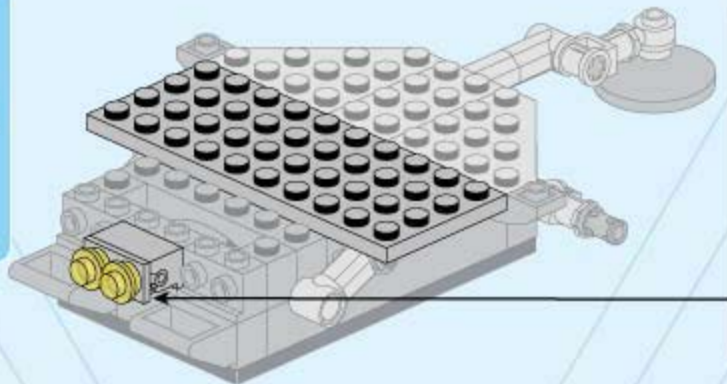
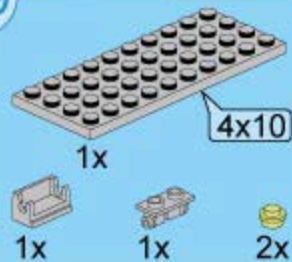
- 3 [3x Technic Pin]
- 2 [2x Technic Pin]
- 1:1**



C8



C9





C10



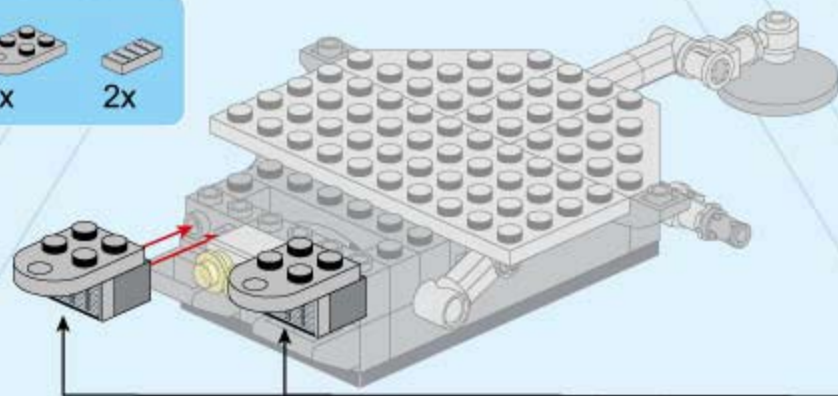
2x



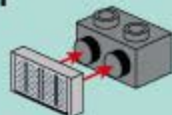
2x



2x



1



2



2x

C11

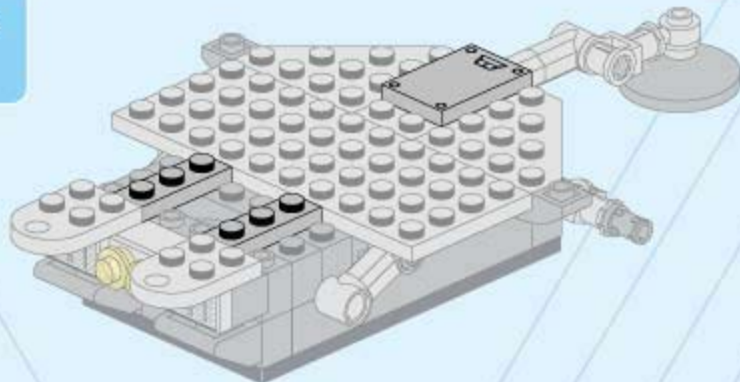


1x

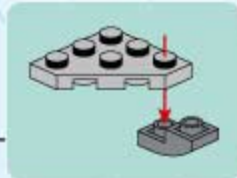
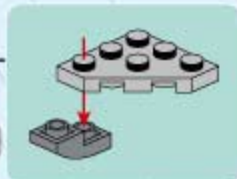
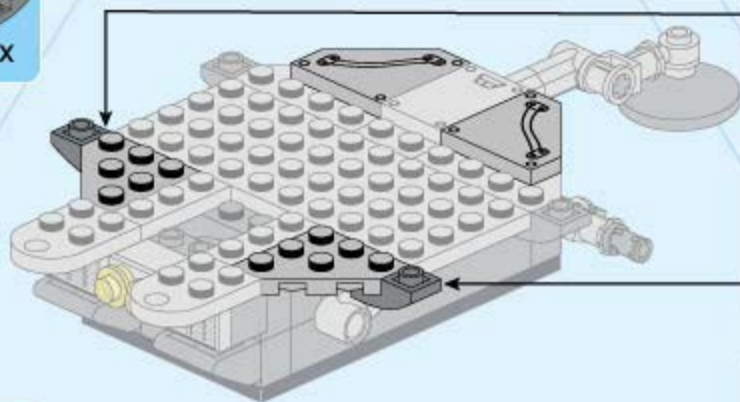
2x3



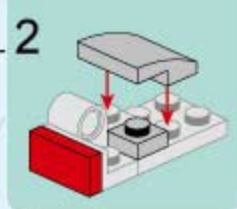
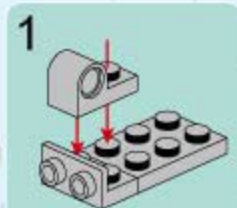
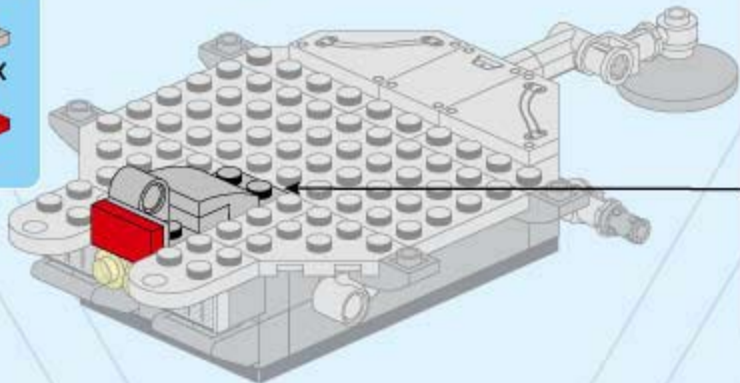
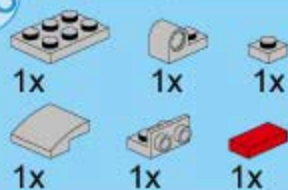
2x



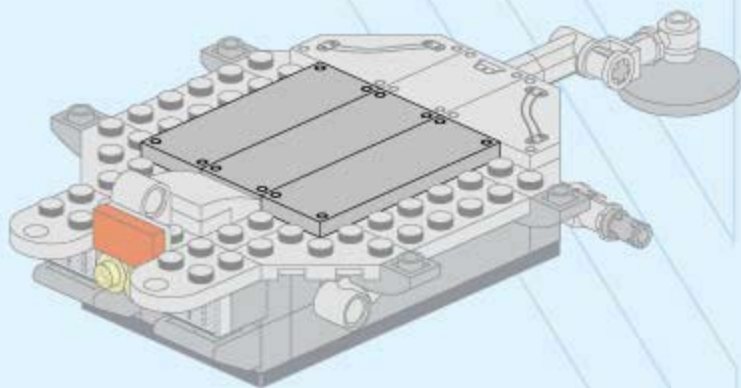
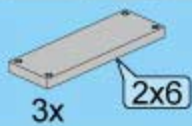
C12



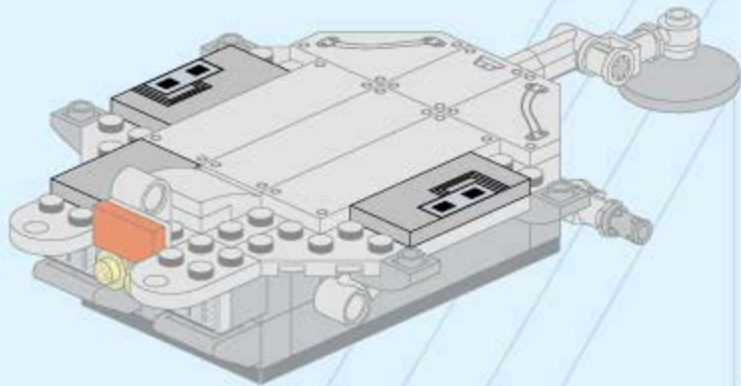
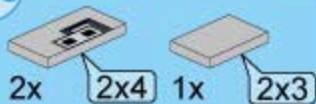
C13



C14



C15





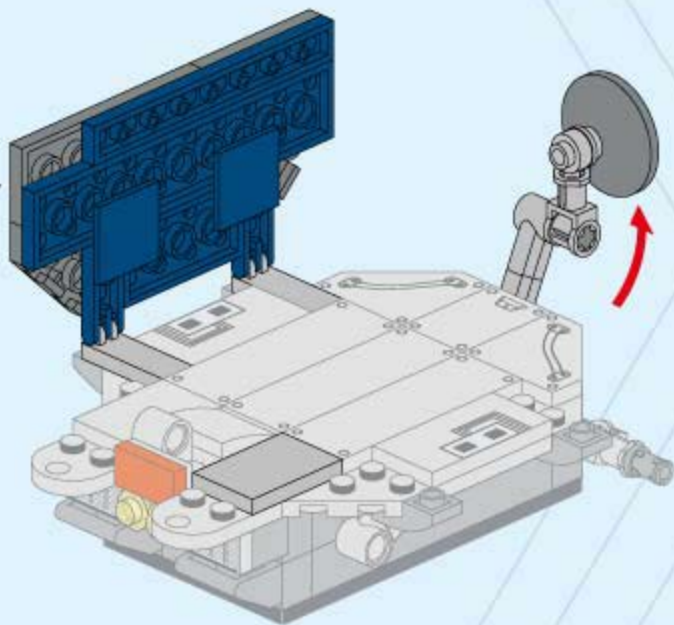
C17



1x

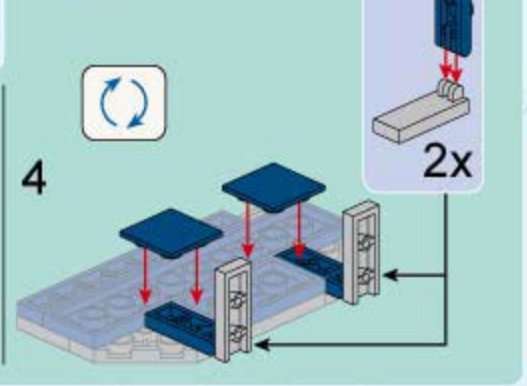
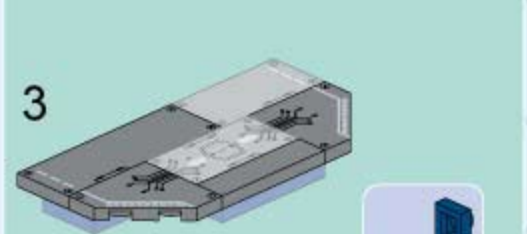
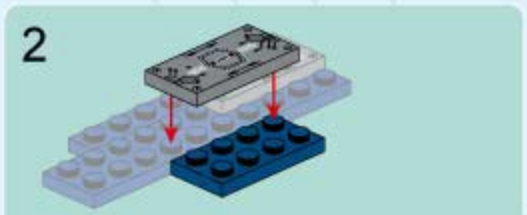
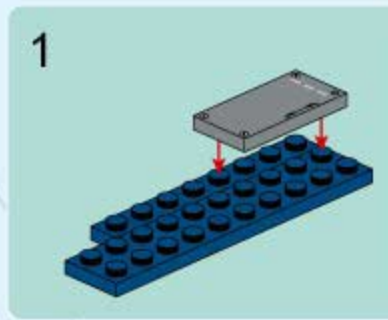
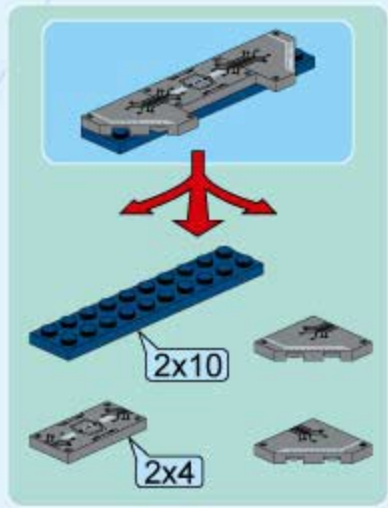
2x3

C16



C18

- 1x 2x10
- 2x 1x2
- 1x 1x8
- 2x 1x2
- 1x 1x4
- 2x 1x2
- 1x 1x4
- 2x 1x2
- 1x 1x6
- 1x 1x4
- 1x 1x4
- 1x 2x4
- 1x 2x4



C19



1x



1x



1x

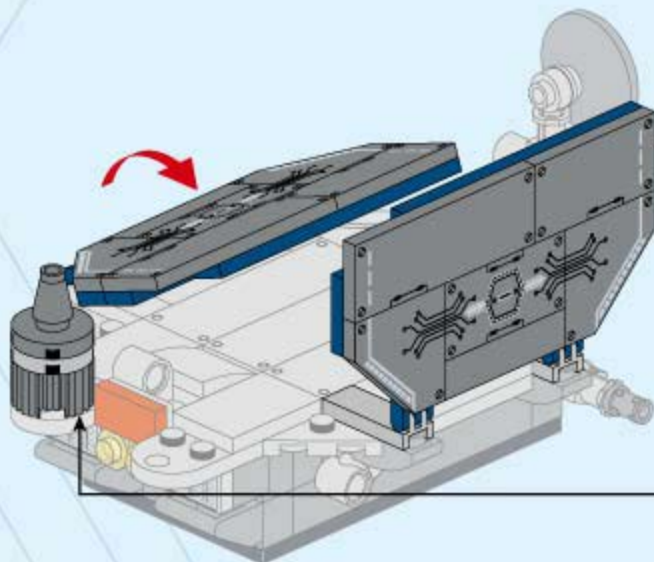


1x

3



1x

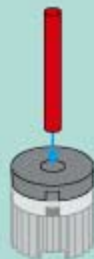


C18

1



2



3



C20



1x



3x



1x



2x



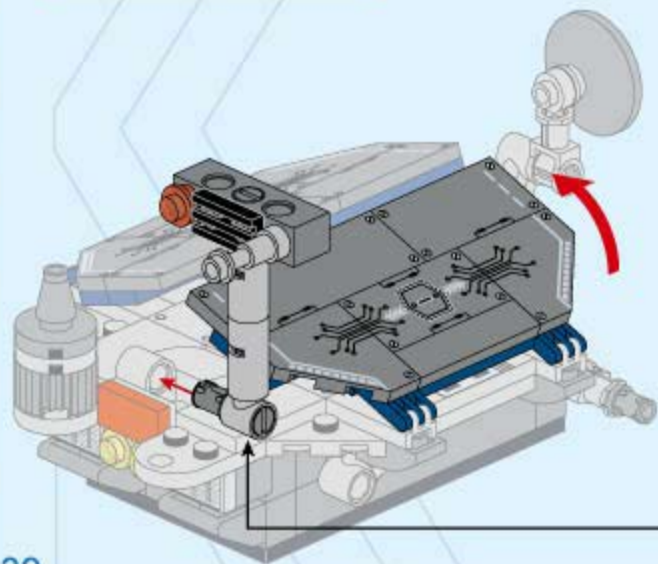
1x



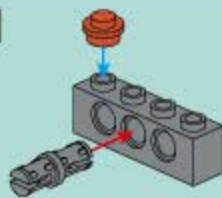
1x



1x



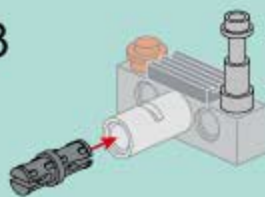
1



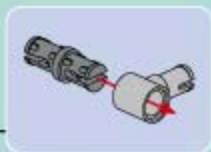
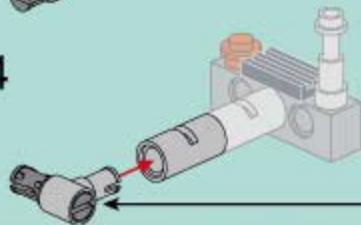
2



3



4





C21



1x



1x



1x



1x



1x



1x



1x



1x

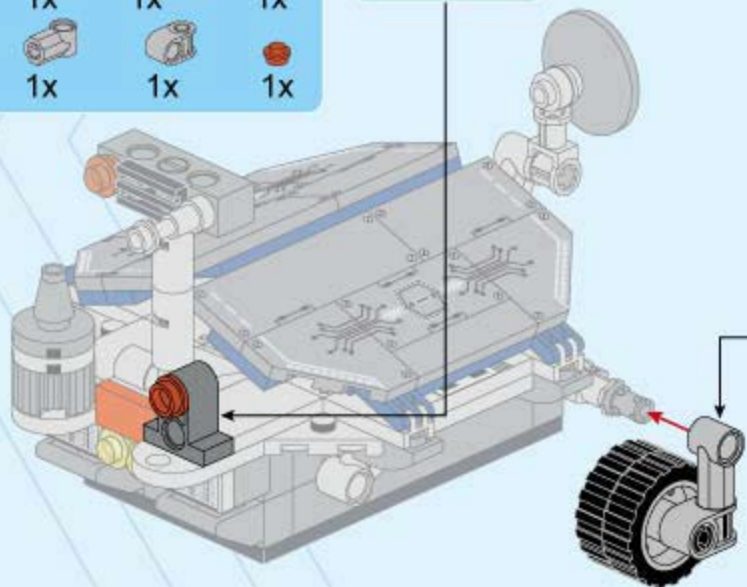
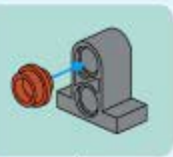


1x



2

1:1



1



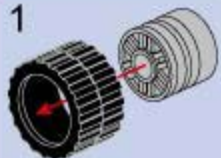
2



3



1



2



C22



2x



4x

2x



2x



2x



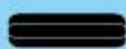
2x



2x

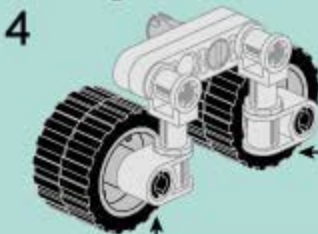
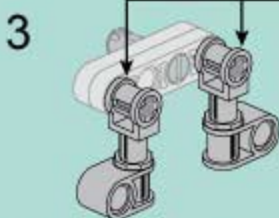
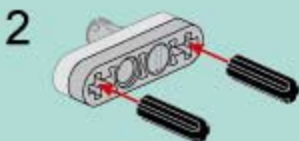
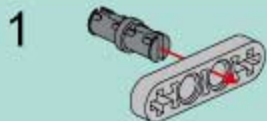


1x

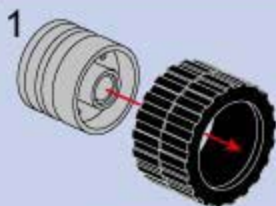


2

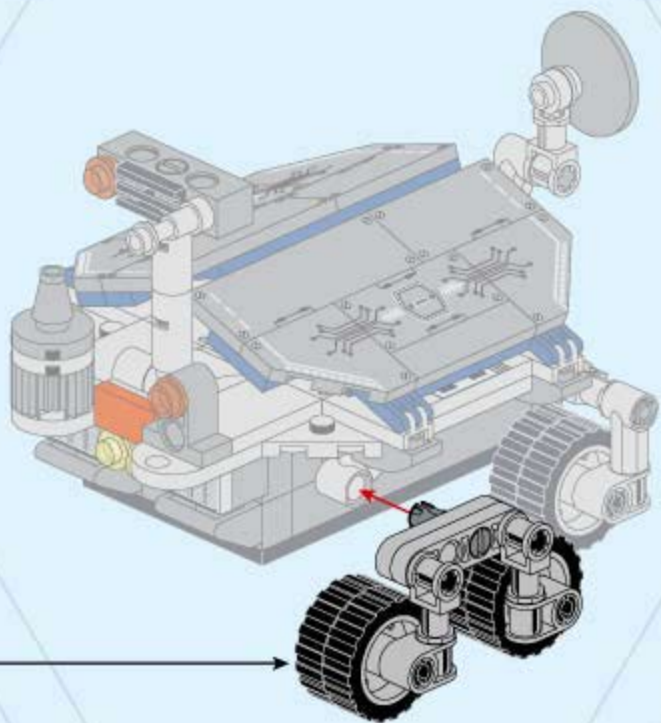
1:1



2x



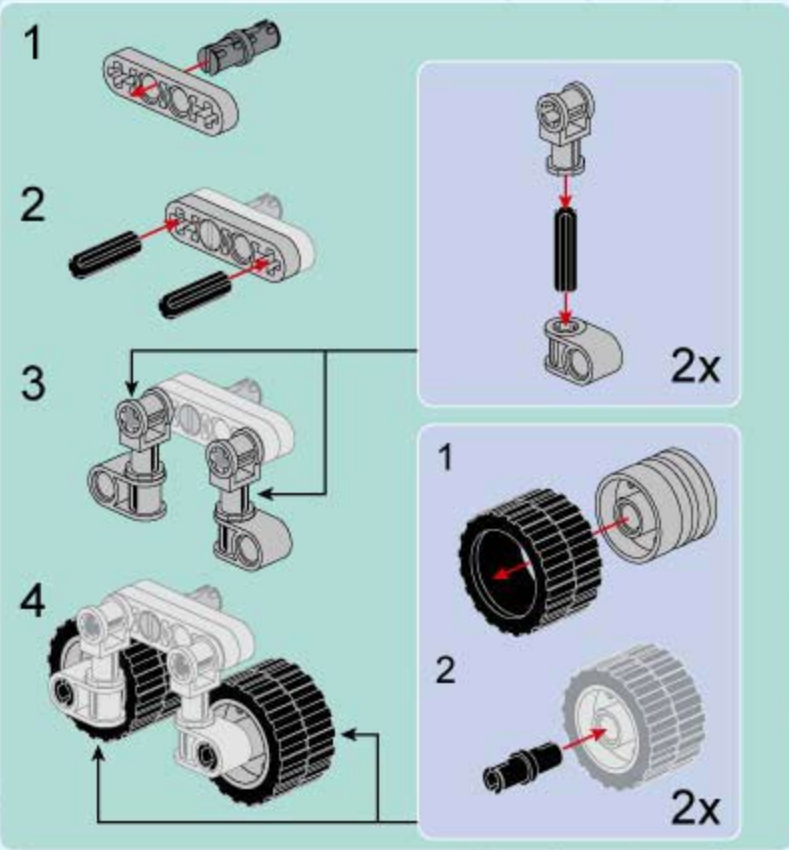
2x

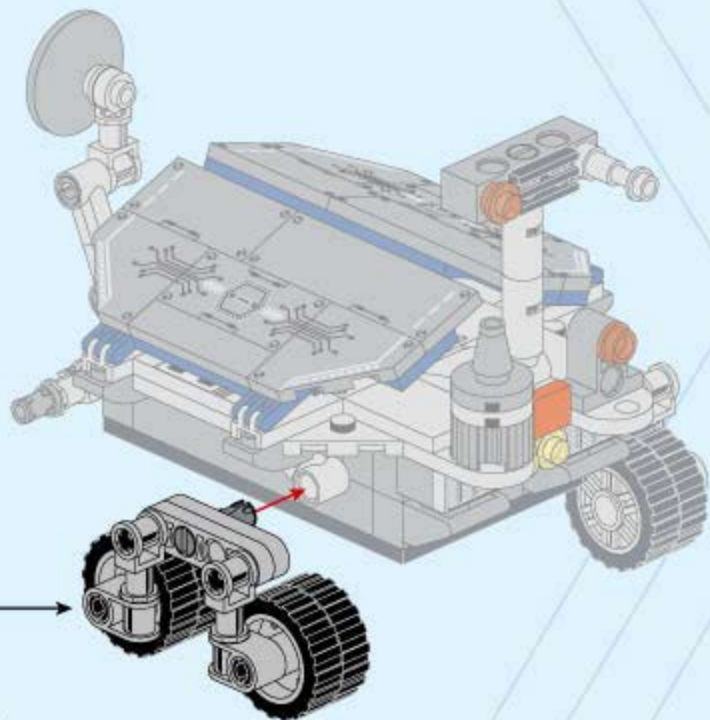


C23



2x Black axle (2x with red dot, 2x without) 1:1





C21



1x



1x



1x



1x



1x



1x

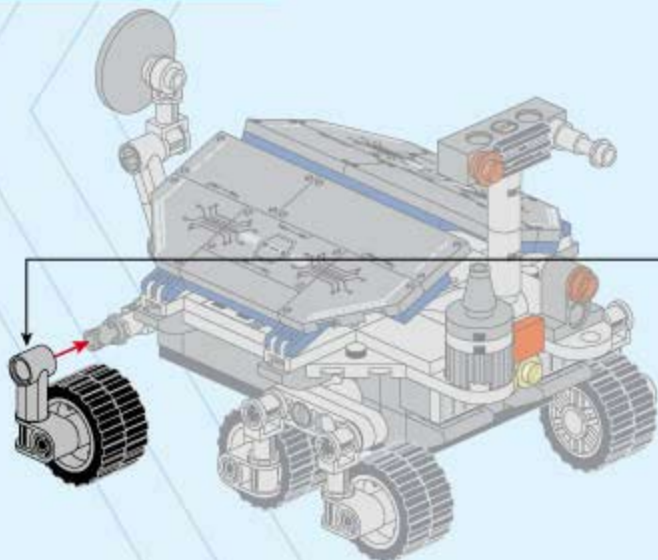


1x



2

1:1



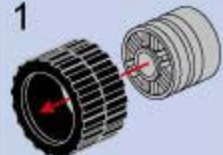
1



2



1



2



3

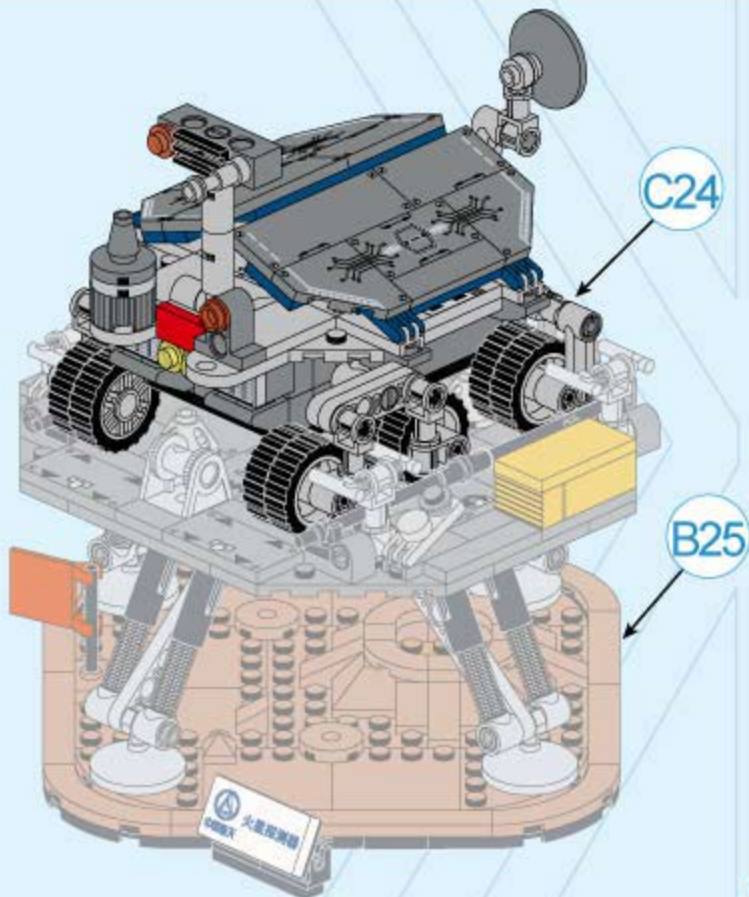
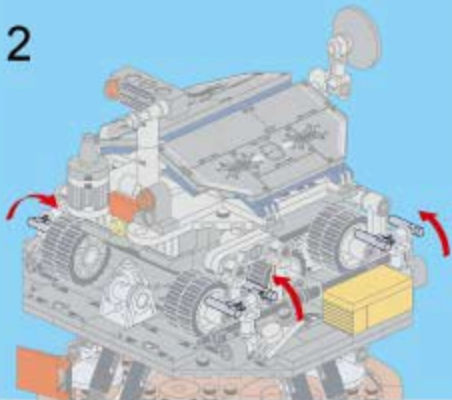


C25

1



2



SERIES



K10201 训练服航天员



K10202 任务服航天员



K10204 天舟货运飞船



K10205 火星探测器



K10203 长征五号运载火箭