



# THE HIGH-TECH ERA

## FIRST BATTLE

**2722**

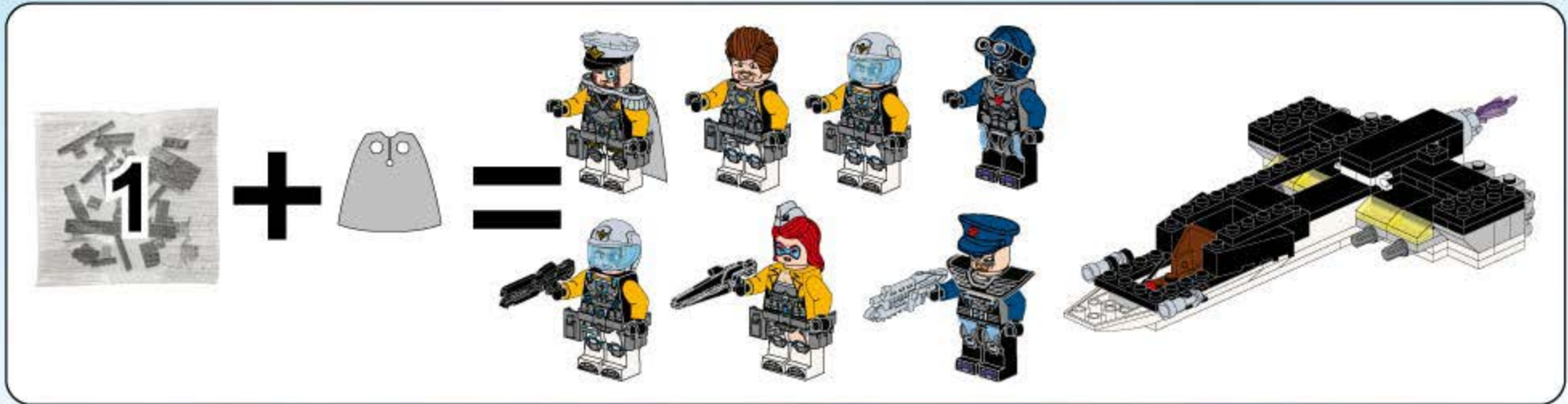
**Ages: 6+**

**Minifigs: X7**

**PCS: 1414**

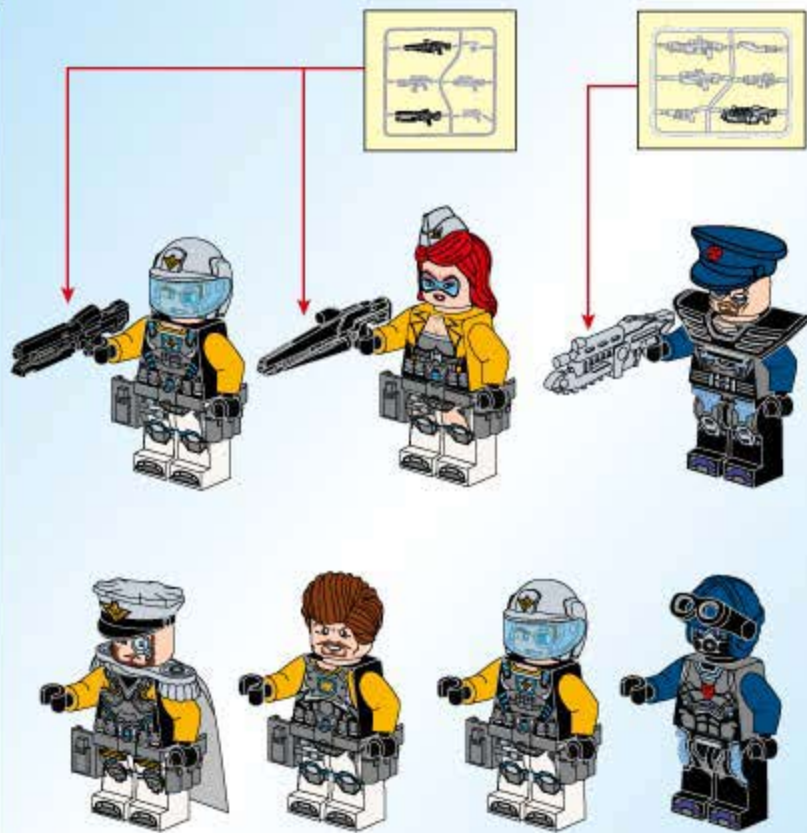
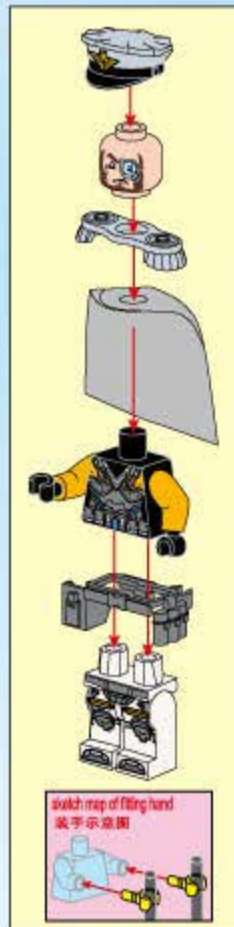
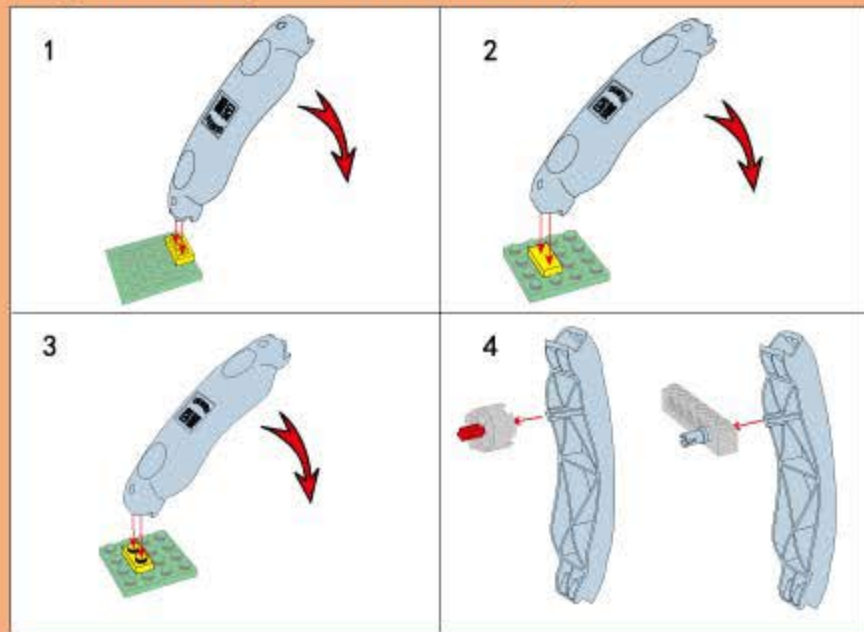


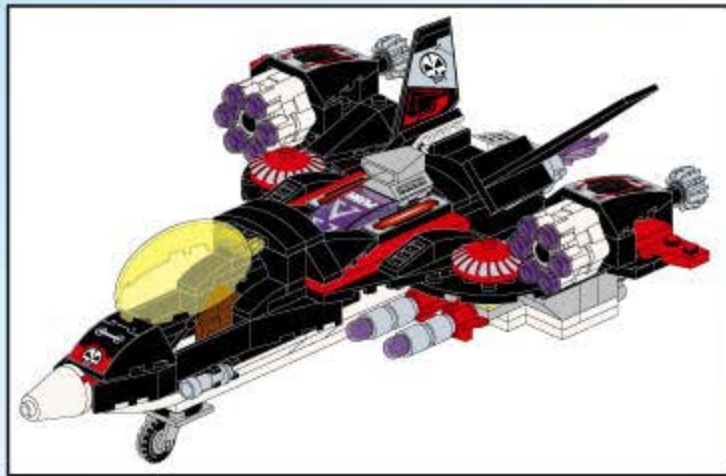
**MECHA-POSEIDON**



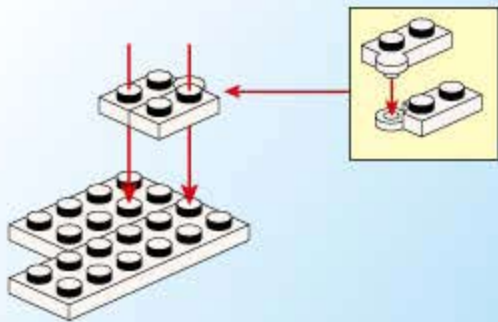
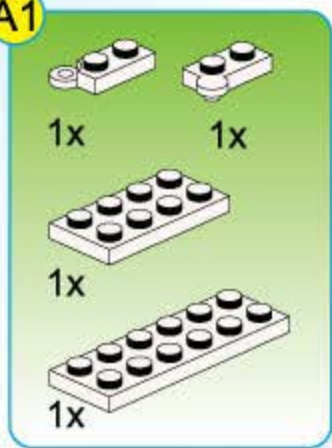
拆件器使用方法, 仅为示例

Usage of Brick Separator Just for the sample

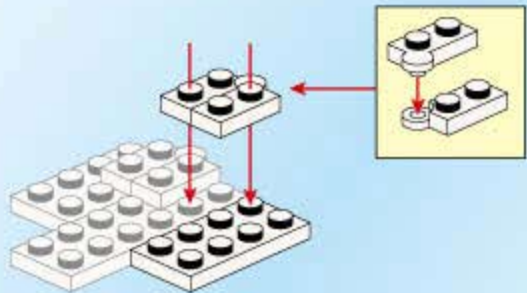
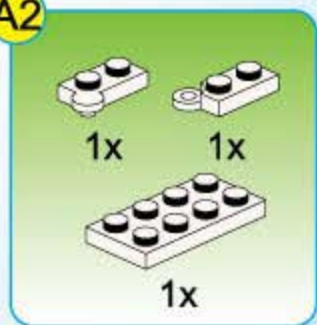




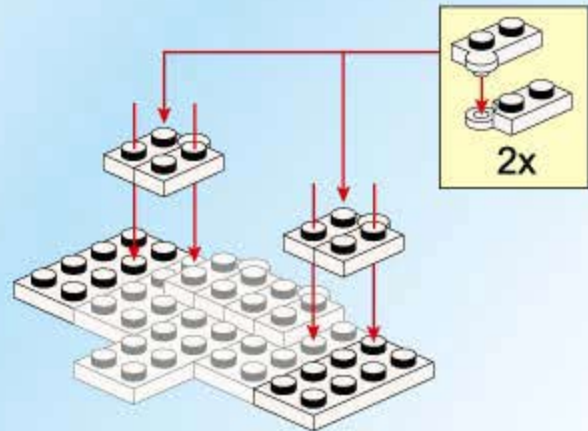
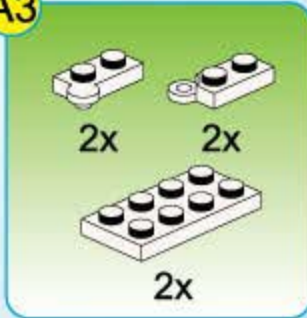
A1



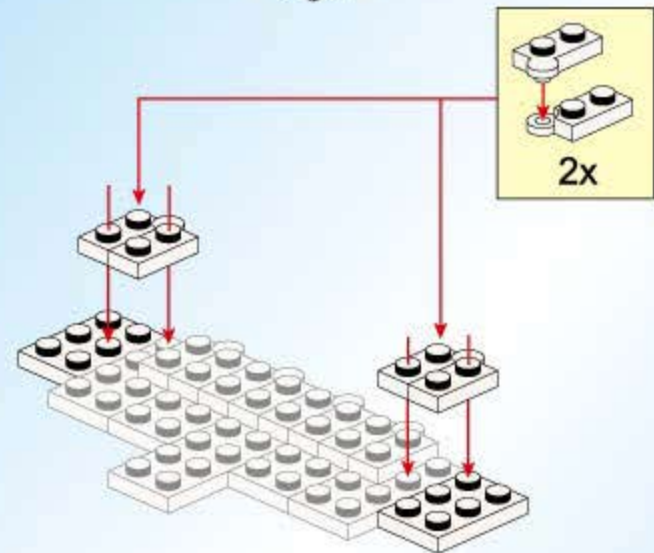
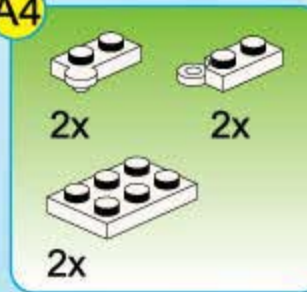
A2



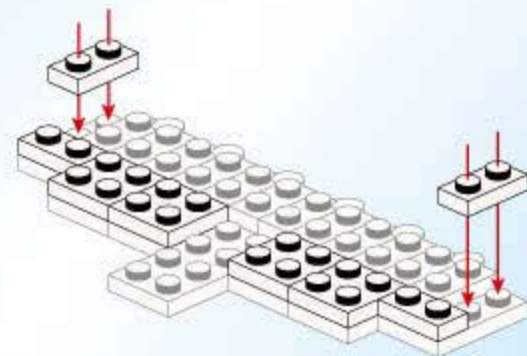
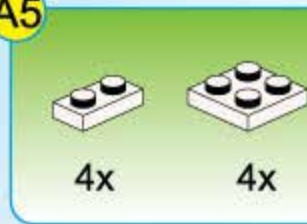
A3



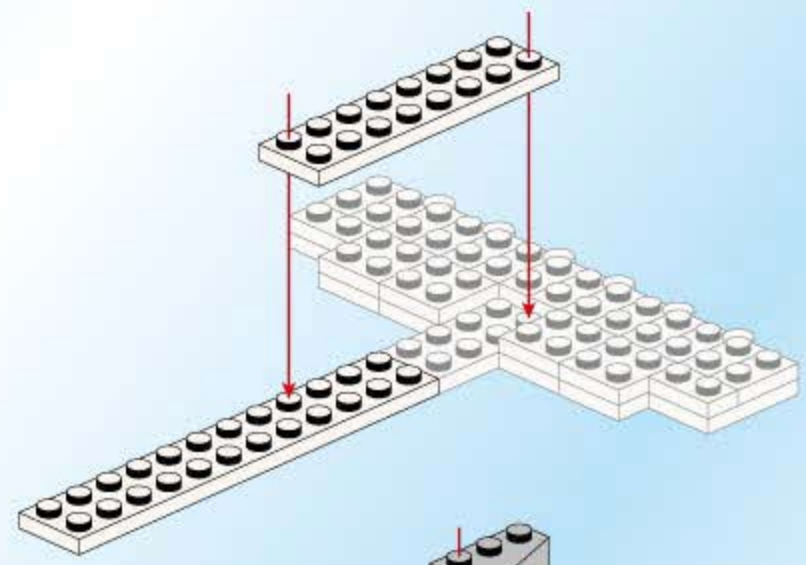
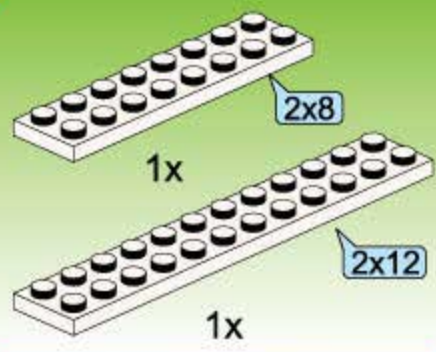
A4



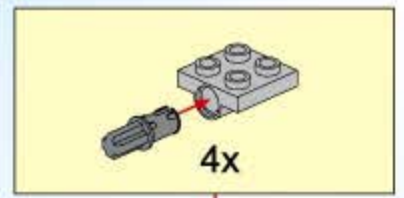
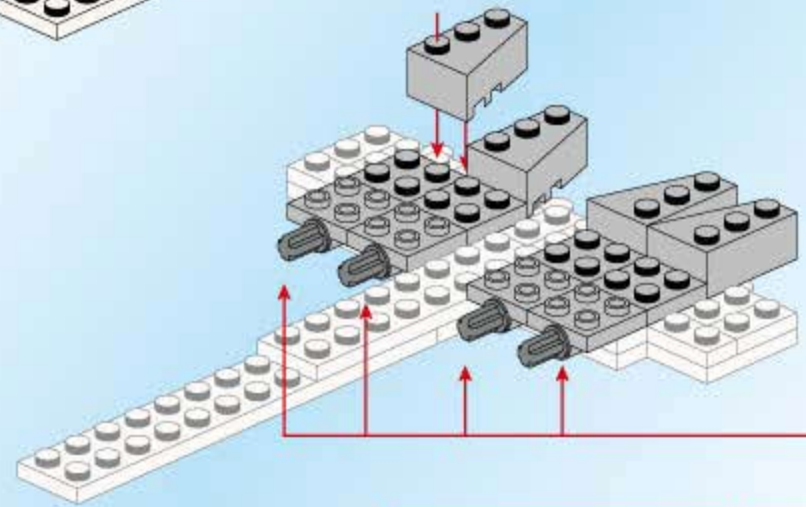
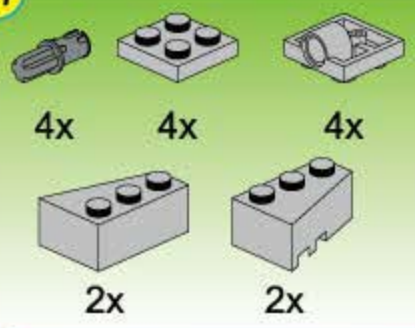
A5



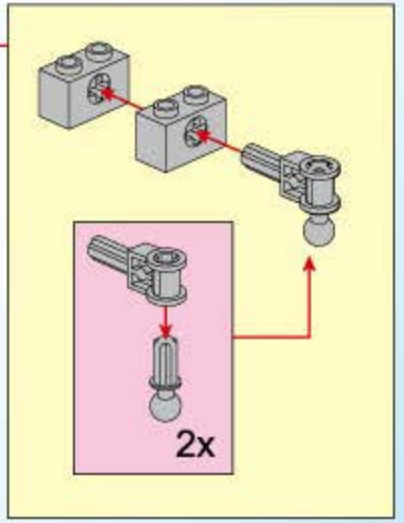
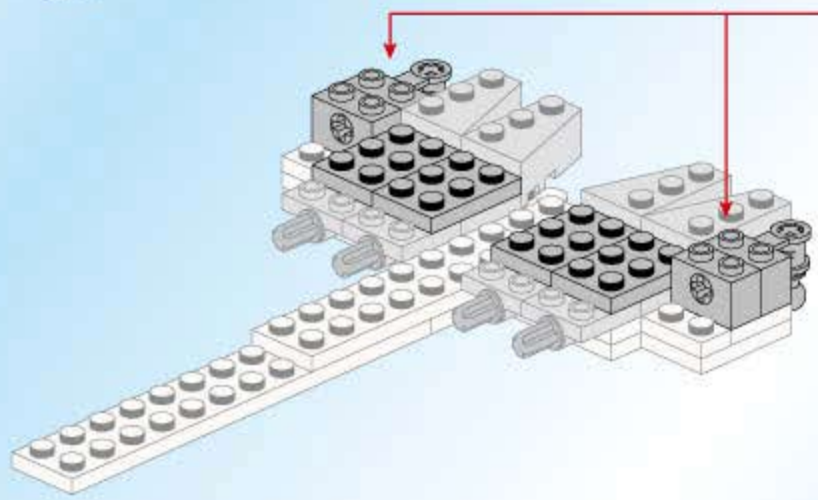
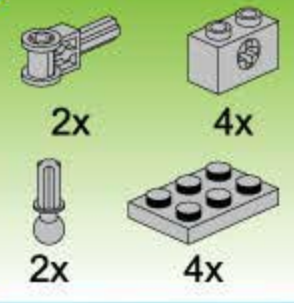
A6



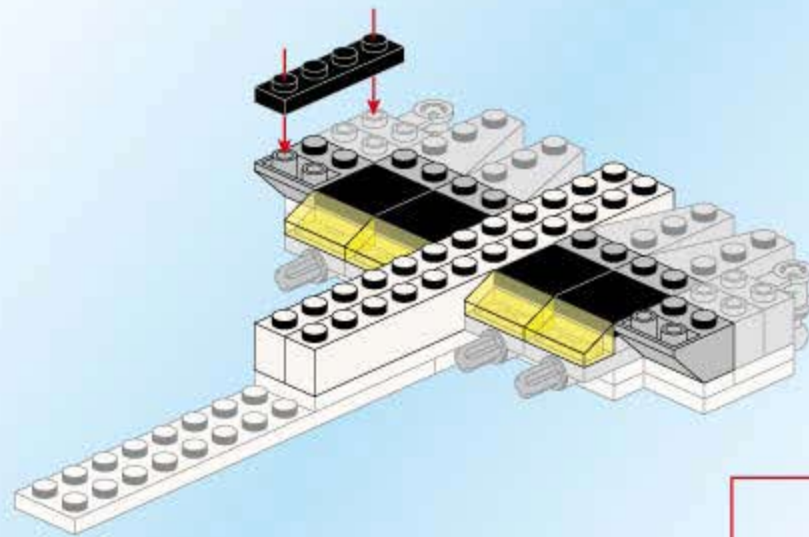
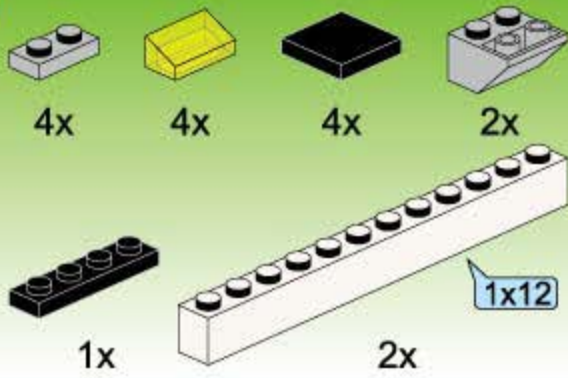
A7



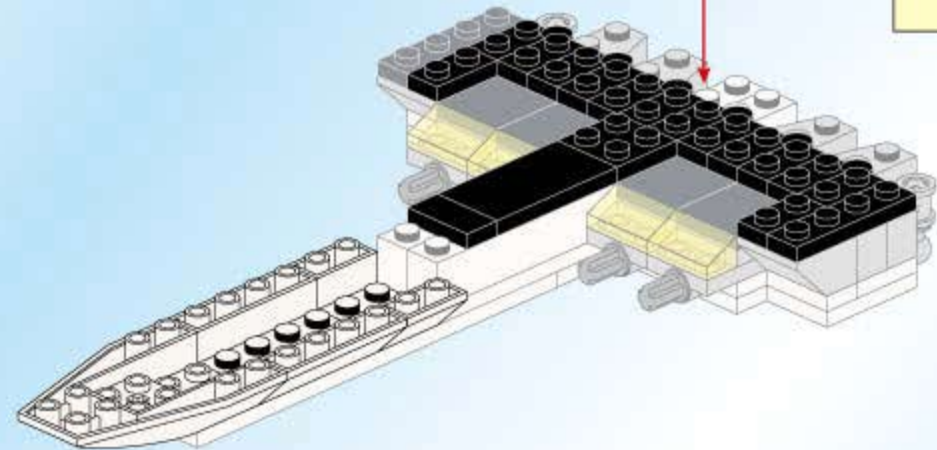
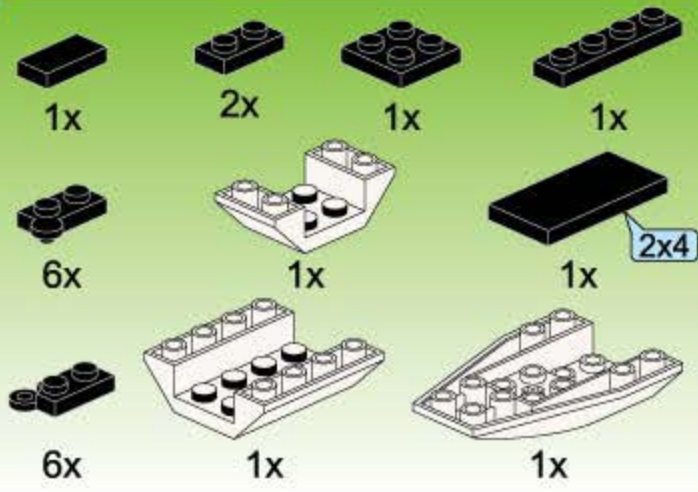
A8



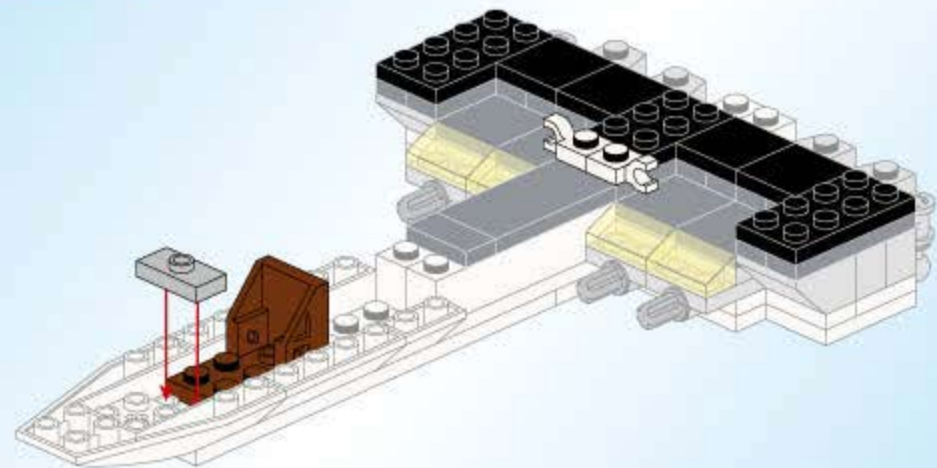
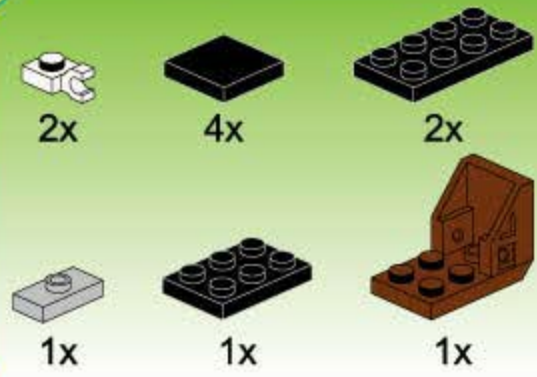
A9



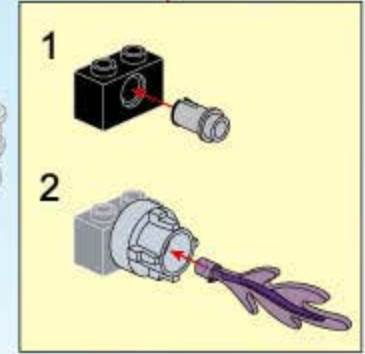
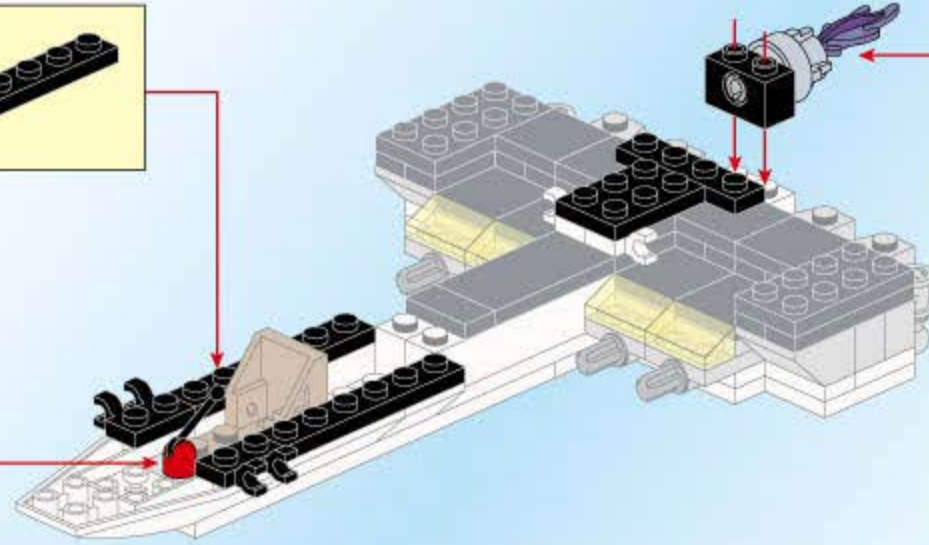
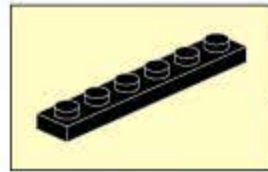
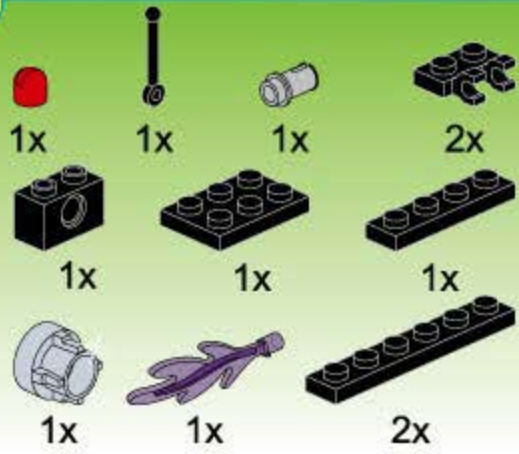
A10



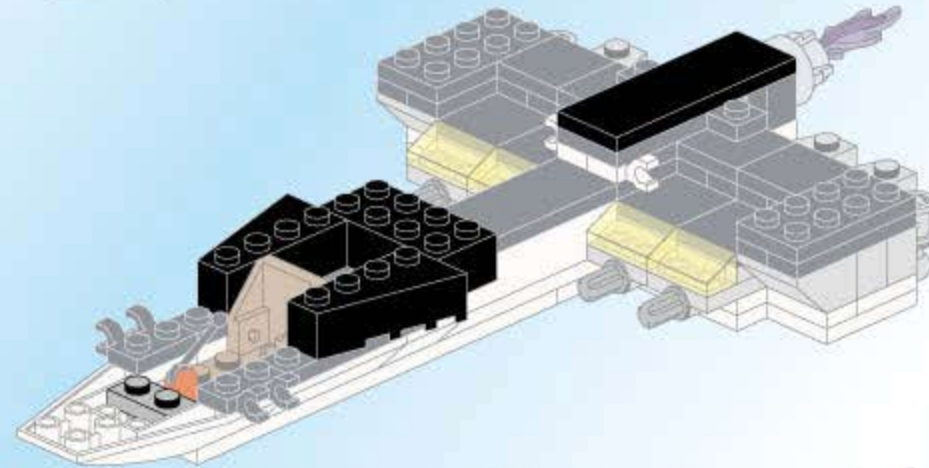
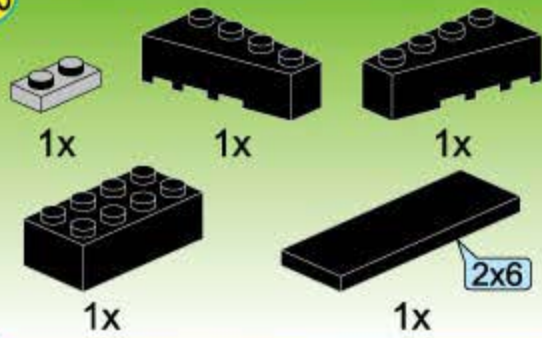
A11



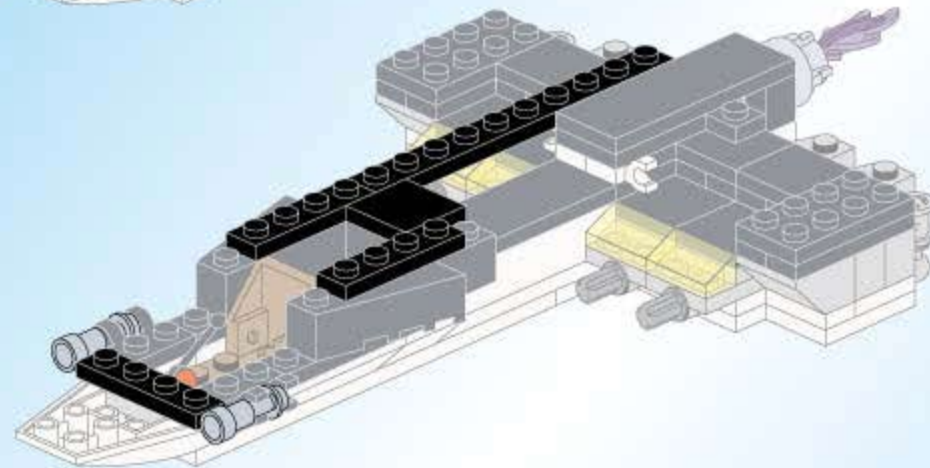
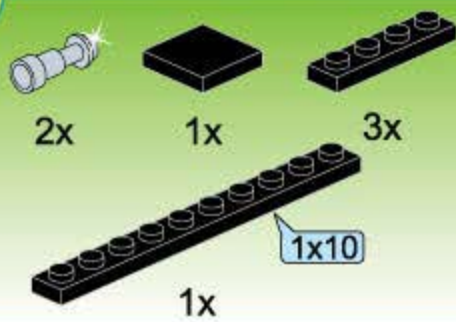
A12



A13



A14

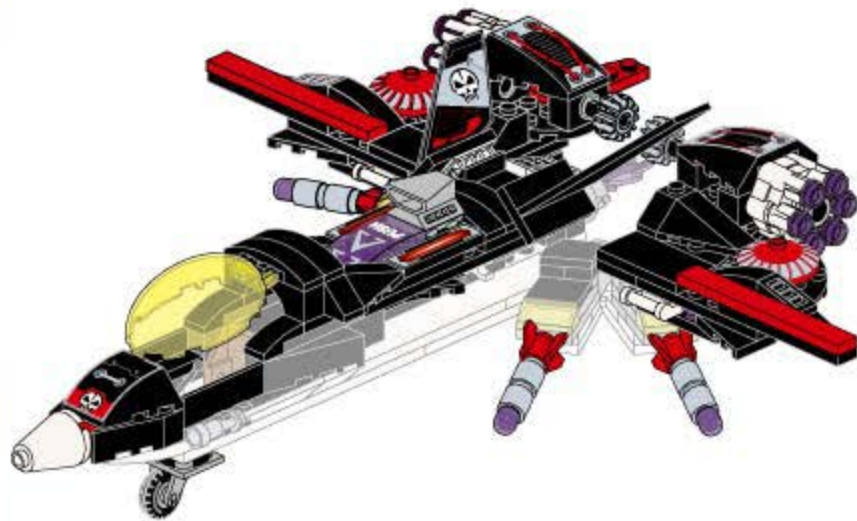




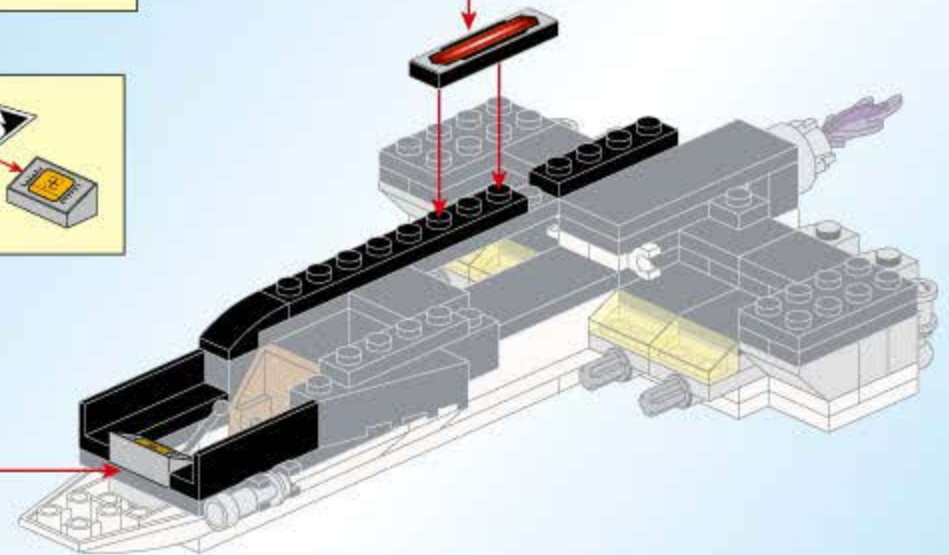
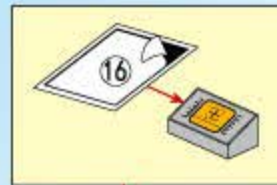
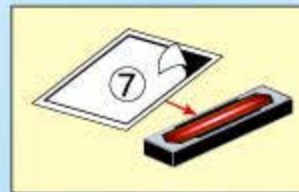
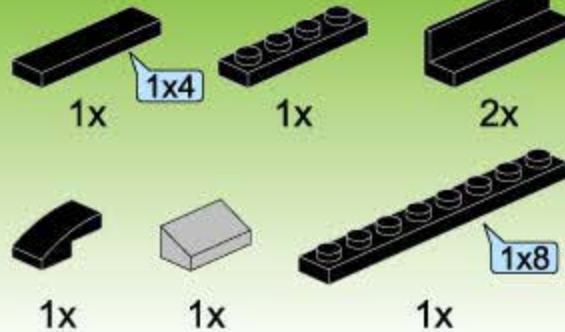
+



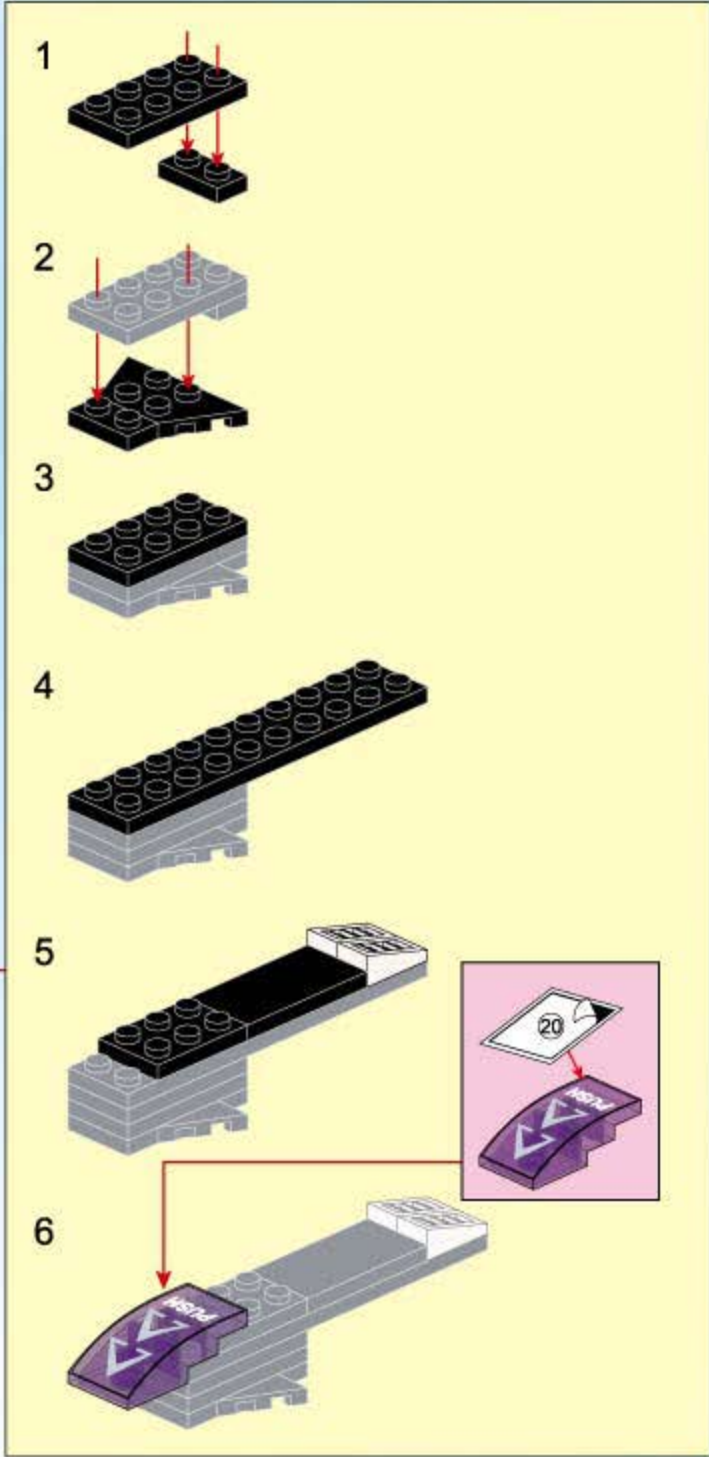
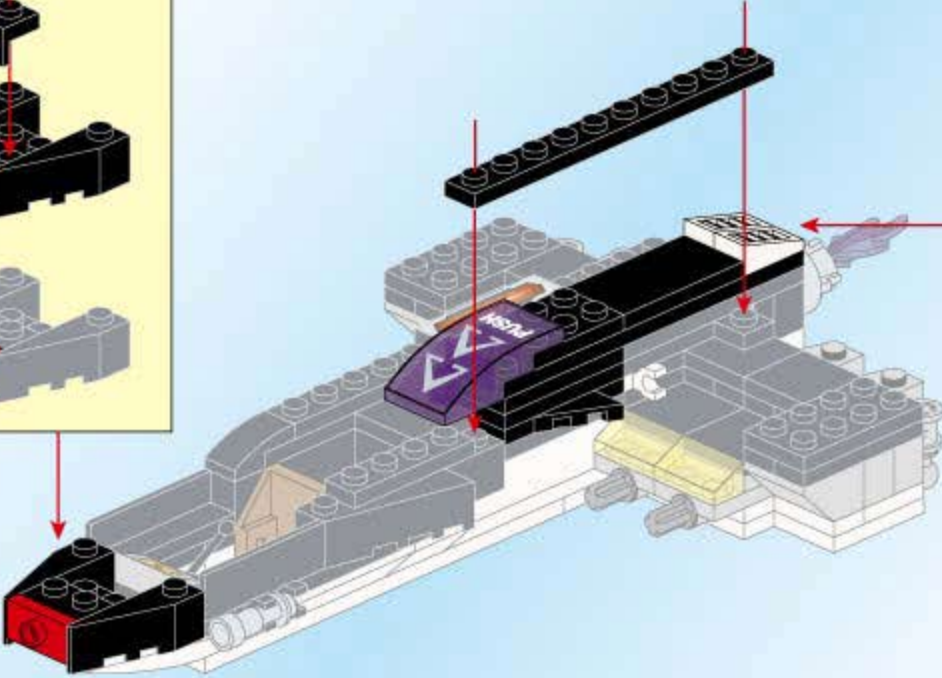
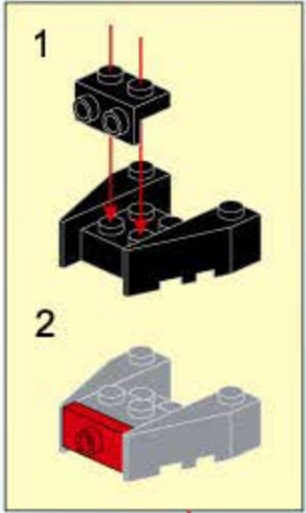
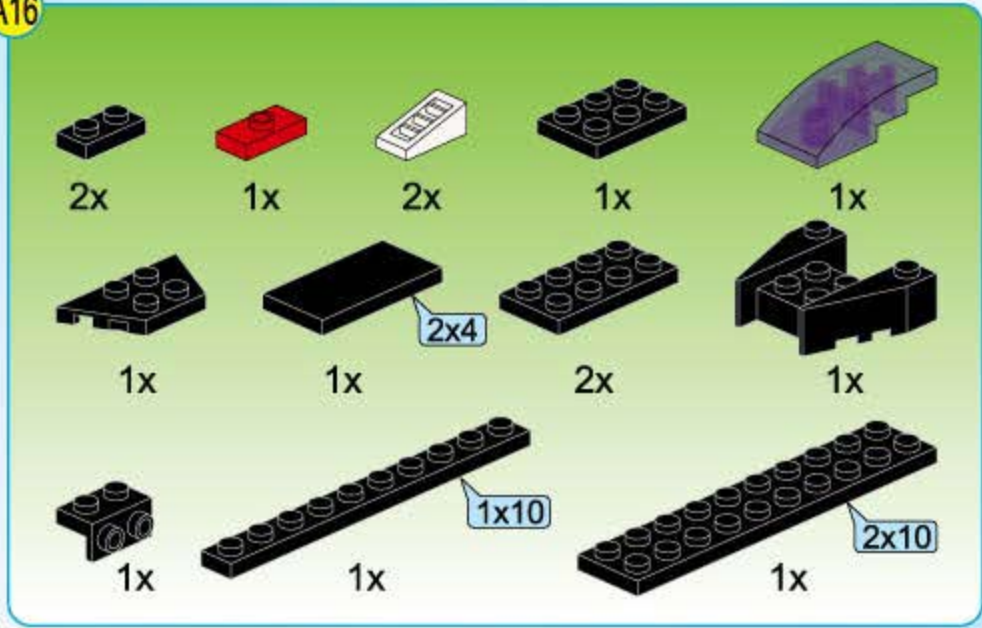
=



A15

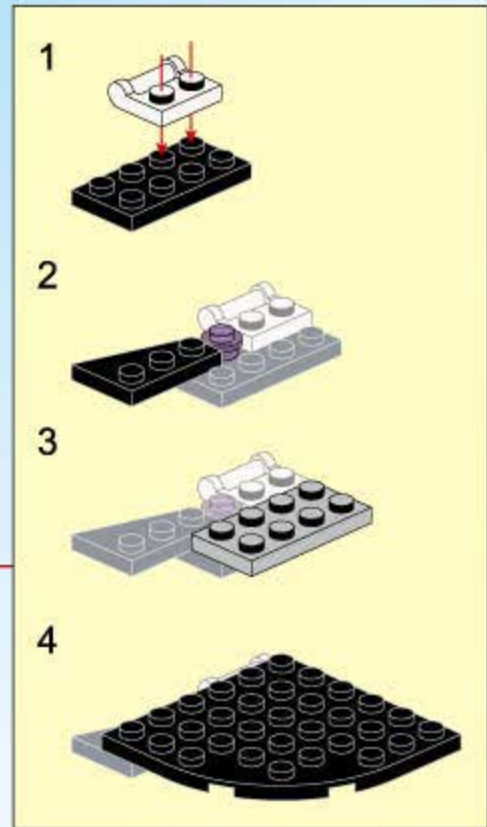
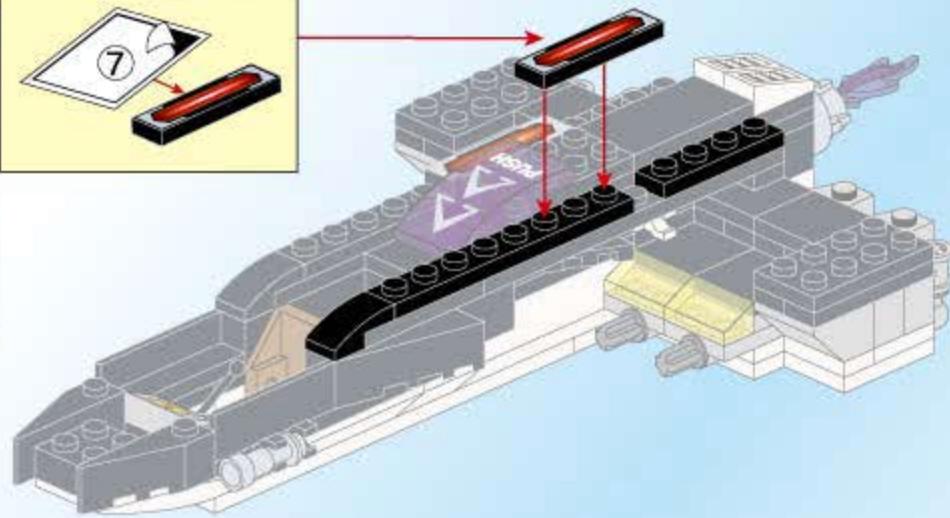
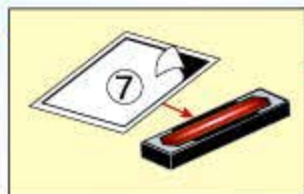
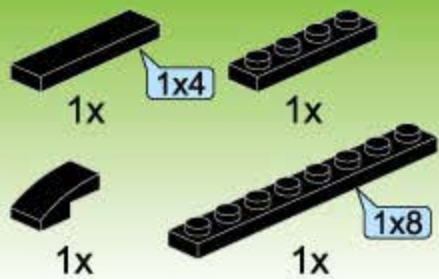


A16

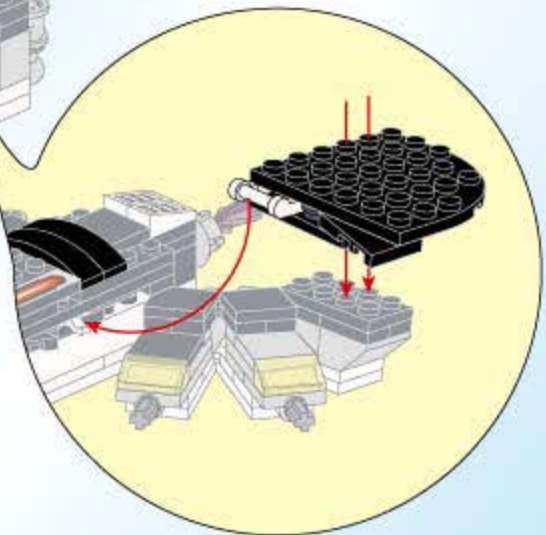
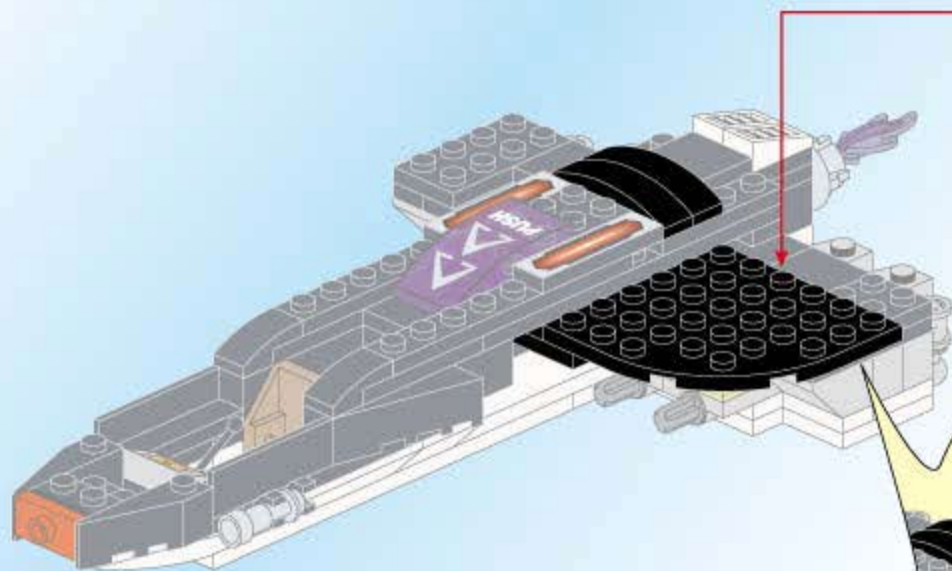




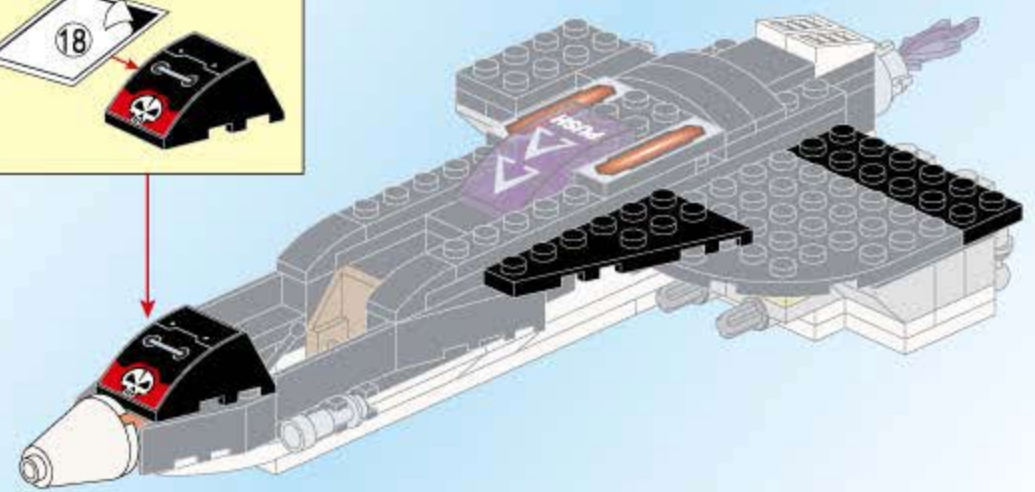
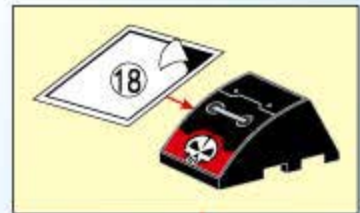
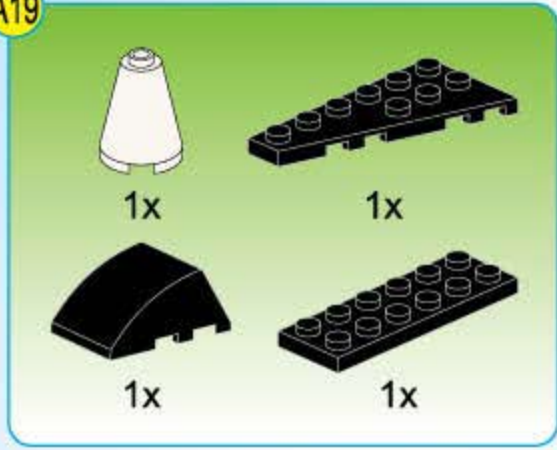
A17



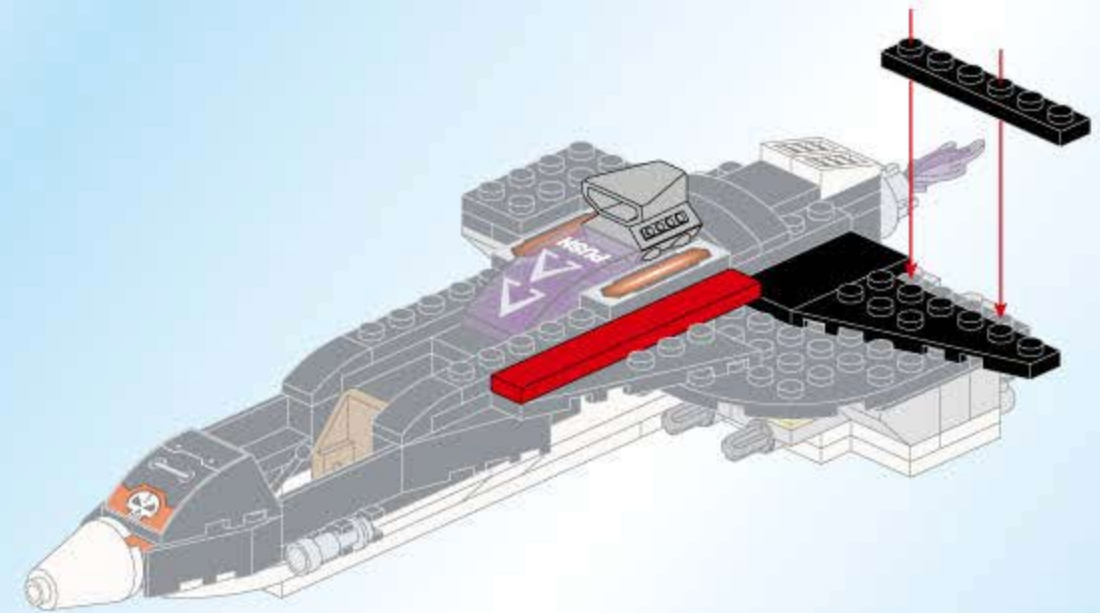
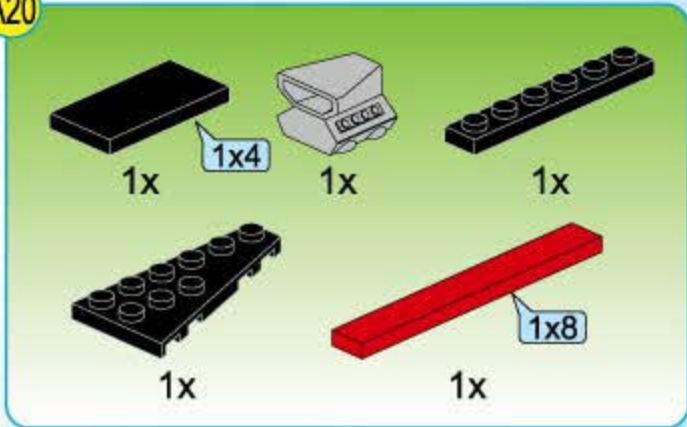
A18



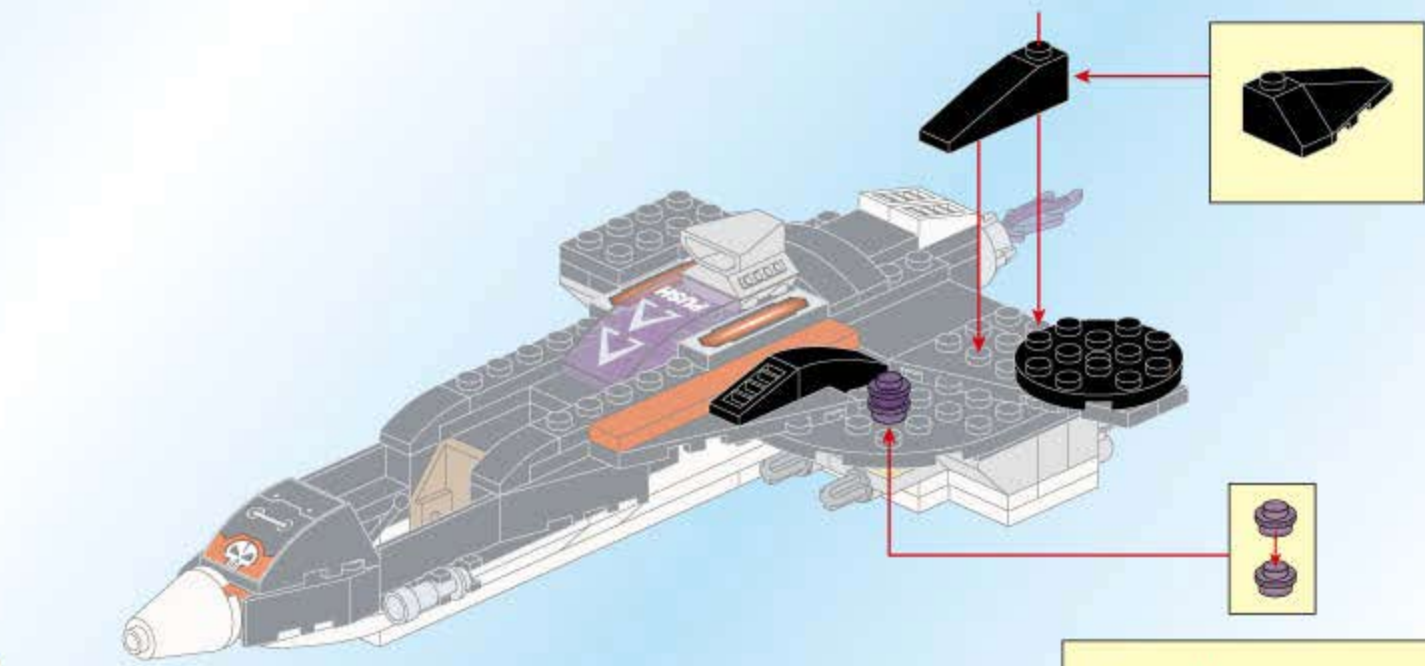
A19



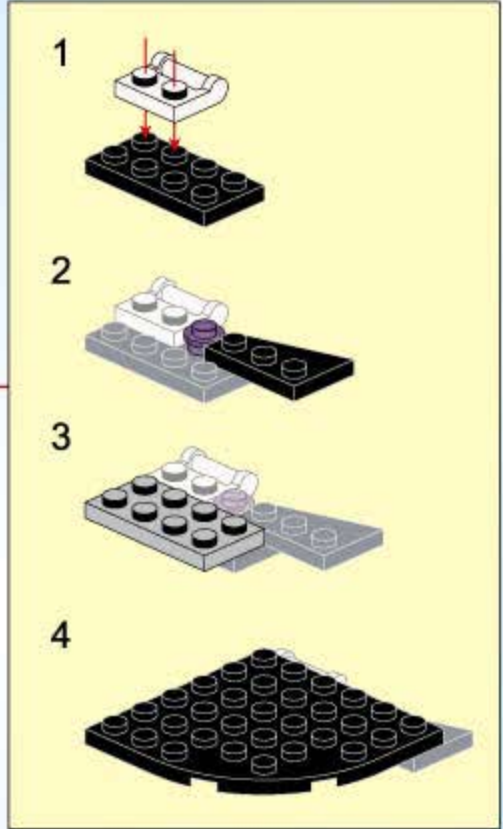
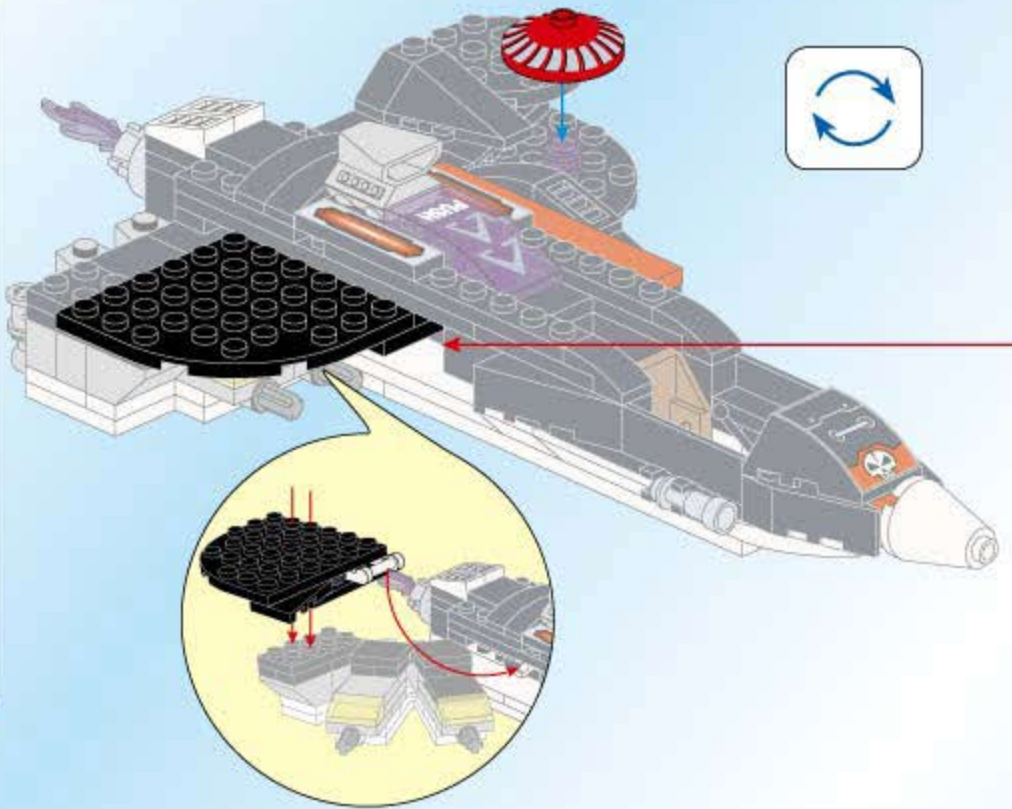
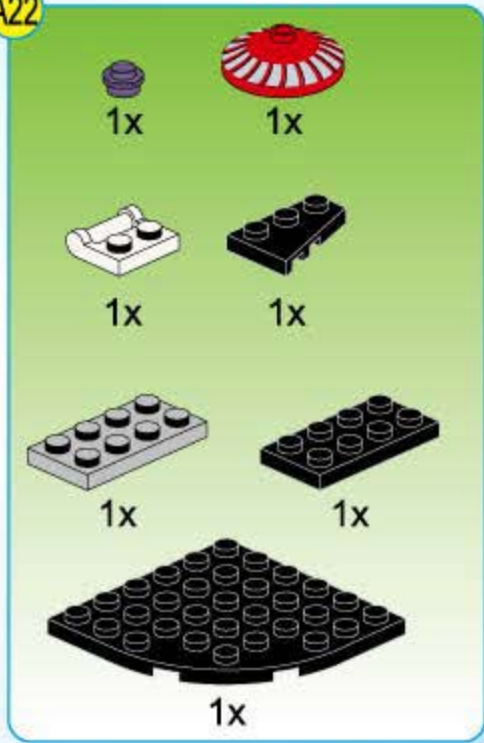
A20



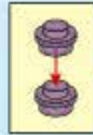
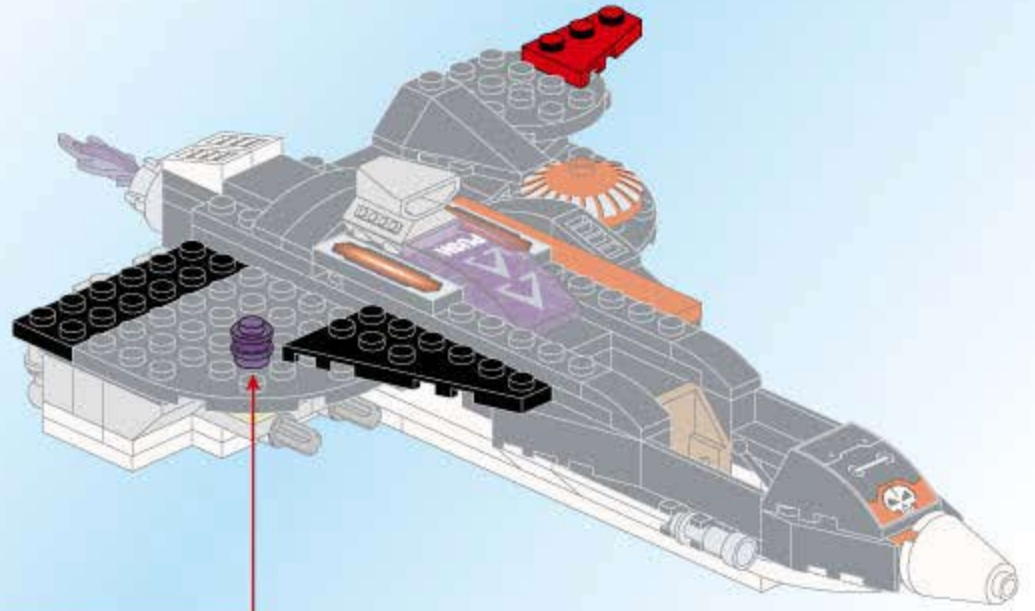
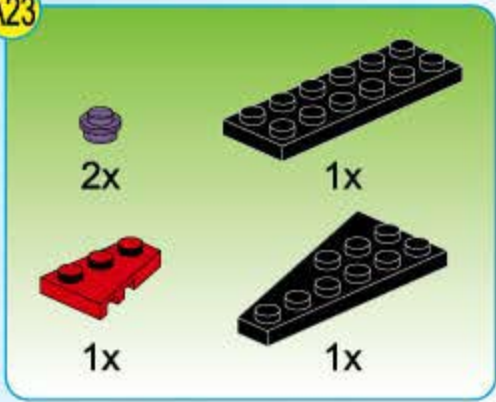
A21



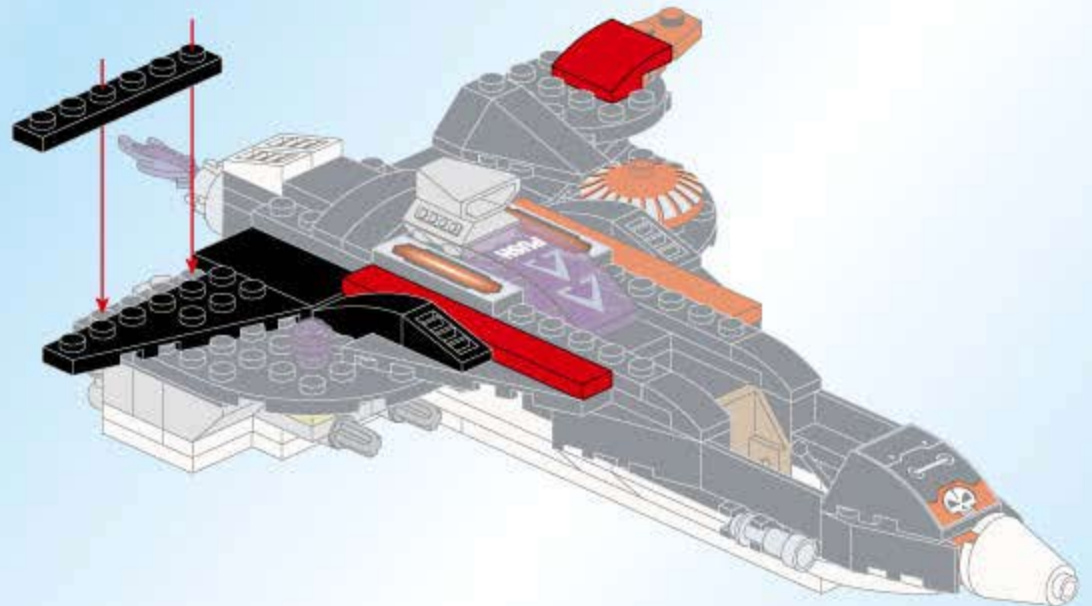
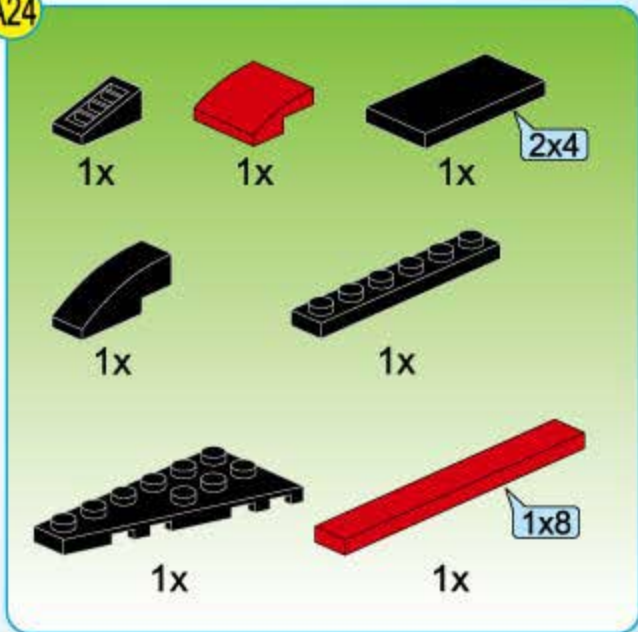
A22



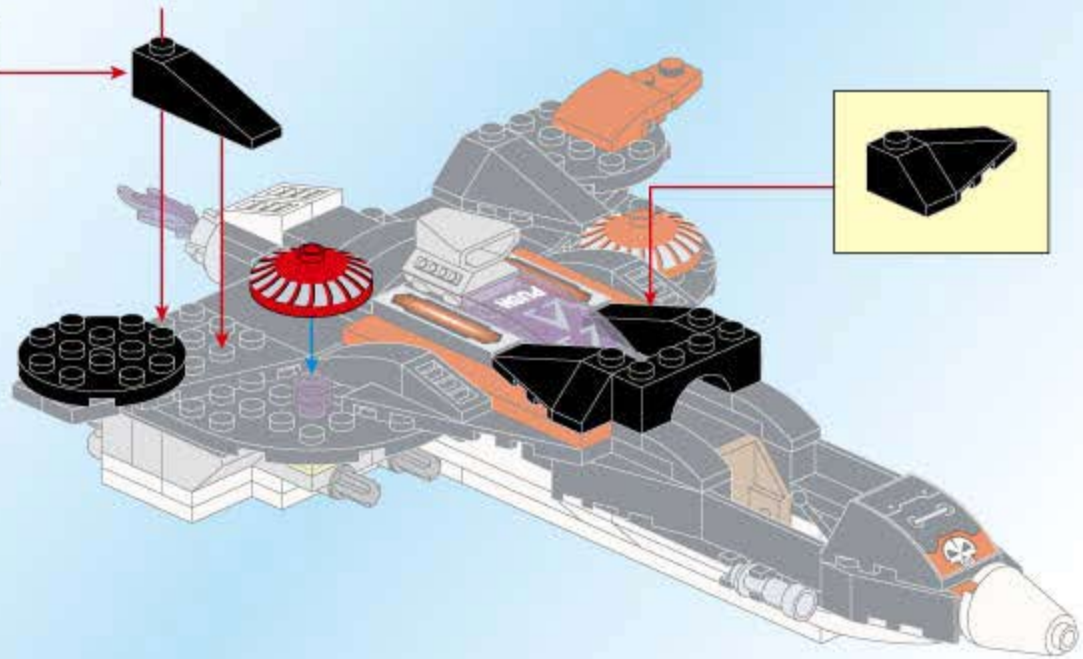
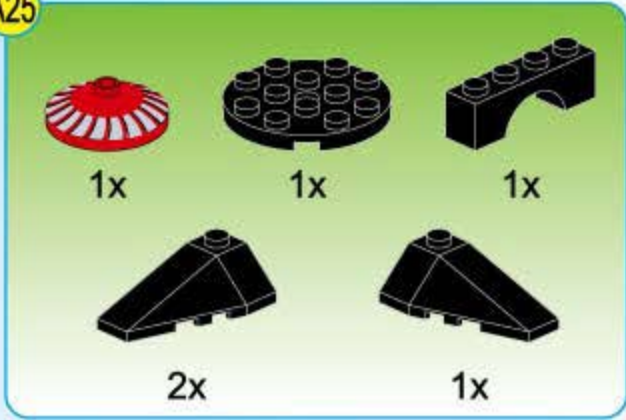
A23



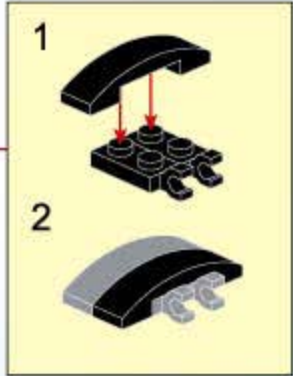
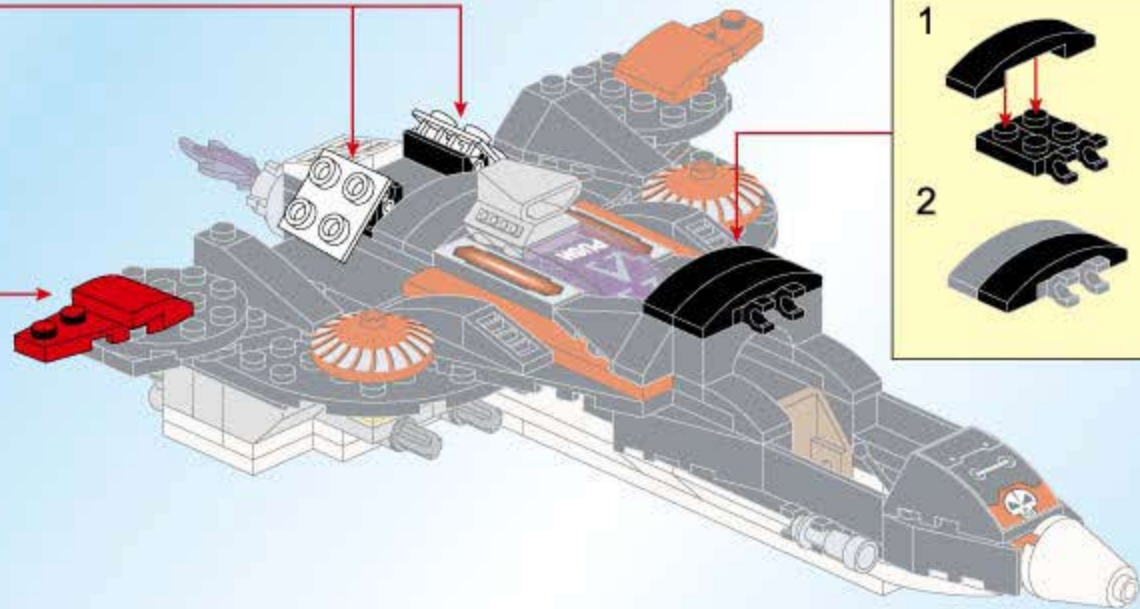
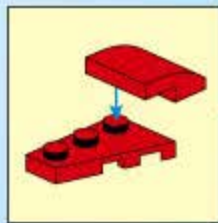
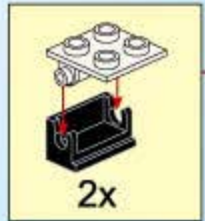
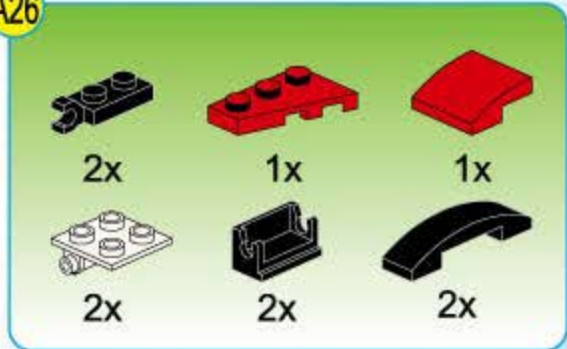
A24



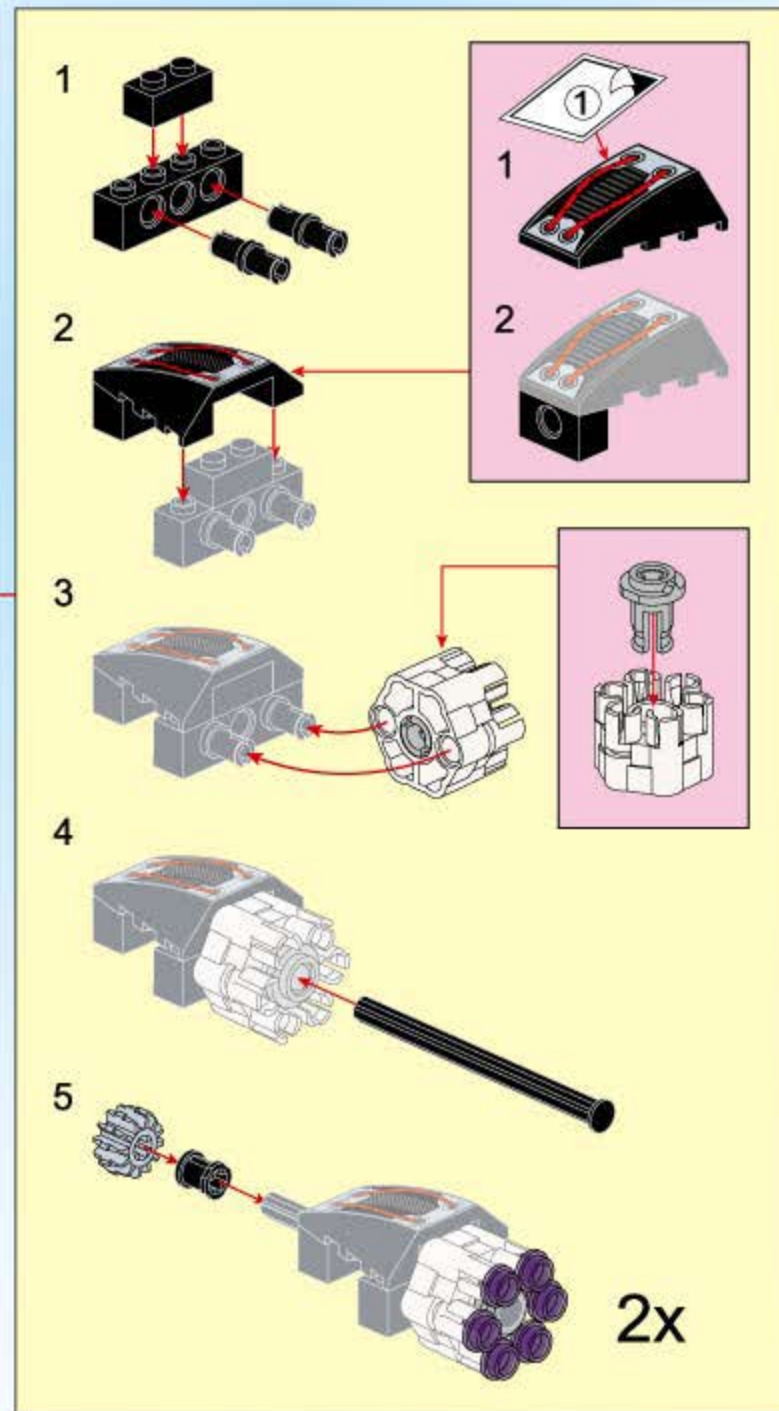
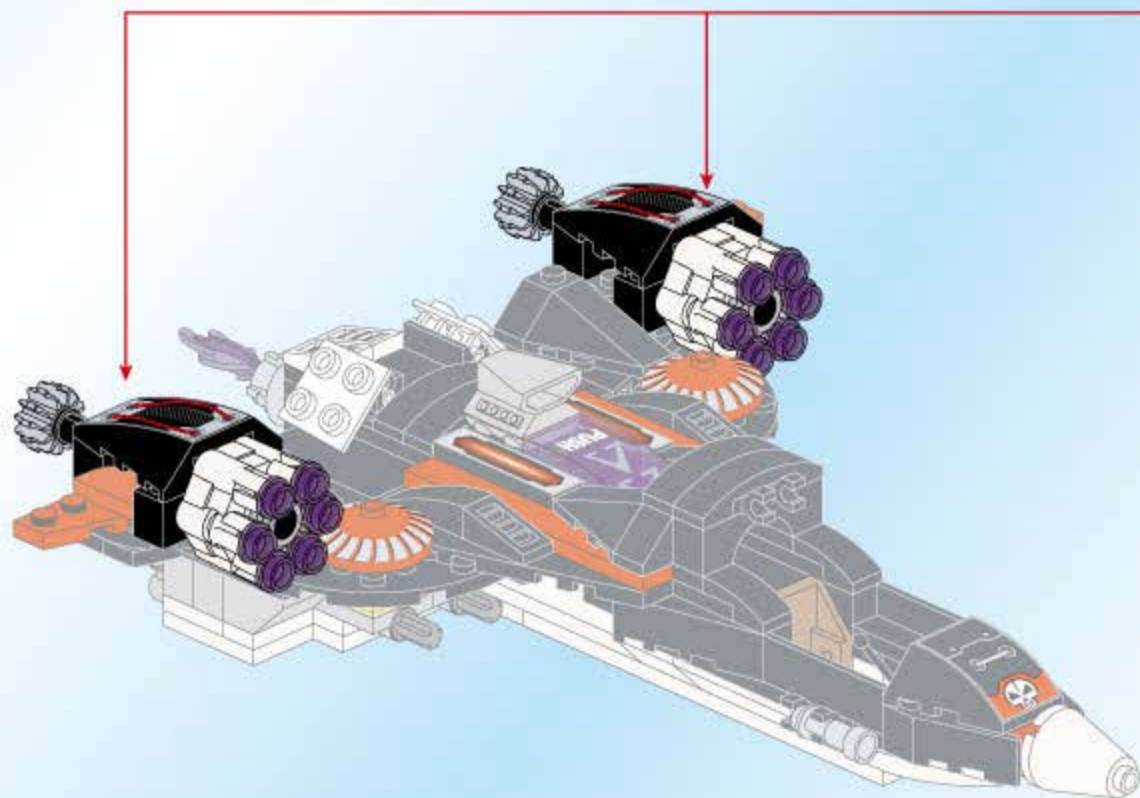
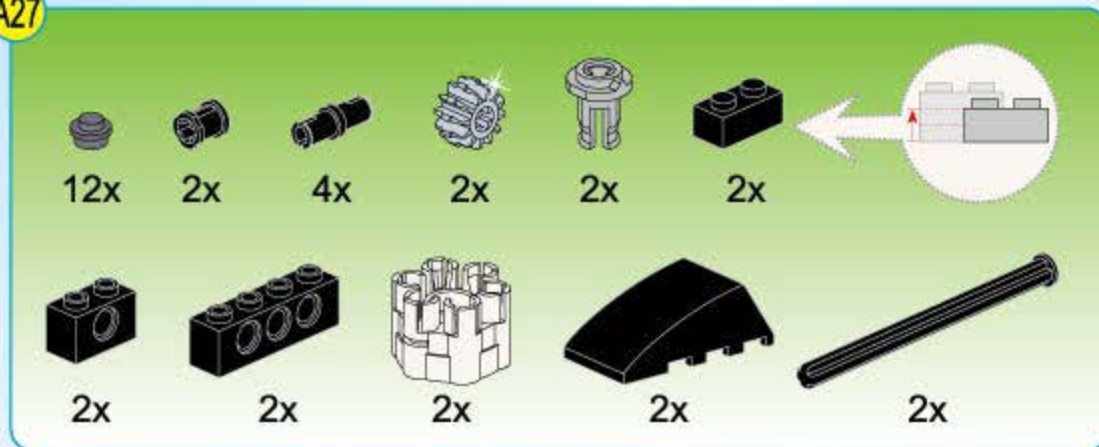
A25



A26

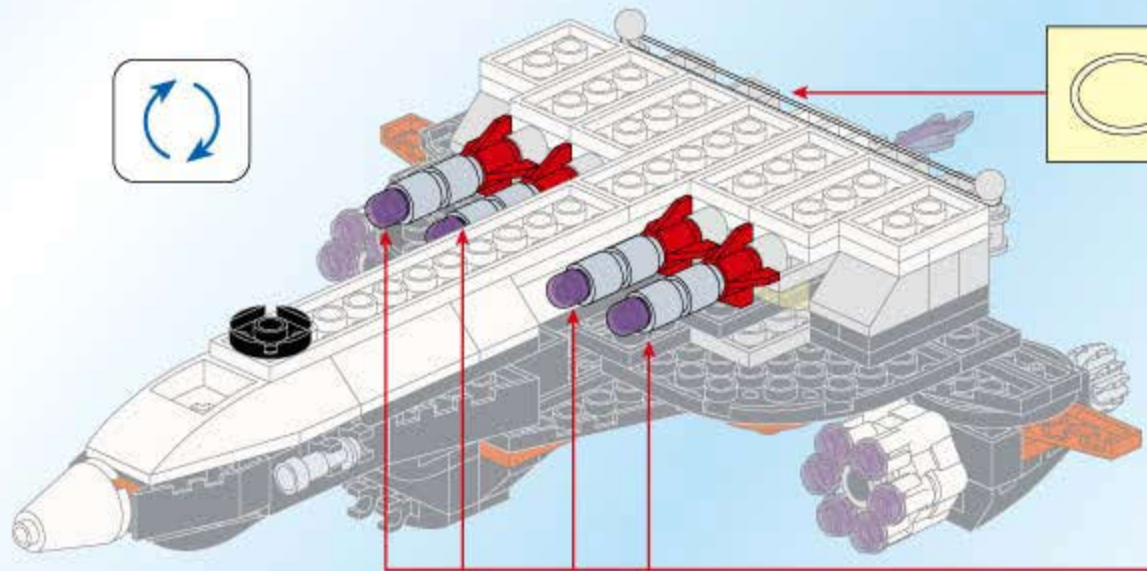












A27







A28



		
4x	8x	4x
		
1x	4x	1x

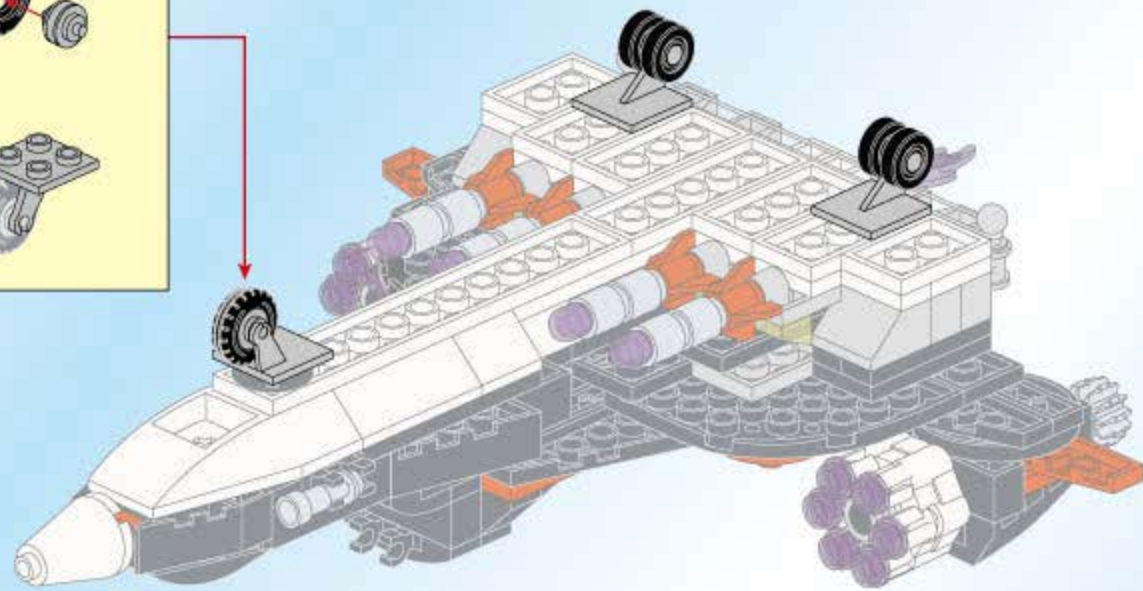


1	3
	
	
2	4
	
	
	
	
	4x

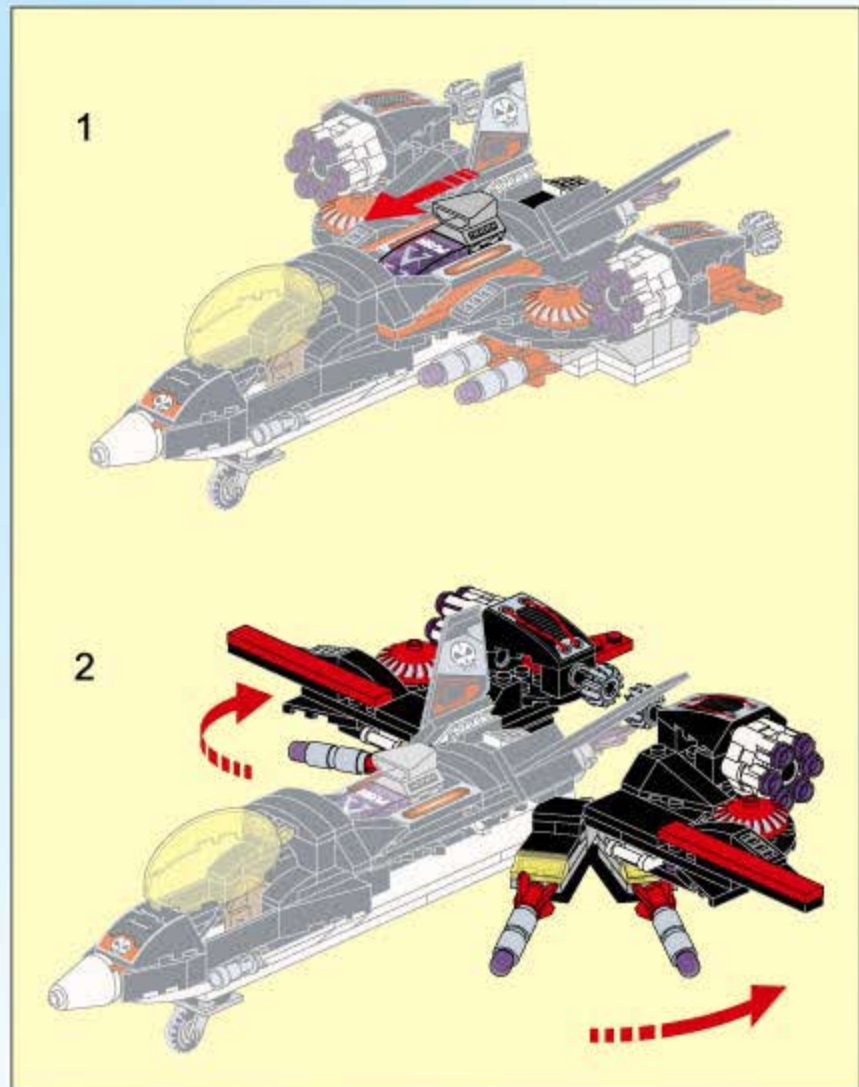
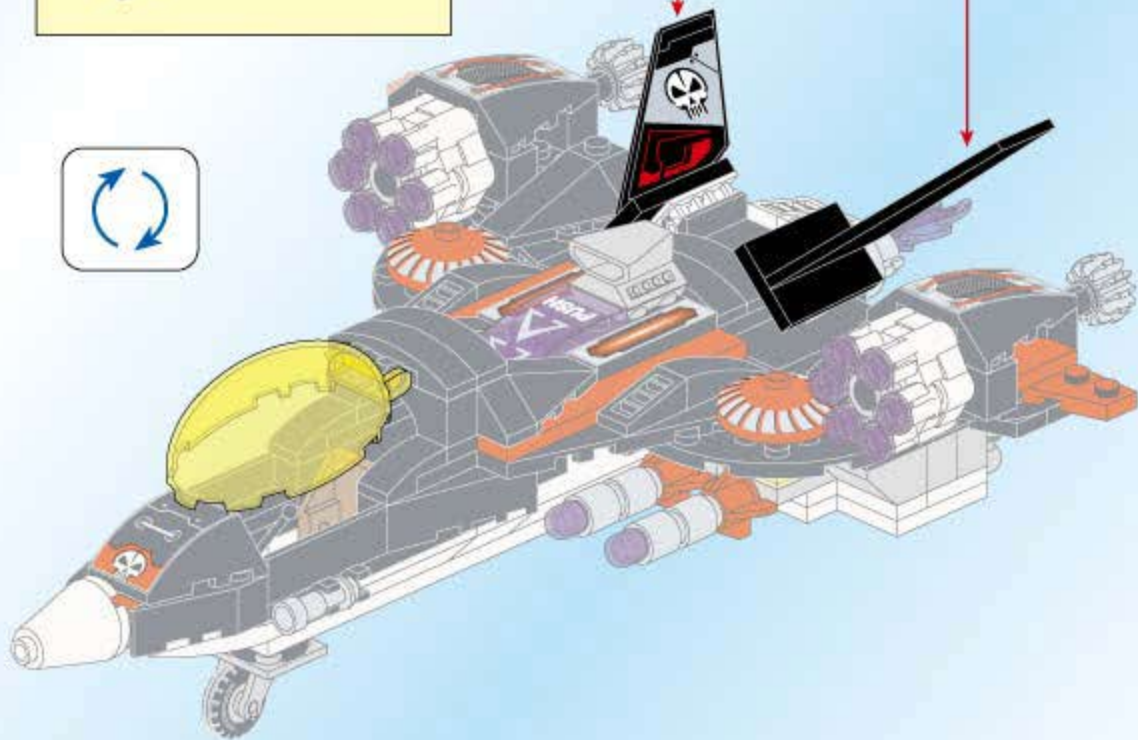
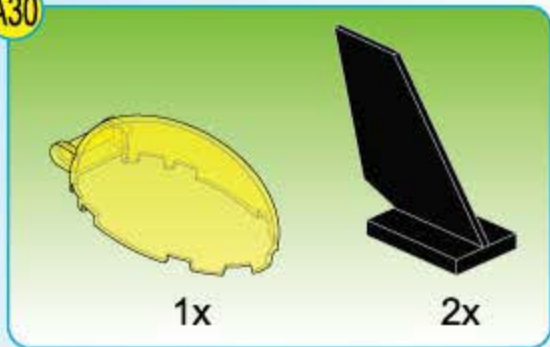
A29

	
1x	1x
	
2x	1x

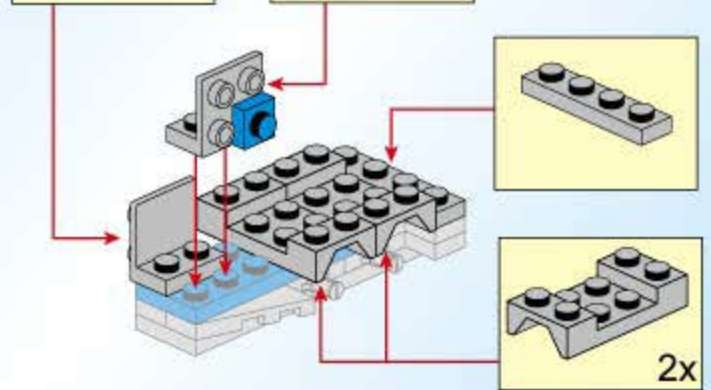
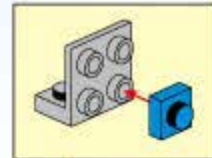
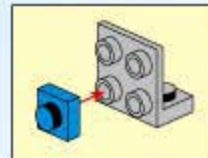
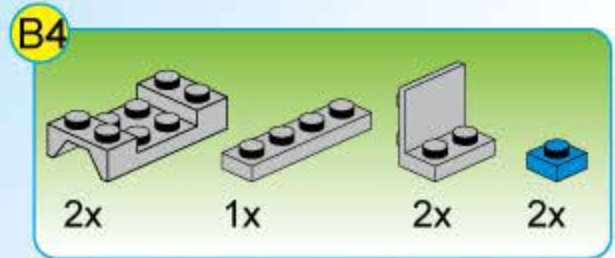
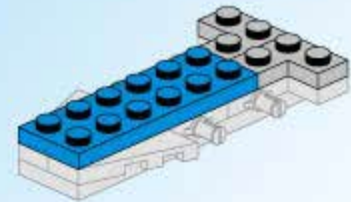
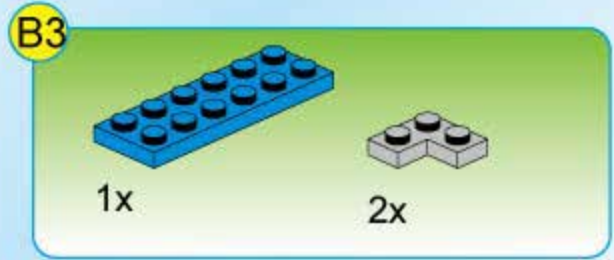
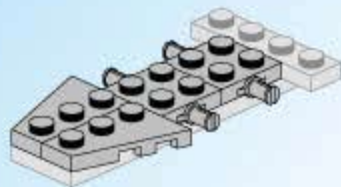
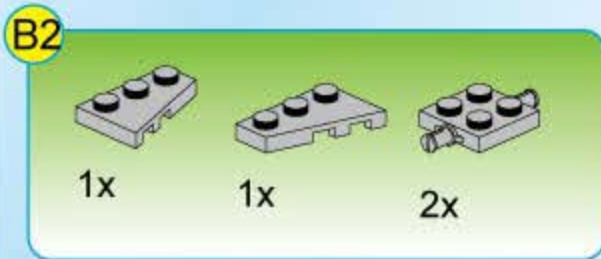
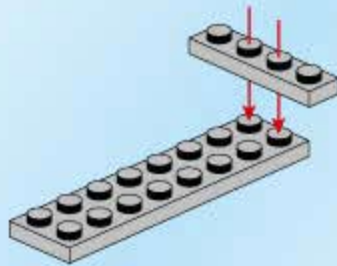
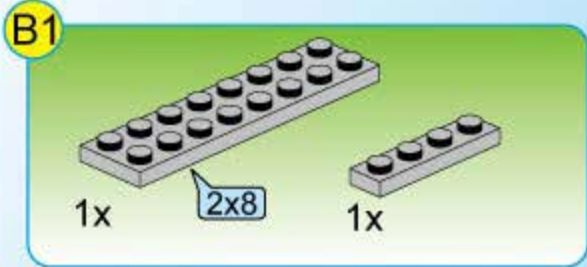
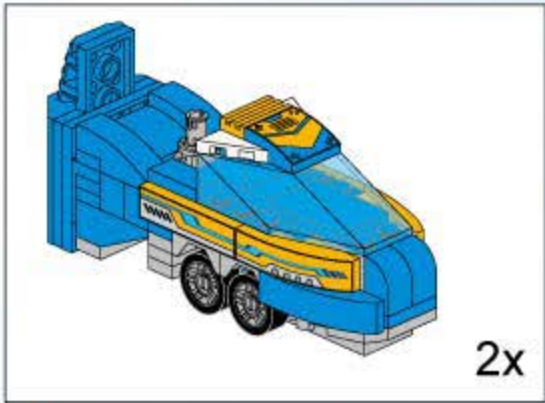
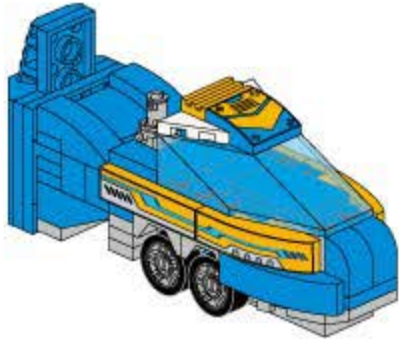
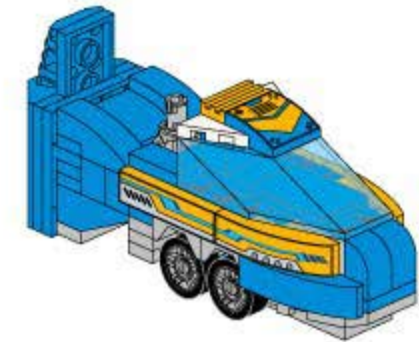
1

2




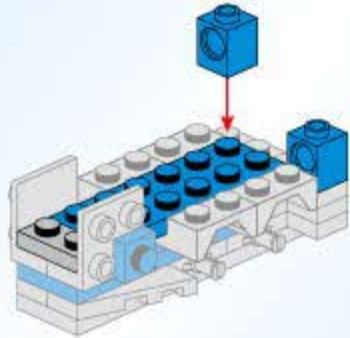
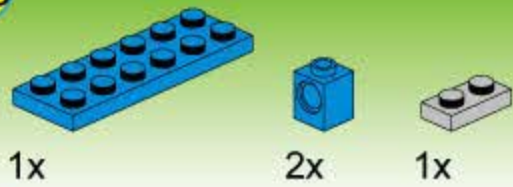
A30



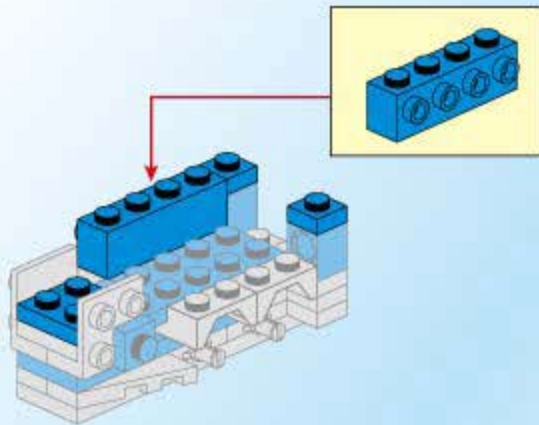
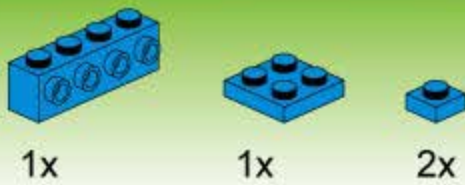




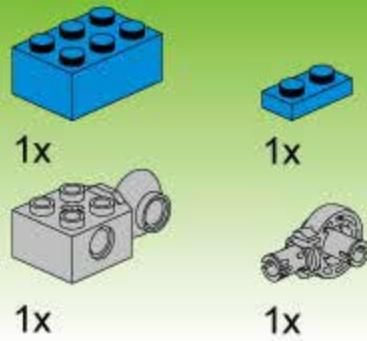
B5



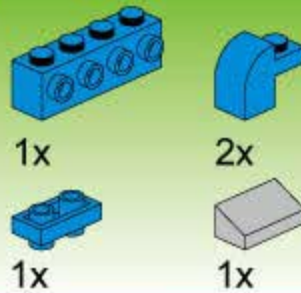
B6



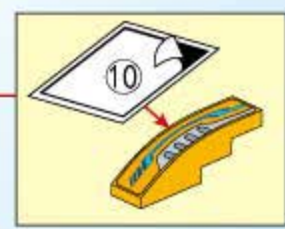
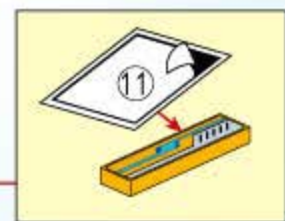
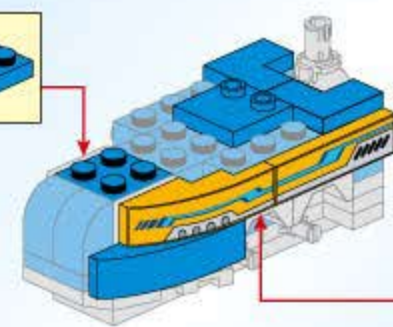
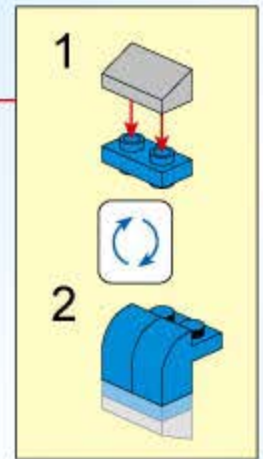
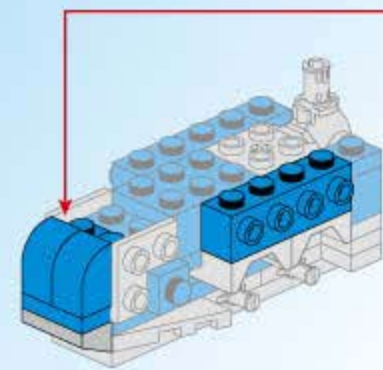
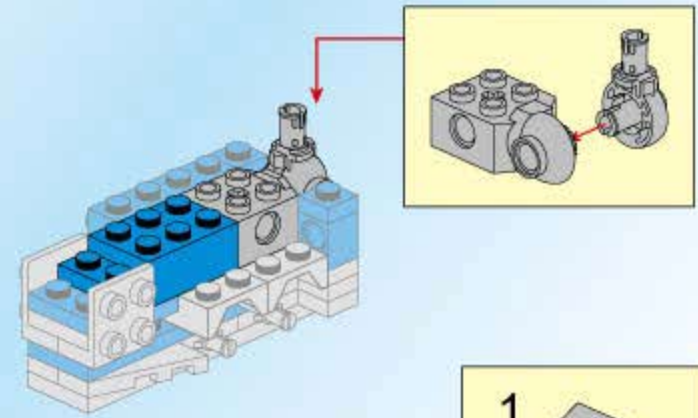
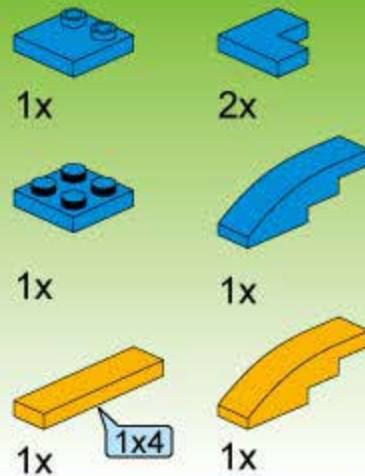
B7



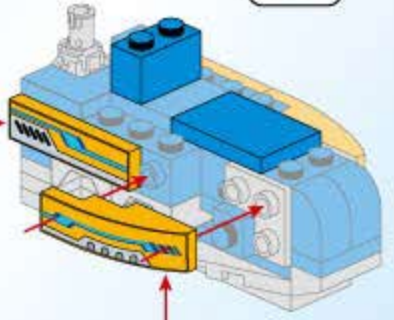
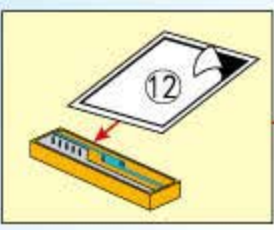
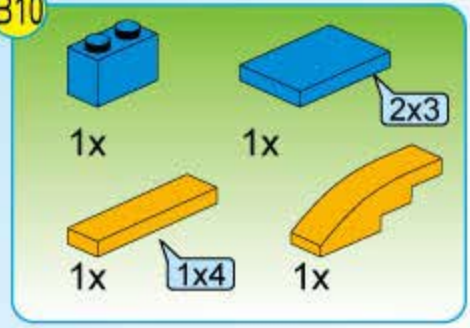
B8



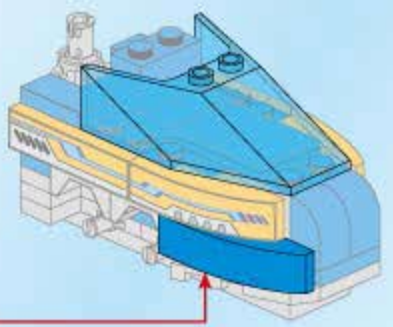
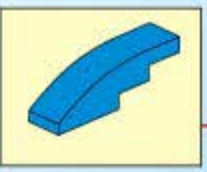
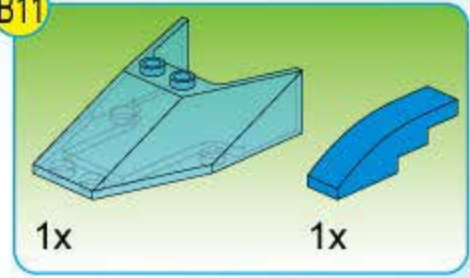
B9



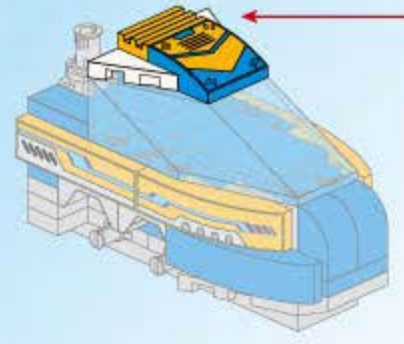
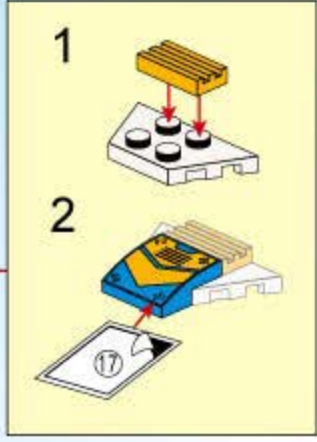
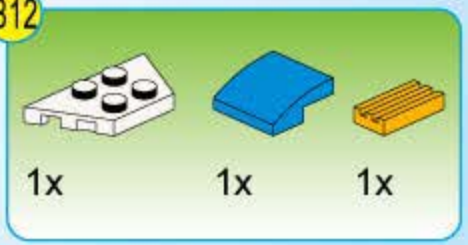
B10



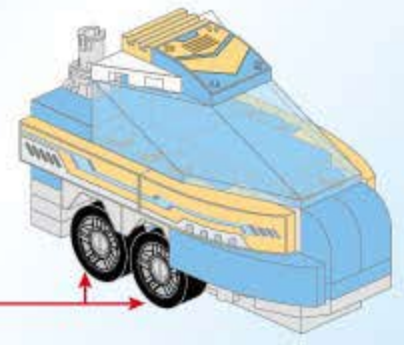
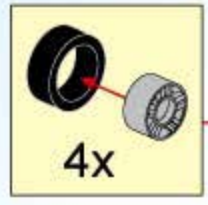
B11



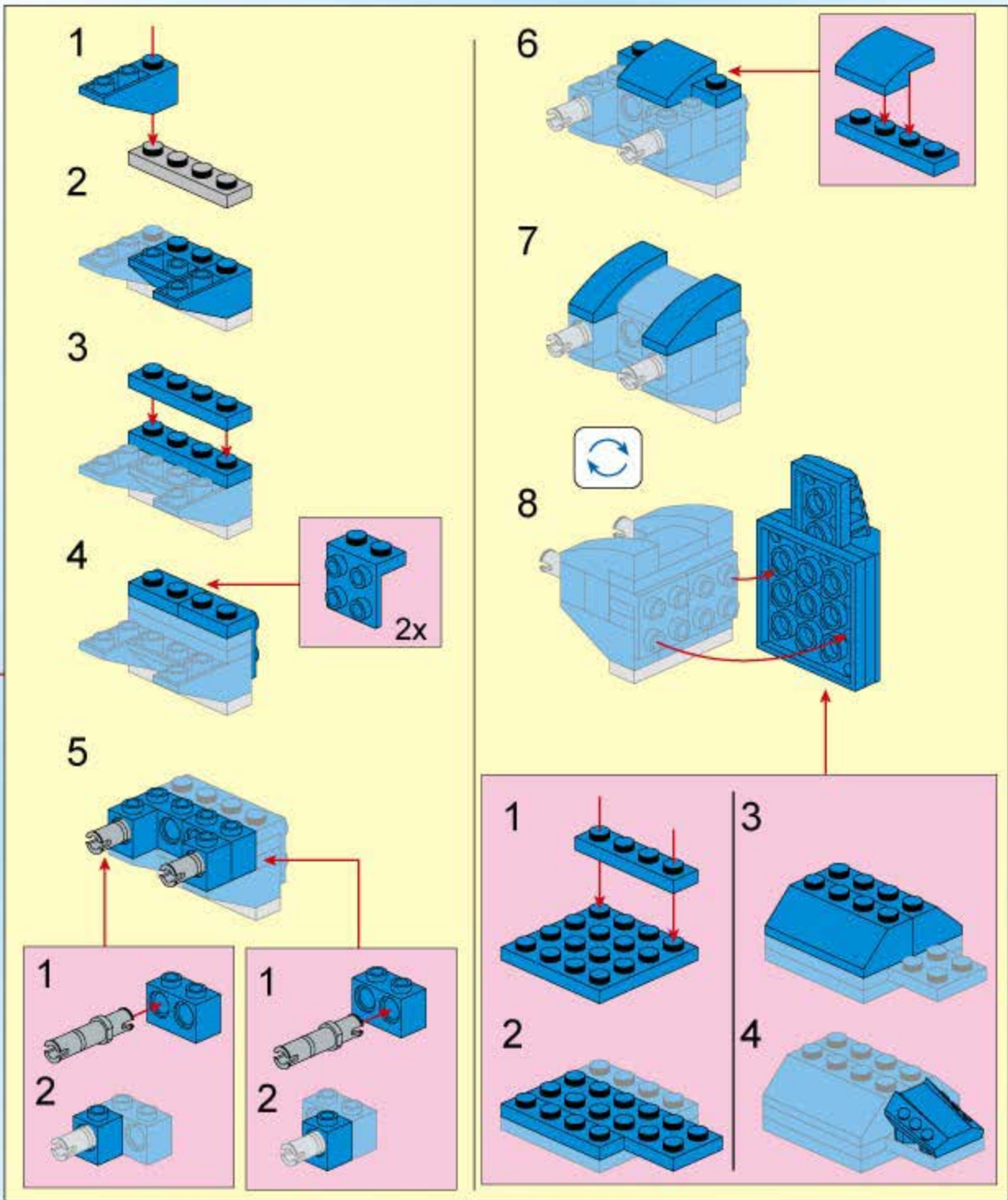
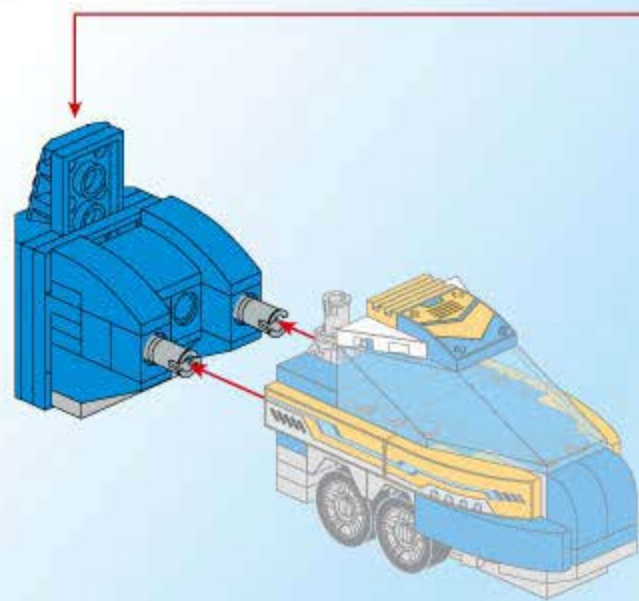
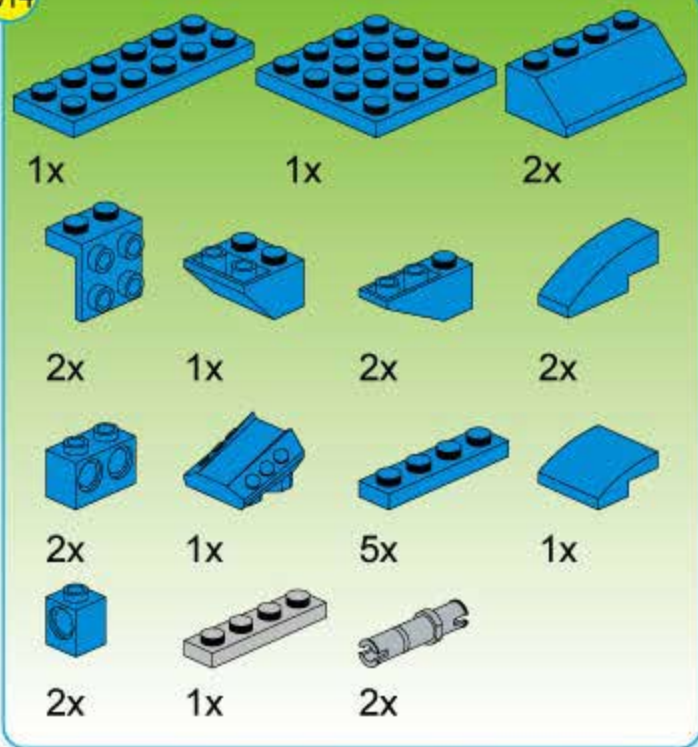
B12



B13

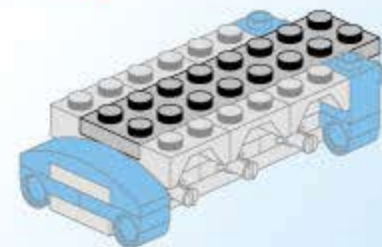
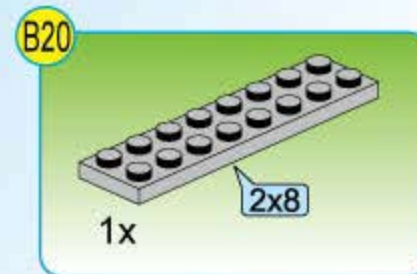
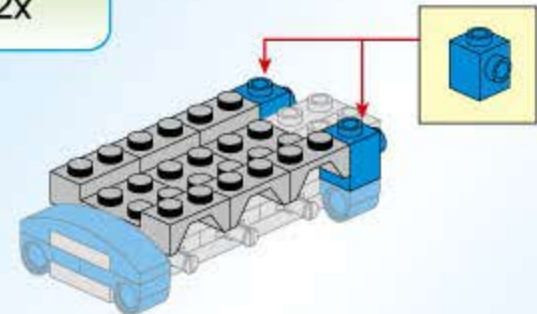
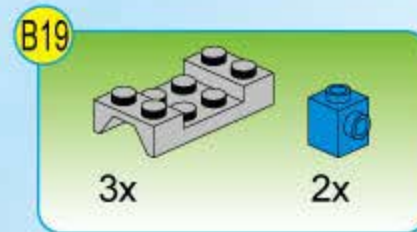
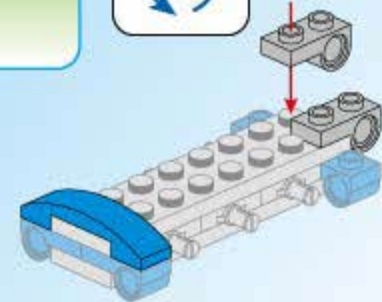
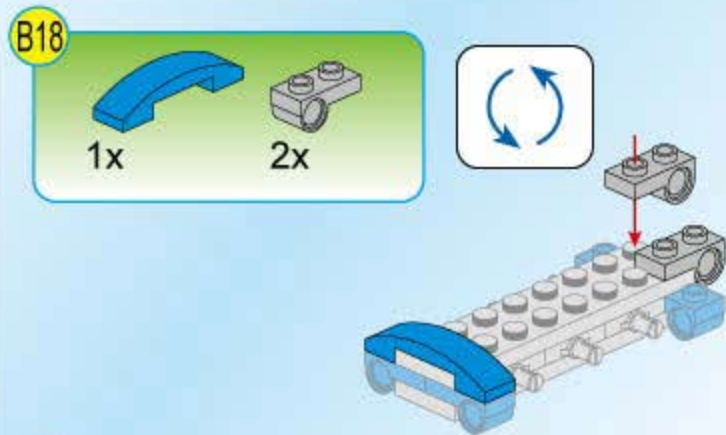
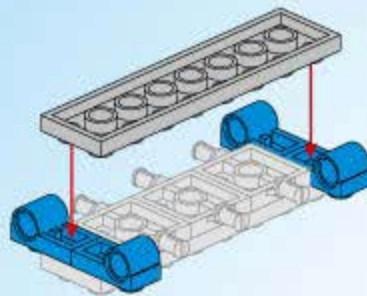
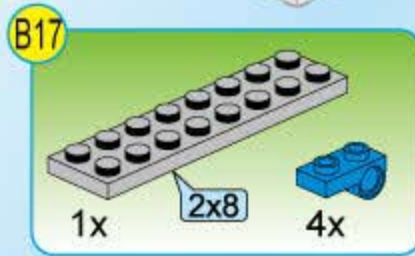
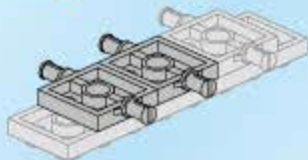
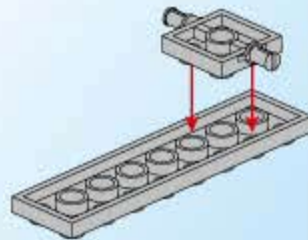
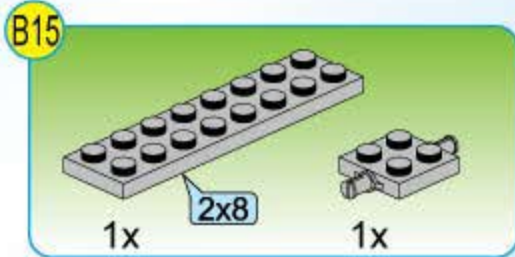
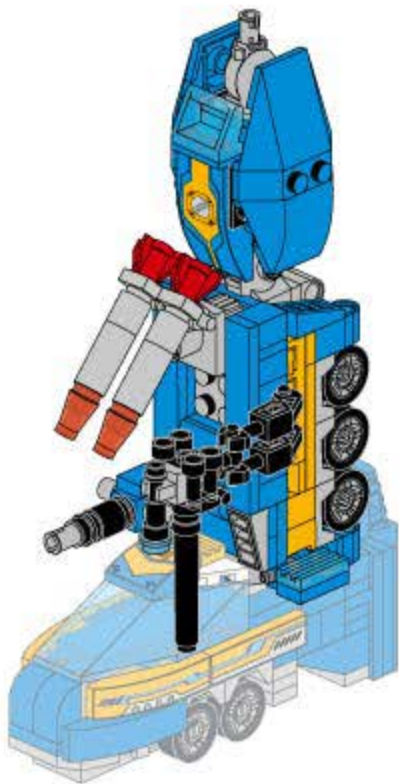


B14





4

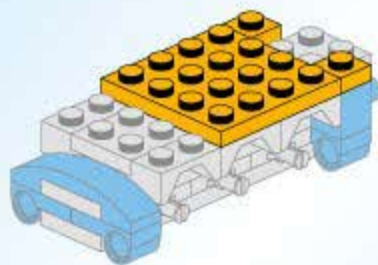


B21

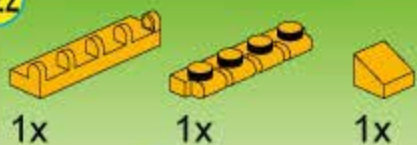


1x

2x



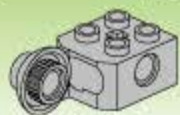
B22



1x

1x

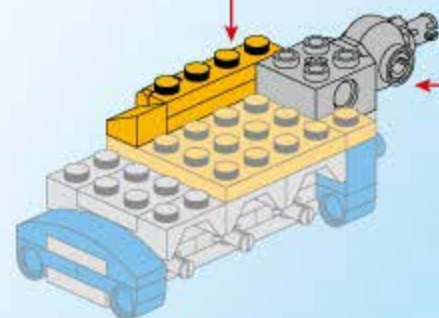
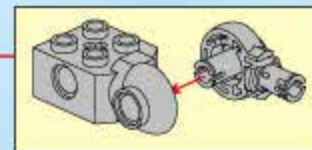
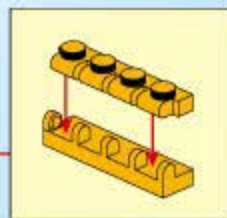
1x



1x



1x



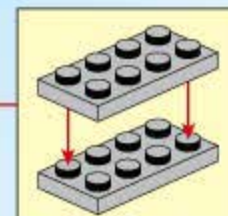
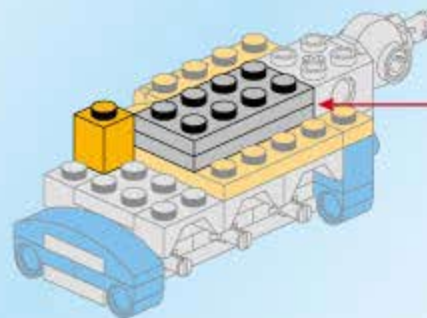
B23



2x



1x



B24



1x



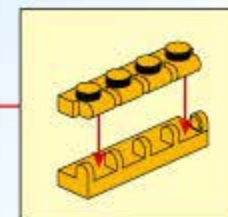
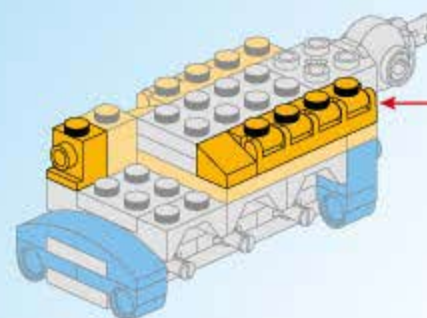
1x



1x



1x



B25



1x



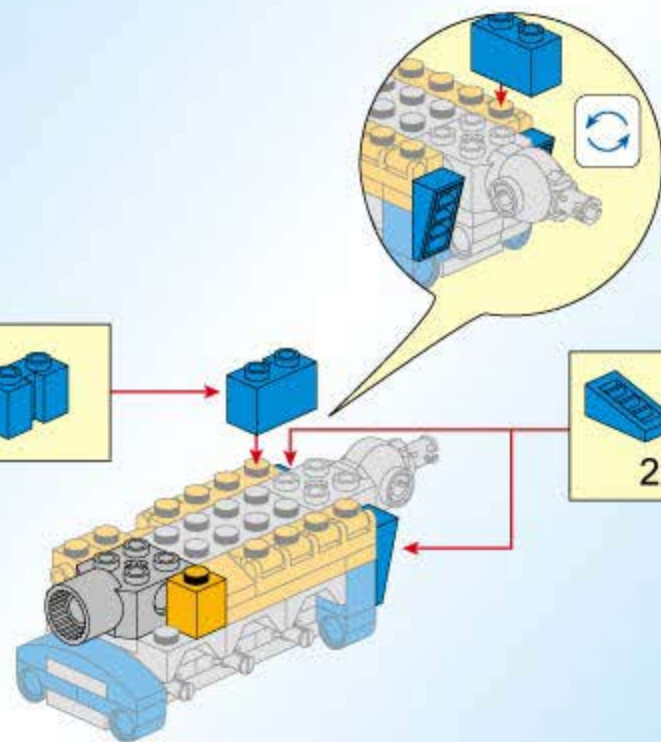
1x



2x

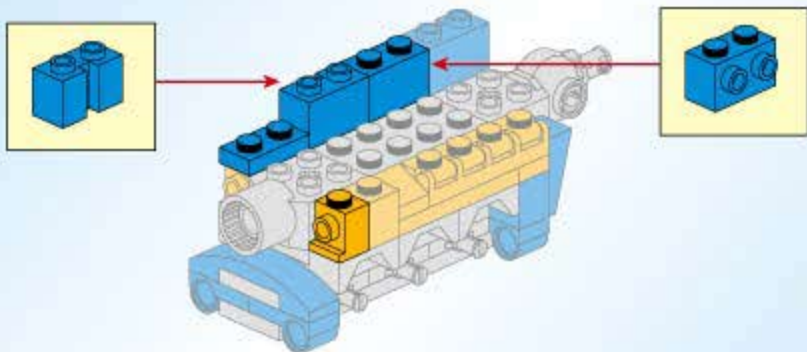
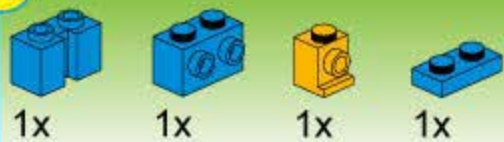


1x

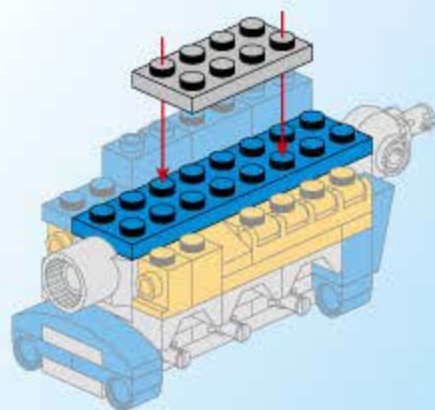
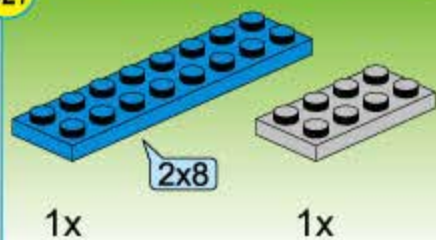


2x

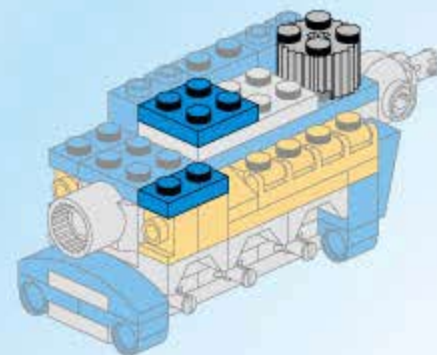
B26



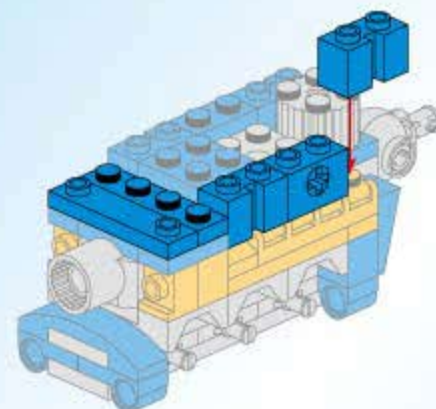
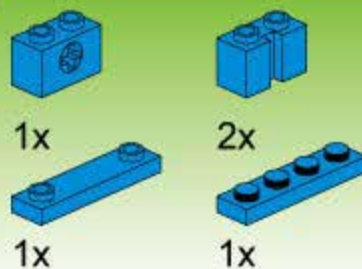
B27



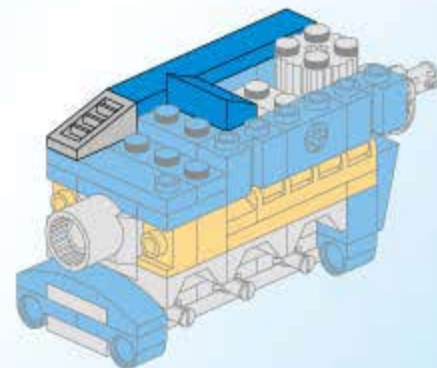
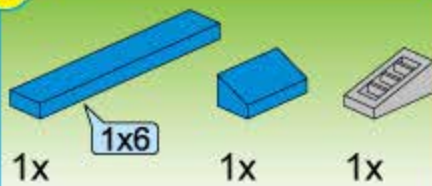
B28



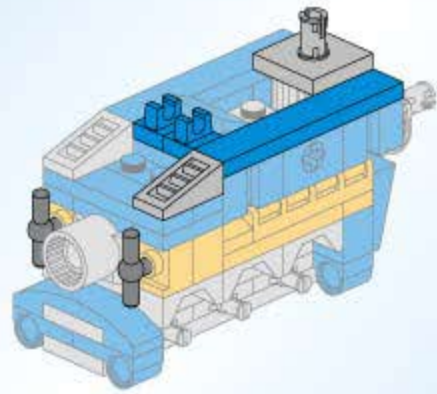
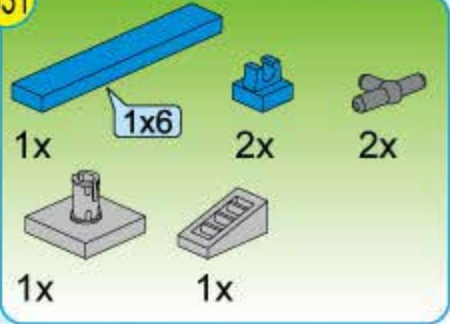
B29



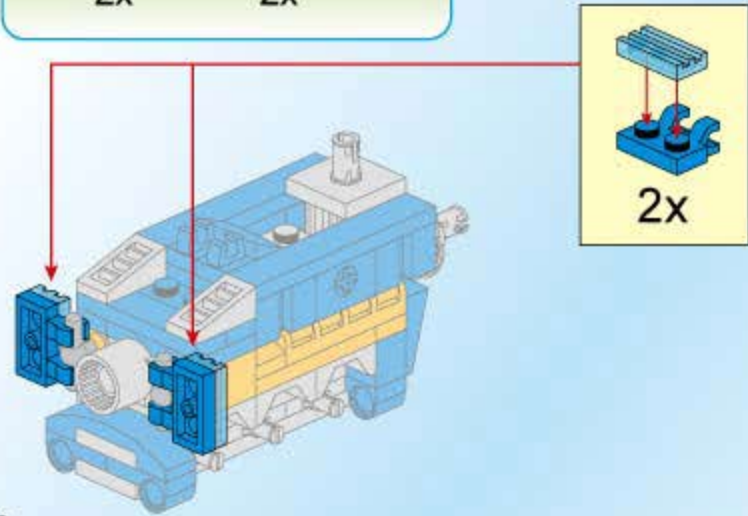
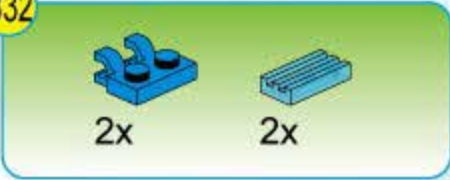
B30



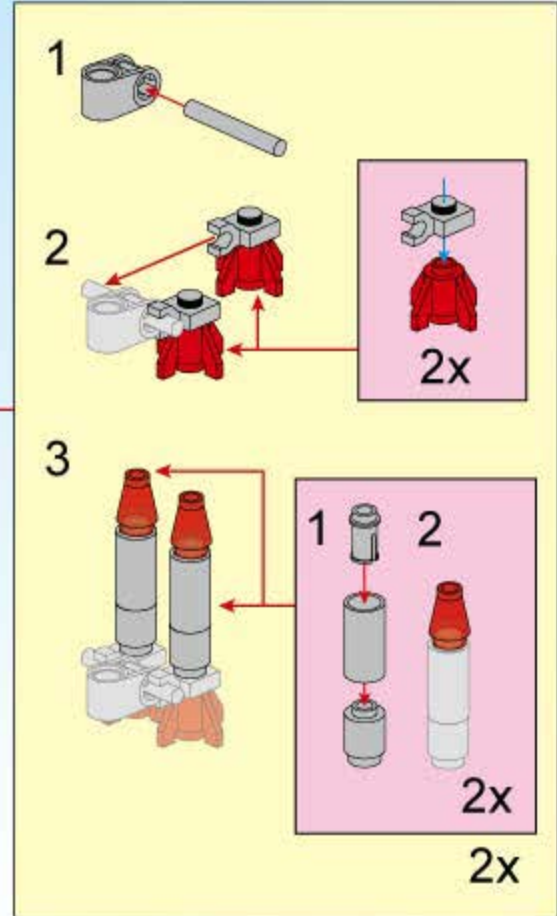
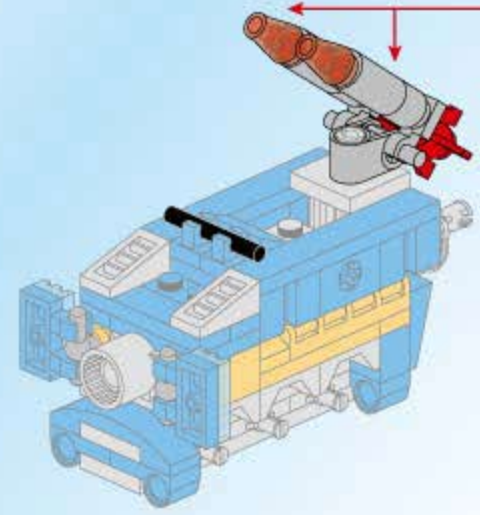
B31



B32



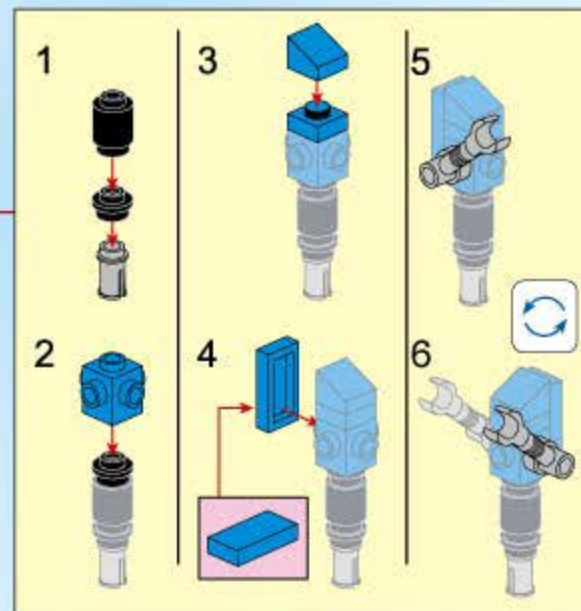
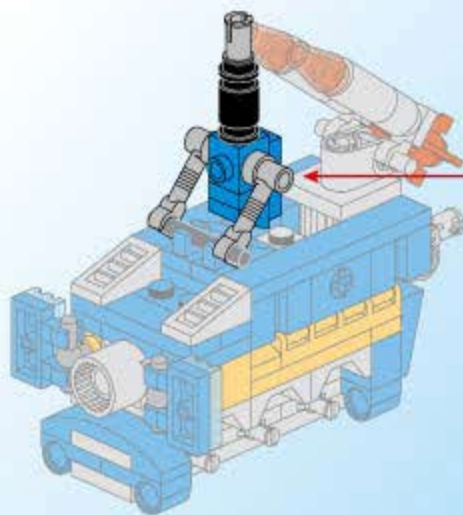
B33





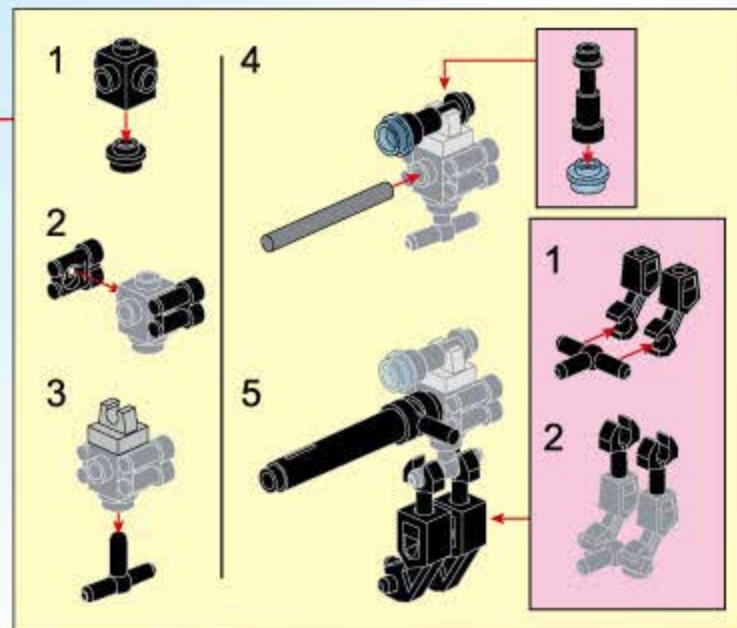
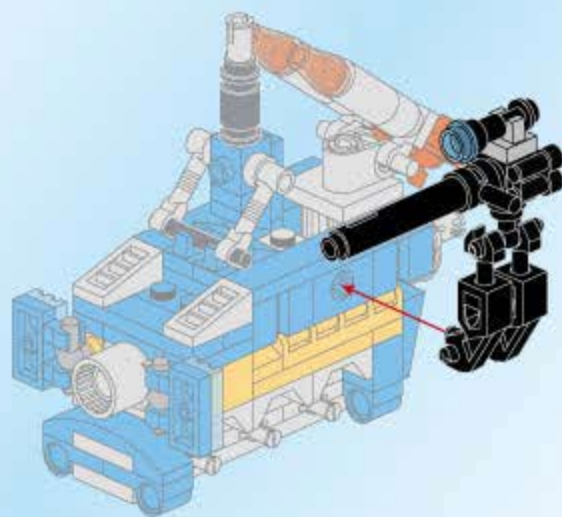
B34

- 2x
- 1x
- 1x
- 1x
- 1x
- 1x
- 2x
- 1x



B35

- 1x
- 1x
- 1x
- 2x
- 2x
- 1x
- 1x
- 2x
- 2x
- 1x
- 1x

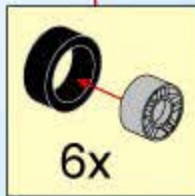
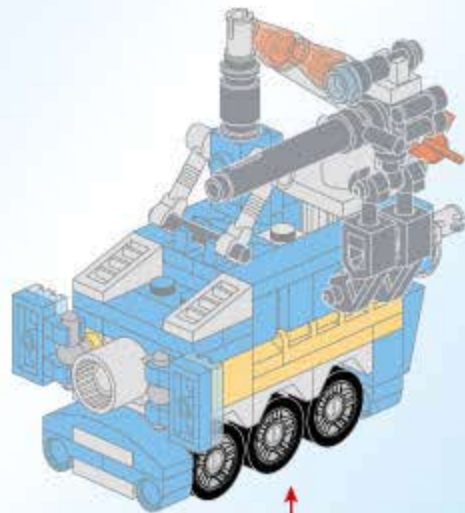


B36



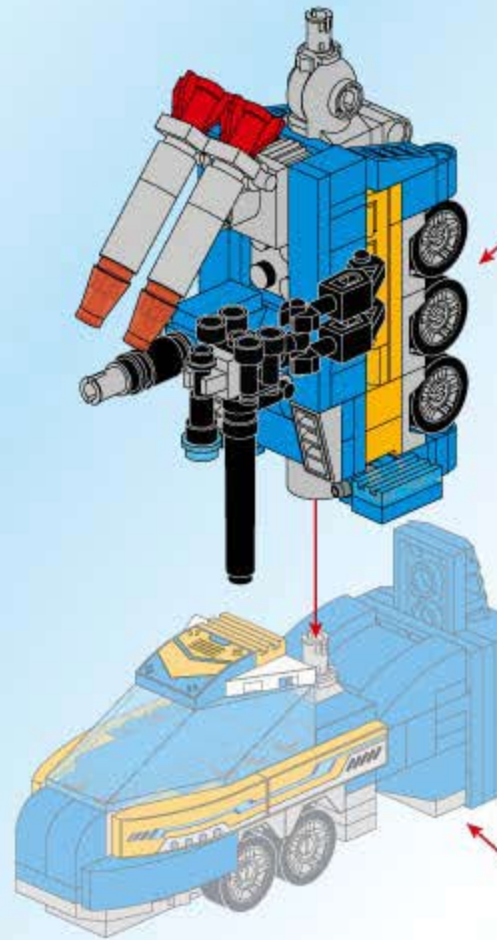
6x

6x



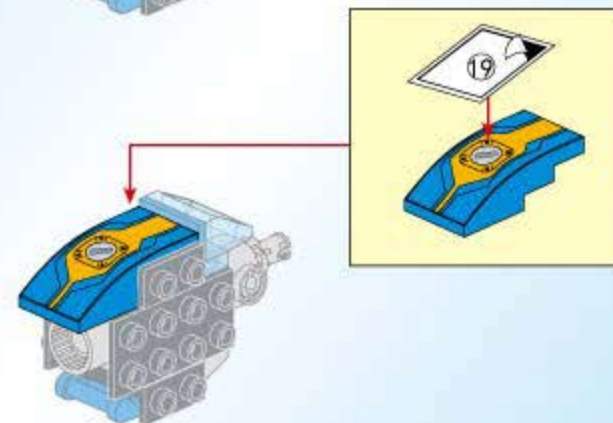
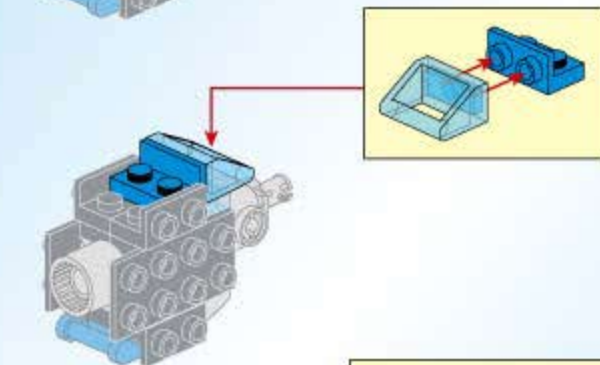
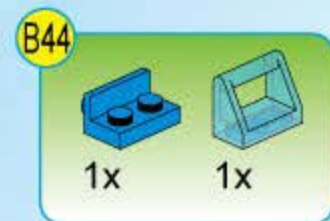
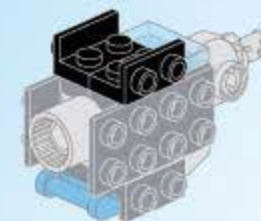
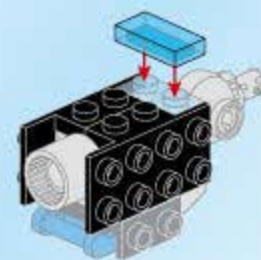
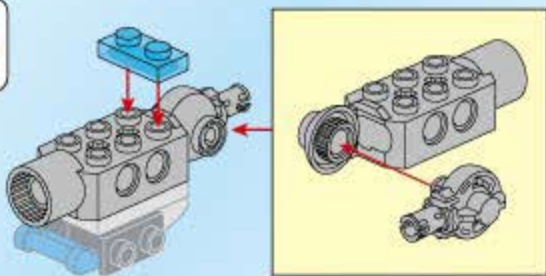
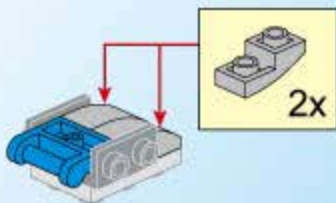
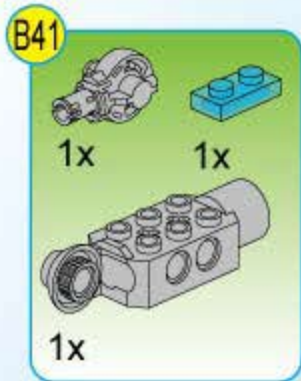
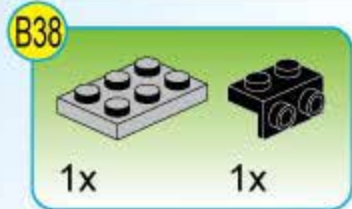
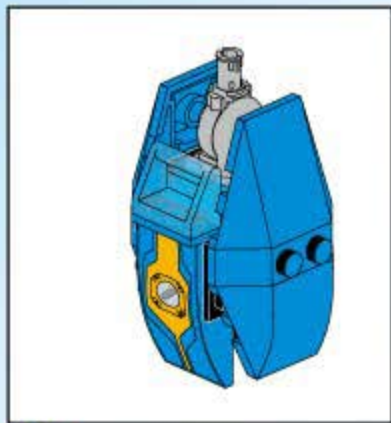
6x

B37

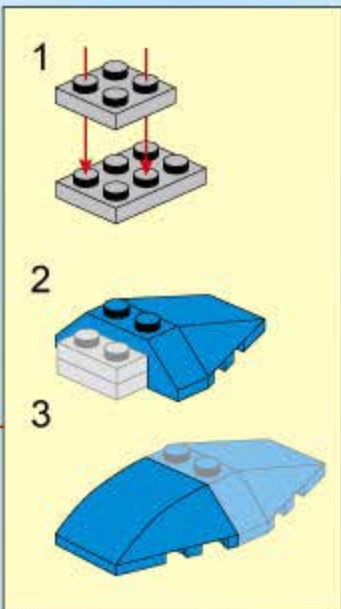
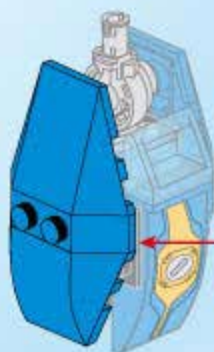
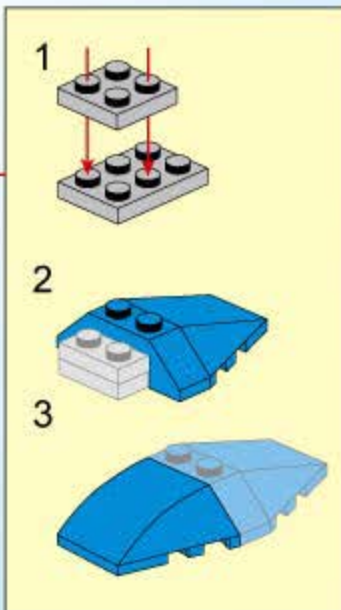
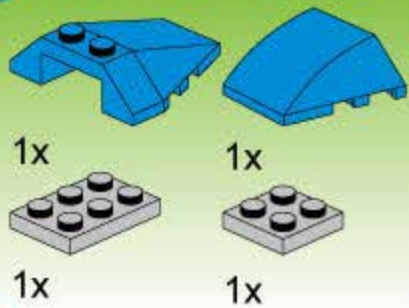


B36

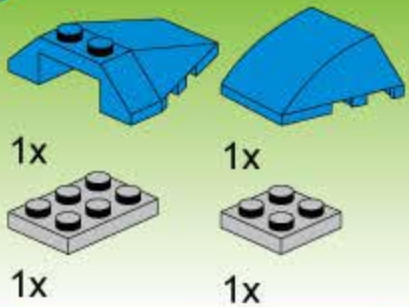
B14



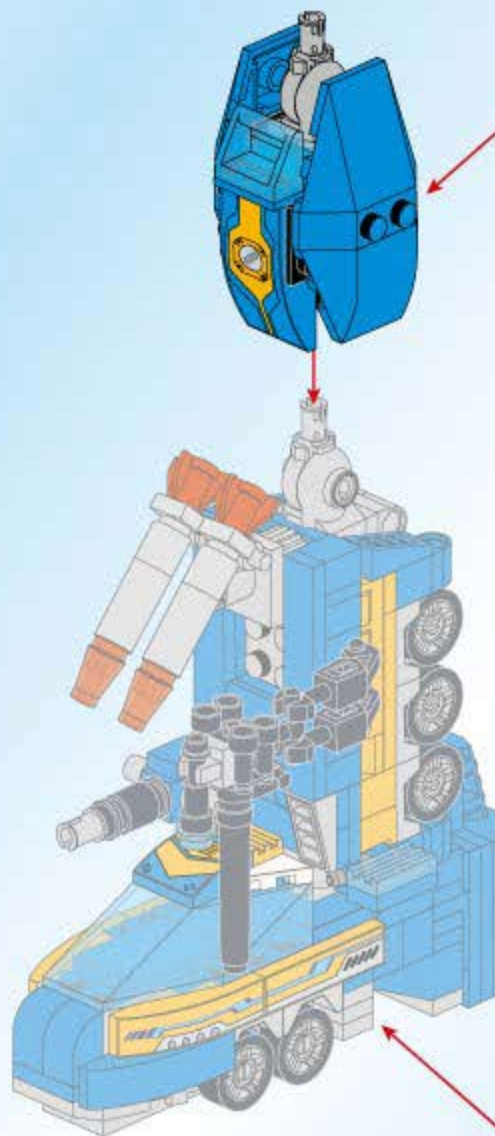
B46



B47



B48



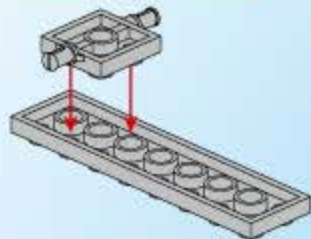
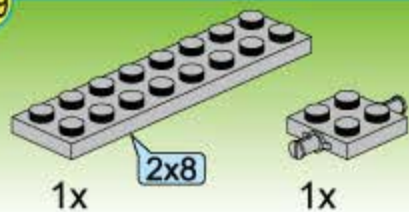
B47

B37

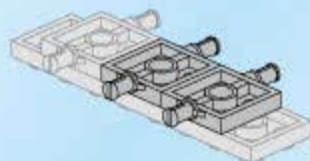
5



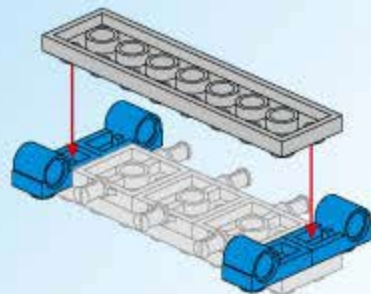
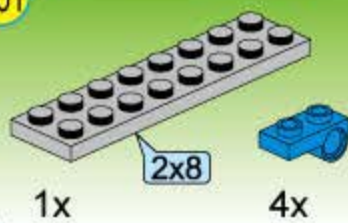
B49



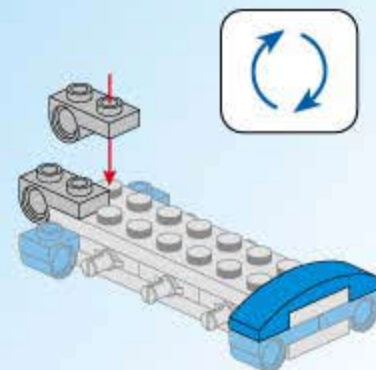
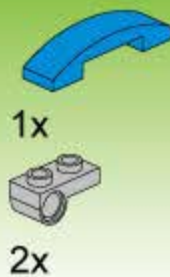
B50



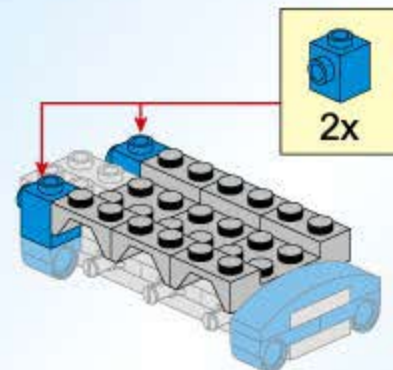
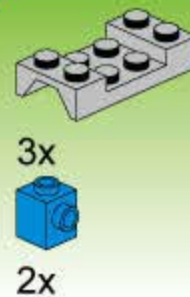
B51



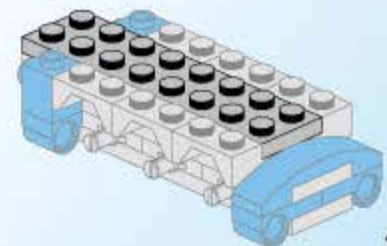
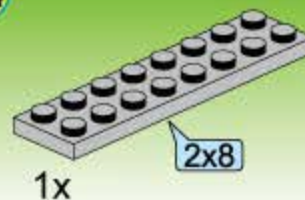
B52



B53



B54

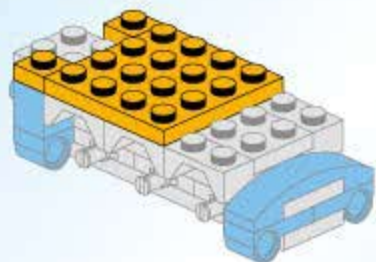


B55



1x

2x

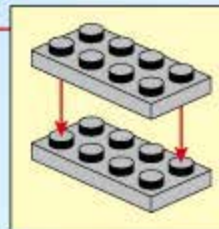
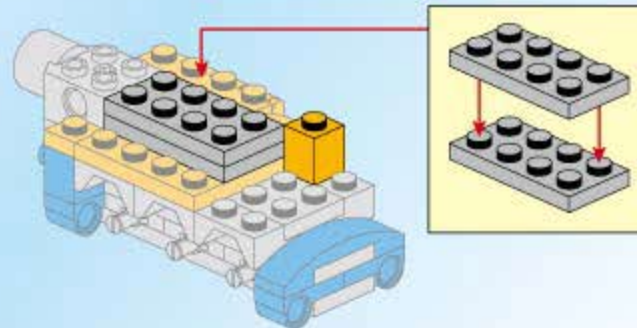


B57



2x

1x



B58



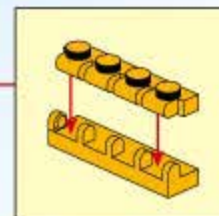
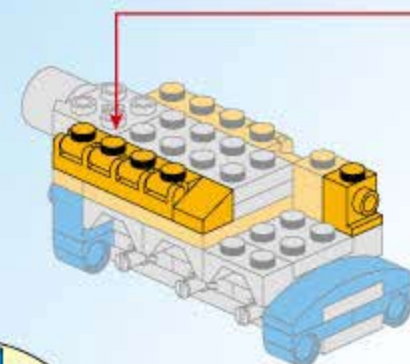
1x

1x



1x

1x



B56



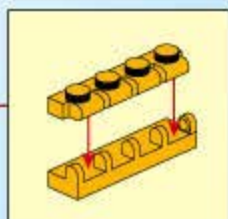
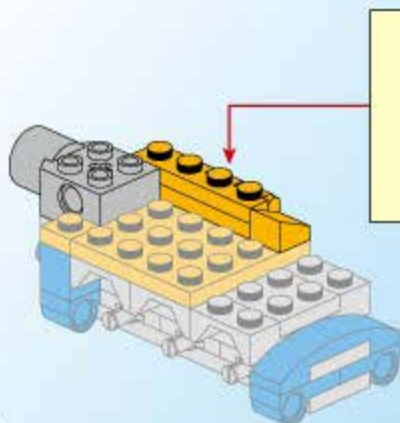
1x

1x



1x

1x



B59



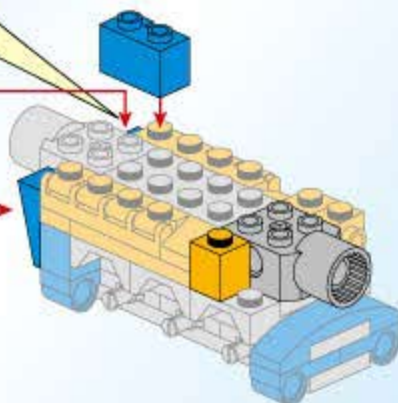
1x

2x



1x

1x



B60



1x



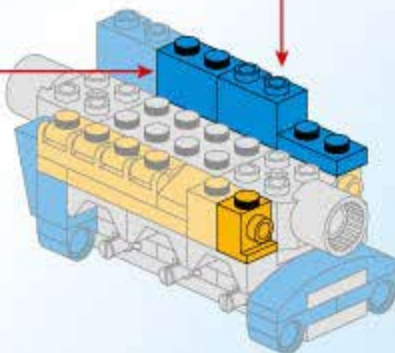
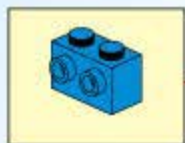
1x



1x



1x



B61

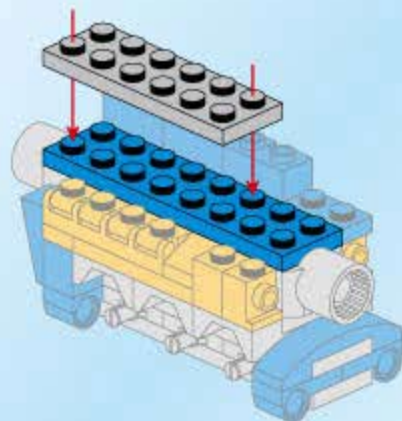


1x

2x8



1x



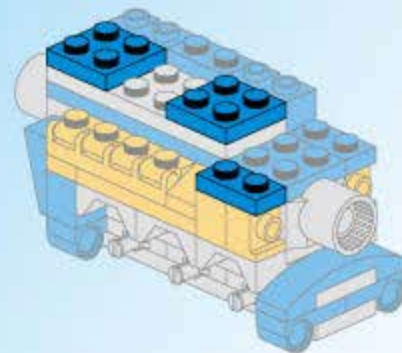
B62



2x



1x



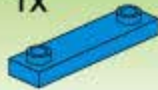
B63



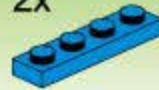
1x



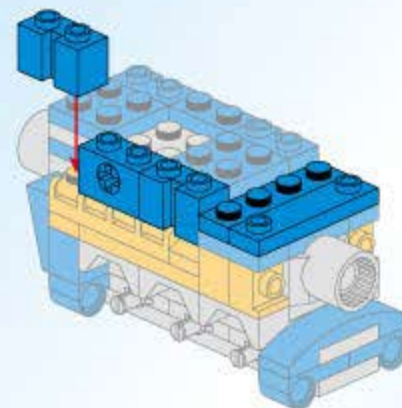
2x



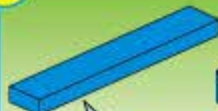
1x



1x



B64



1x

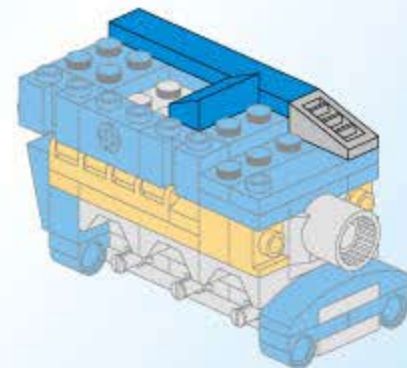
1x6



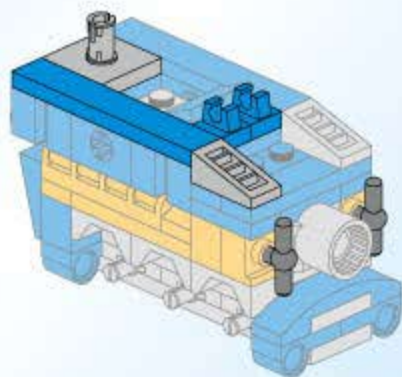
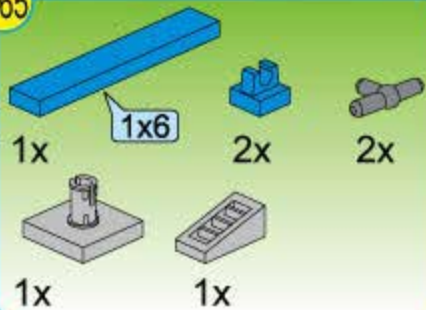
1x



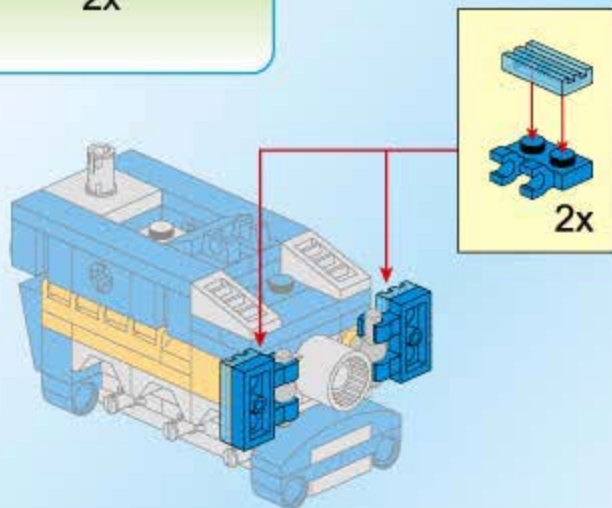
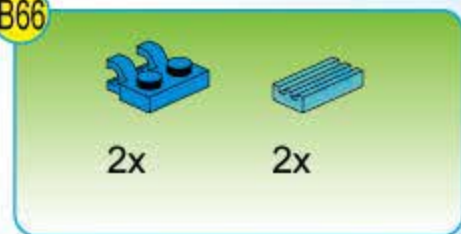
1x



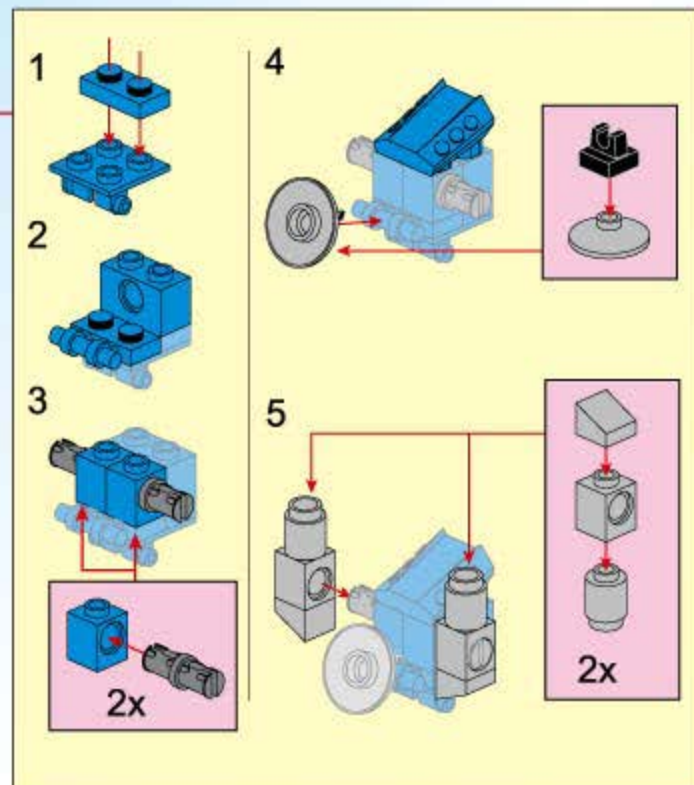
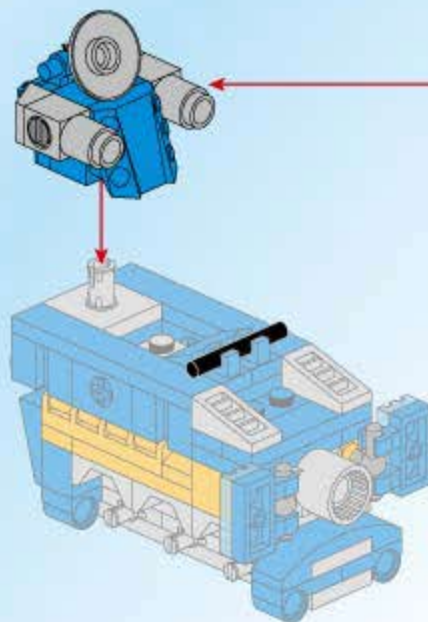
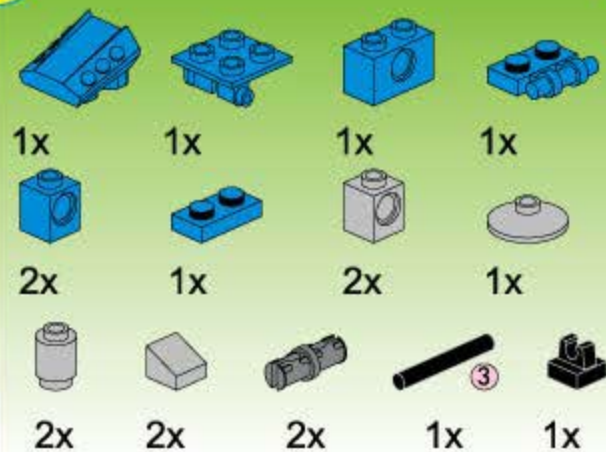
B65



B66



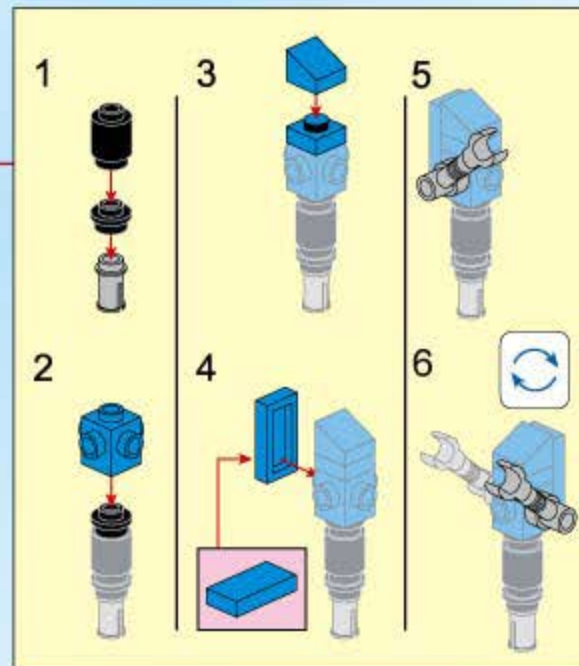
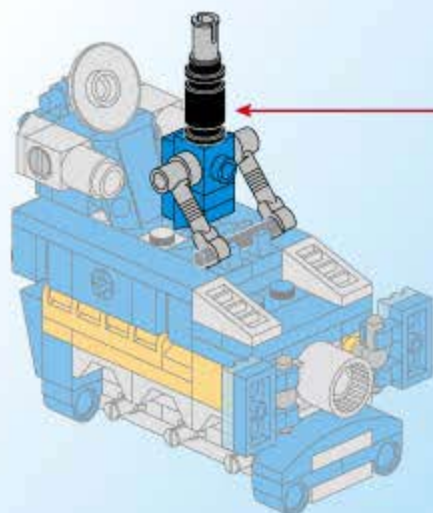
B67





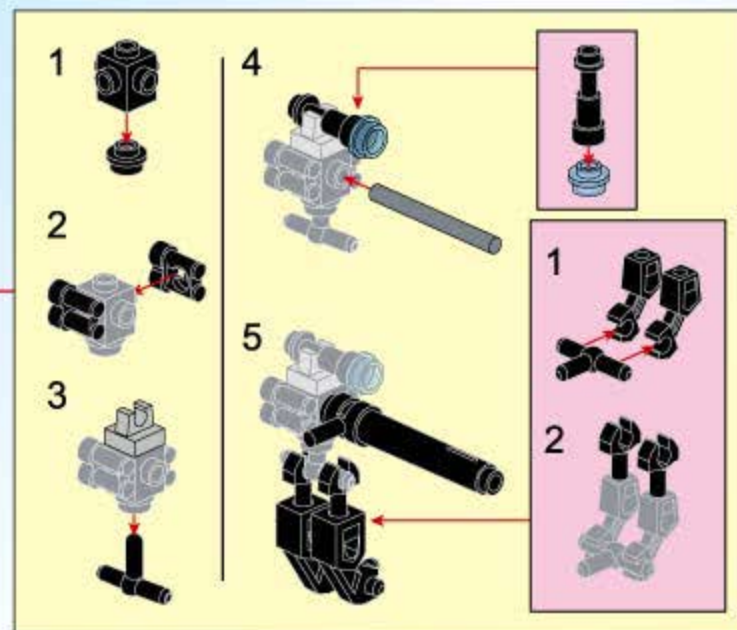
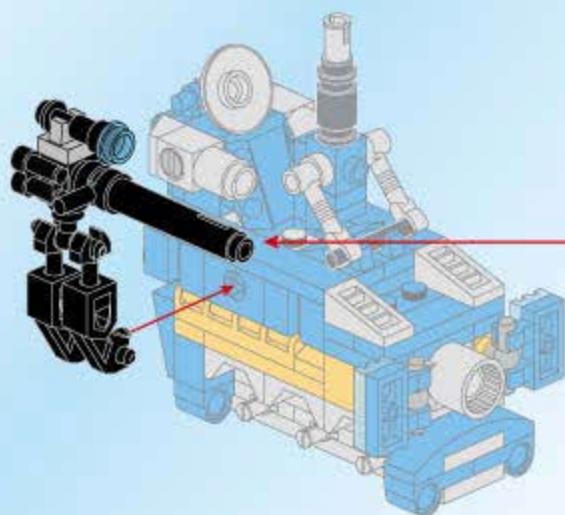
B68

- 2x
- 1x
- 1x
- 1x
- 1x
- 1x
- 2x
- 1x



B69

- 1x
- 1x
- 1x
- 2x
- 2x
- 1x
- 1x
- 2x
- 2x
- 1x
- 1x

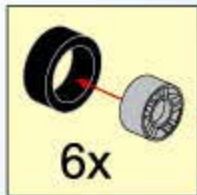
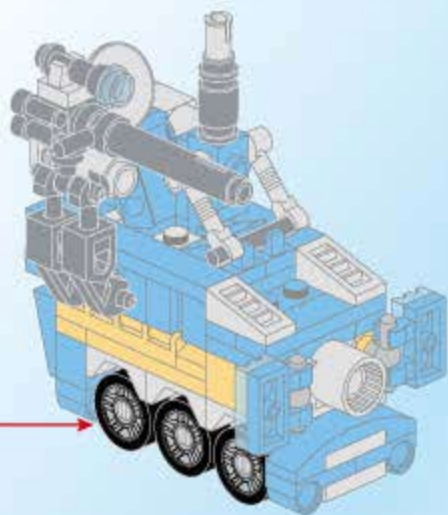


B70



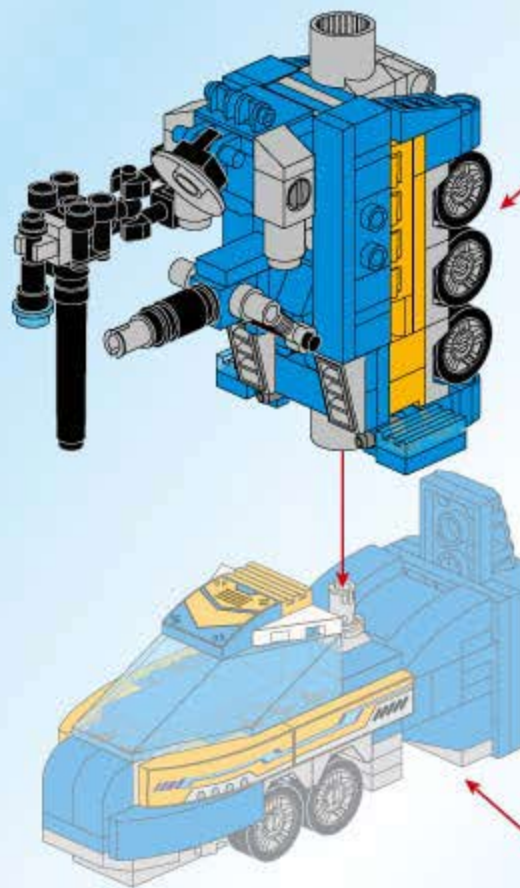
6x

6x



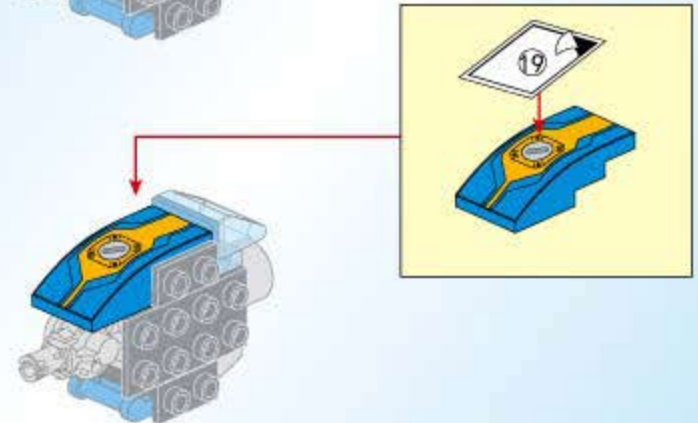
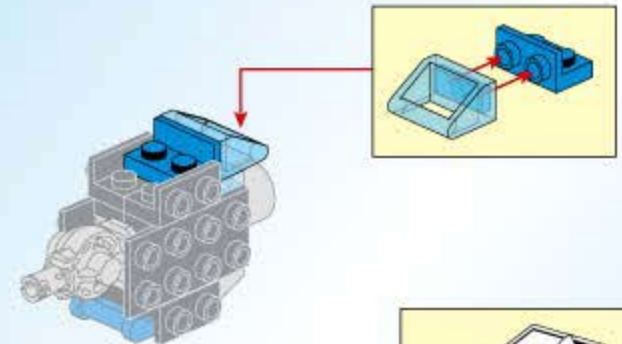
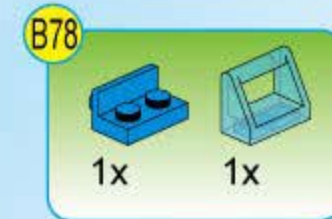
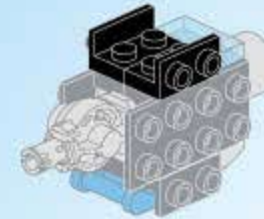
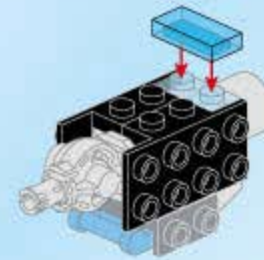
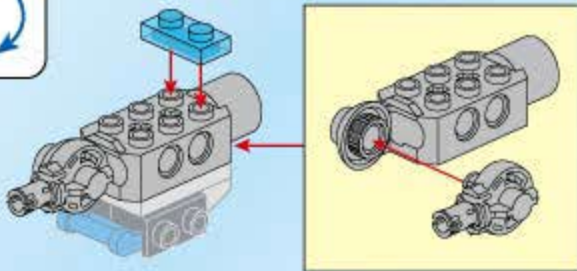
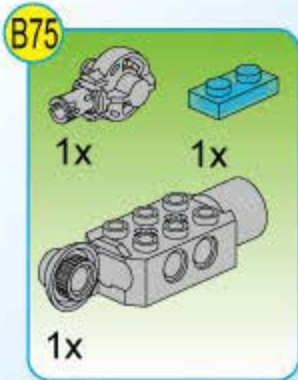
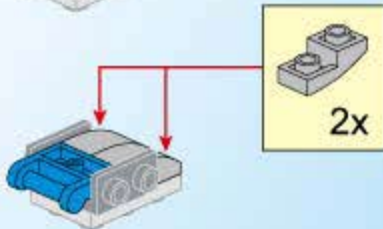
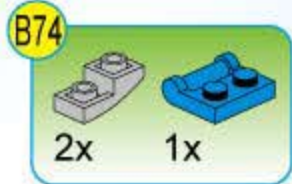
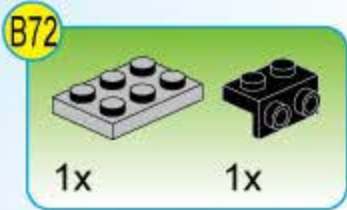
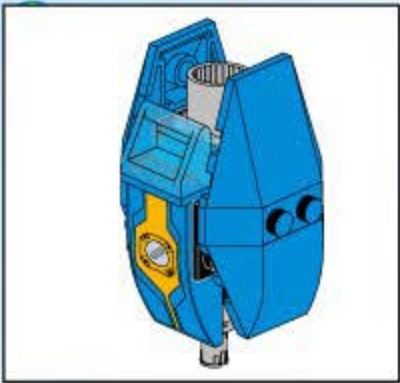
6x

B71

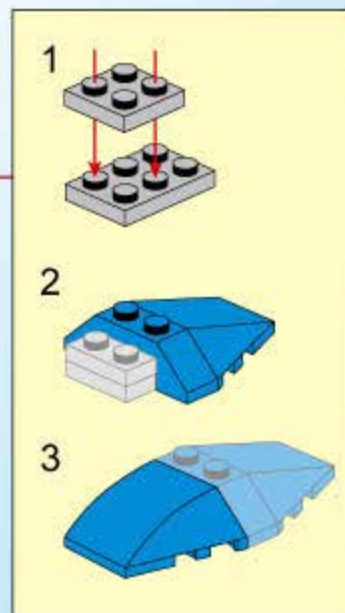
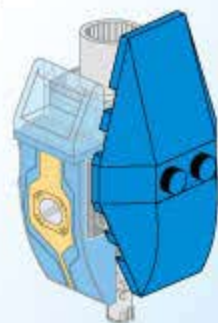
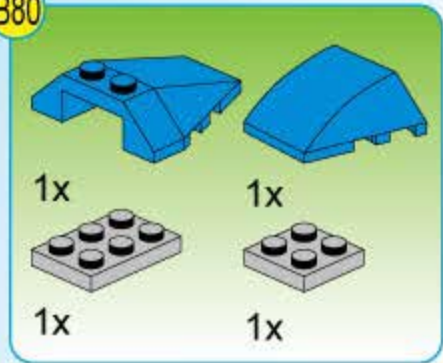


B70

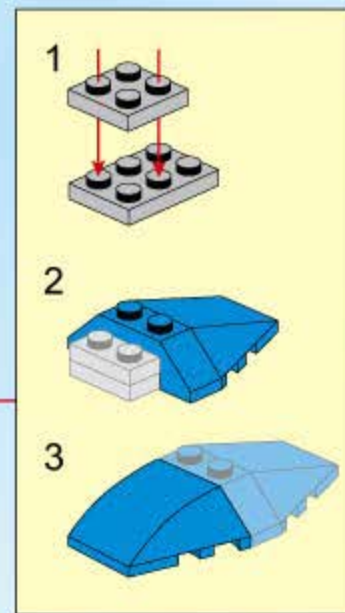
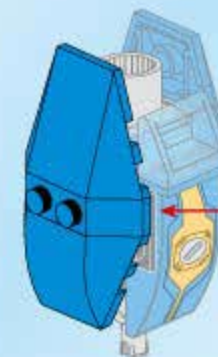
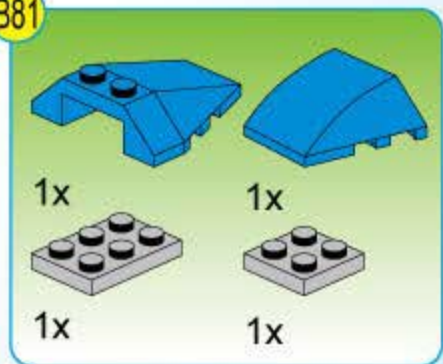
B14



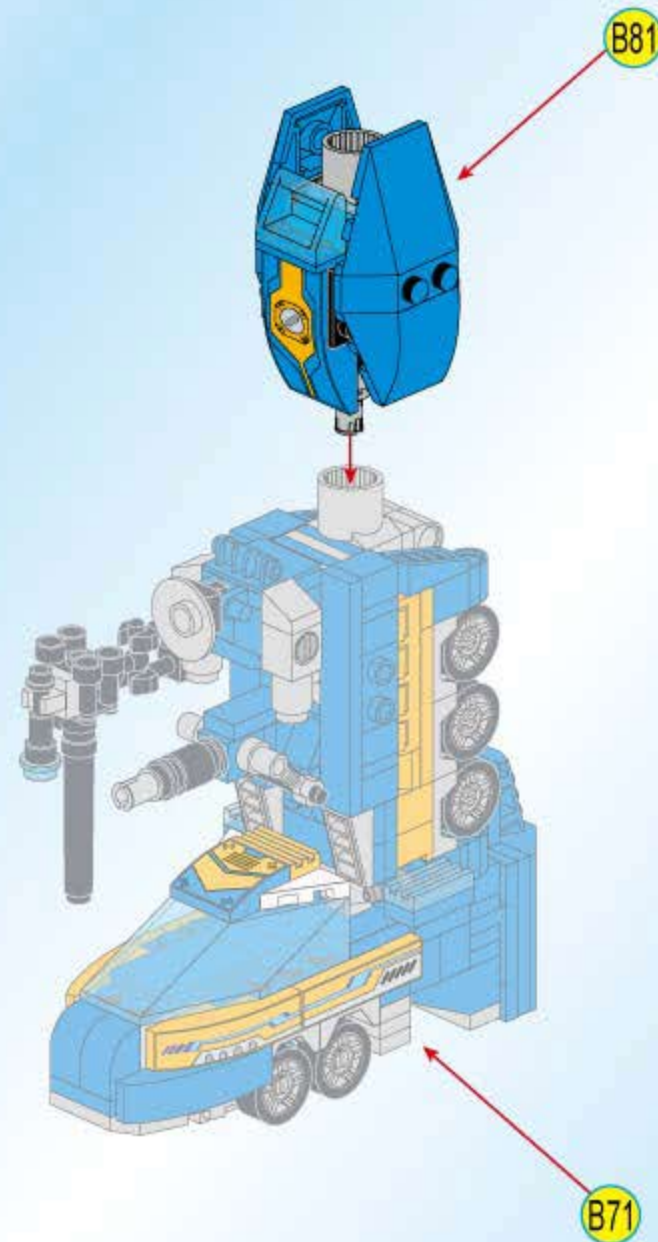
B80

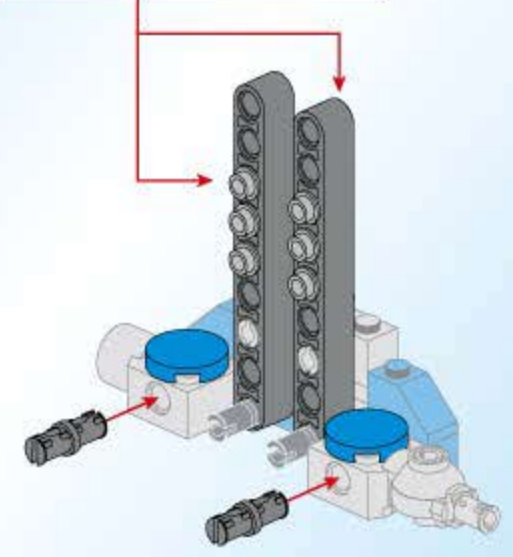
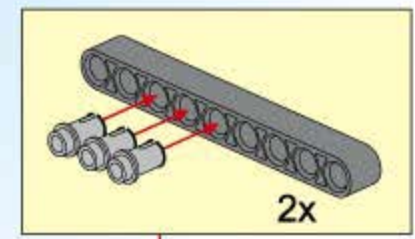
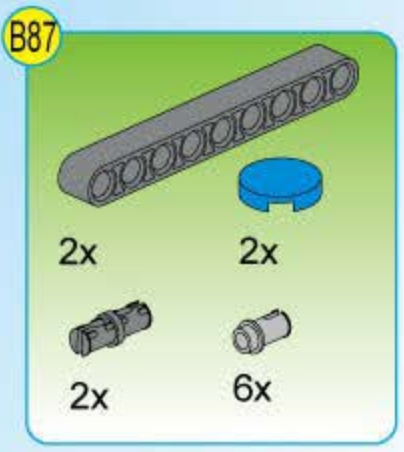
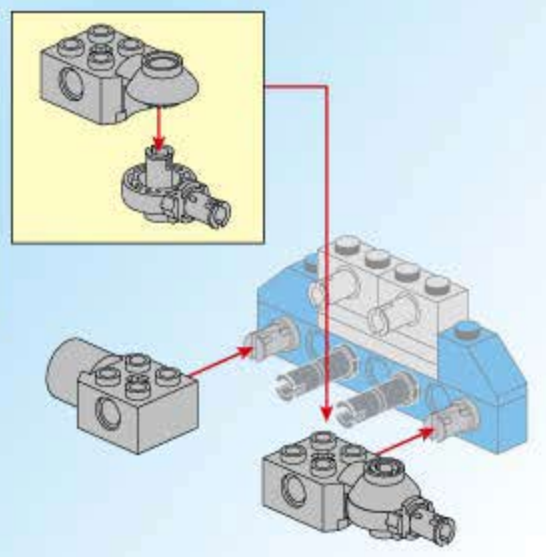
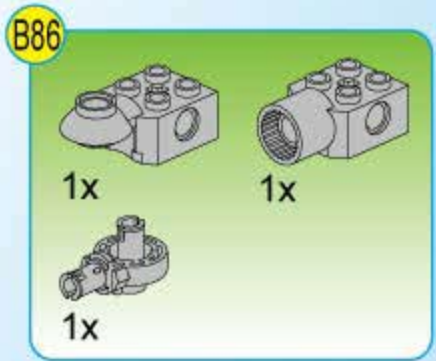
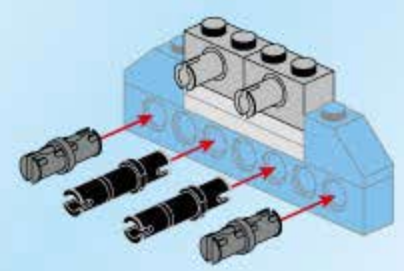
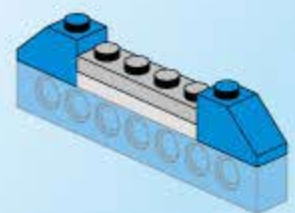
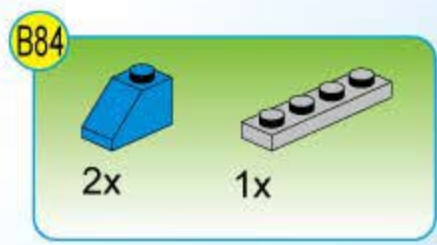
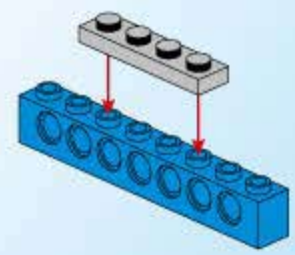
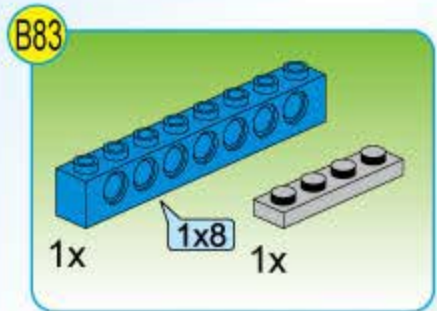
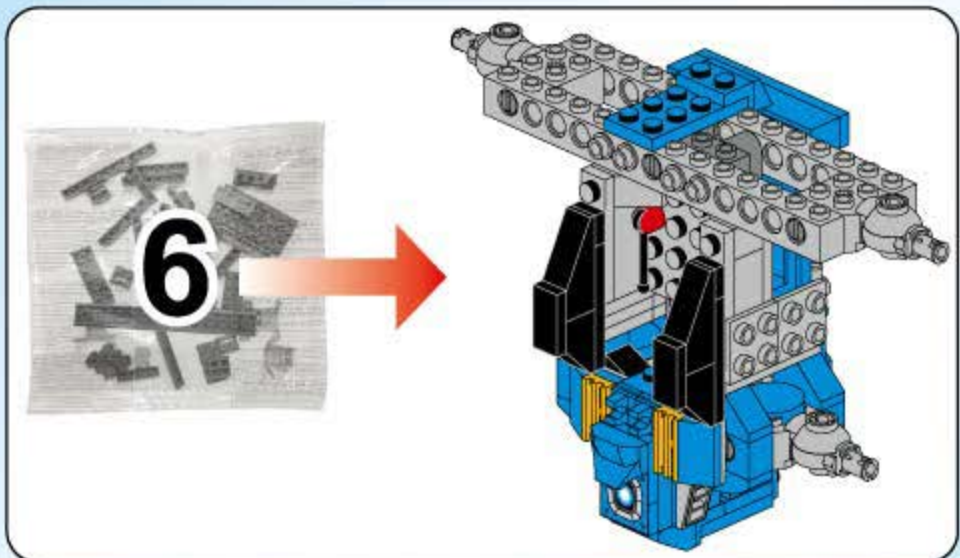


B81

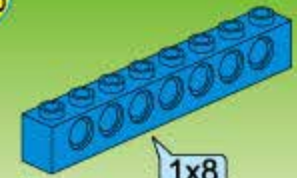


B82

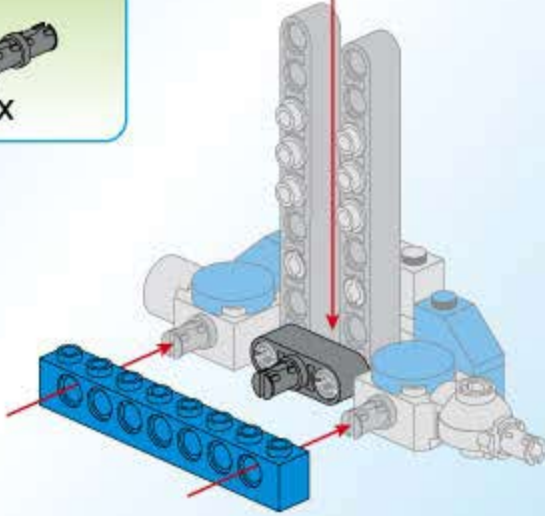
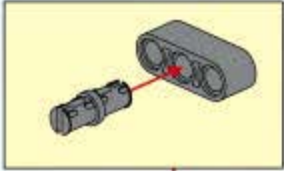




B88



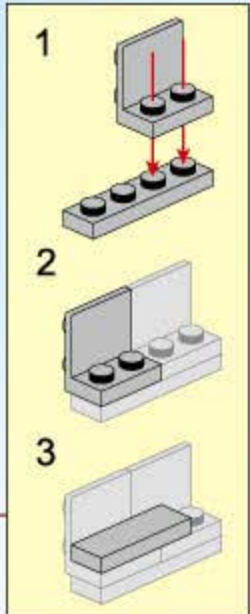
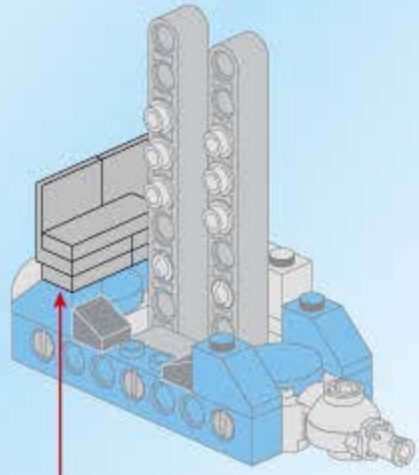
1x  
1x  
1x



B90



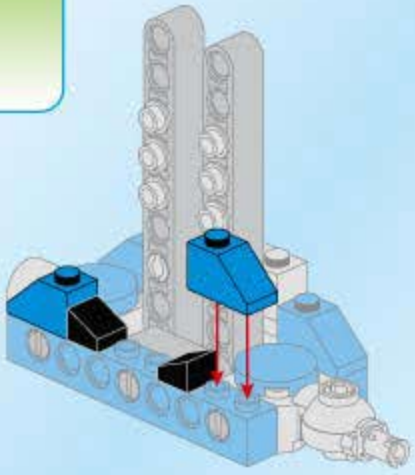
2x  
1x  
1x  
1x3



B89



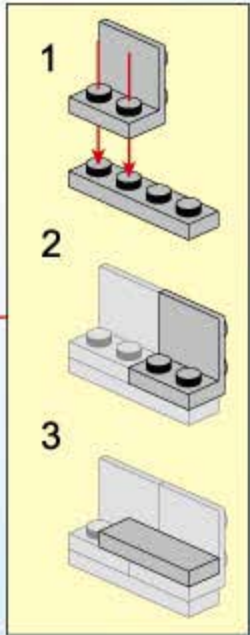
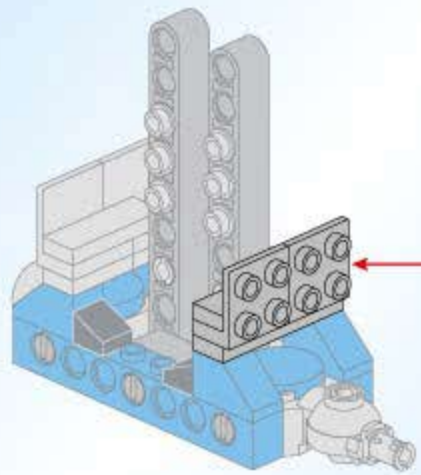
2x  
2x



B91



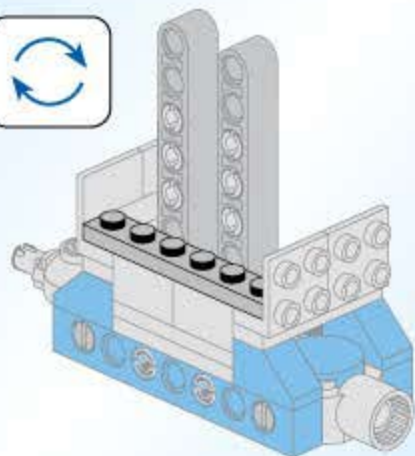
2x  
1x  
1x  
1x3



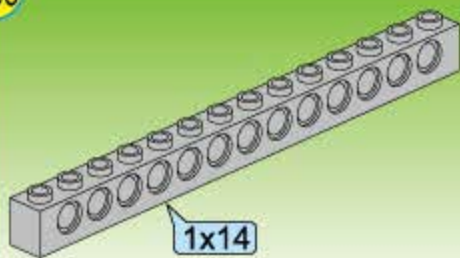
B92



1x

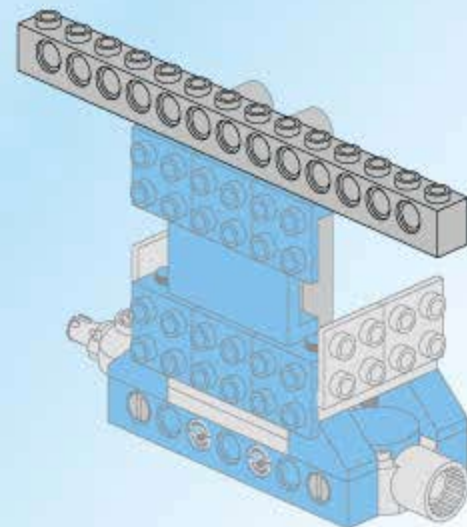


B95

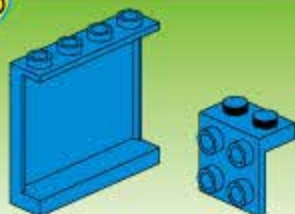


1x14

1x

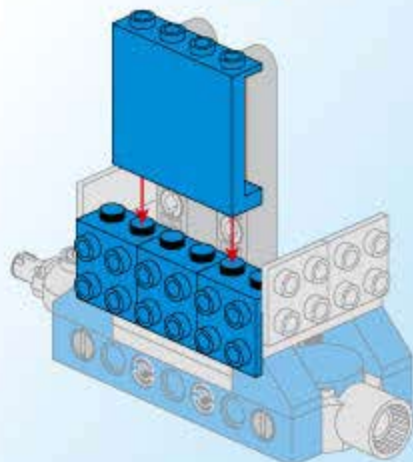


B93



1x

3x

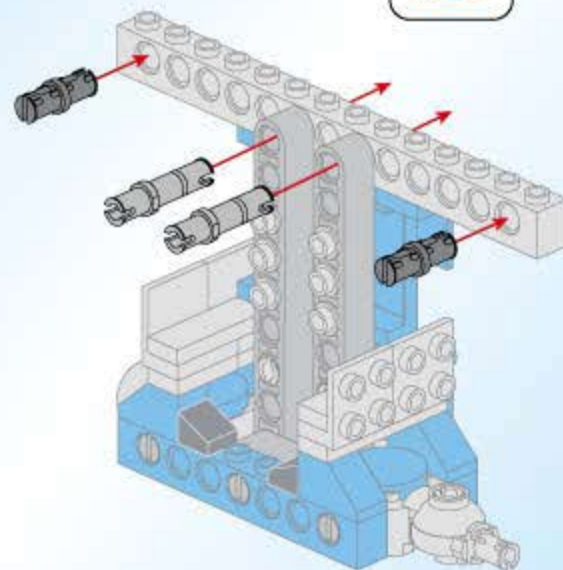


B96



2x

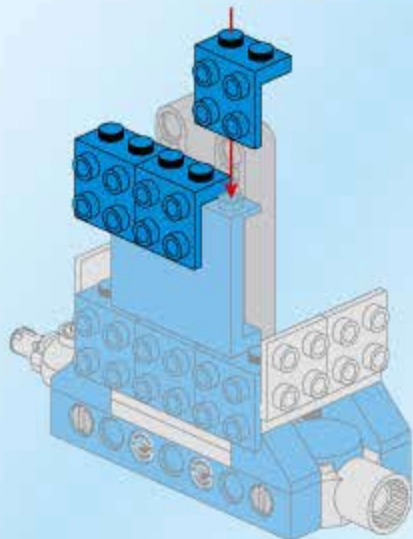
2x

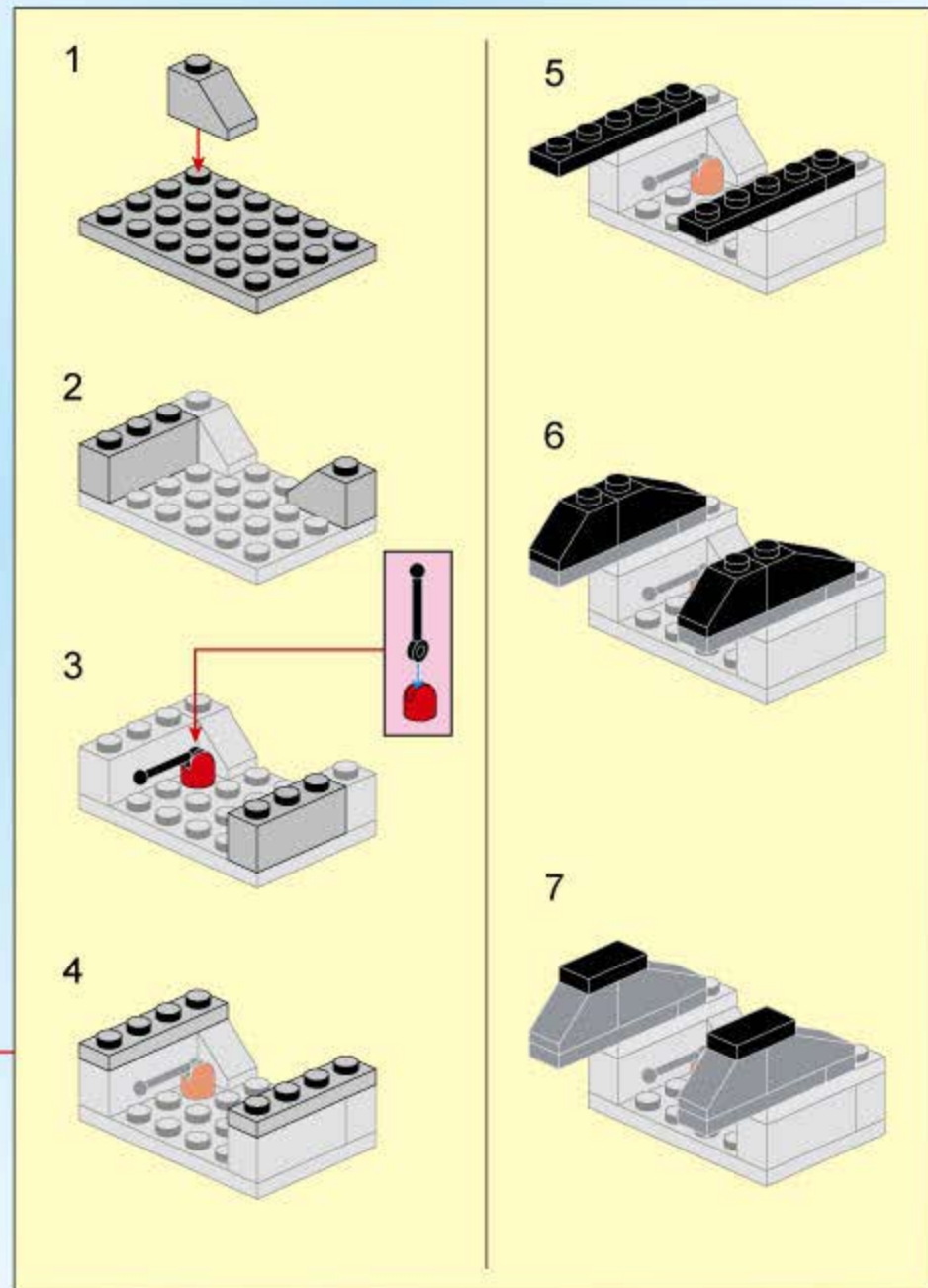
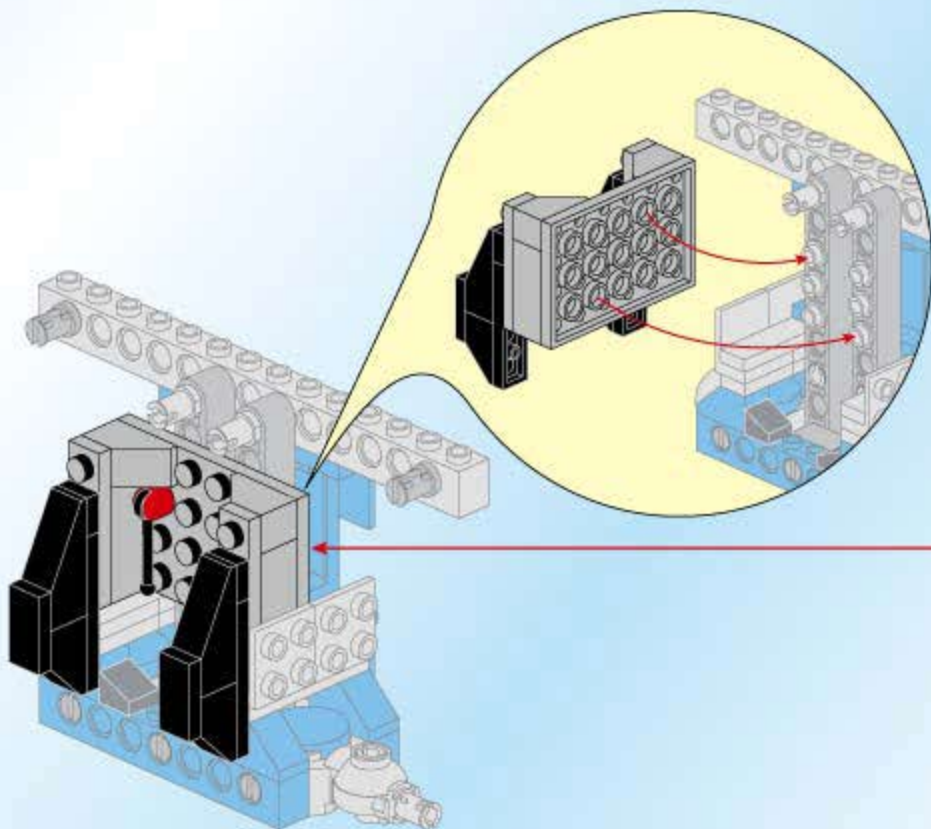
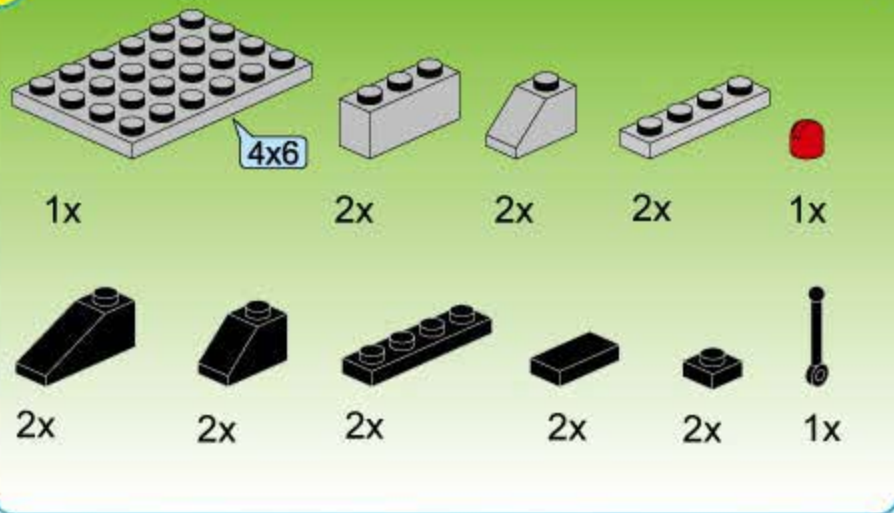


B94



3x







B98



2x



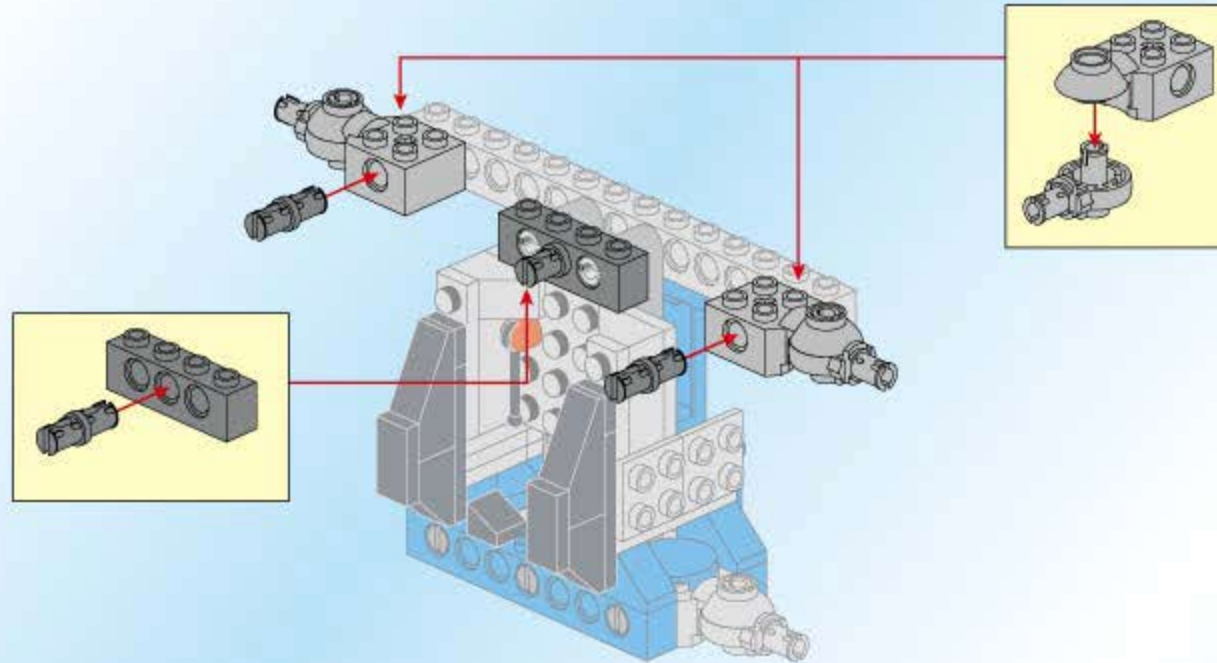
2x



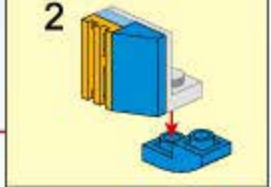
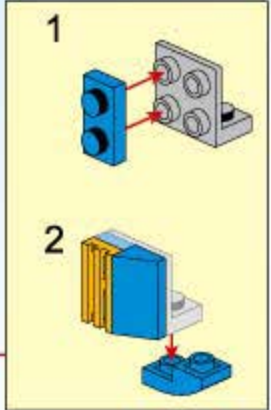
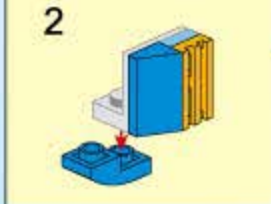
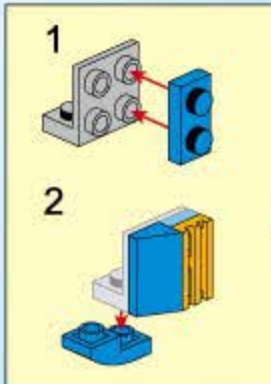
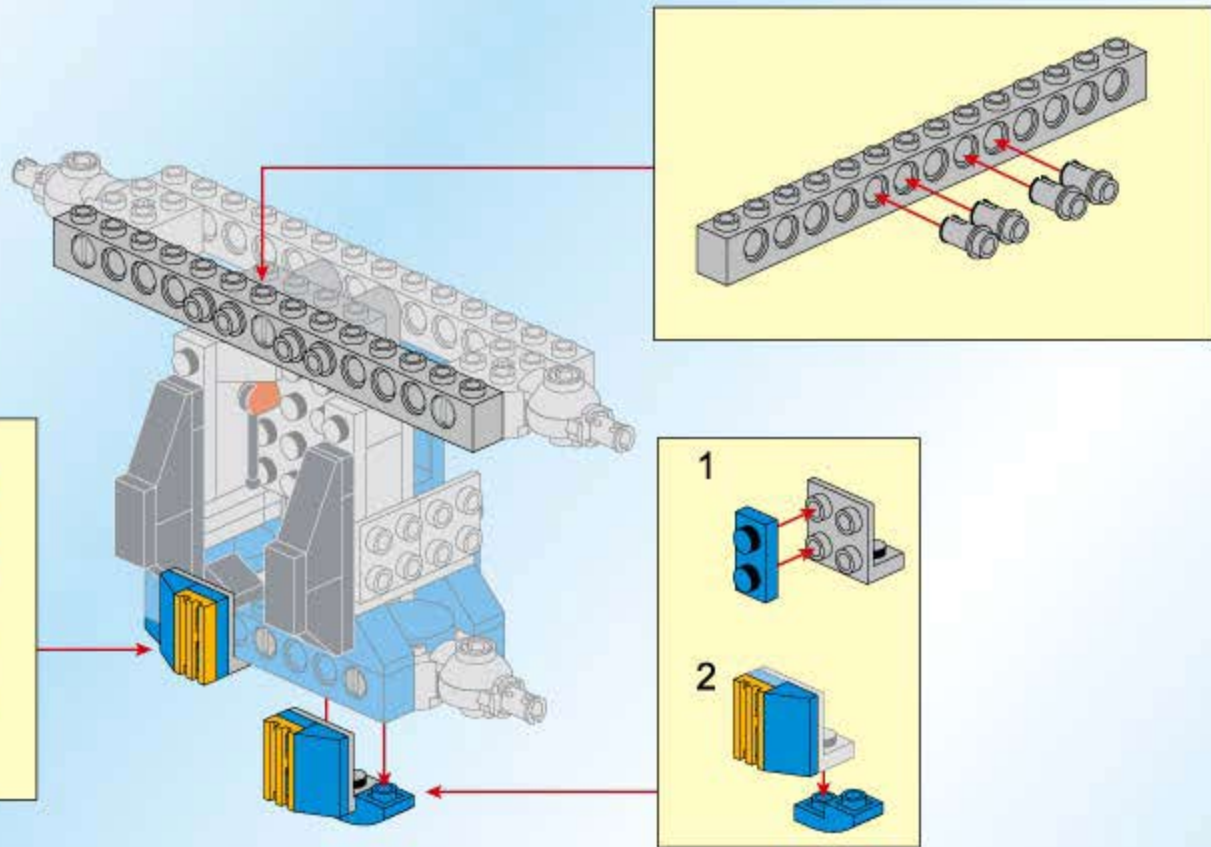
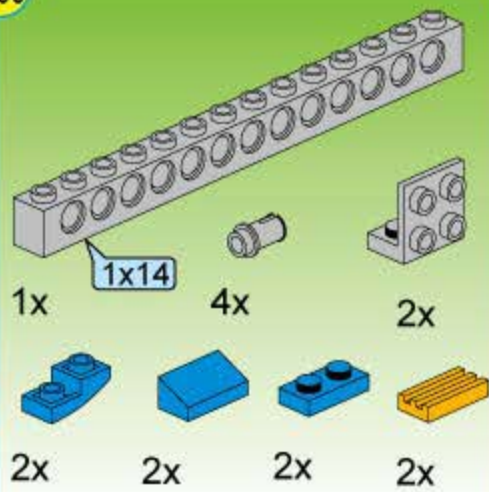
1x



3x



B99



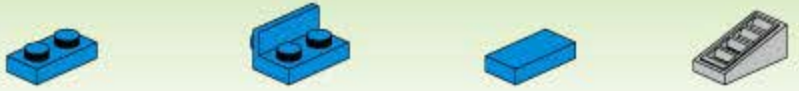
B100



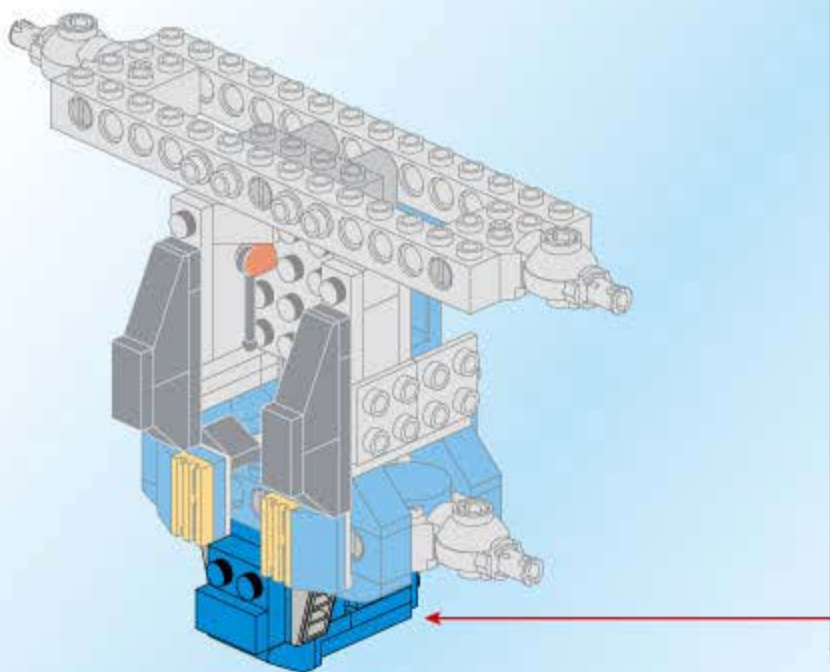
1x 1x 1x 2x 1x



1x 2x 2x 2x



1x 2x 1x 2x



1

2

3

4

5

6

7

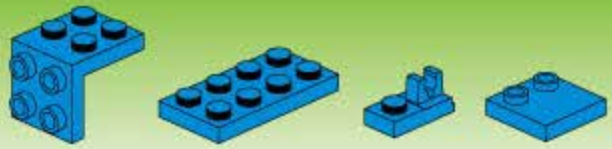
1

2

3

42

B101

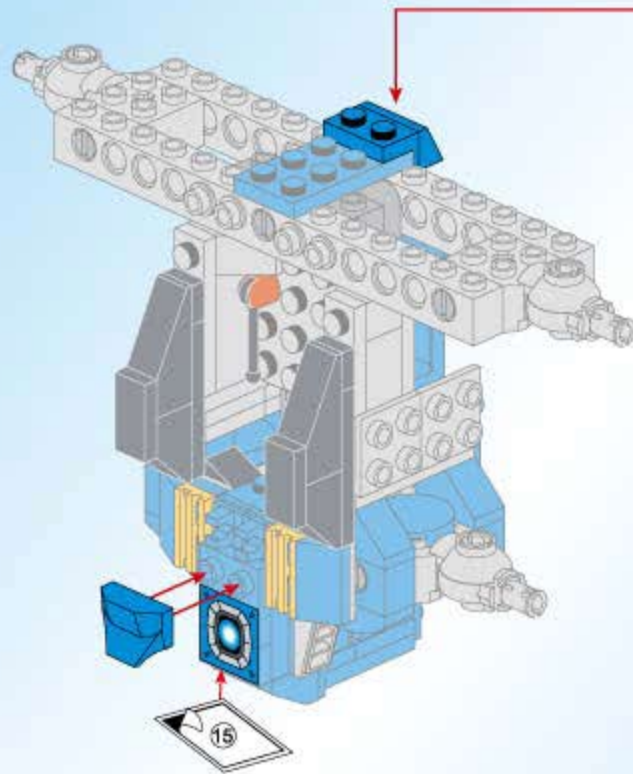
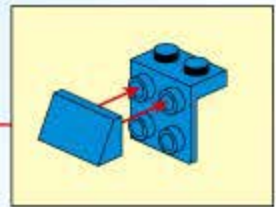
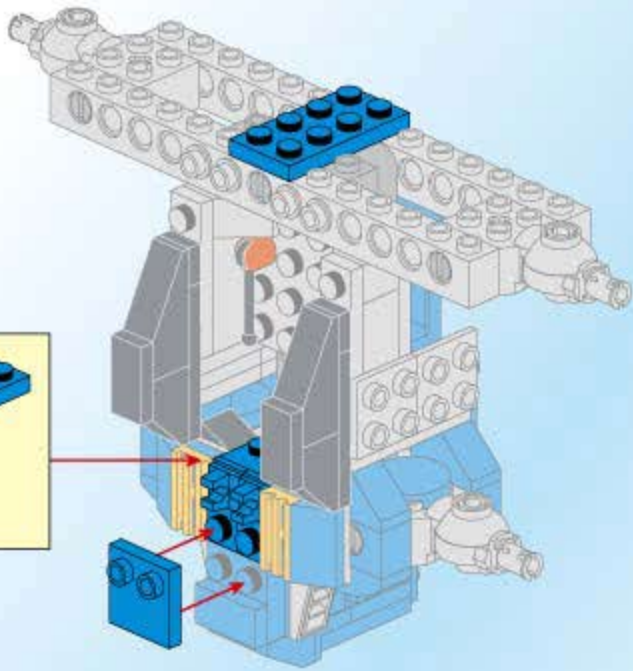
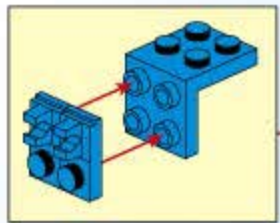


1x 1x 2x 1x

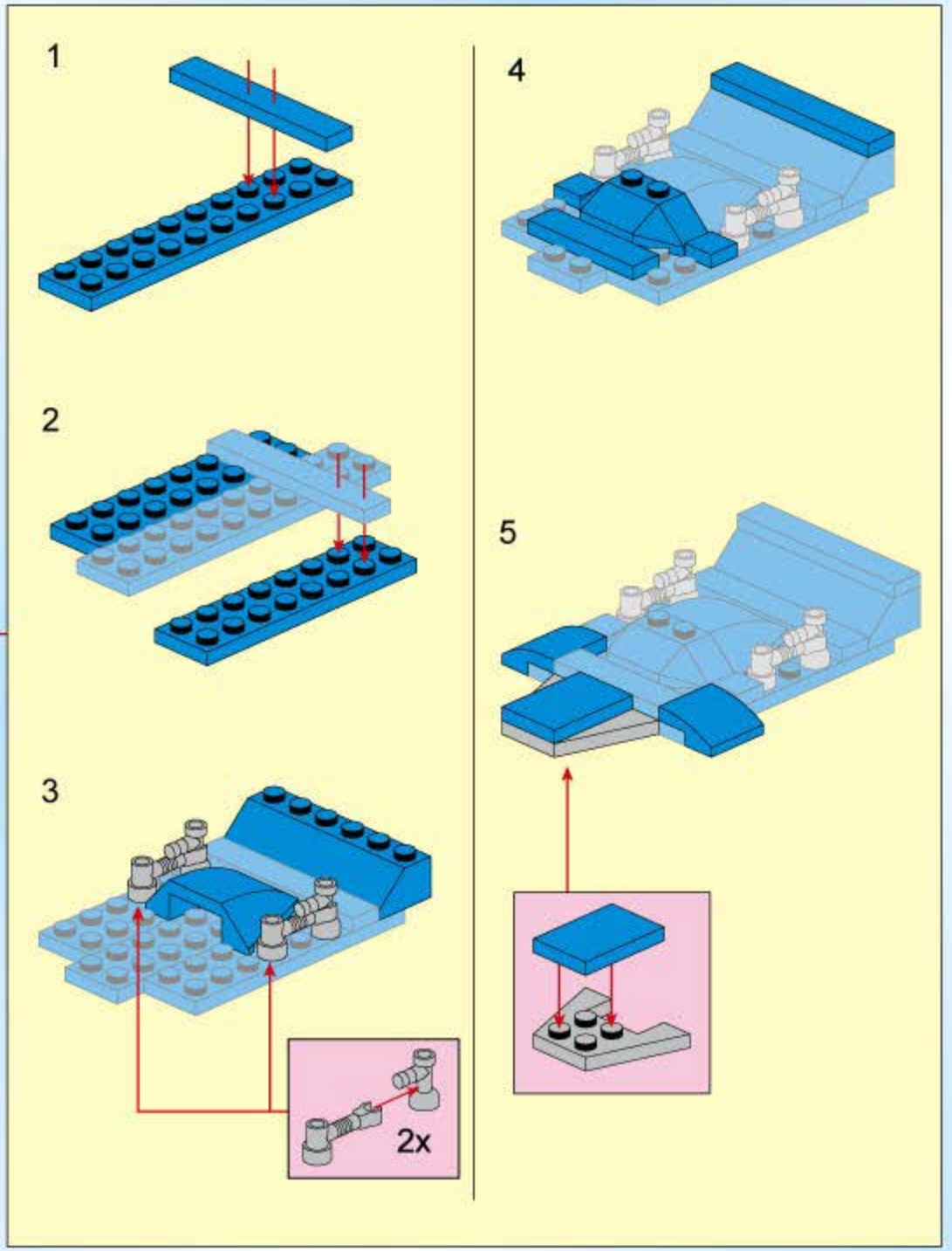
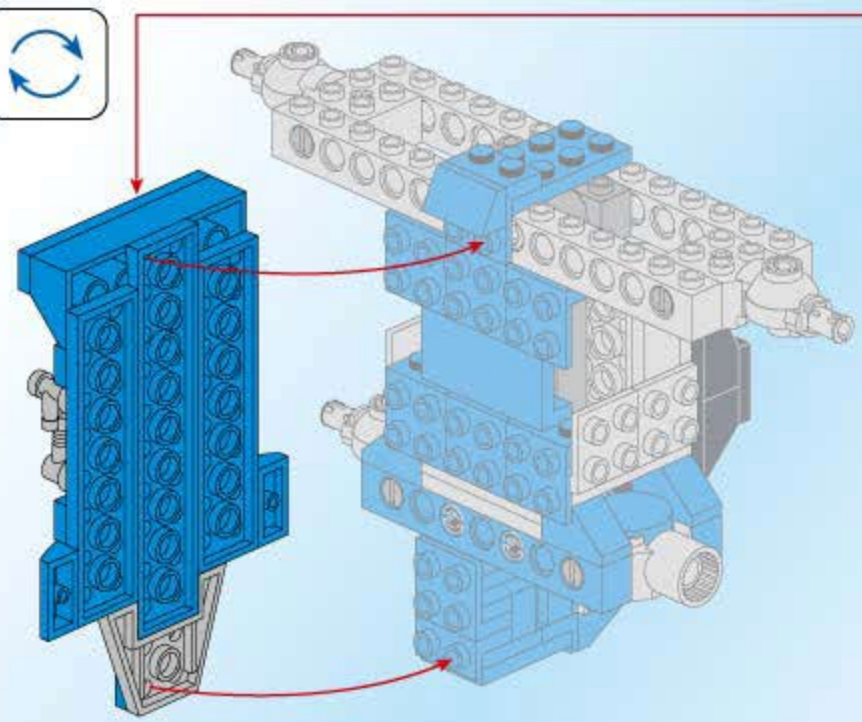
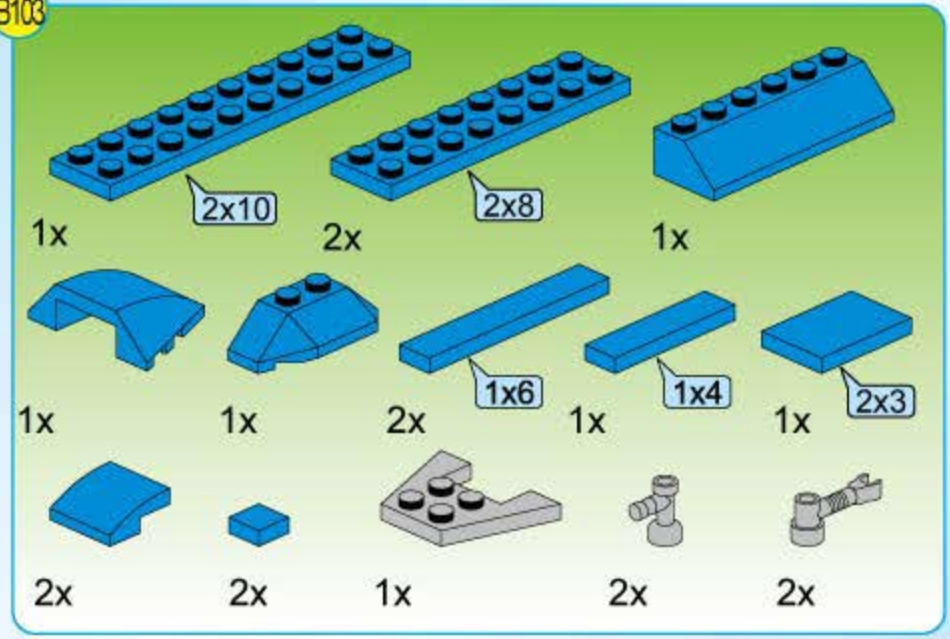
B102



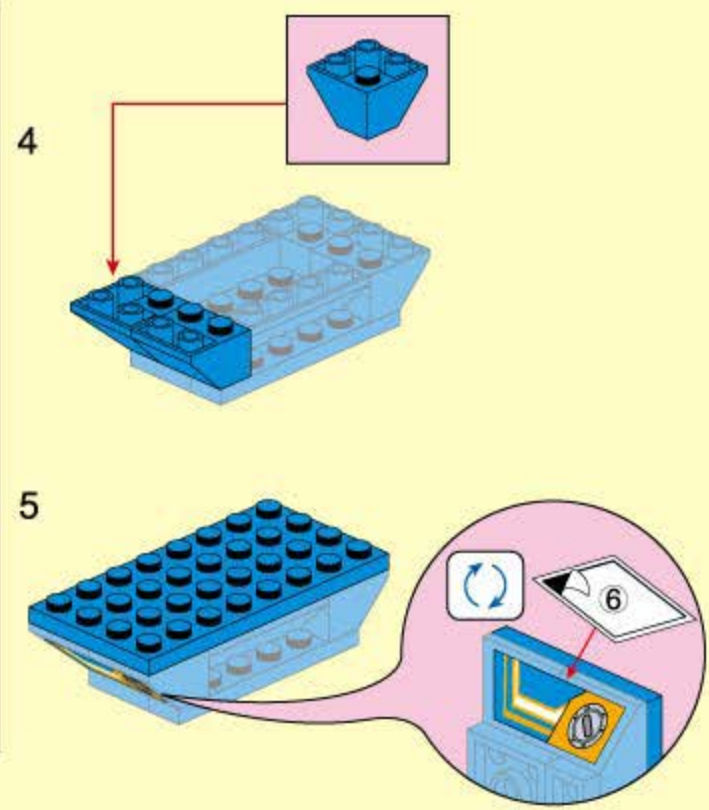
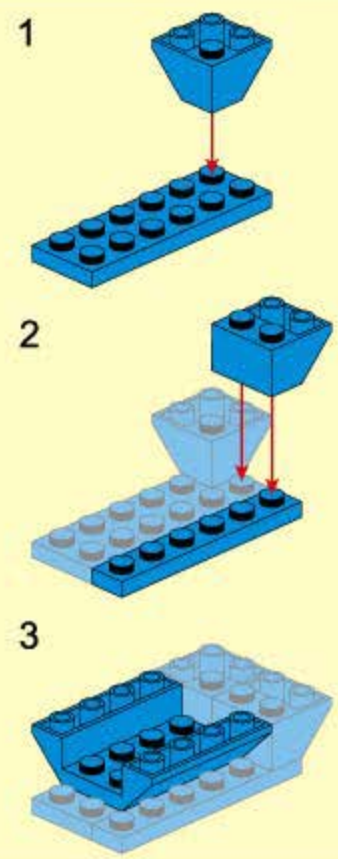
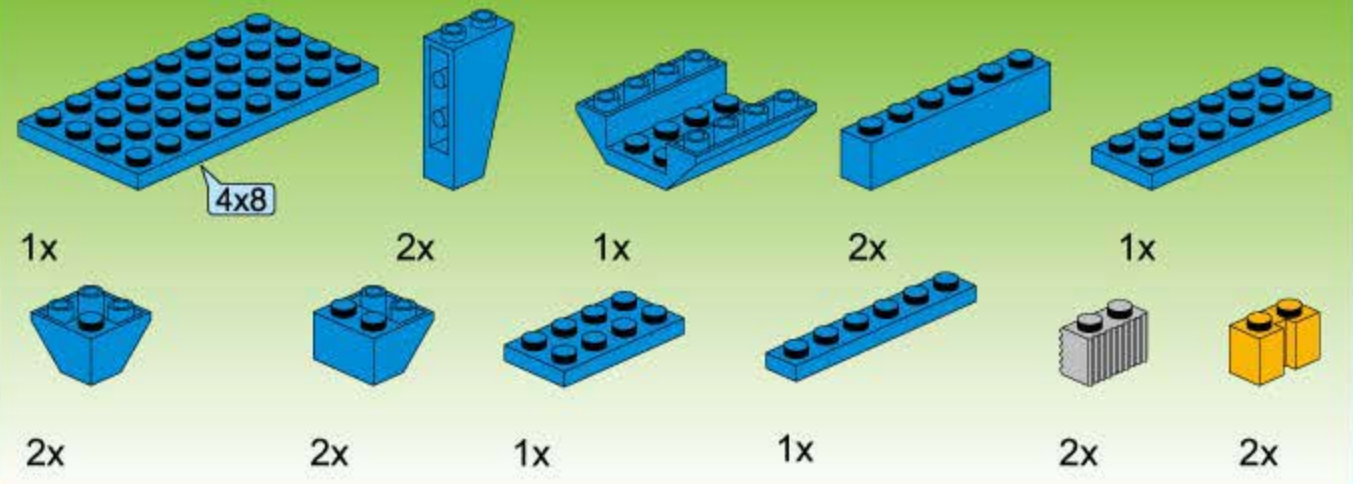
1x 1x 1x



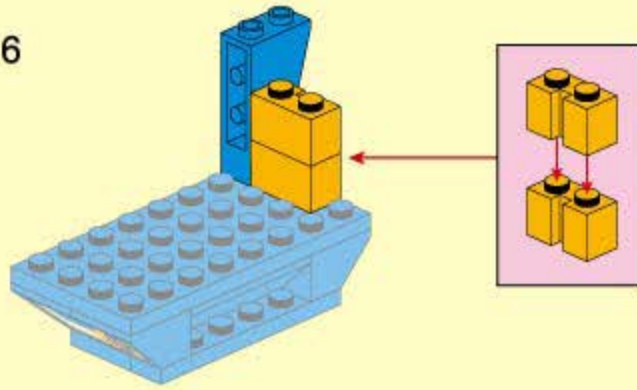
B103



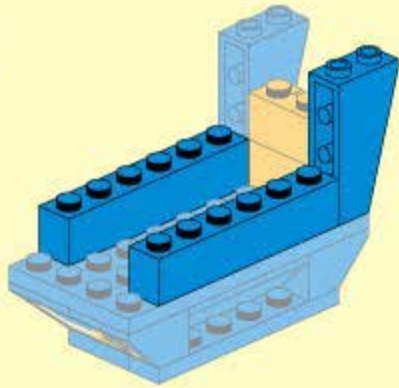
B104



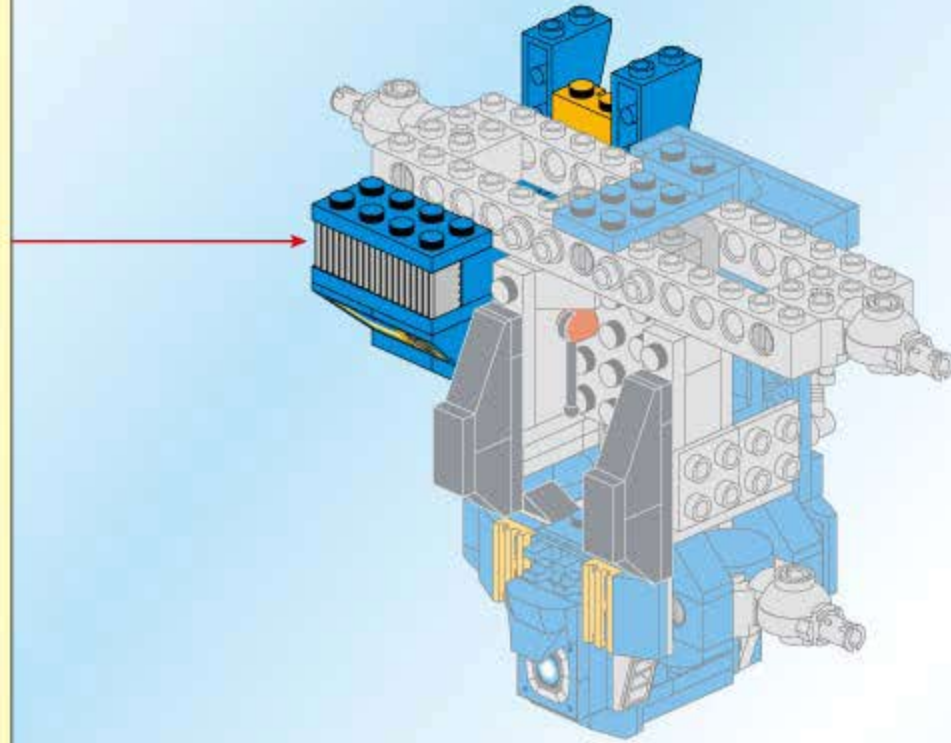
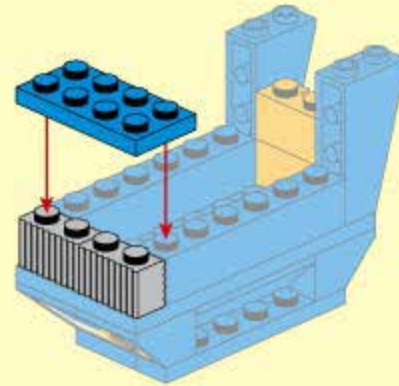
6

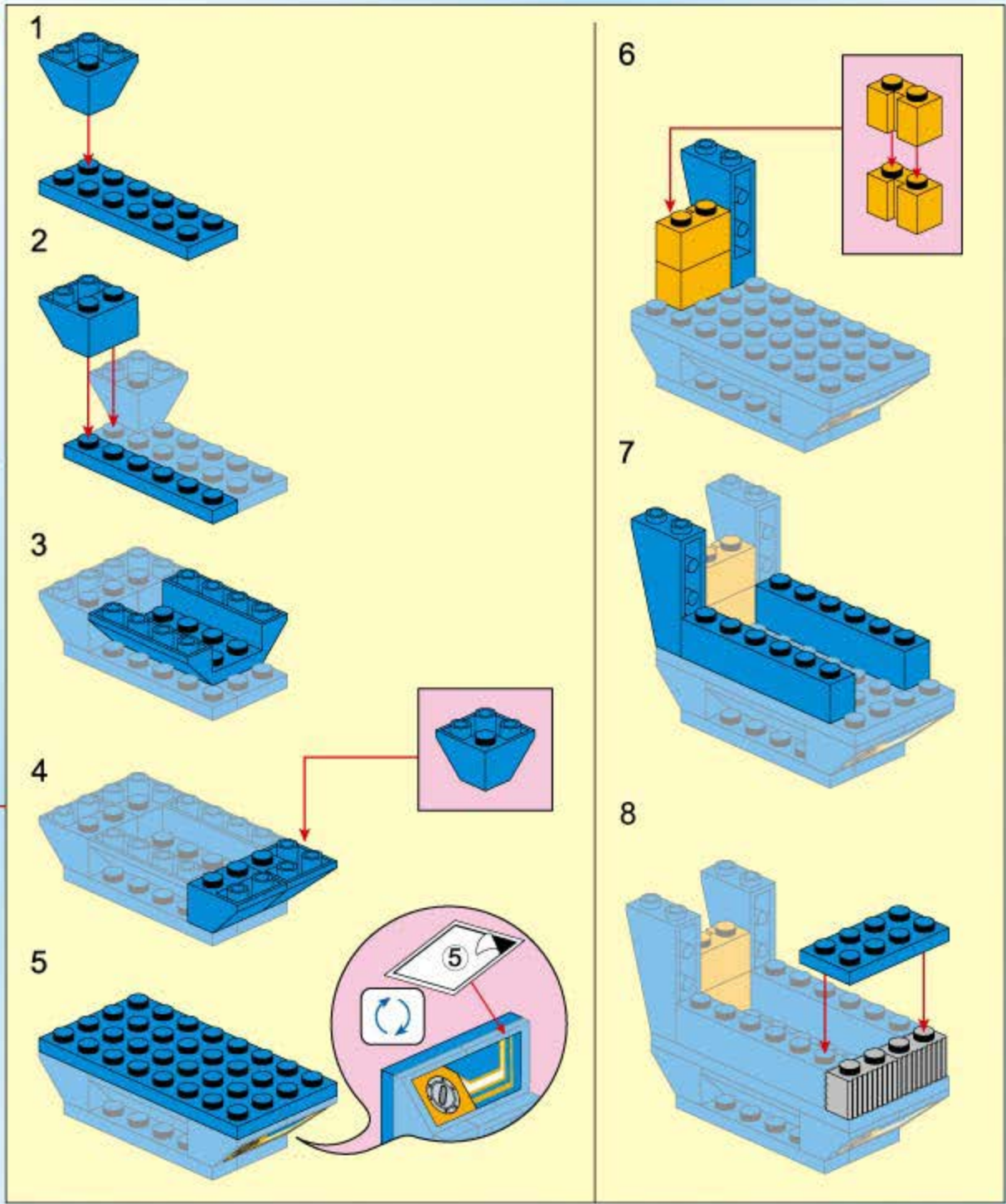
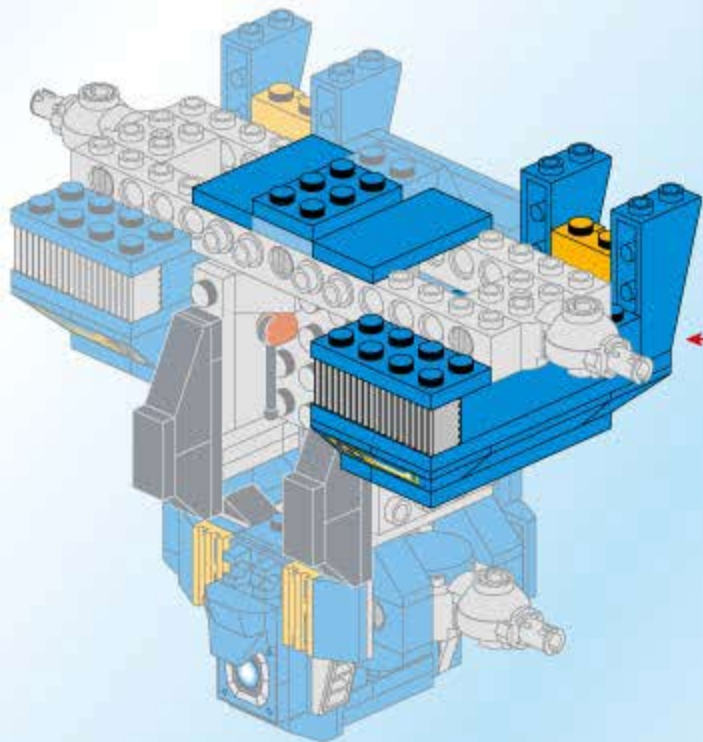
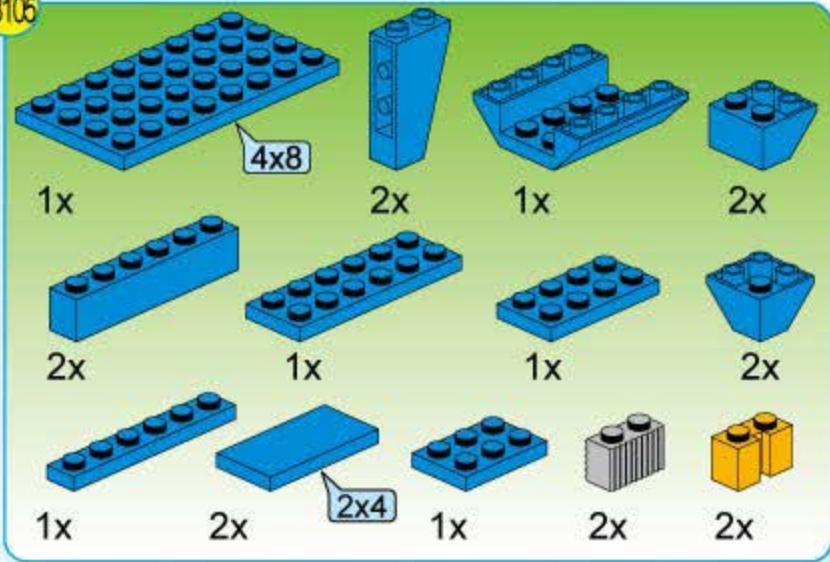


7



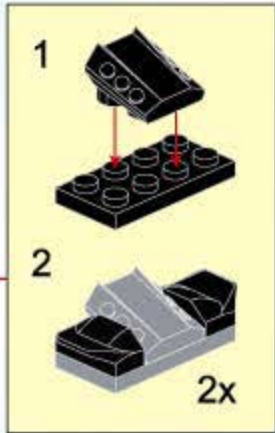
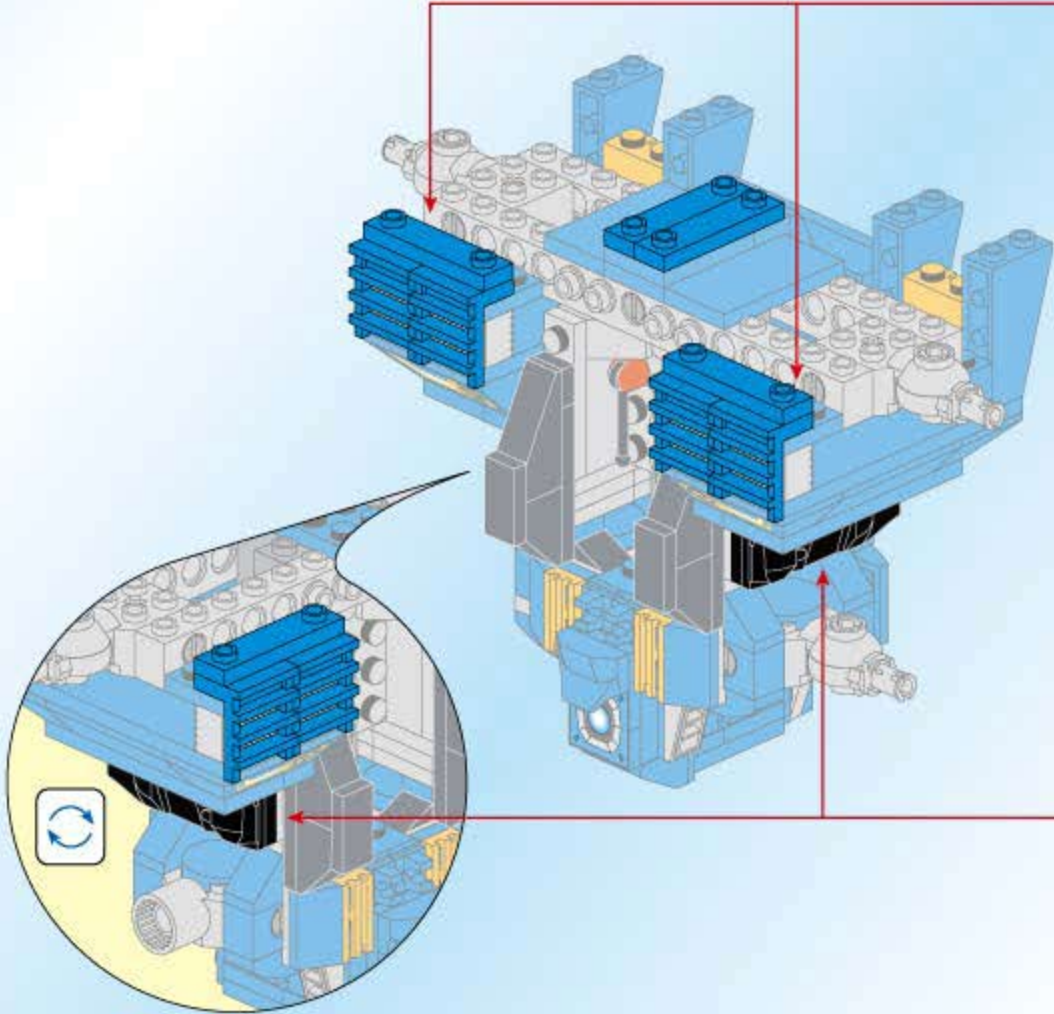
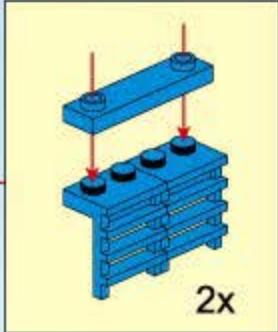
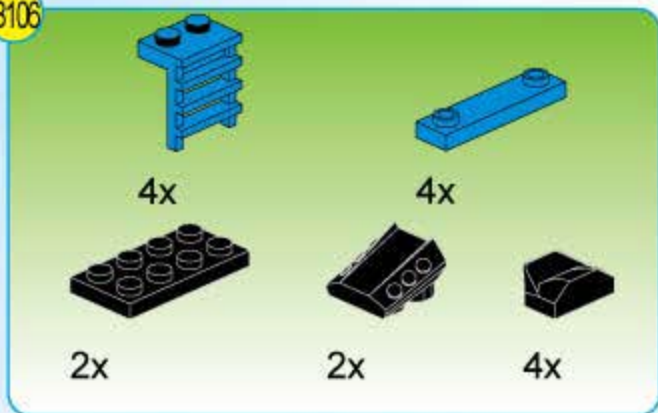
8







B106



2x	2x	4x
2x	2x	2x
4x	2x	2x
2x	2x	4x
4x	4x	2x
4x	4x	4x

1

2

3

4

5

6

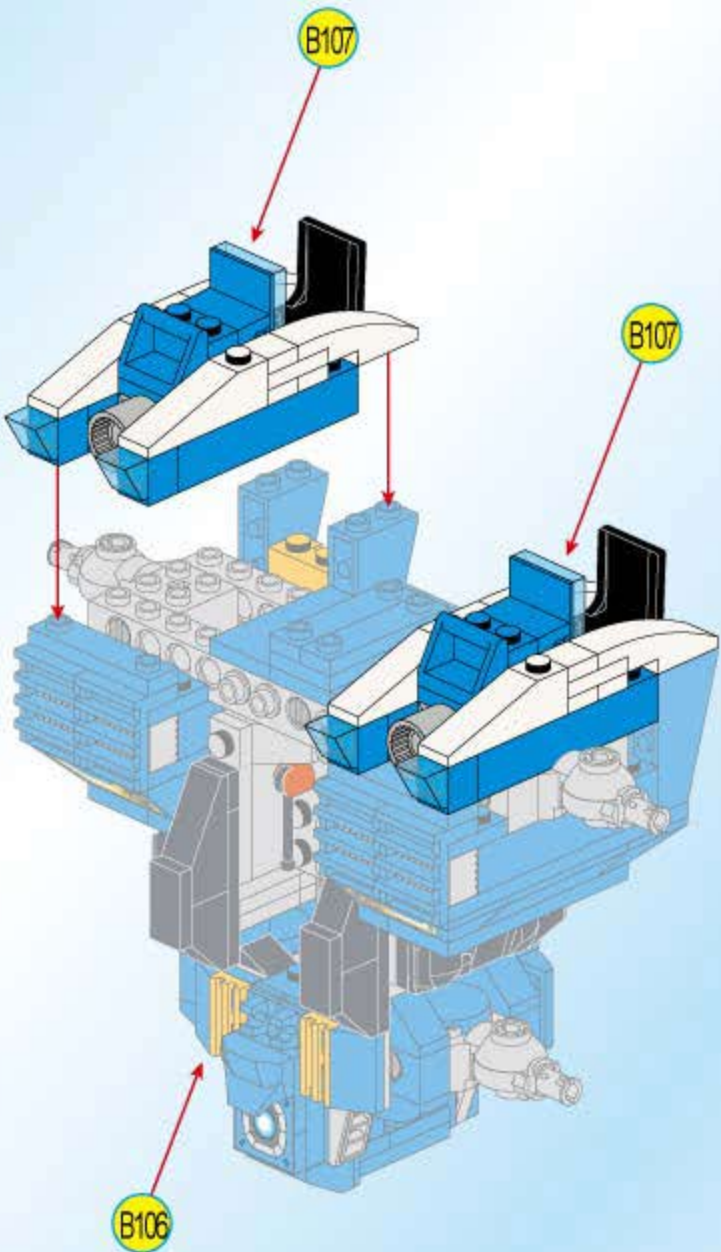
7

8

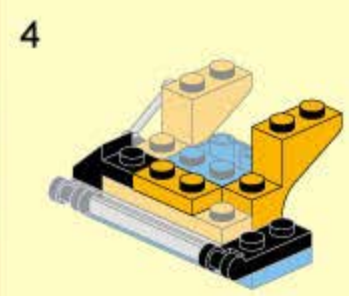
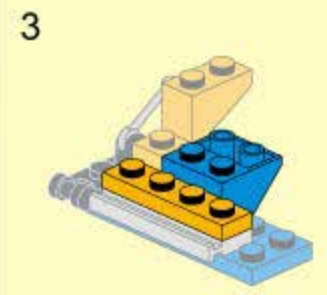
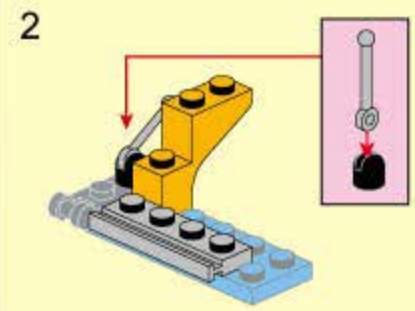
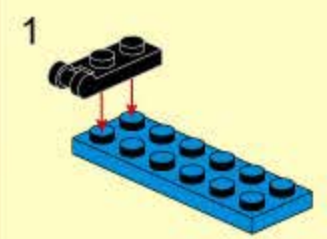
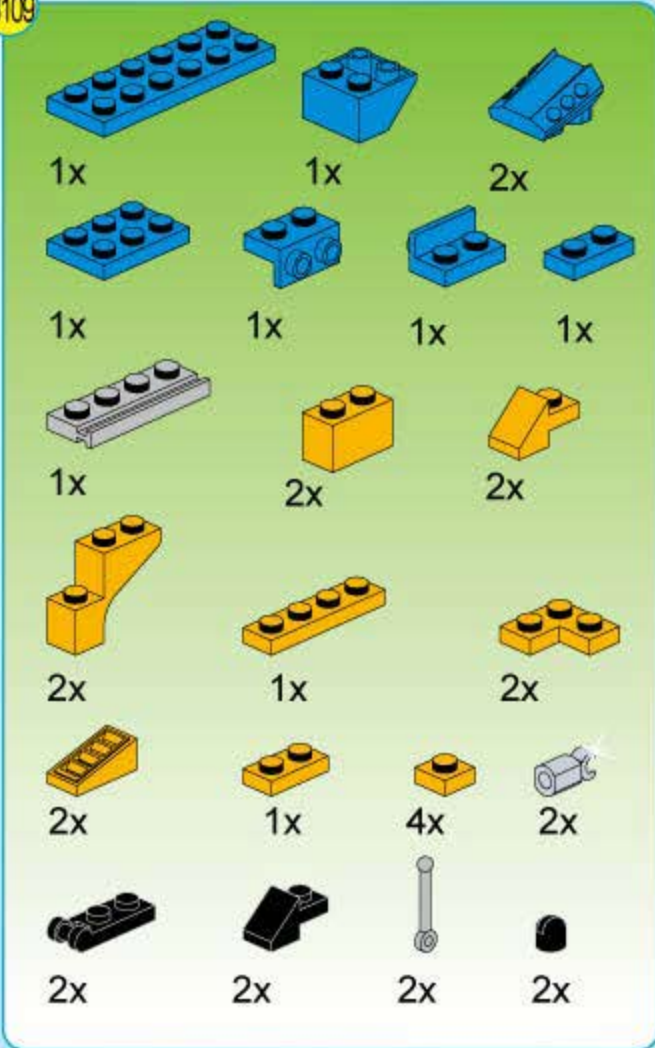
9

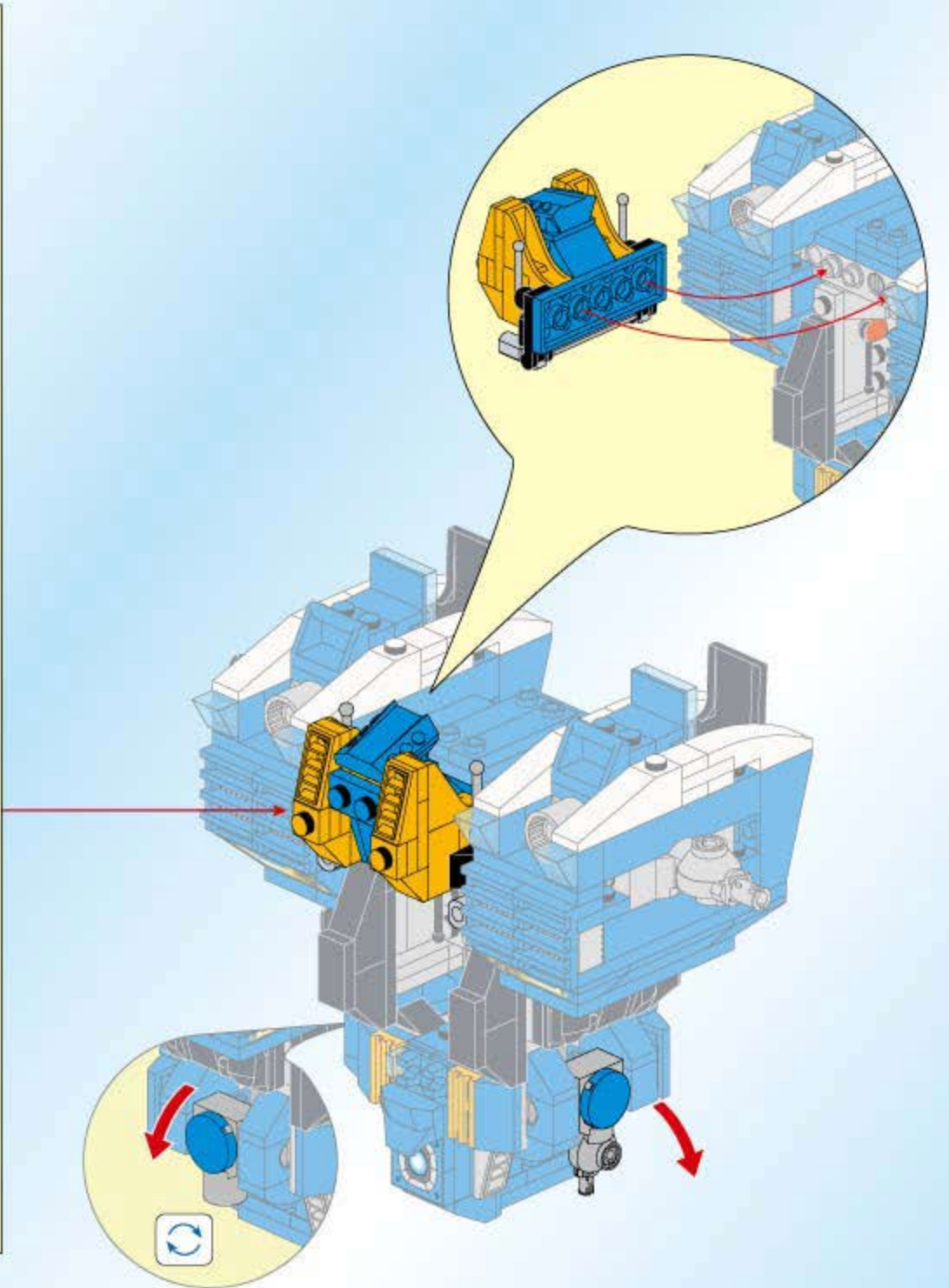
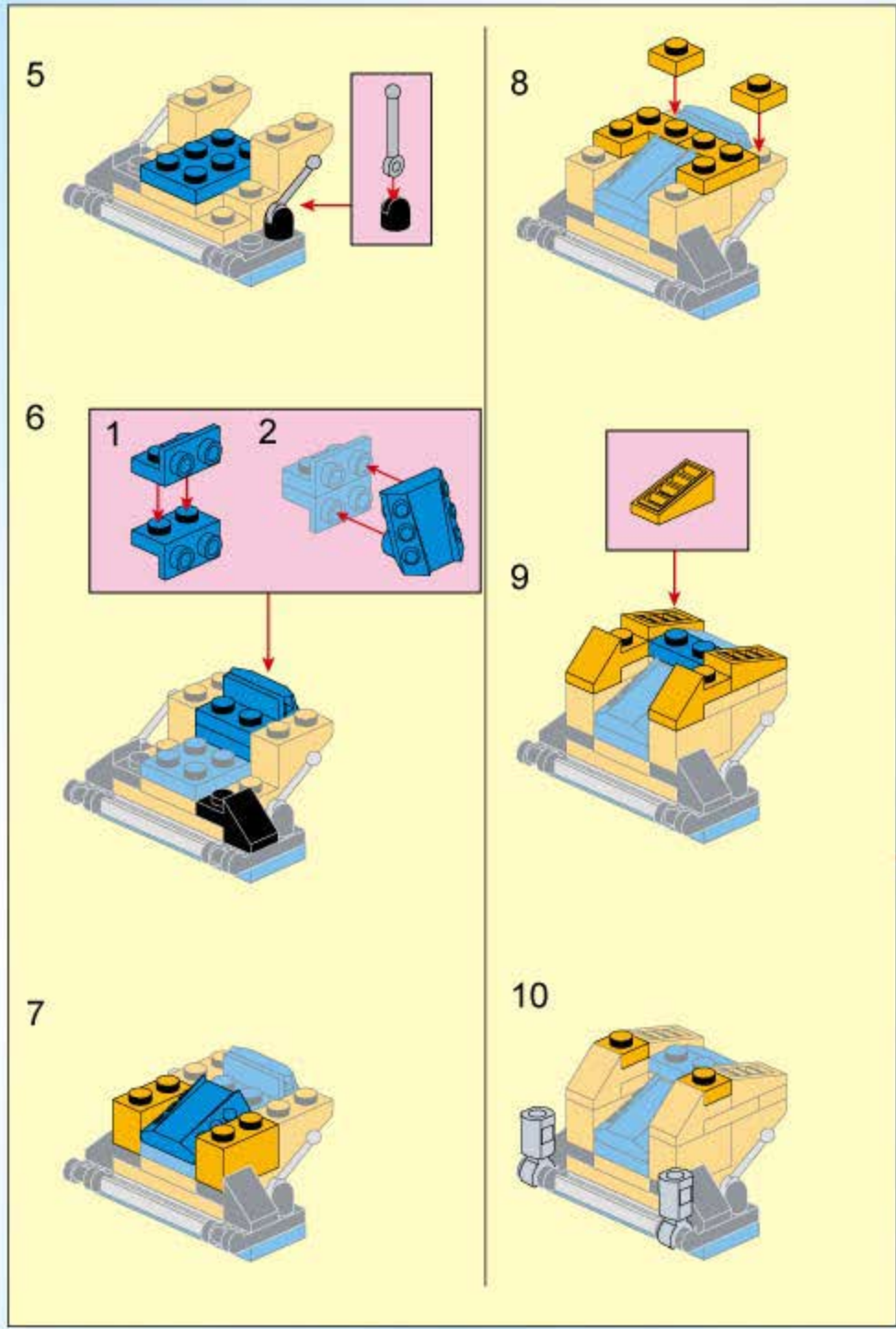
2x

B108



B109

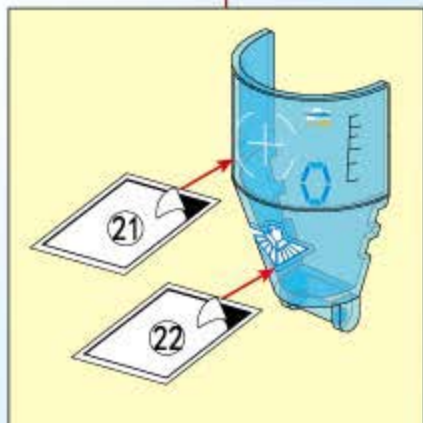
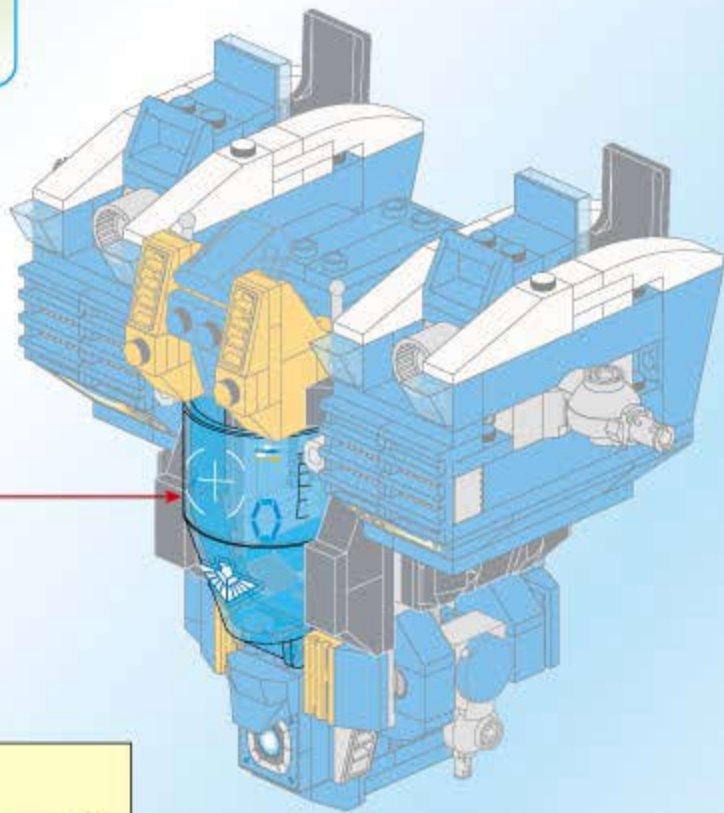




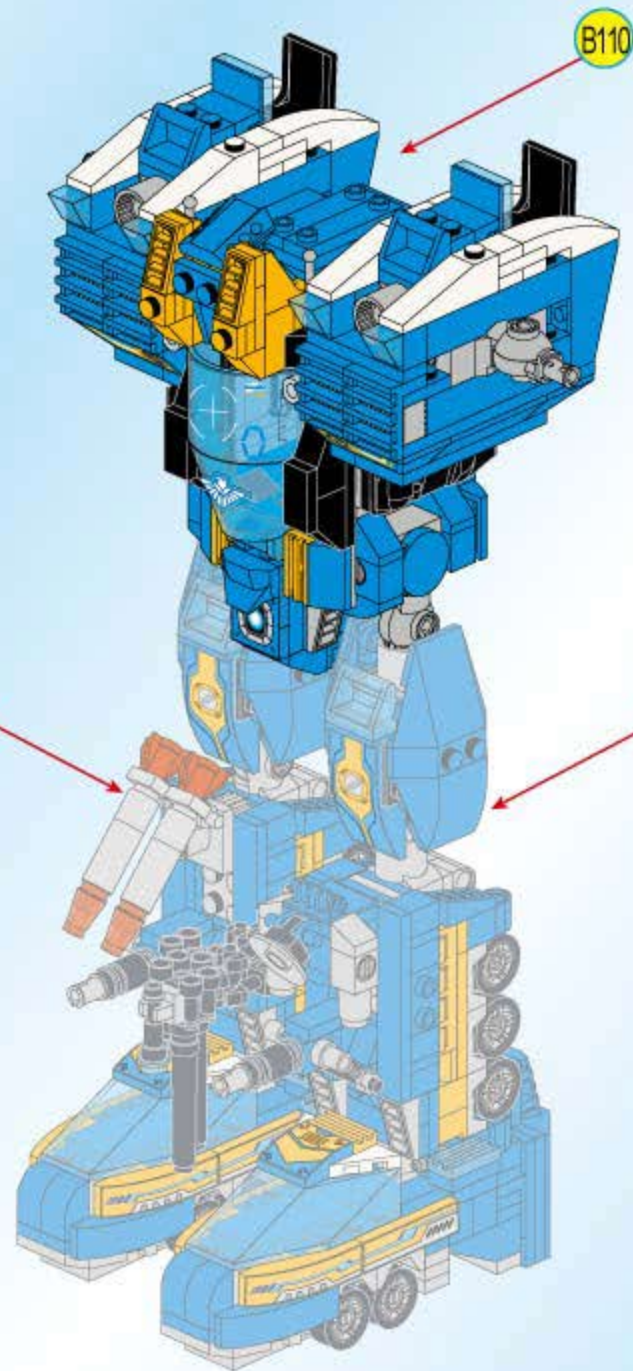
B110



1x



B111



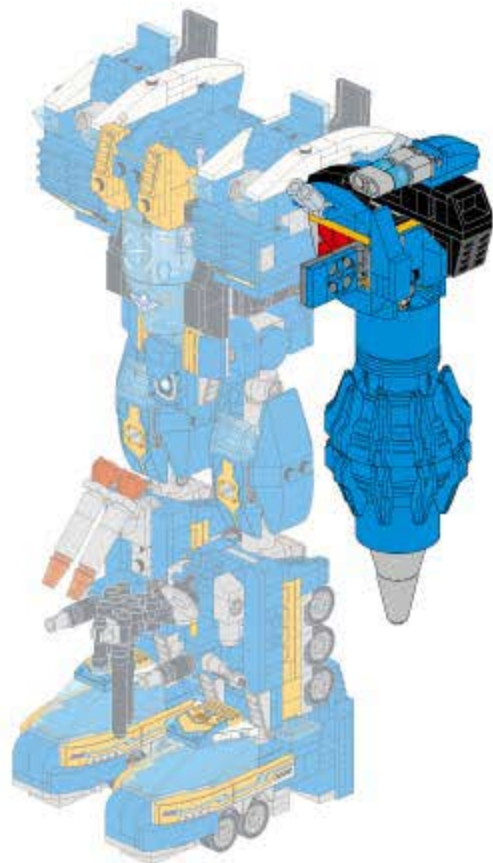
B110

B48

B82



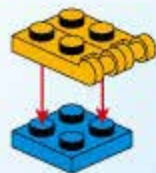
8



B112



1x 2x



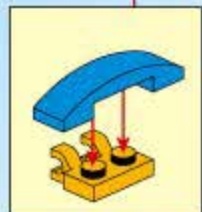
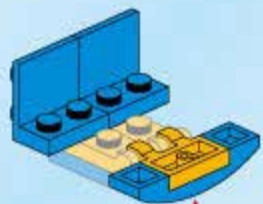
B113



2x 1x



1x



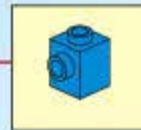
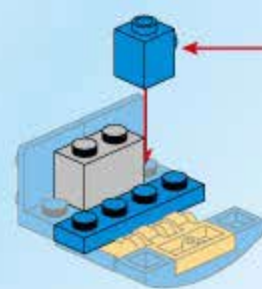
B114



1x 1x



1x



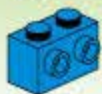
B115



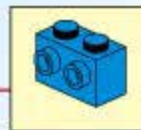
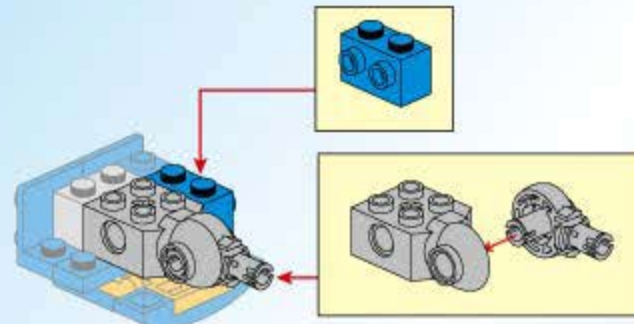
1x



1x



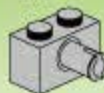
1x



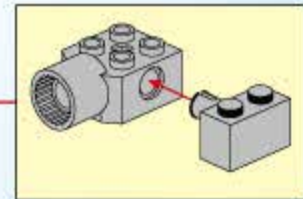
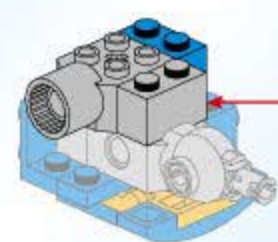
B116



1x



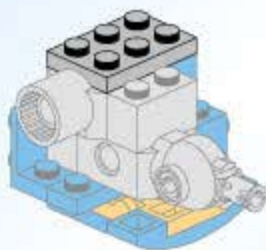
1x



B117



1x

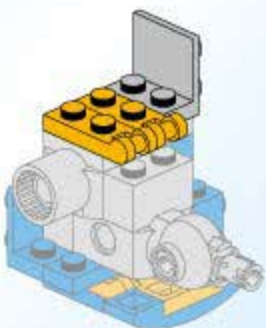


B118

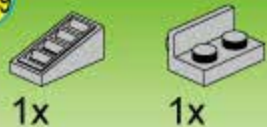


1x

2x

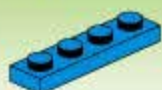


B119

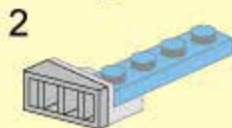
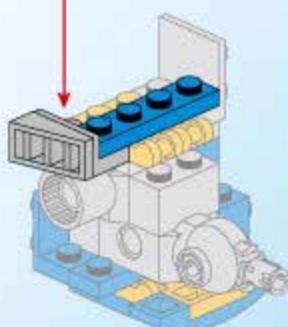


1x

1x



1x



B120

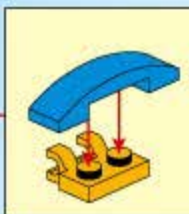
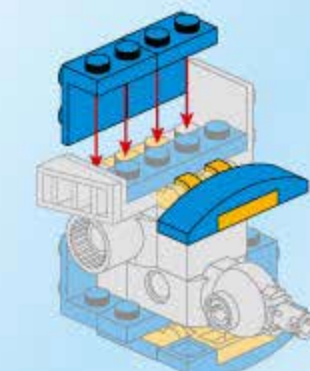


2x

1x



1x



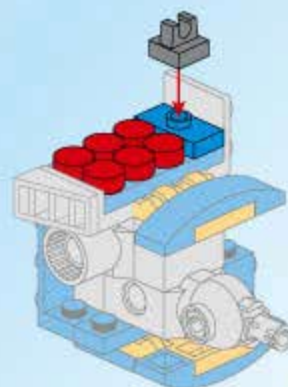
B121



1x

1x

6x



B122



1x

1x



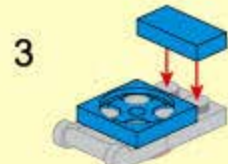
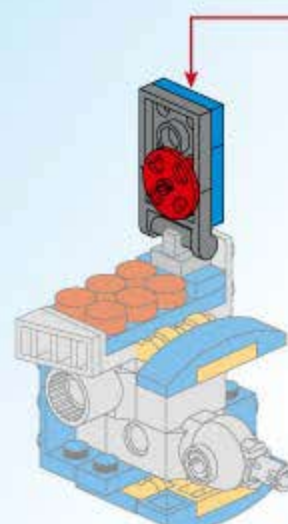
1x



1x



1x

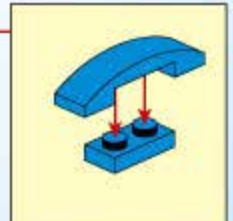
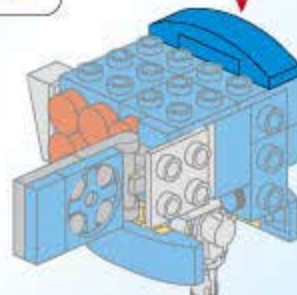


B123



1x

1x



B124



1x



1x



1x



1x



1x



2x



2x



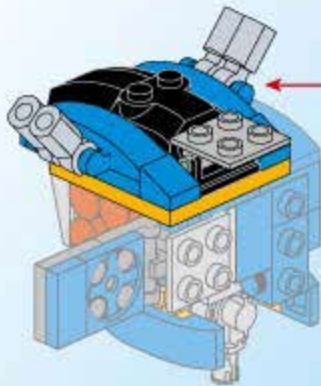
1x



1x

2x

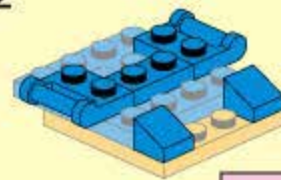
4x



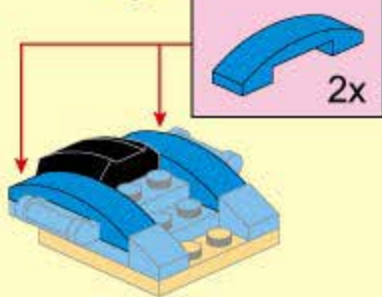
1



2



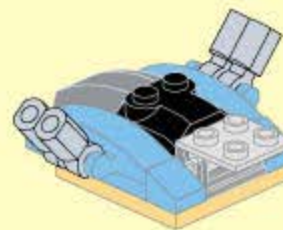
3



4



5



B125



2x



1x



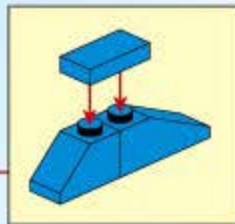
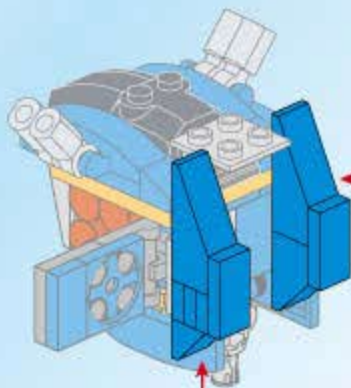
1x



2x



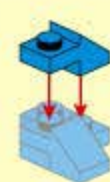
2x



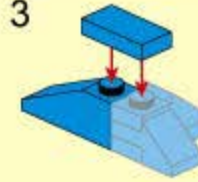
1



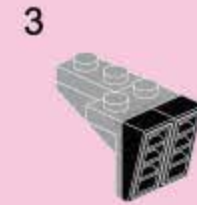
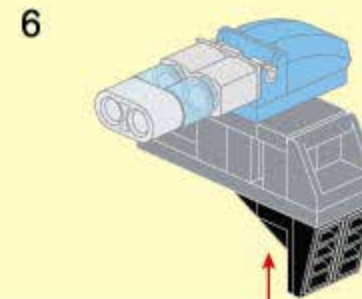
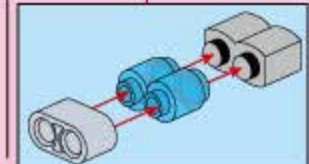
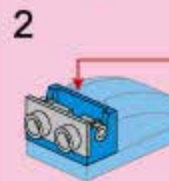
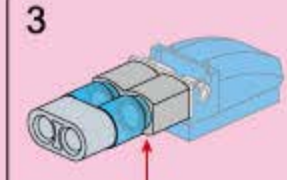
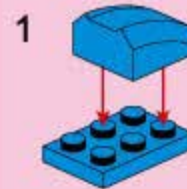
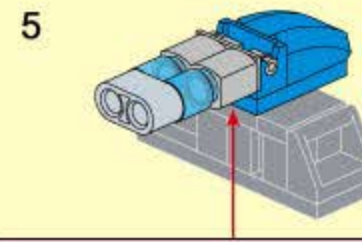
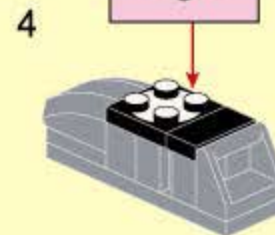
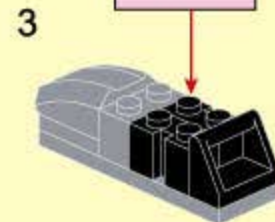
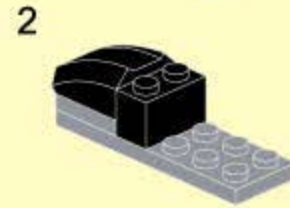
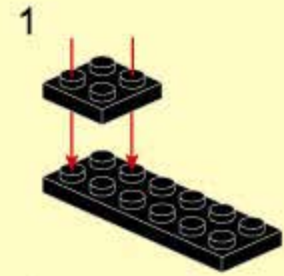
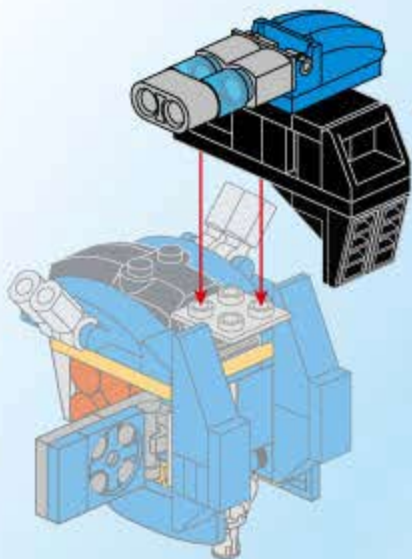
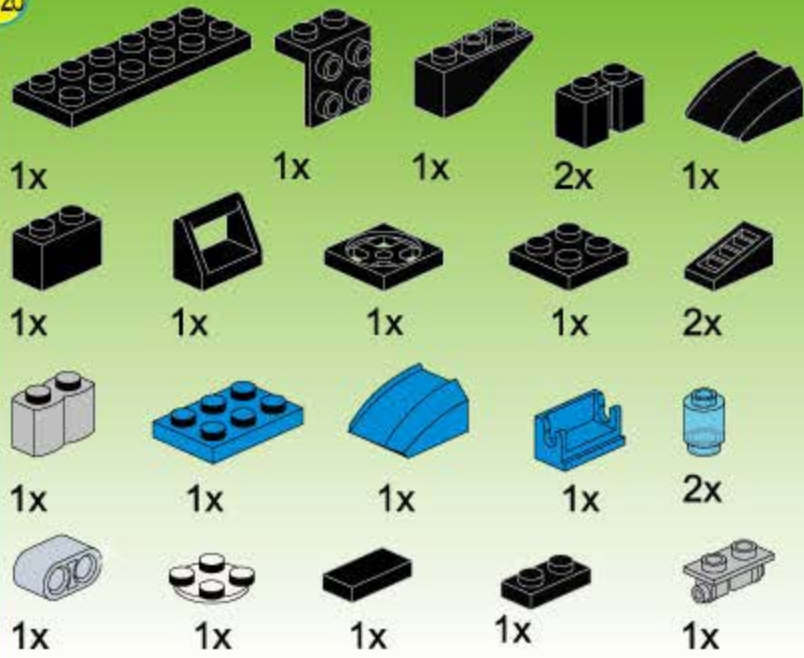
2

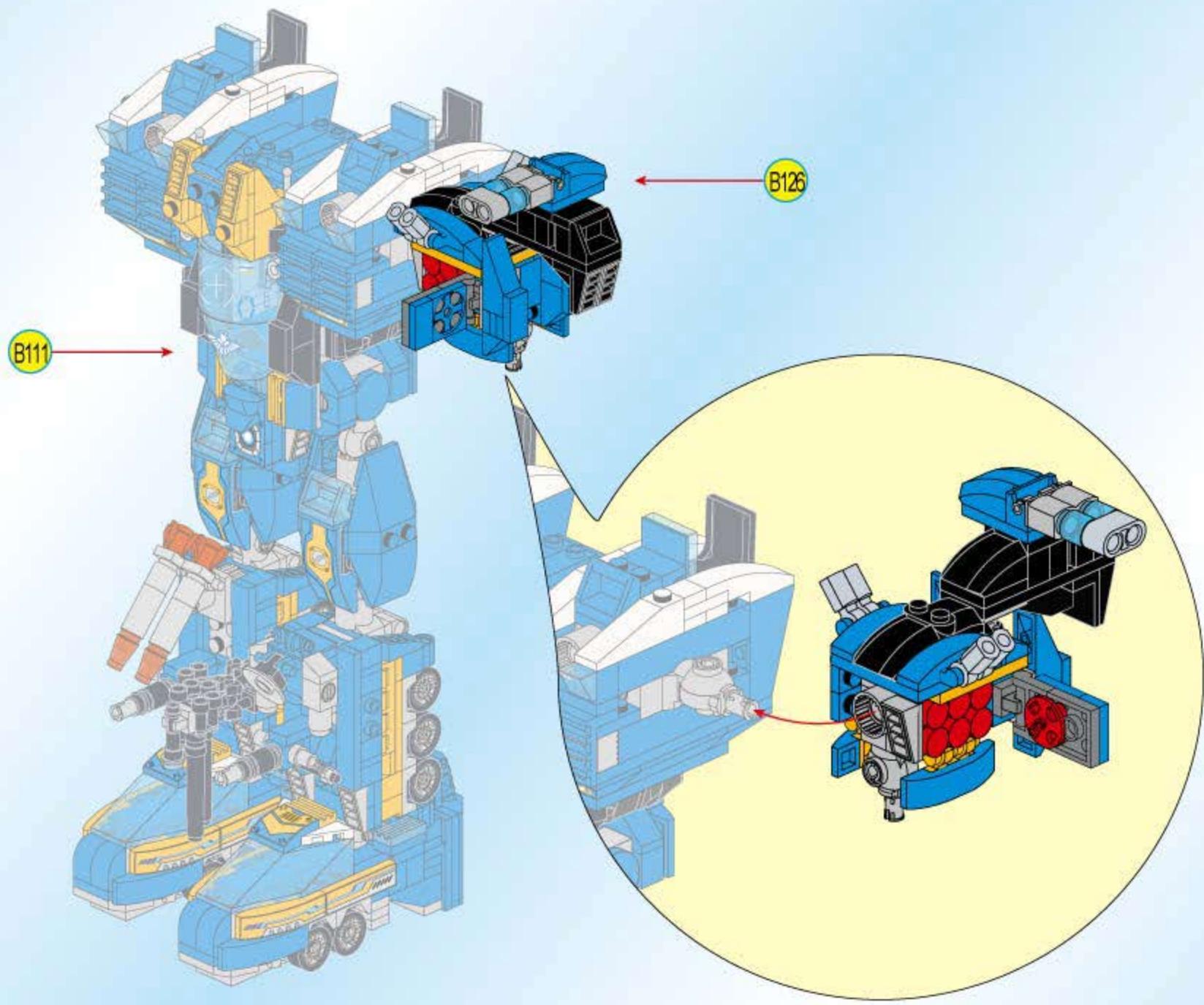


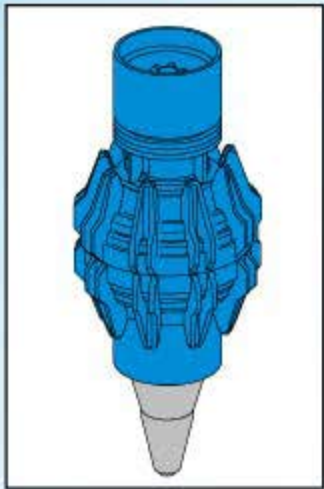
3



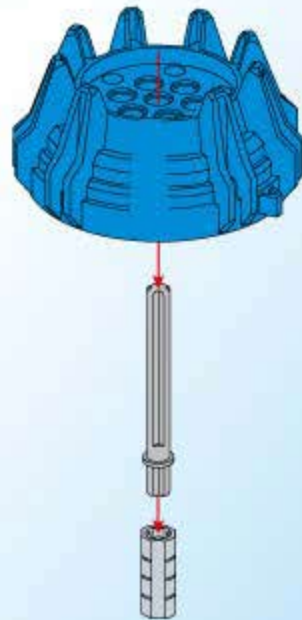
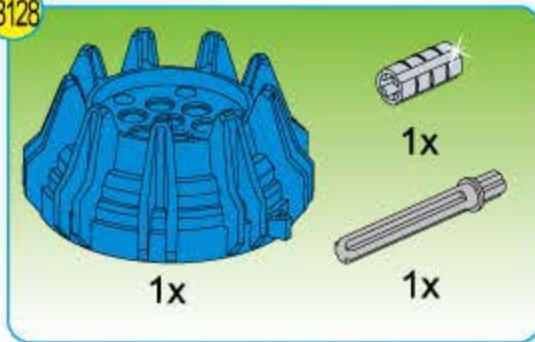


**B126**

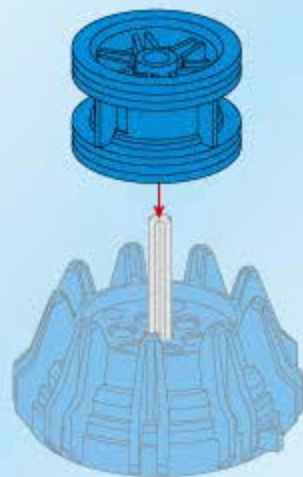
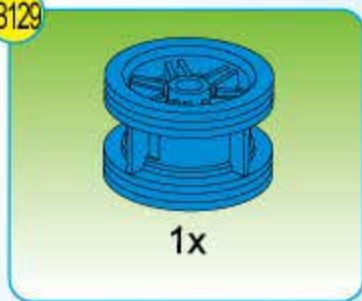




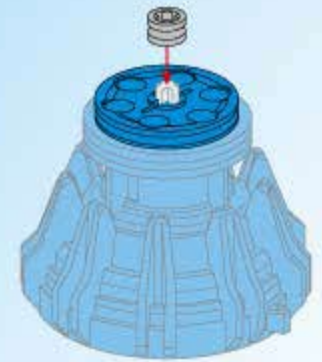
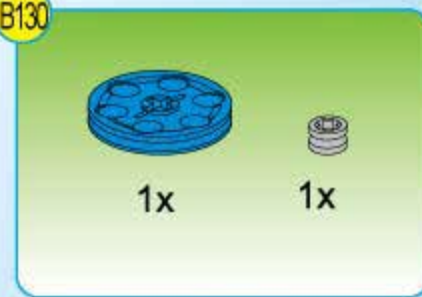
B128



B129



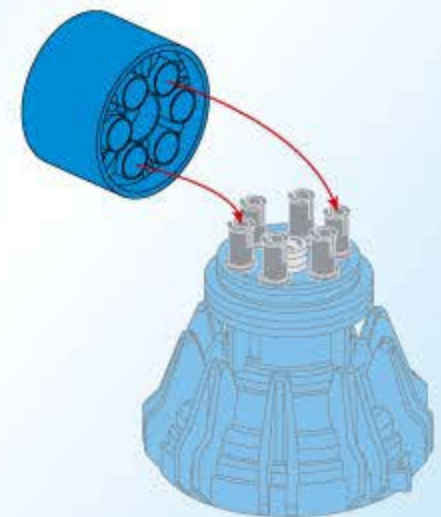
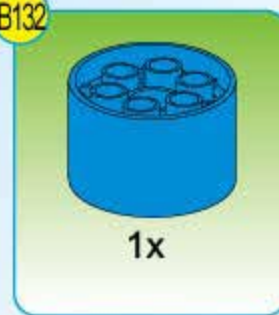
B130



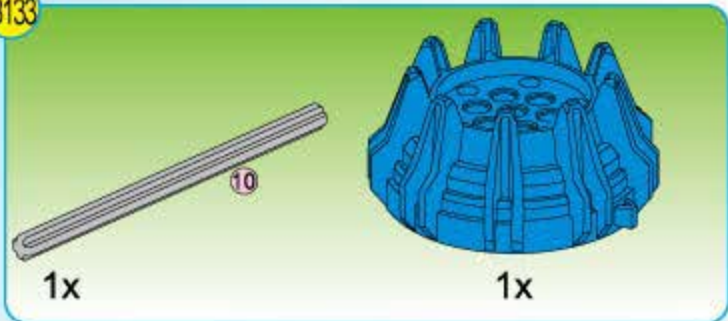
B131



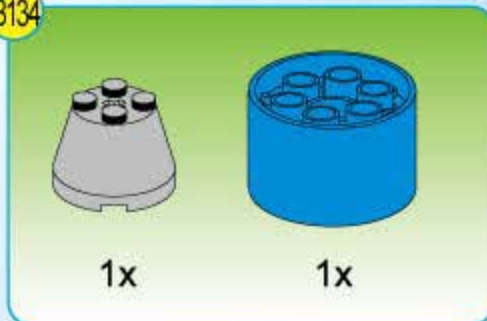
B132



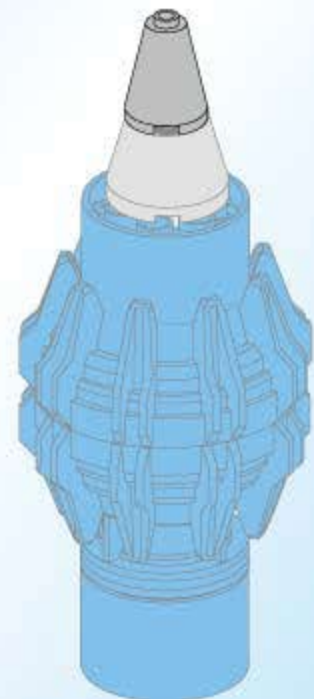
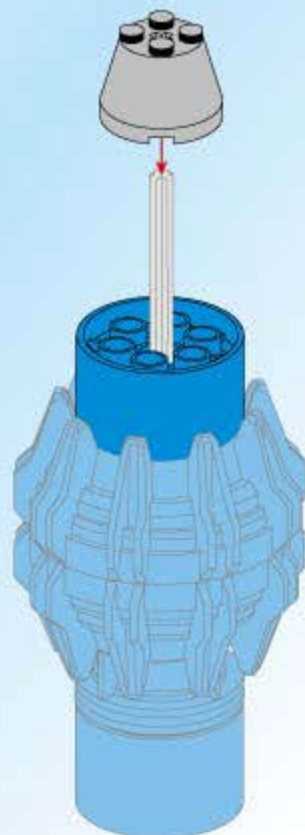
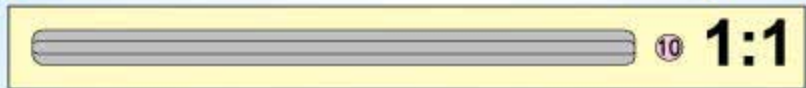
B133



B134

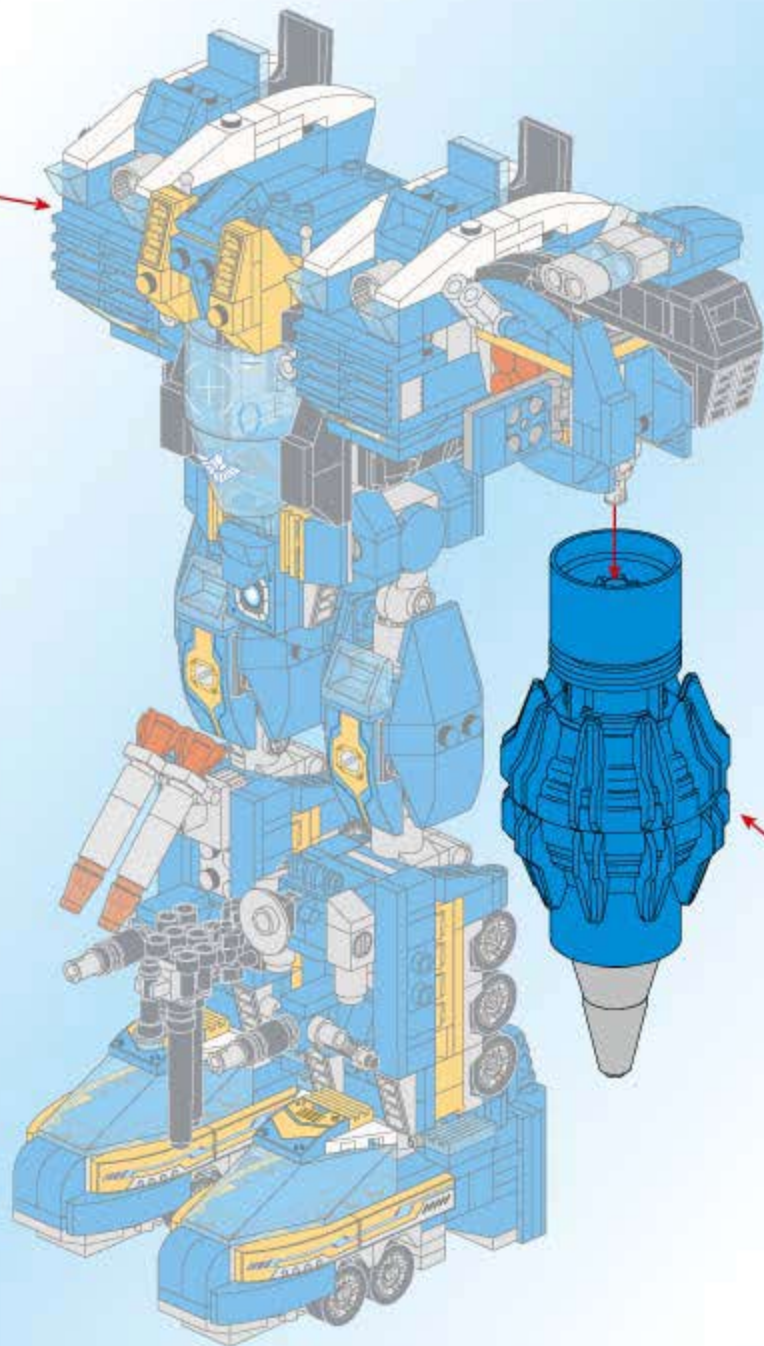


B135



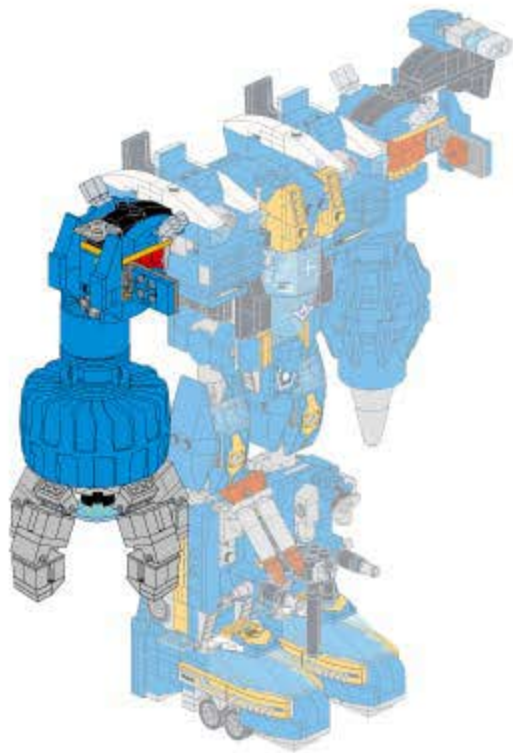
B136

B127



B135



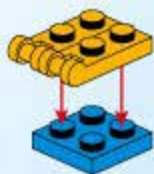


B137



1x

2x



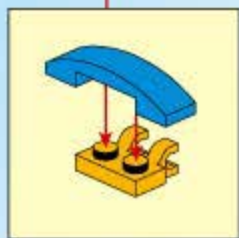
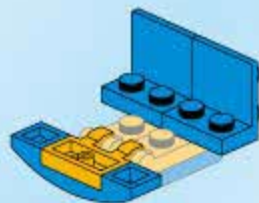
B138



2x

1x

1x



B139

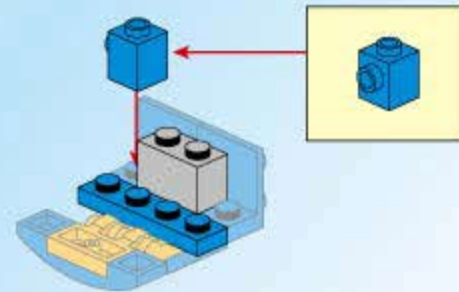


1x

1x



1x



B140



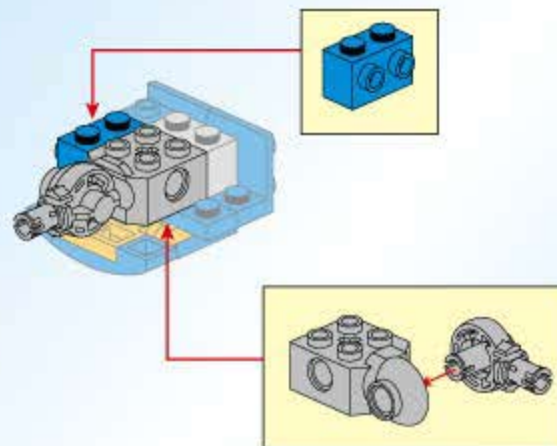
1x



1x



1x



B141



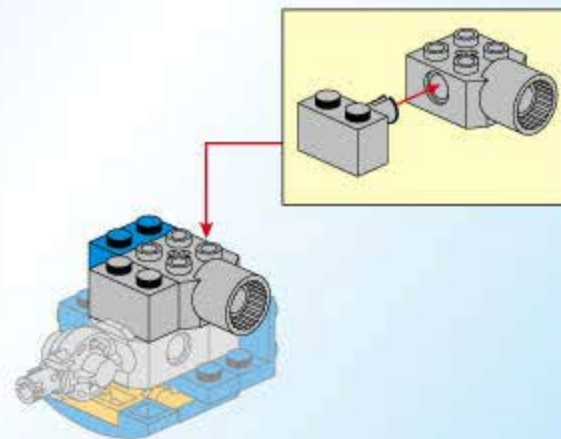
1x



1x



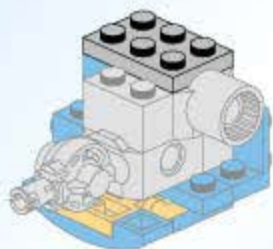
1x



B142



1x



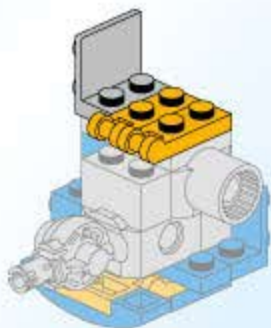
B143



1x



2x



B144



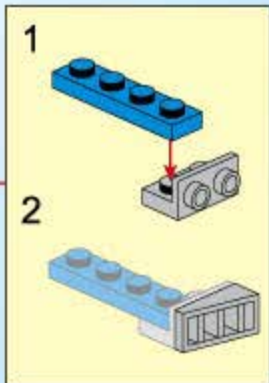
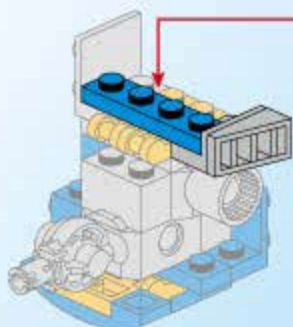
1x



1x



1x



B145



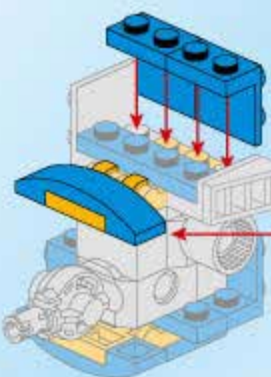
2x



1x



1x



B146



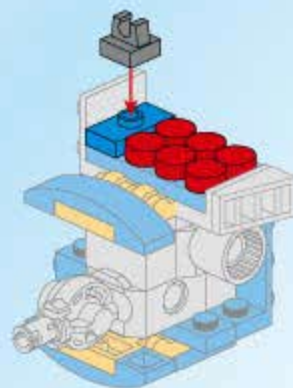
1x



1x



6x



B147



1x



1x



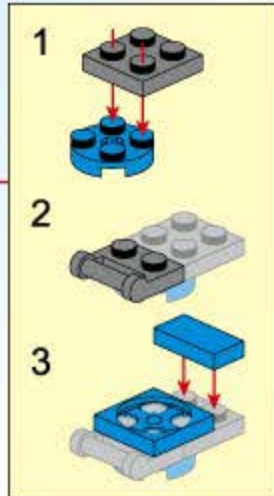
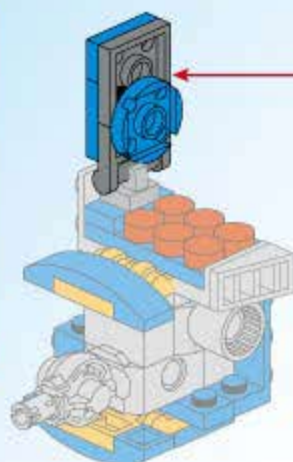
1x



1x



1x



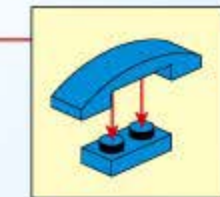
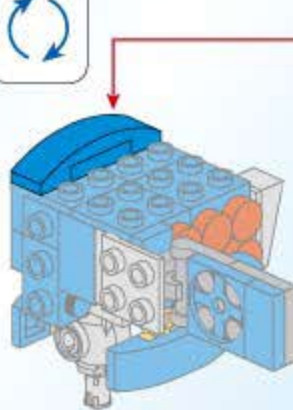
B148



1x



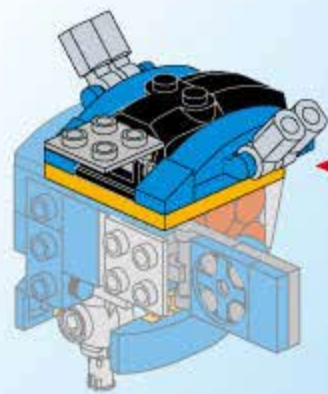
1x



B149



- 1x black curved piece
- 1x black 2-hole Technic brick
- 1x black 2-hole Technic brick with axle hole
- 1x blue curved piece
- 2x blue 2-hole Technic brick
- 1x blue 2-hole Technic brick
- 1x grey 4-hole Technic plate
- 2x blue 1-hole Technic brick
- 2x blue 1-hole Technic brick
- 4x grey axle



1

2

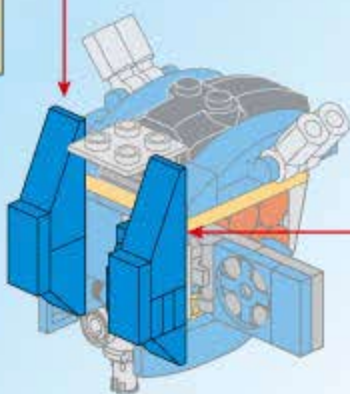
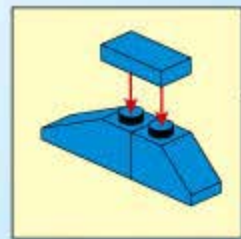
3

4

5

B150

- 2x blue 1-hole Technic brick
- 1x blue 1-hole Technic brick
- 1x blue 2-hole Technic brick
- 2x blue 1-hole Technic brick
- 2x blue 1-hole Technic brick



1

2

3

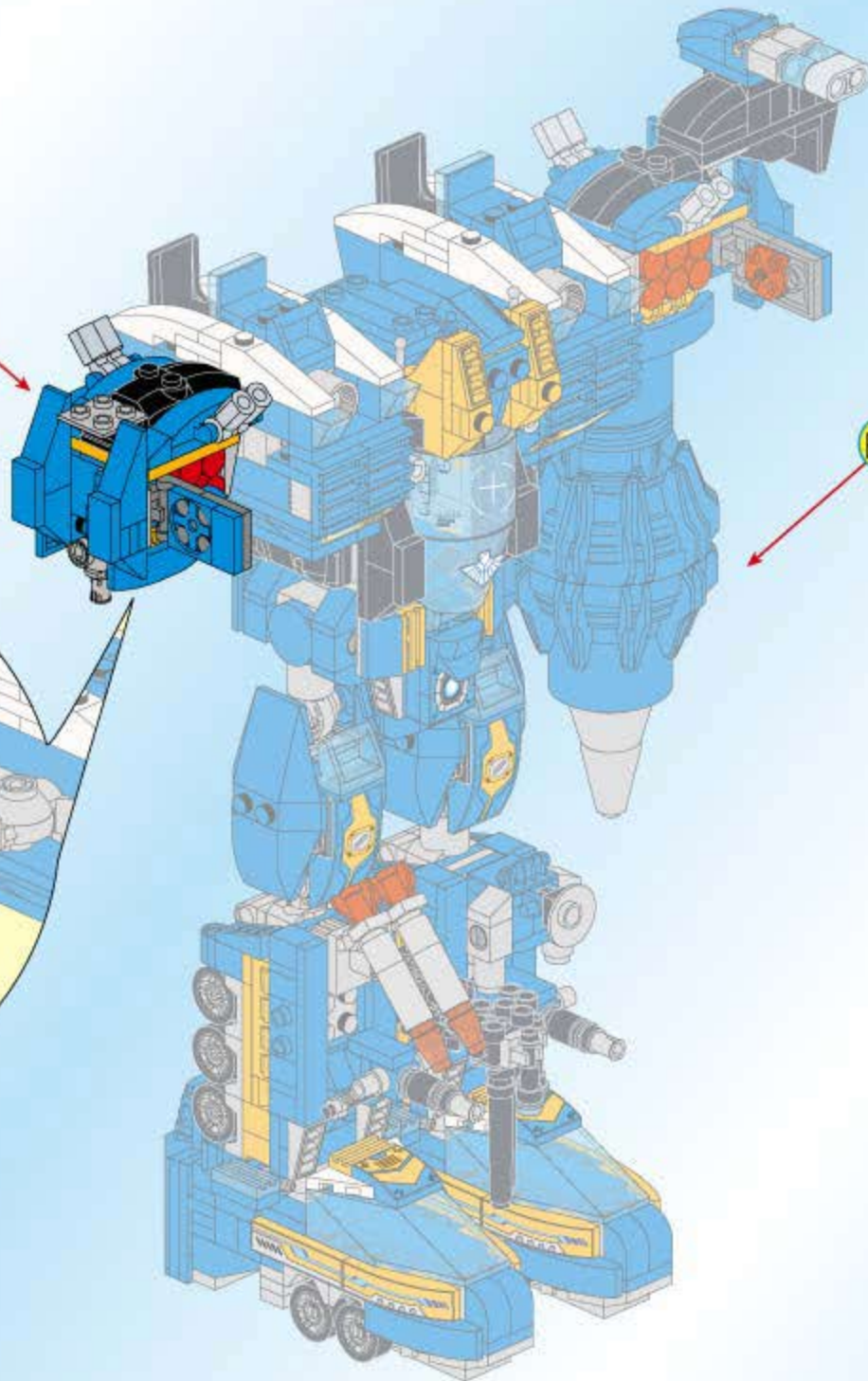
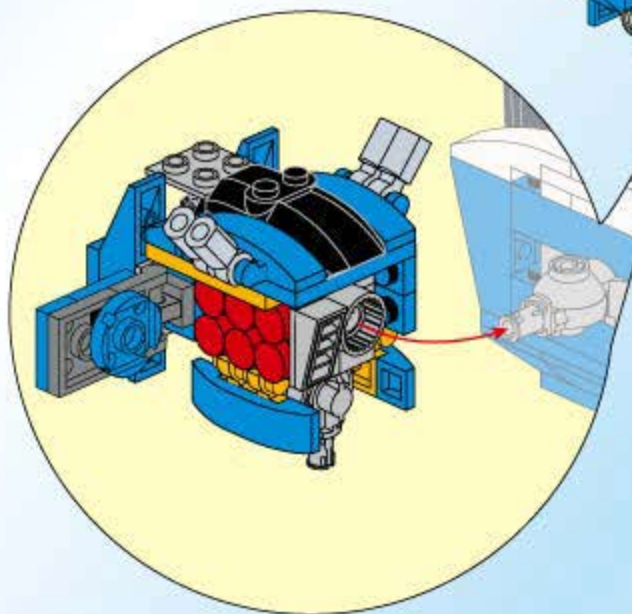


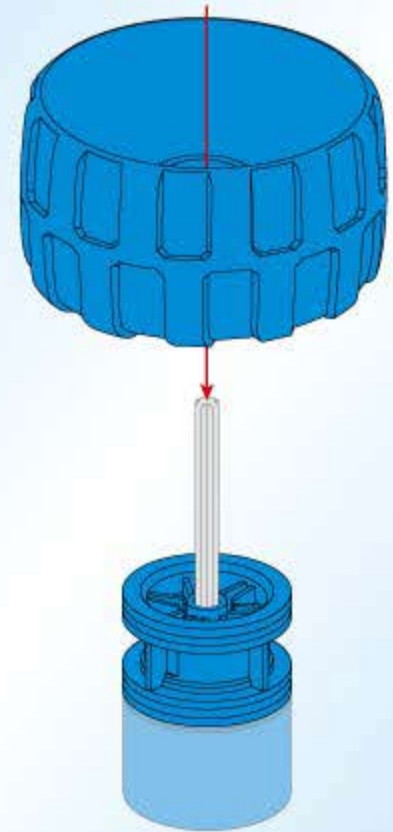
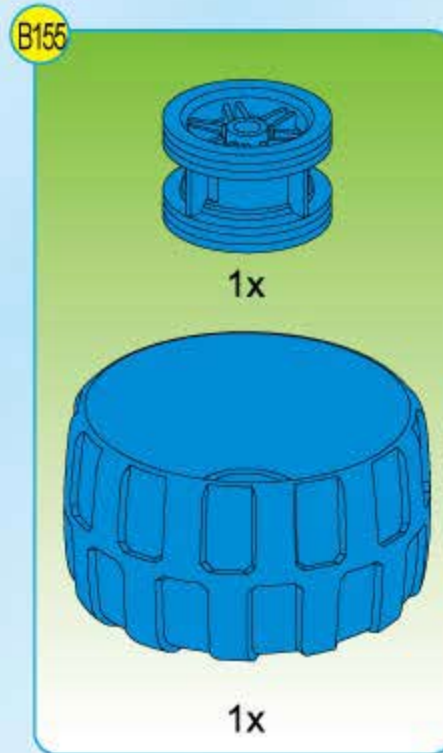
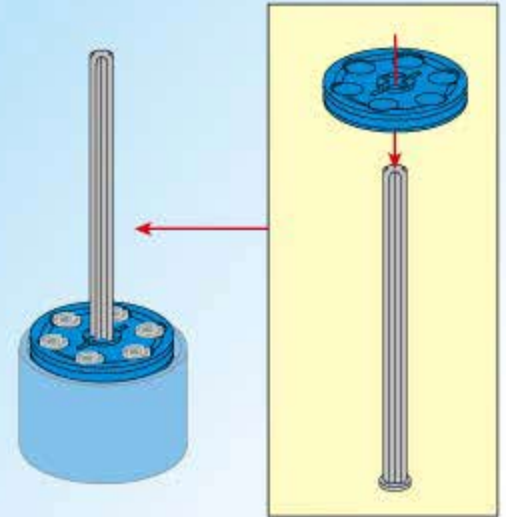
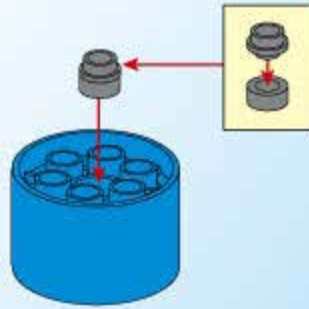
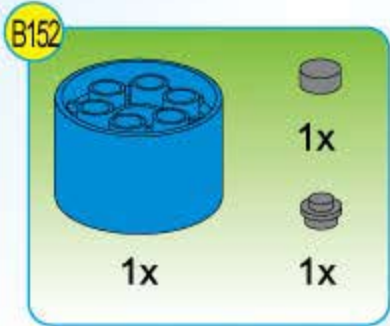
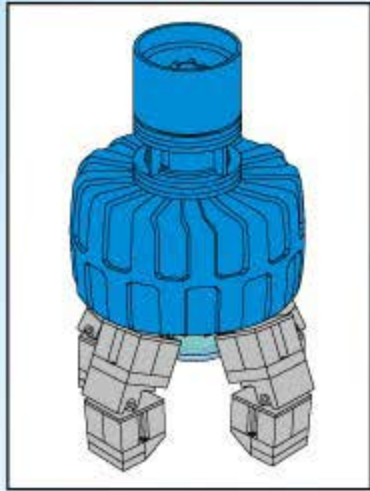
B151



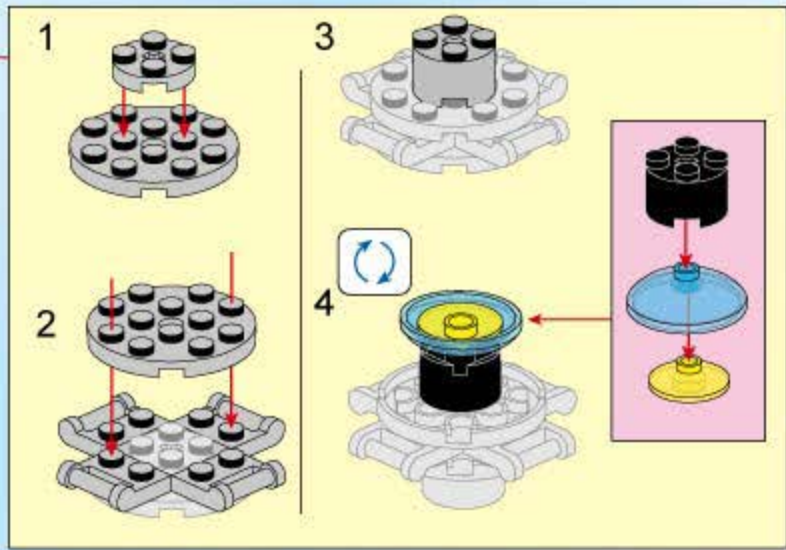
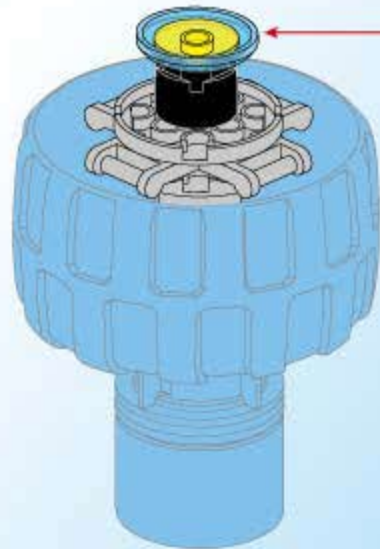
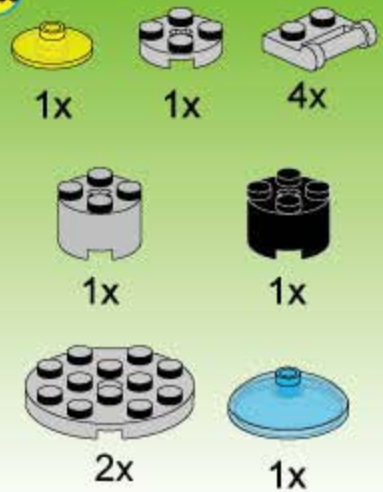
B150

B136

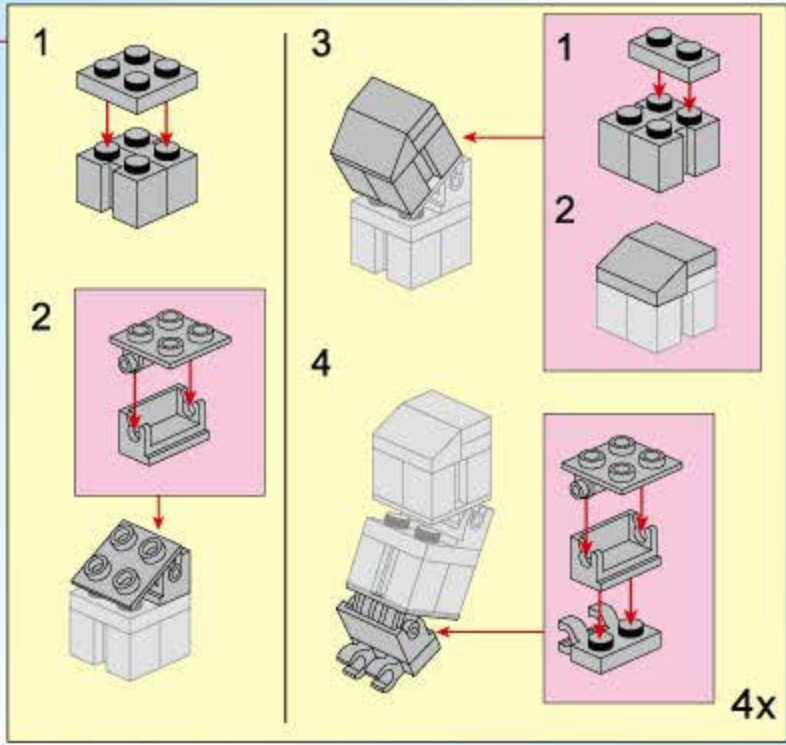
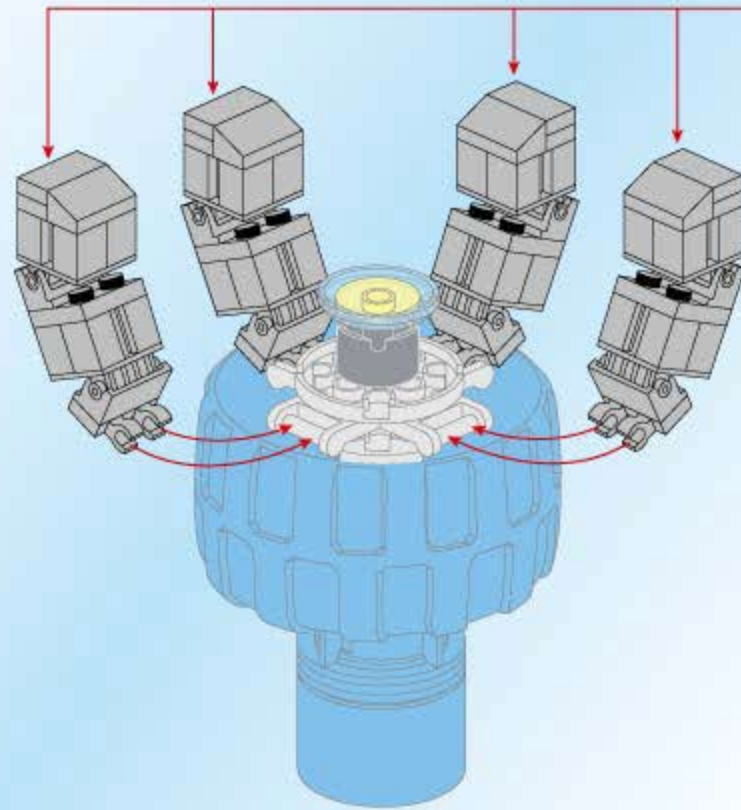
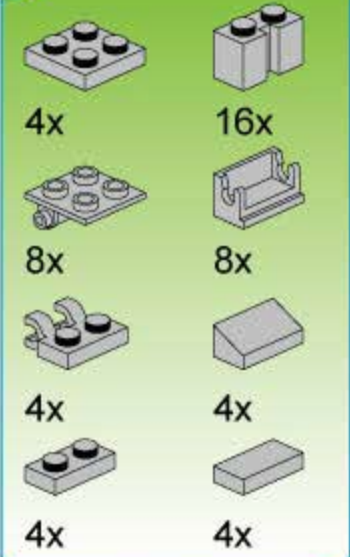




B156



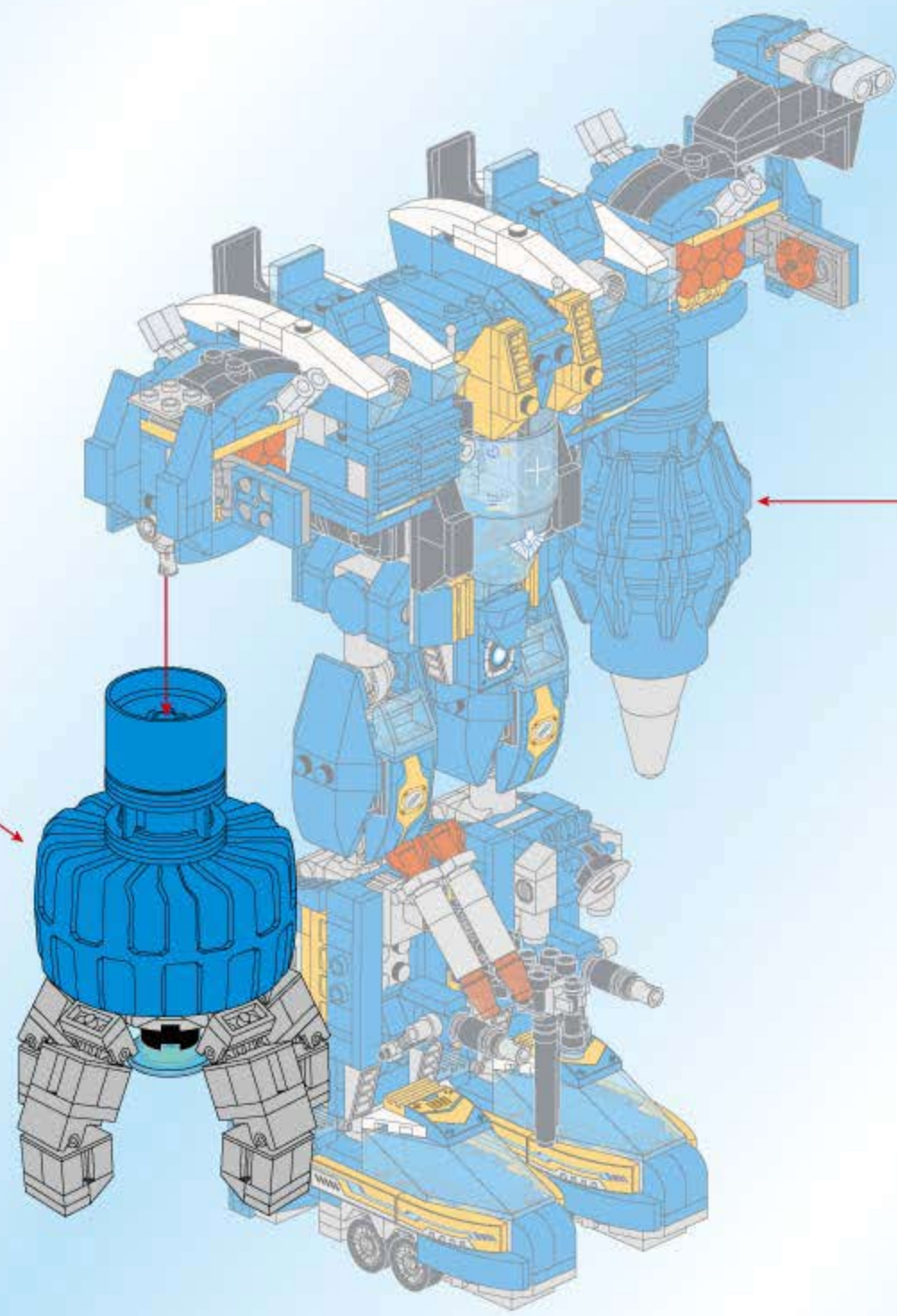
B157



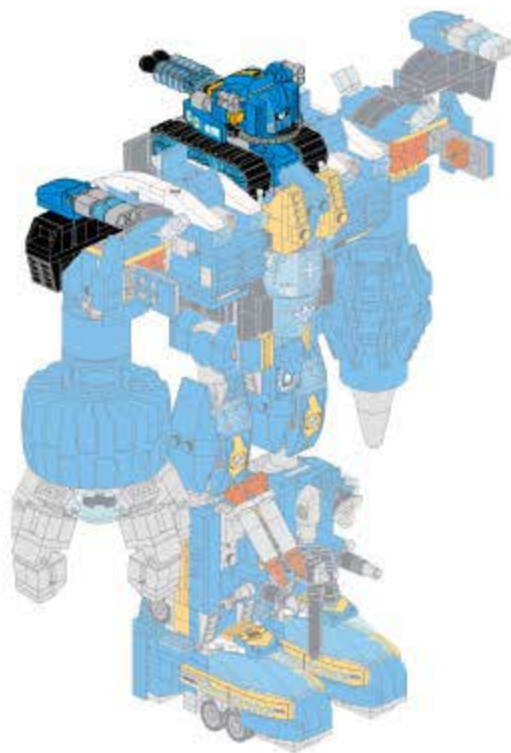
B158

B157

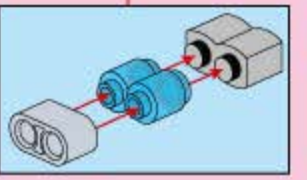
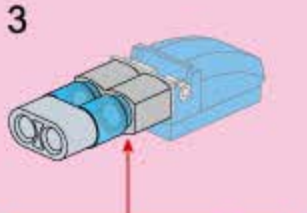
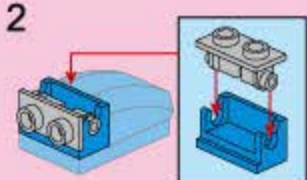
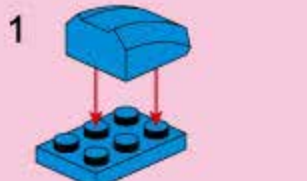
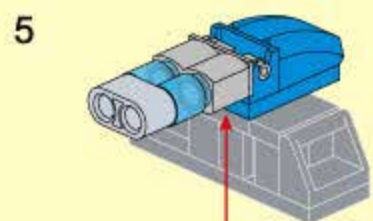
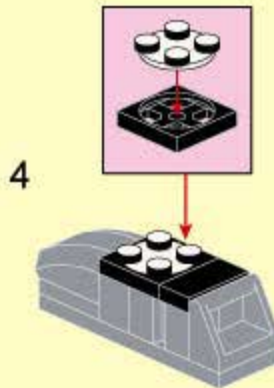
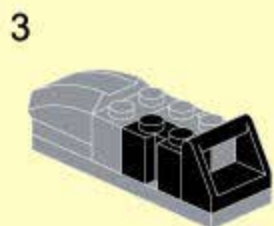
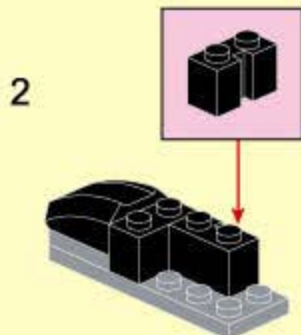
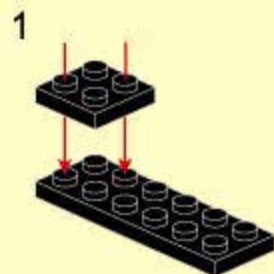
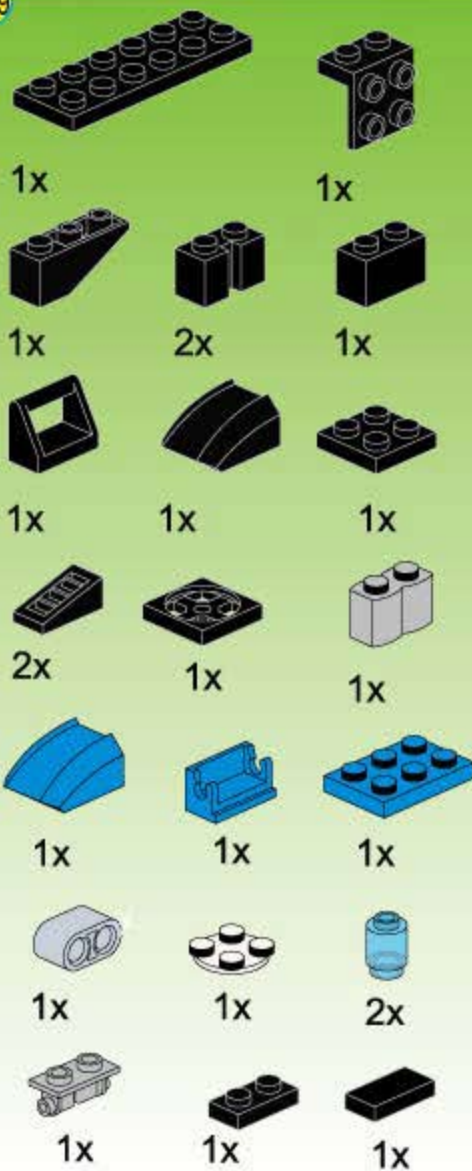
B151



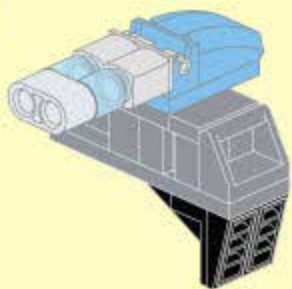
10



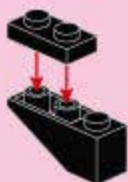
B159



6



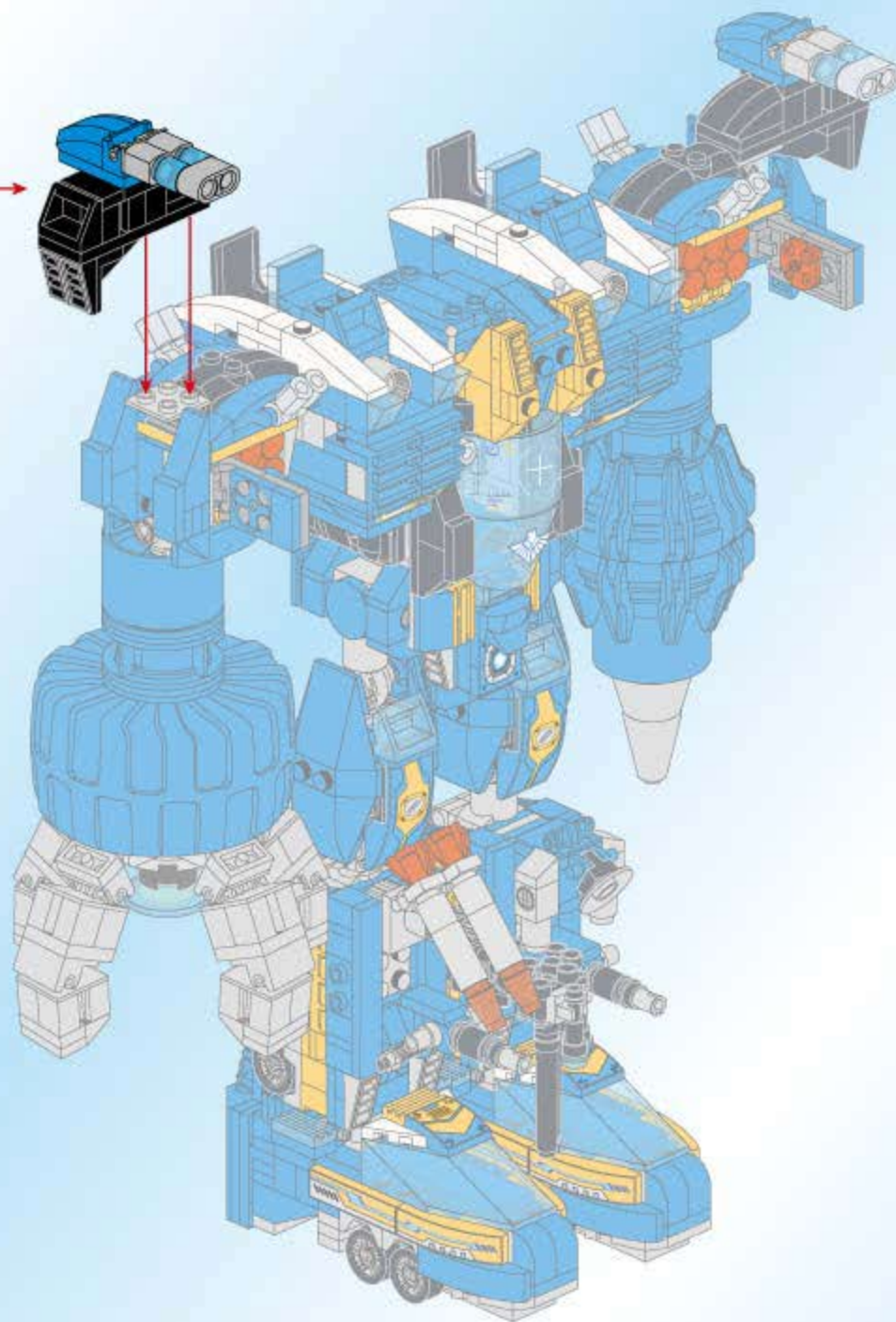
1

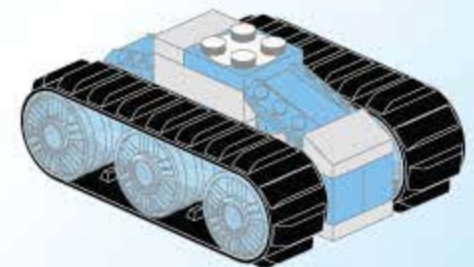
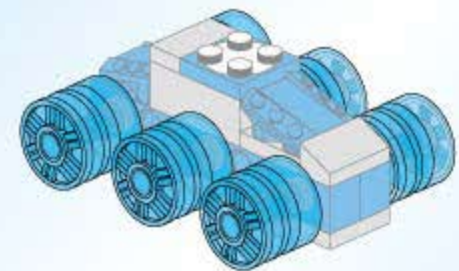
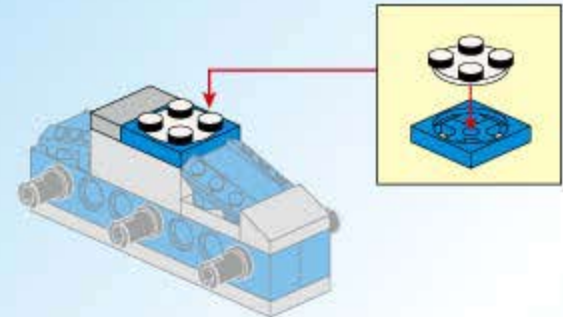
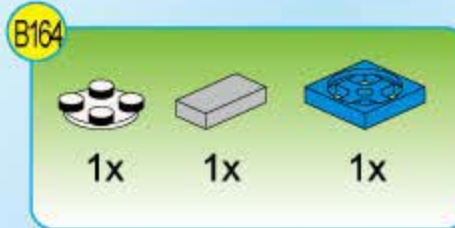
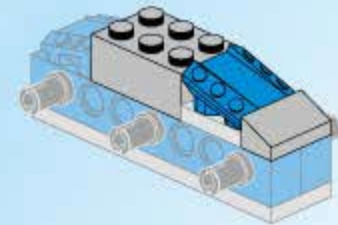
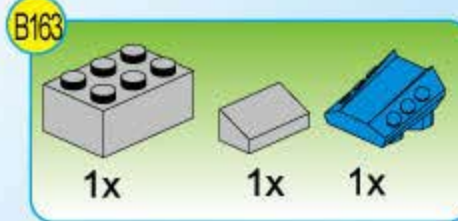
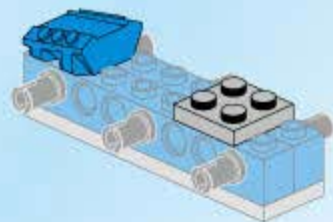
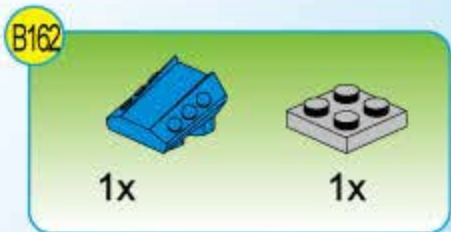
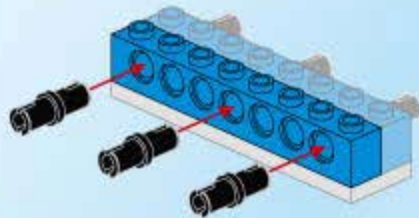
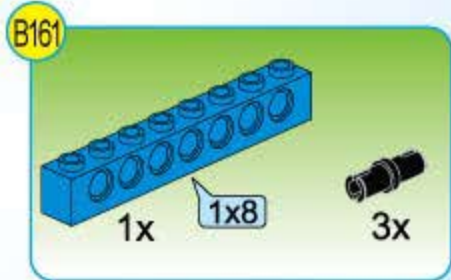
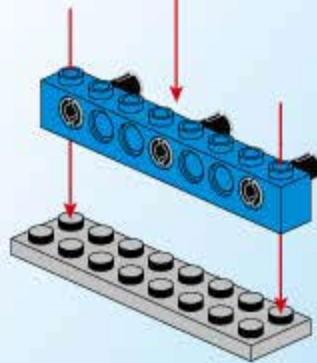
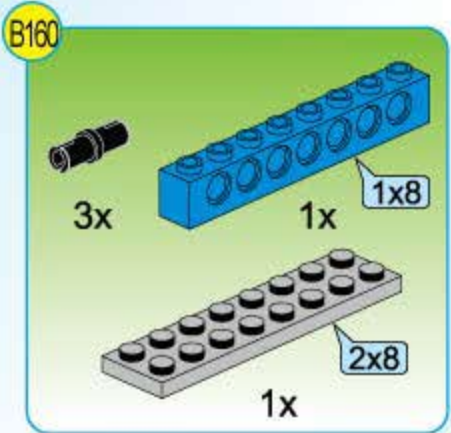
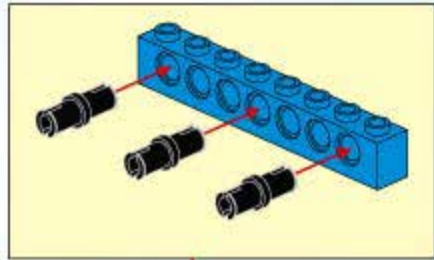
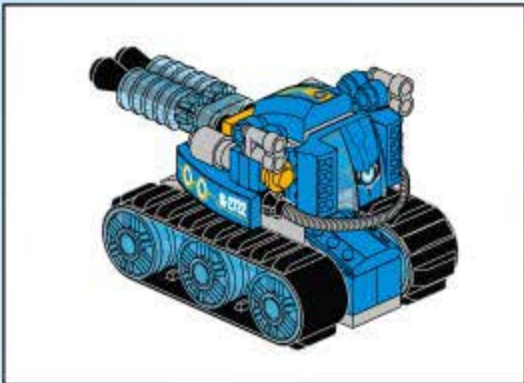


2



3

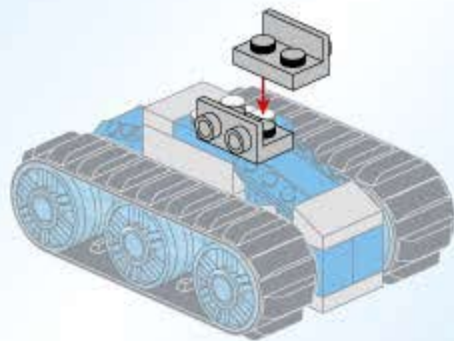




B167



2x



B168



3x



1x



1x



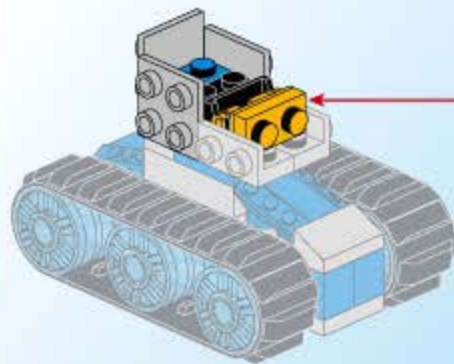
1x



1x



1x



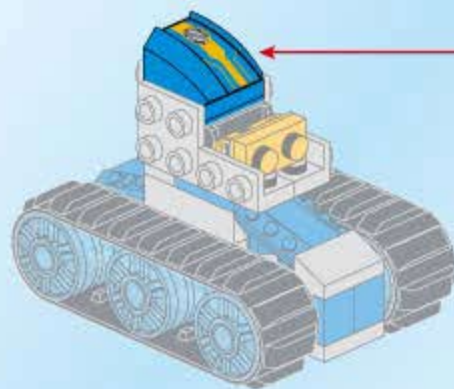
B169



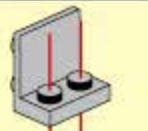
1x



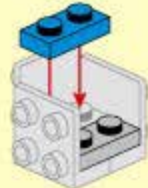
2x



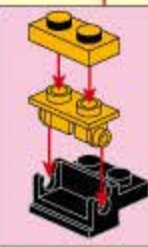
1



2



3



1



2



B170



2x



1x



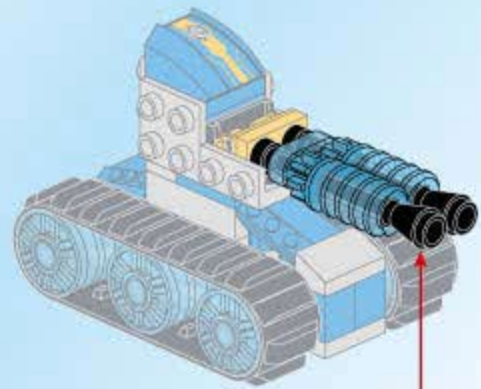
2x



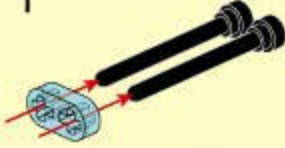
2x



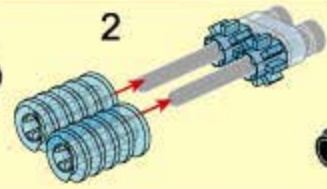
2x



1



2



3



B171



1x



1x



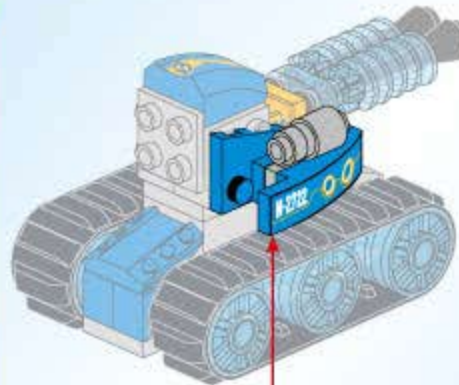
1x



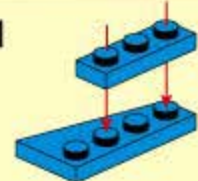
1x



1x



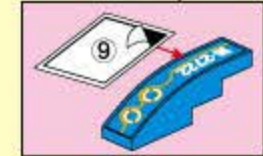
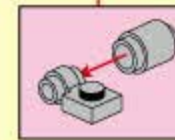
1



2



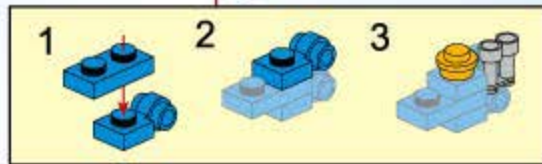
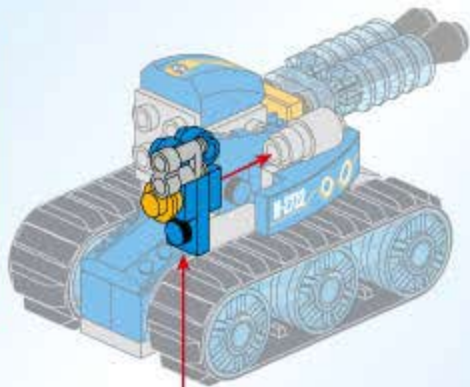
3





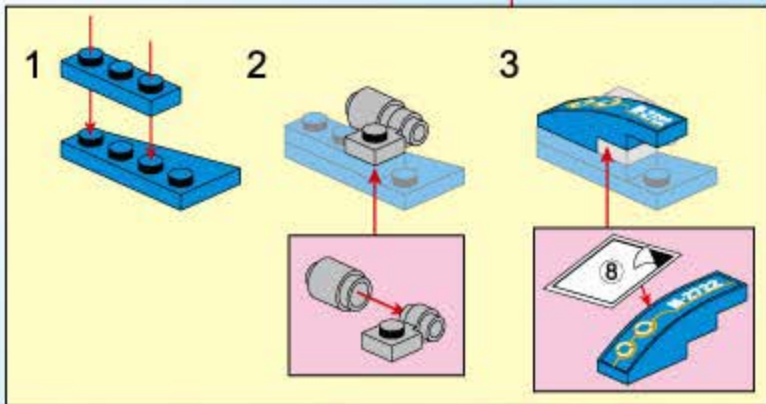
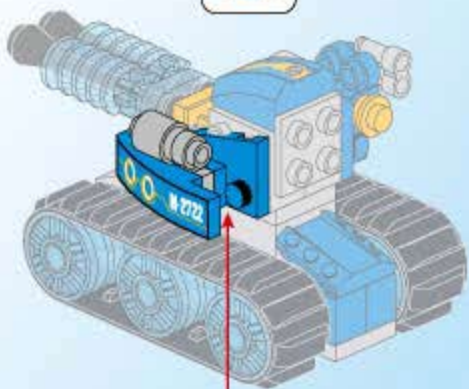
B172

- 1x
- 1x
- 2x
- 1x



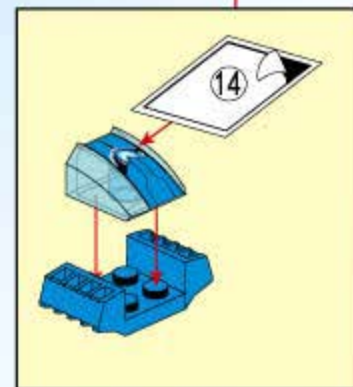
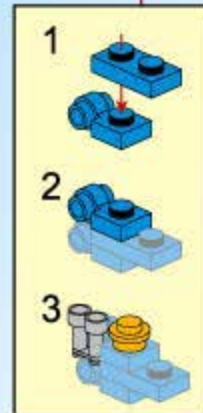
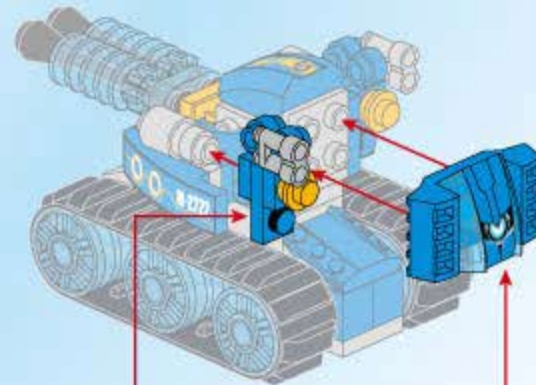
B173

- 1x
- 1x
- 1x
- 1x
- 1x
- 1x

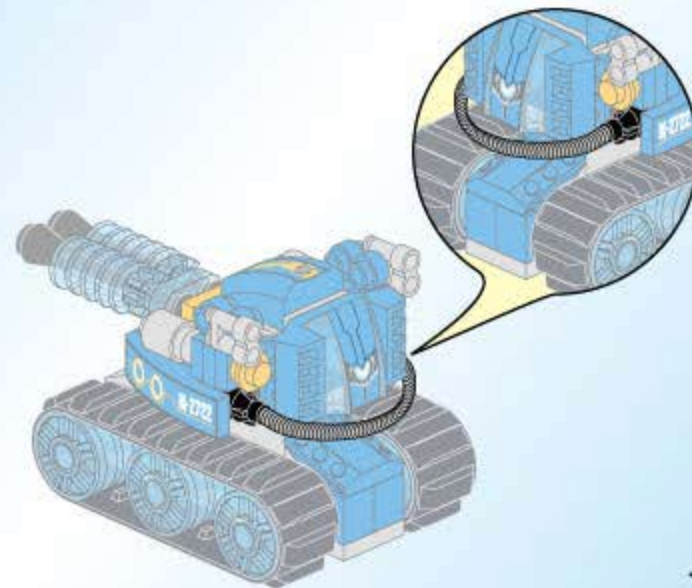


B174

- 1x
- 1x
- 2x
- 1x
- 1x
- 1x



B175



B176



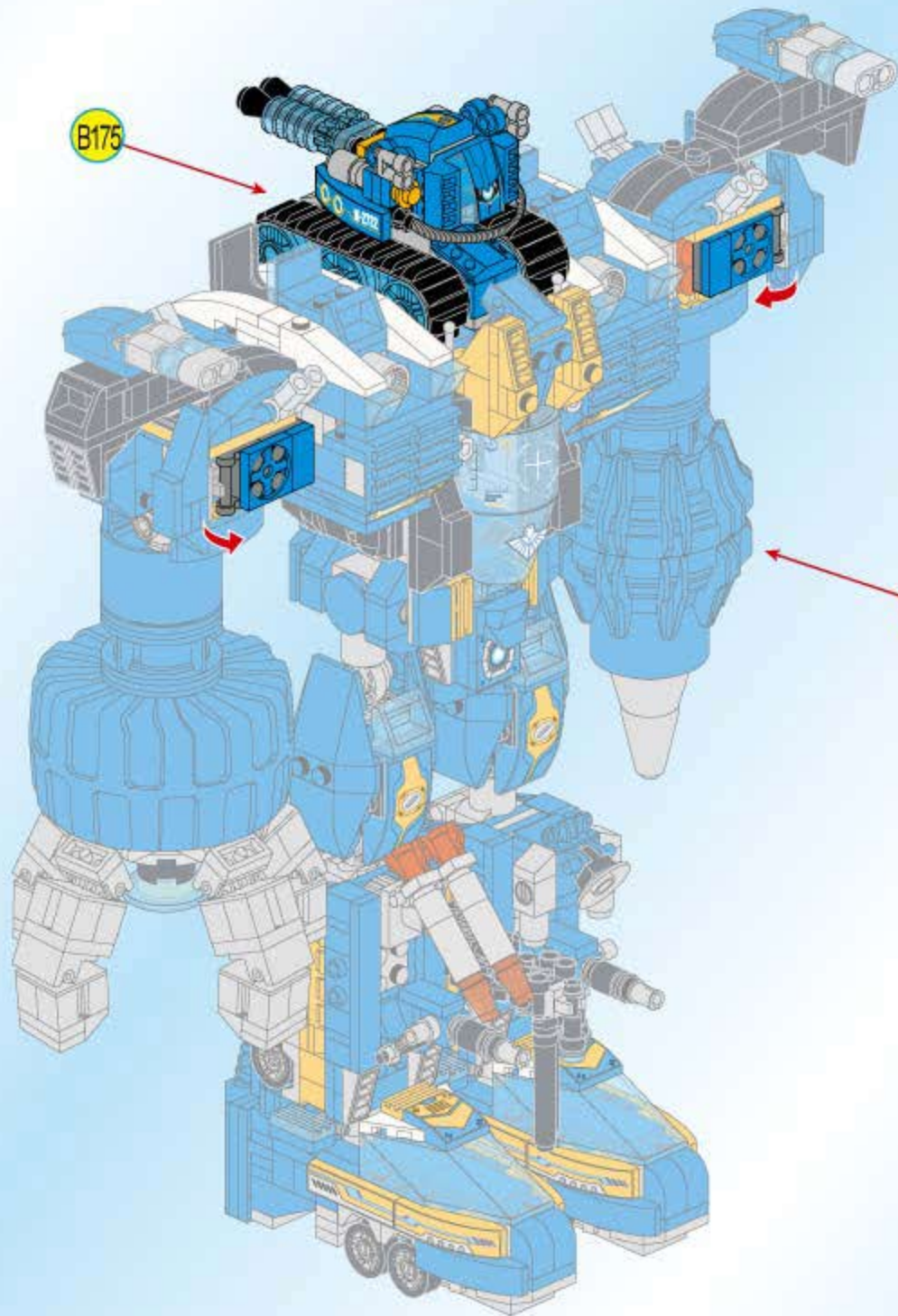
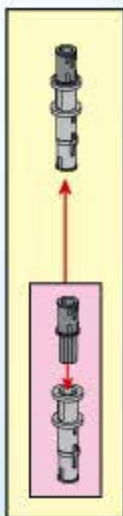
1x



1x

B175

B159

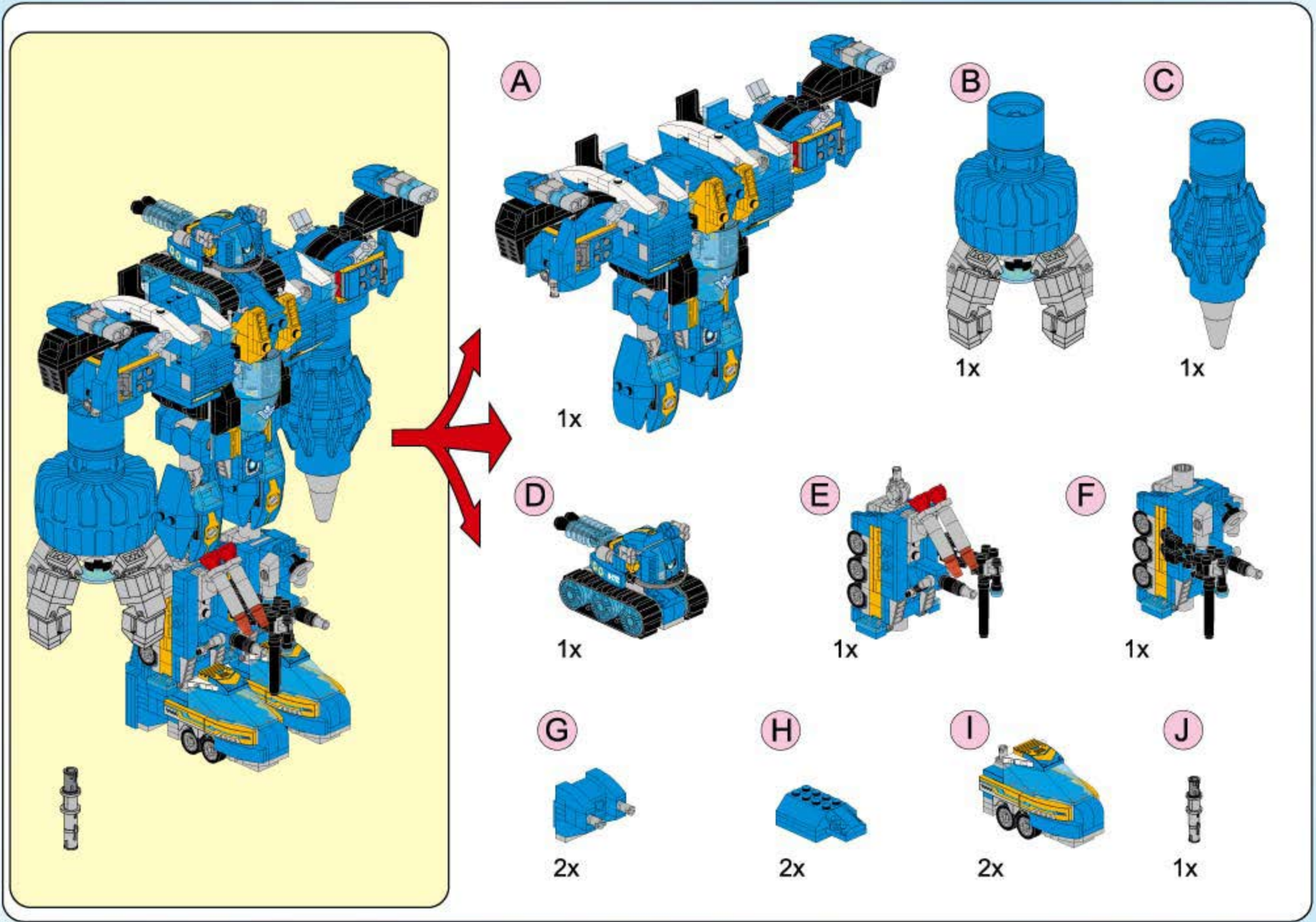




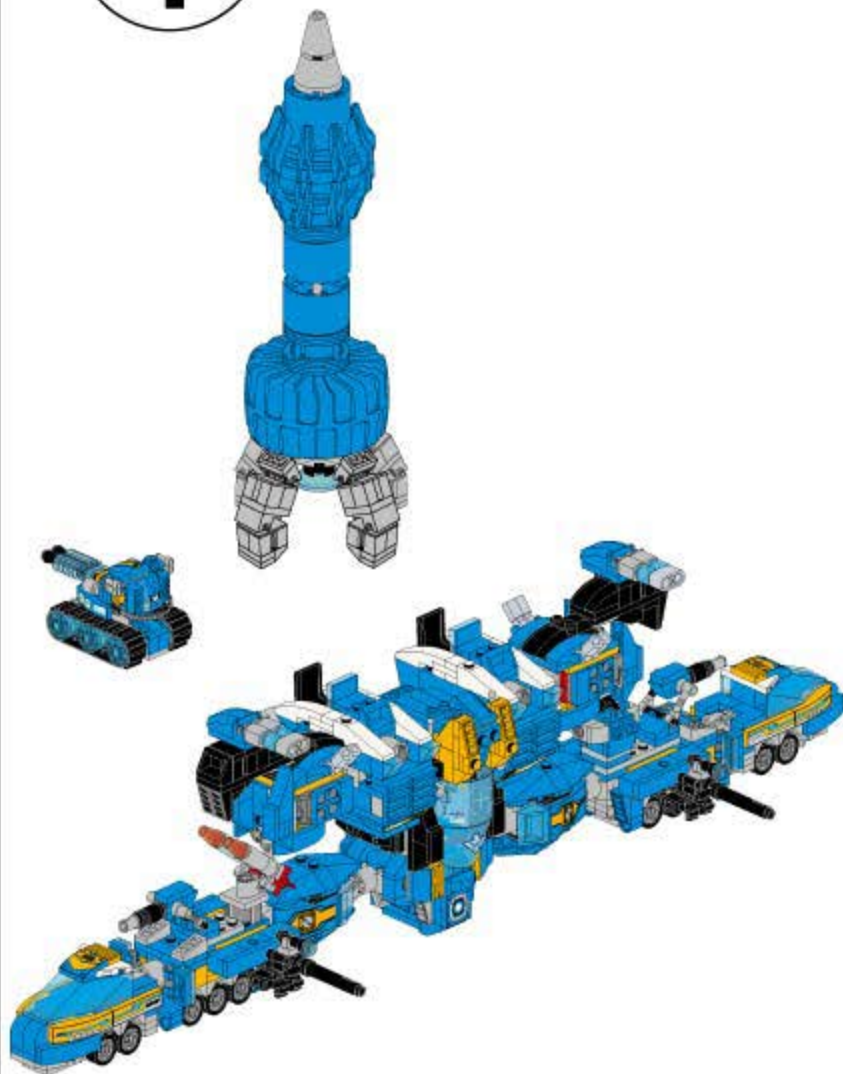
# THE HIGH-TECH ERA

## FIRST BATTLE

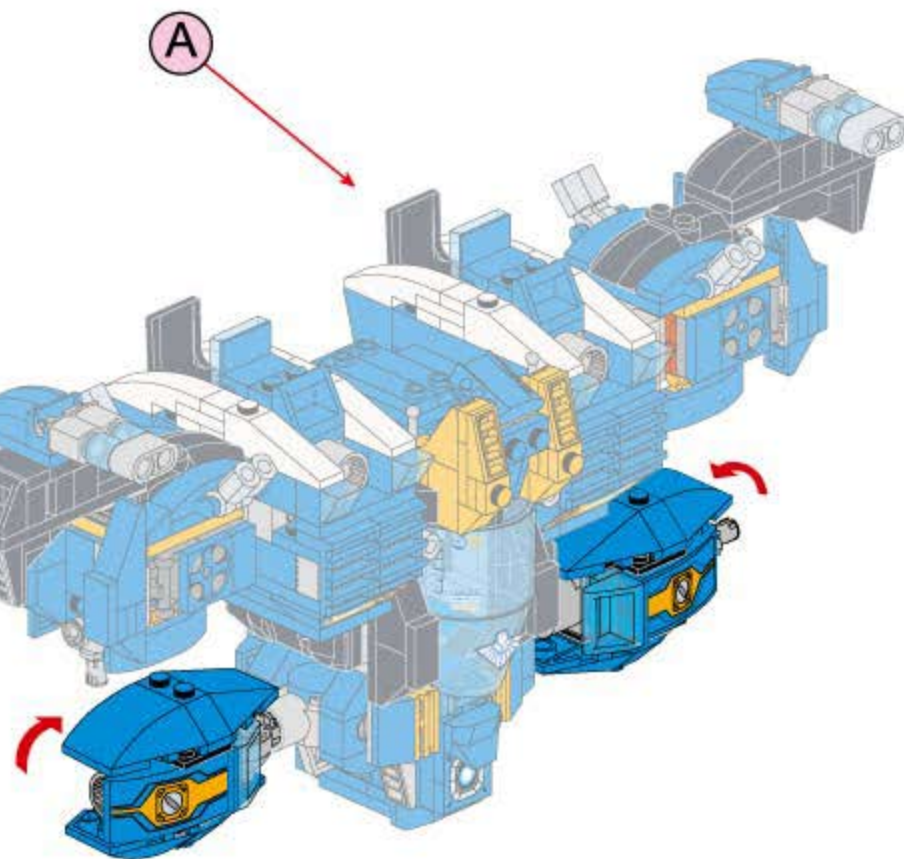




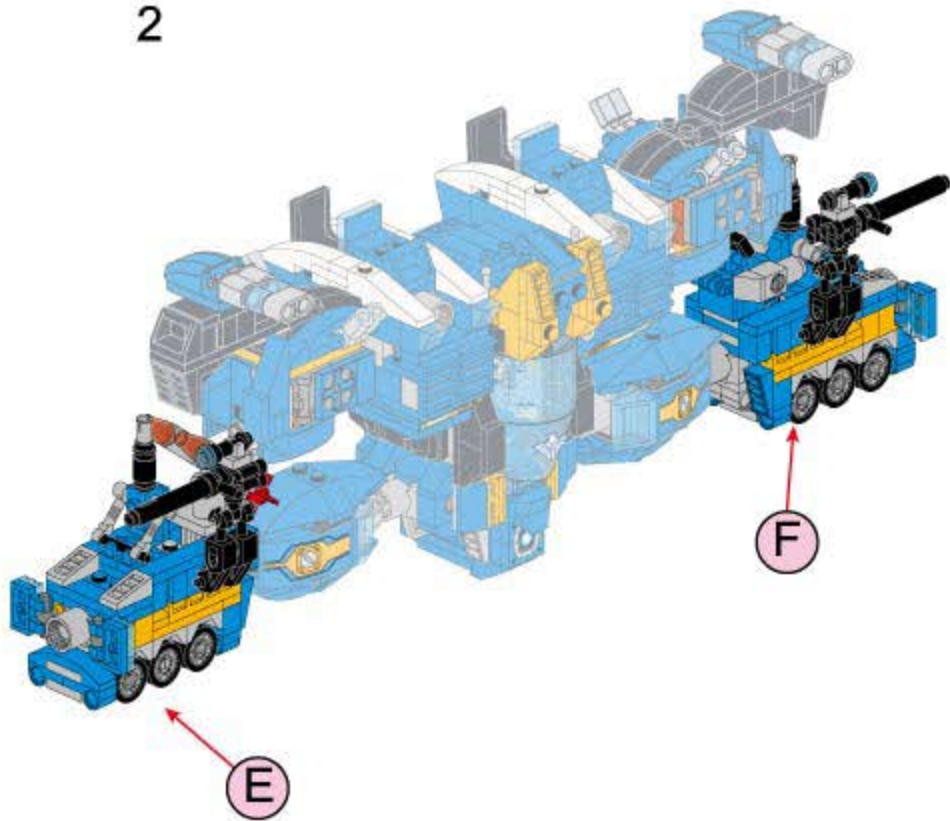
1



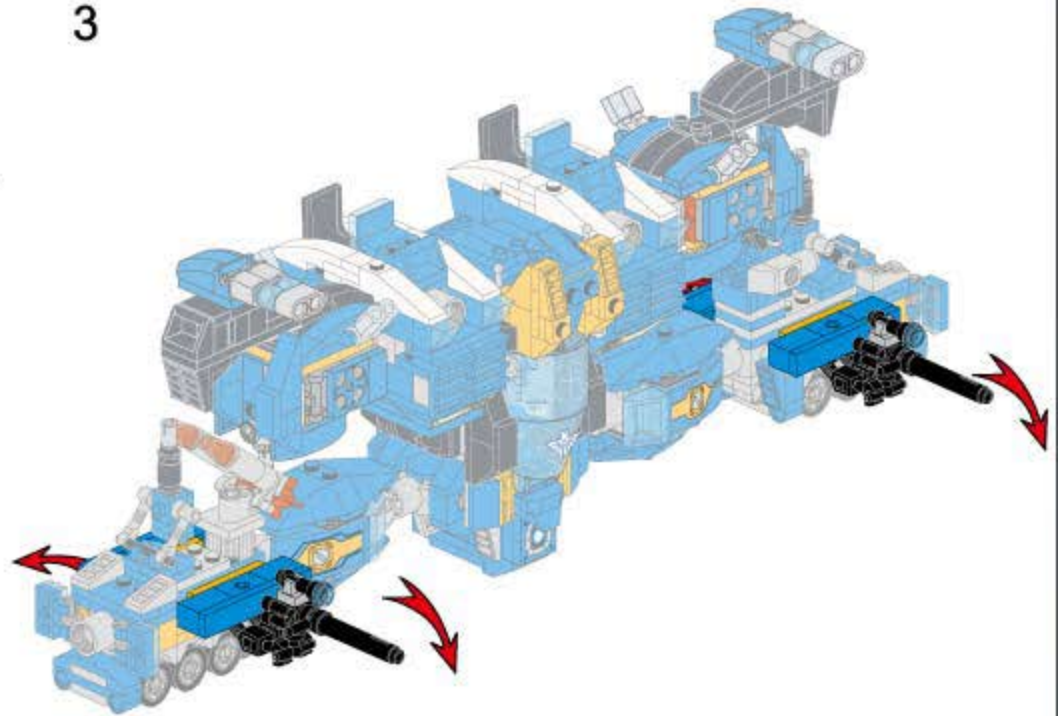
1



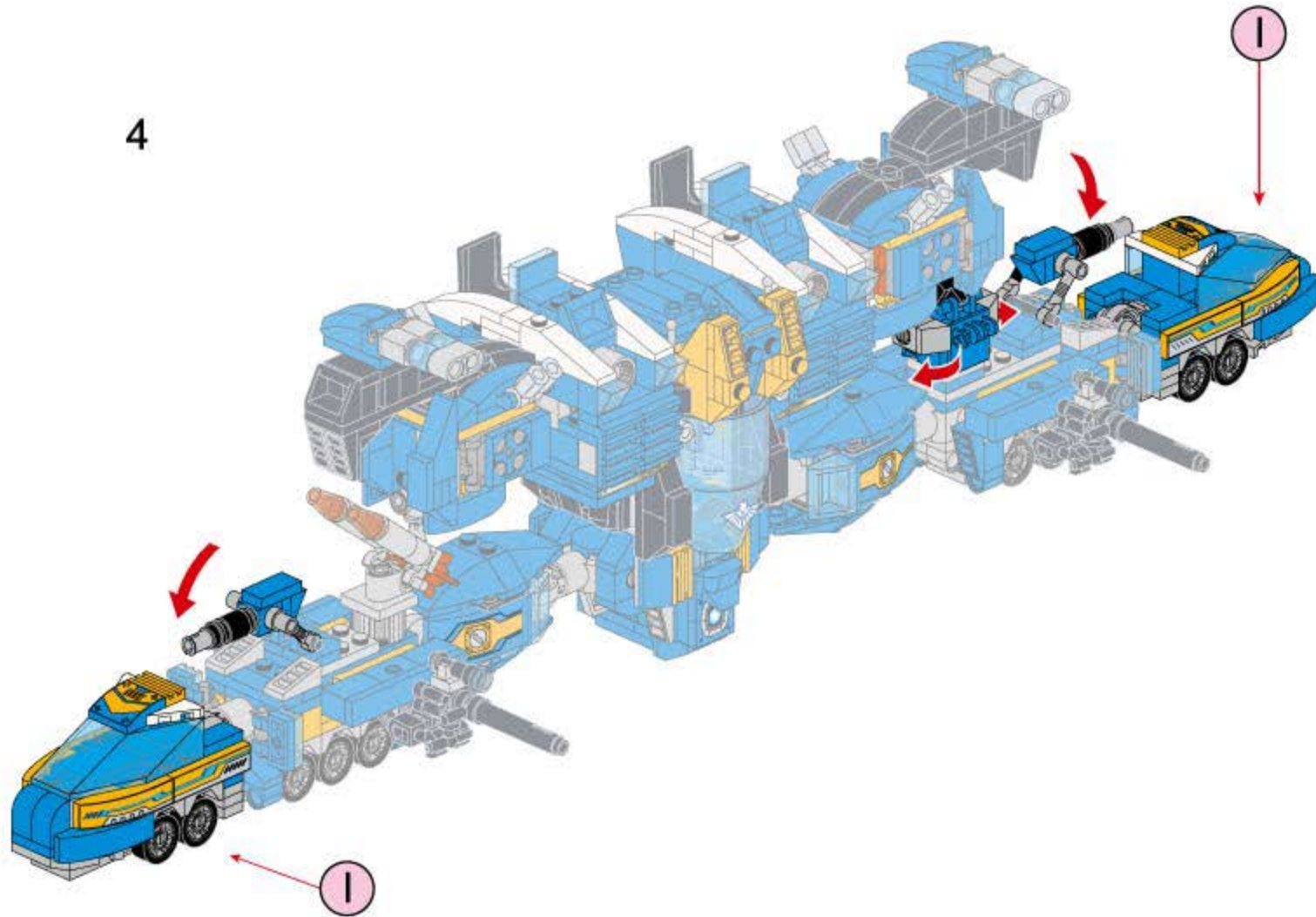
2



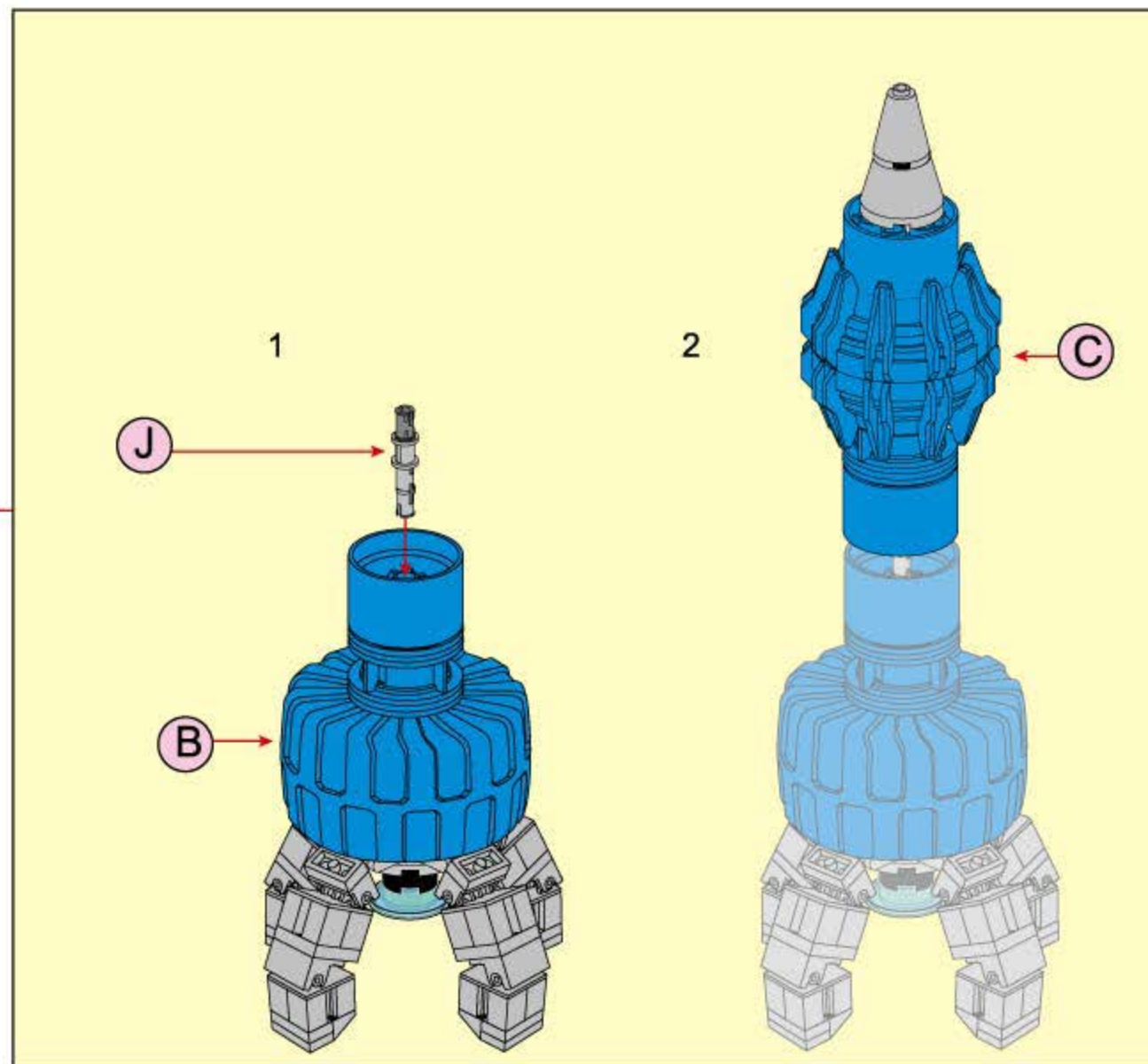
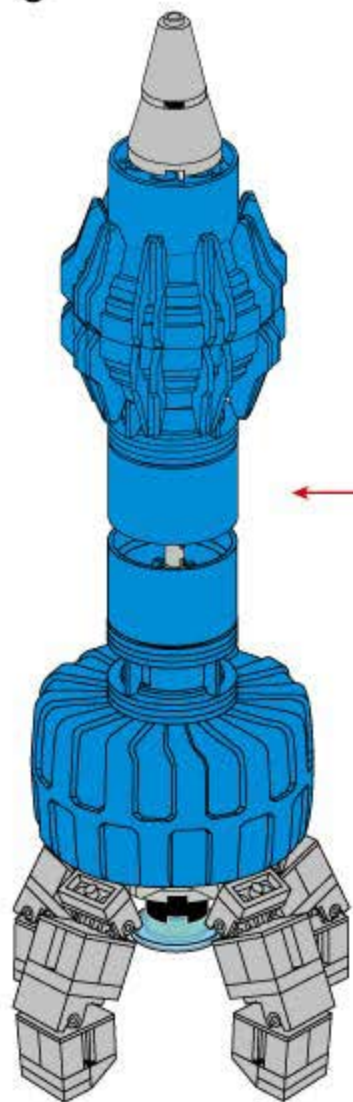
3



4

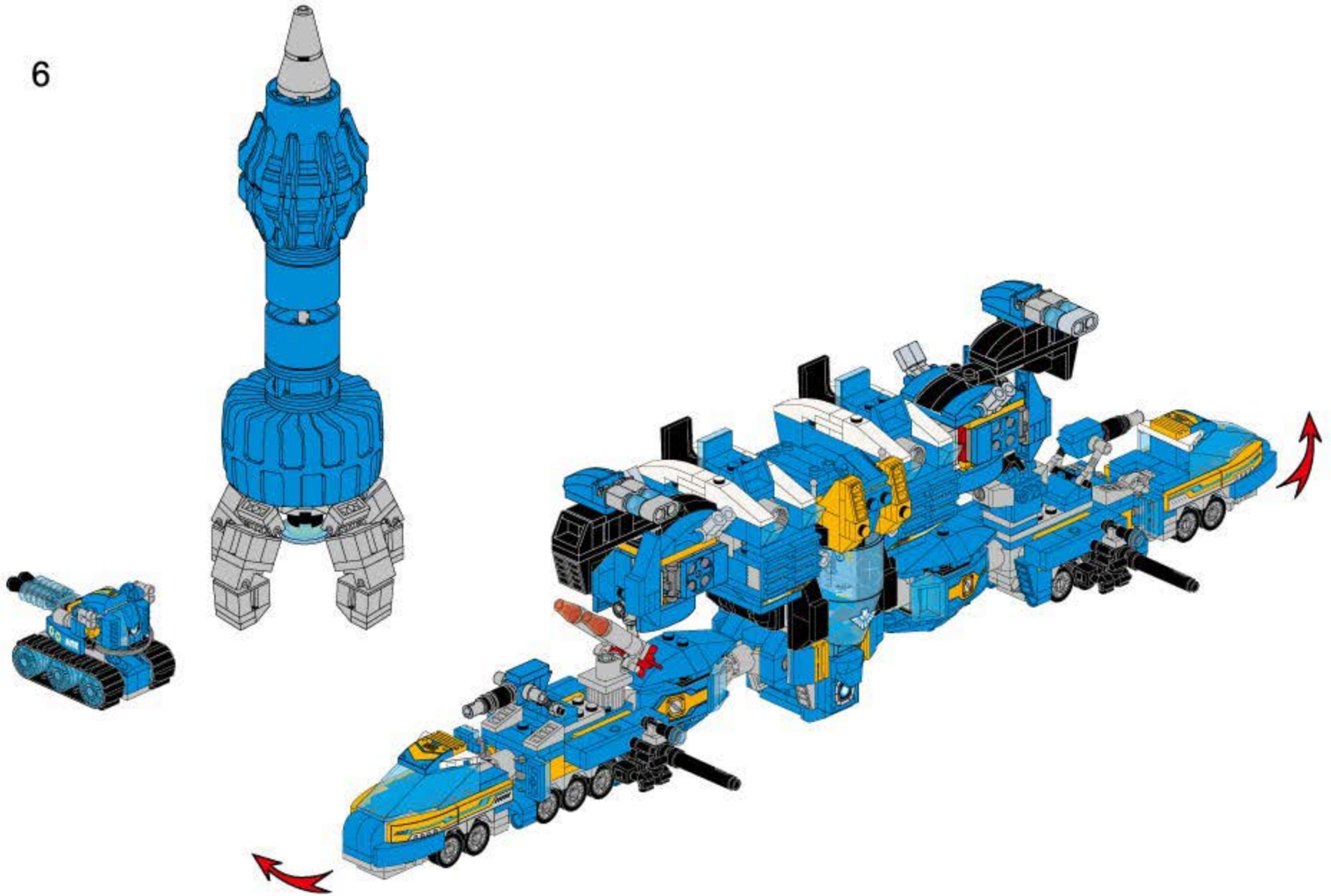


5





6



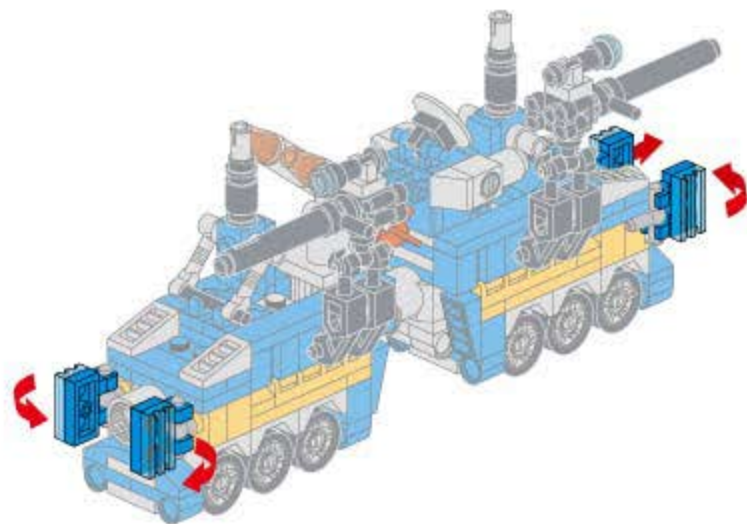
2



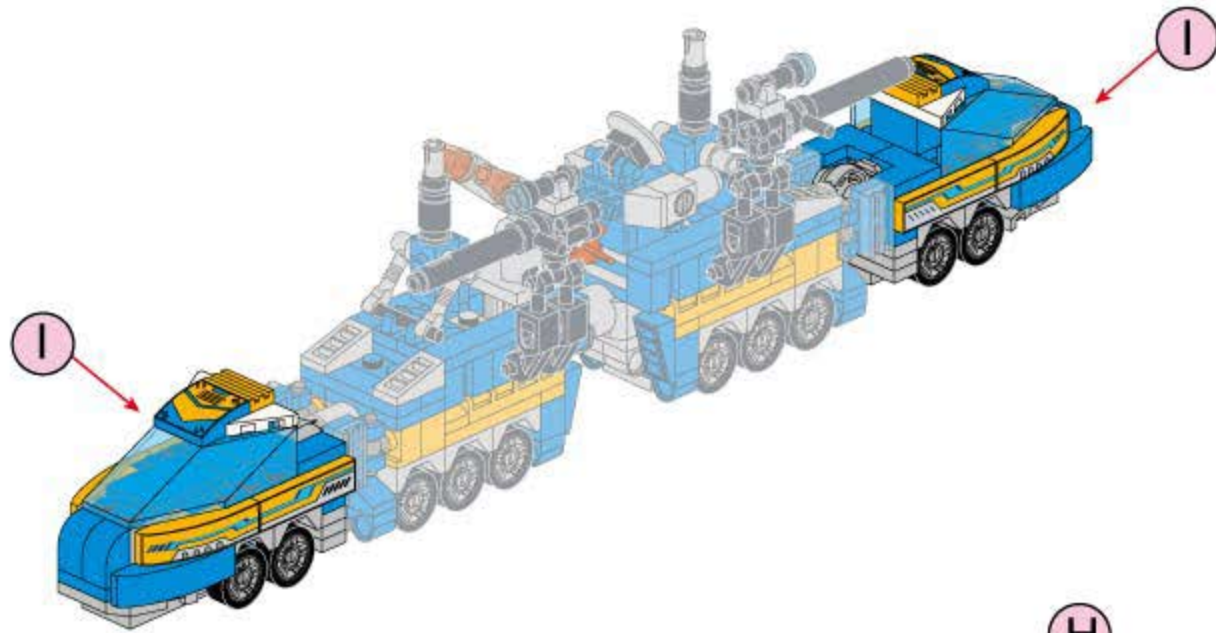
1



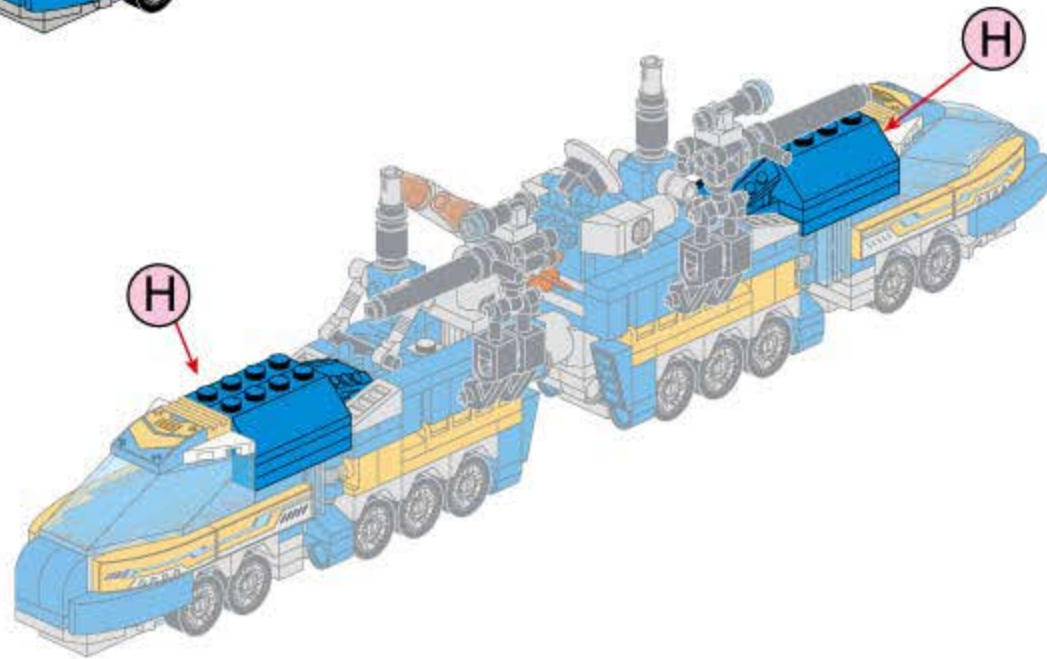
2



3



4





**THE HIGH-TECH ERA**  
**FIRST BATTLE**