

COLORFUL CITY

Qman

1134

Ages: 6+

Minifigs: X3

PCS: 322

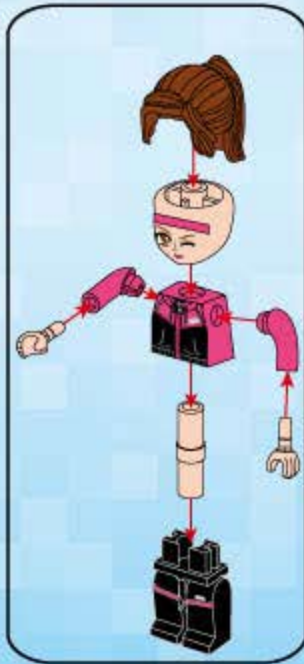
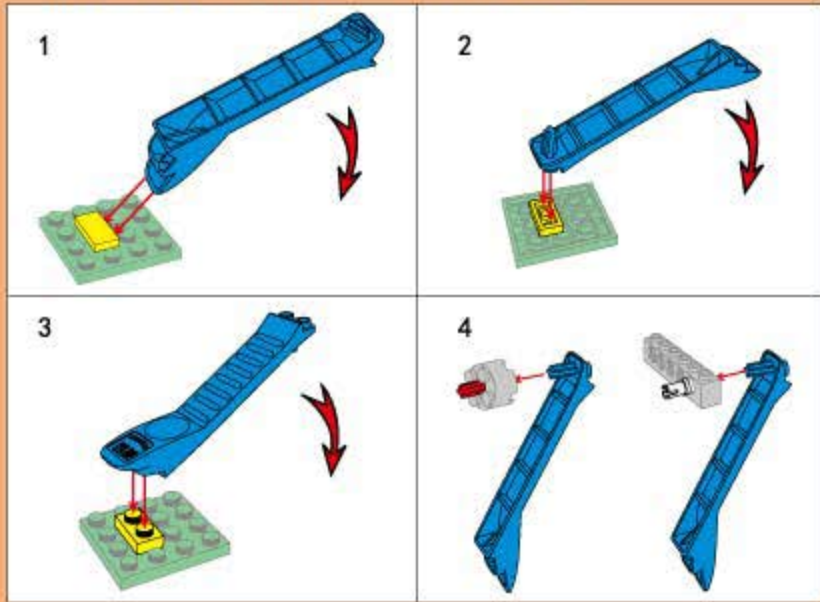


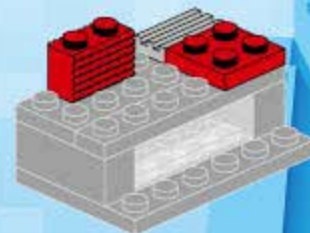
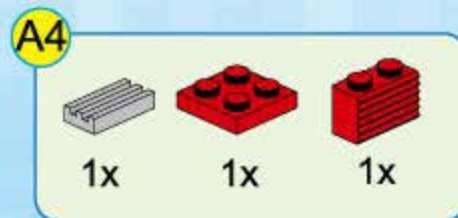
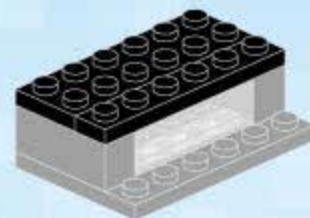
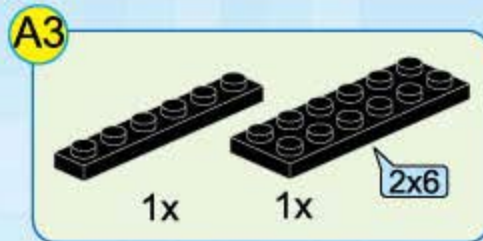
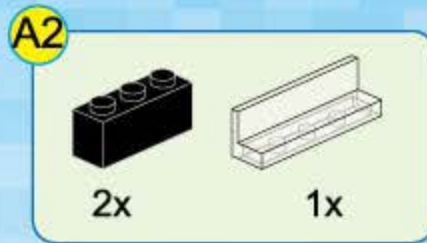
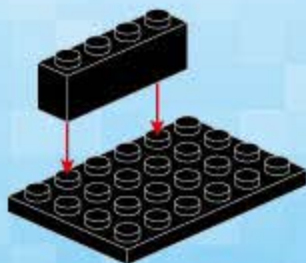
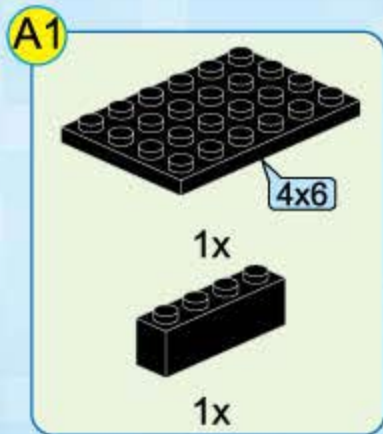
SIGHTSEEING TAXI



拆件器使用方法, 仅为示例

Usage of Brick Separator, Just for the sample

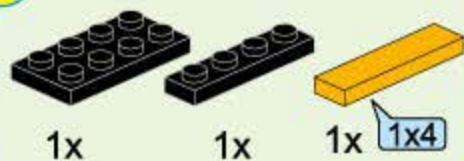




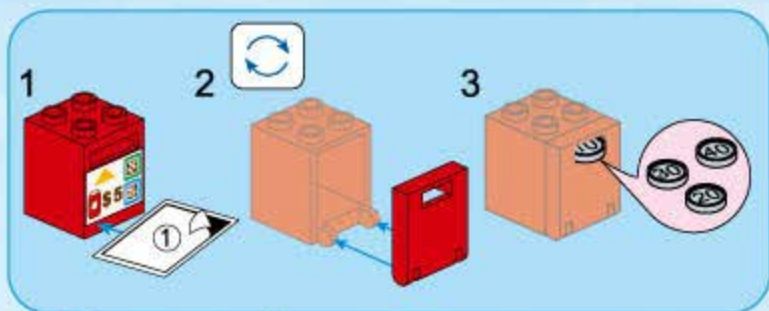
A5



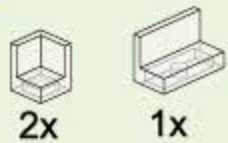
A6



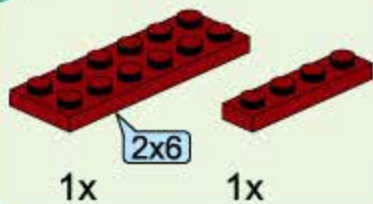
A7



A8



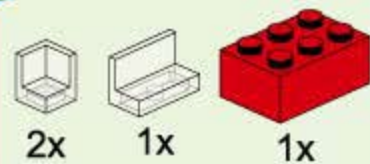
A9



A10



A11

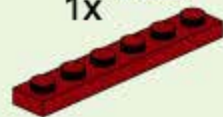


A12



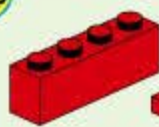
2x6

1x



1x

A13



2x



2x

A14



1x



6x

A15



1x4

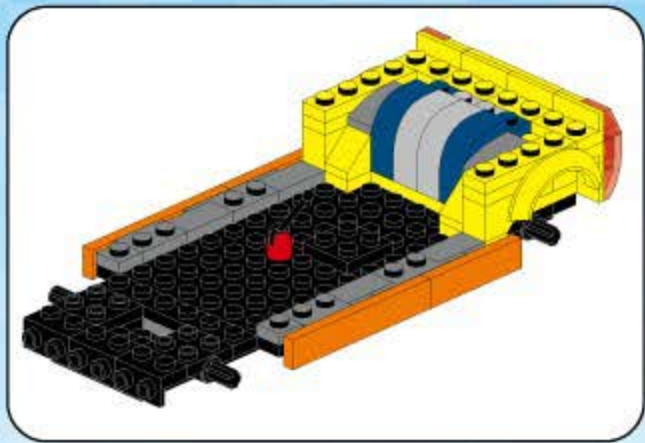
1x



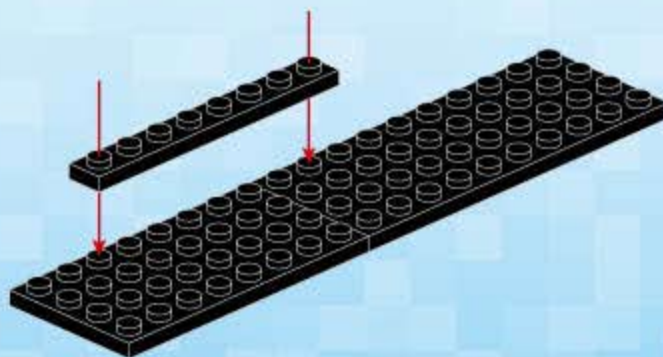
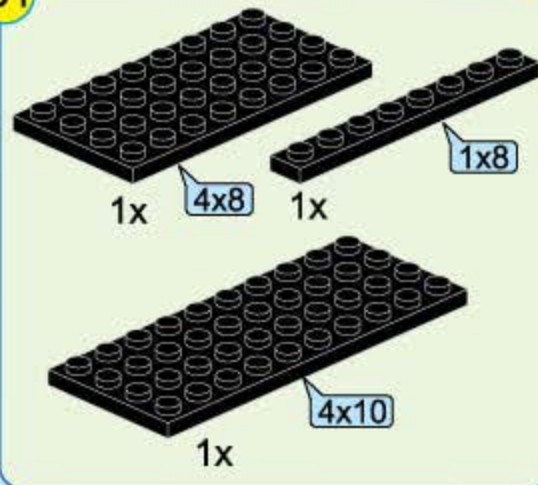
2x4

1x

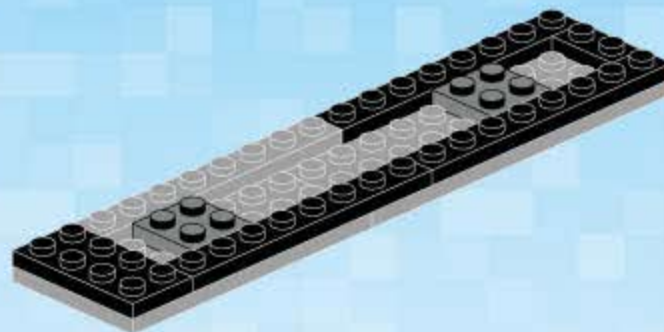
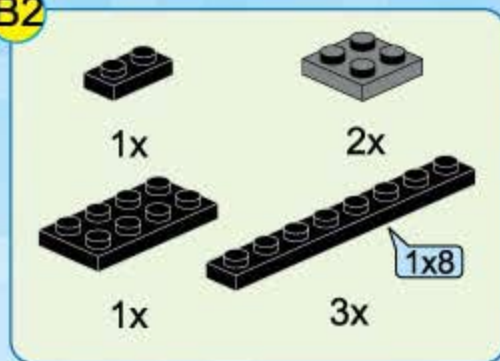




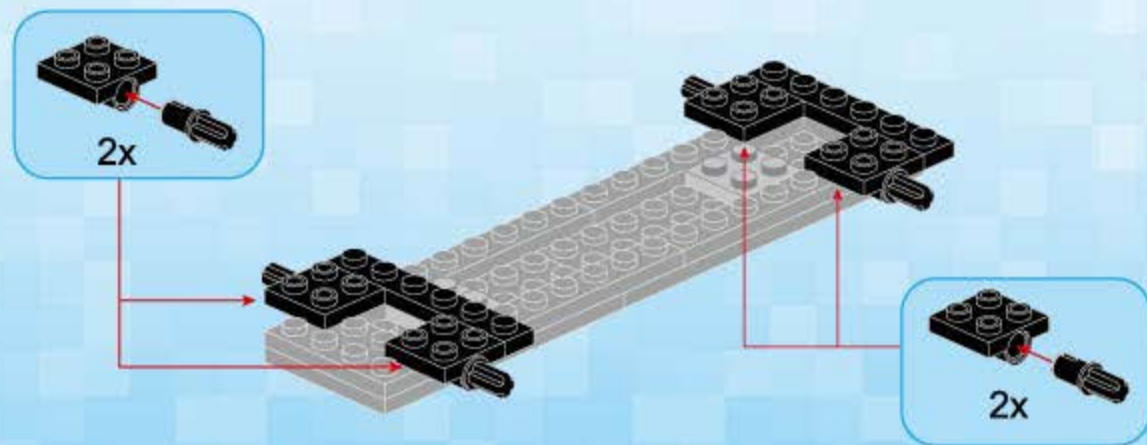
B1



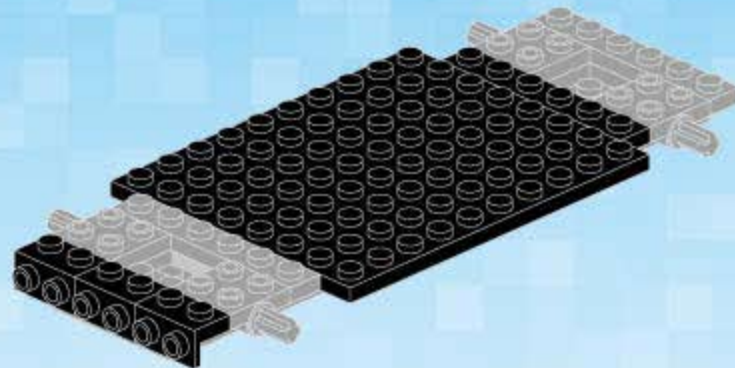
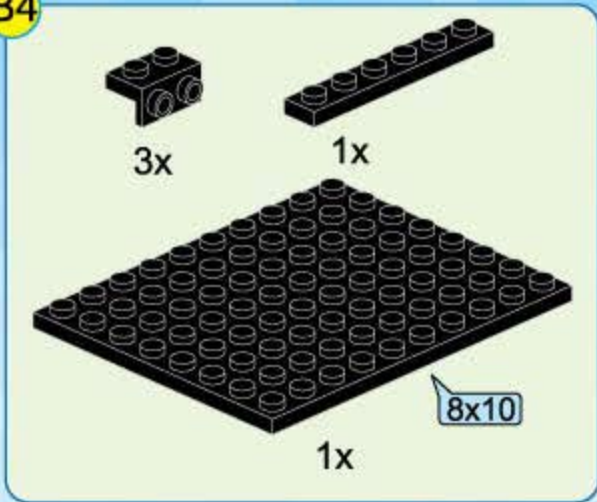
B2



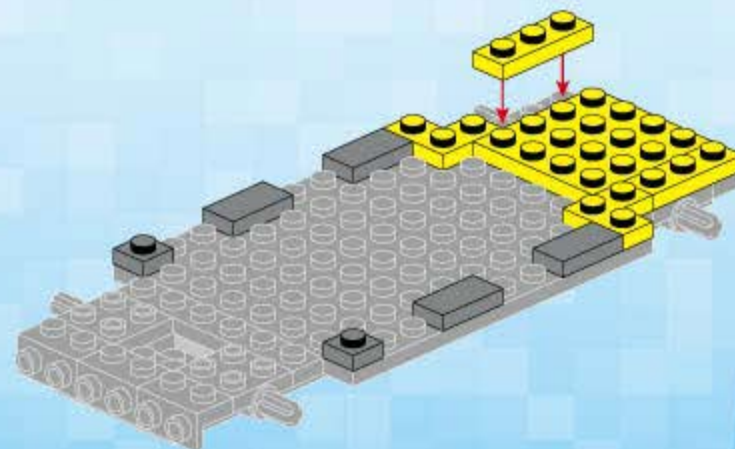
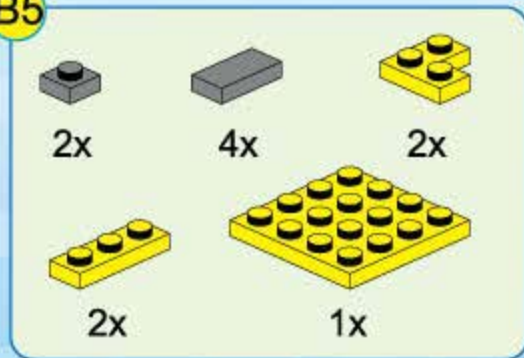
B3



B4



B5



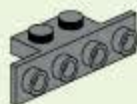
B6



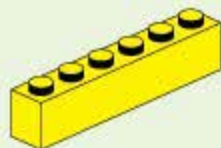
2x



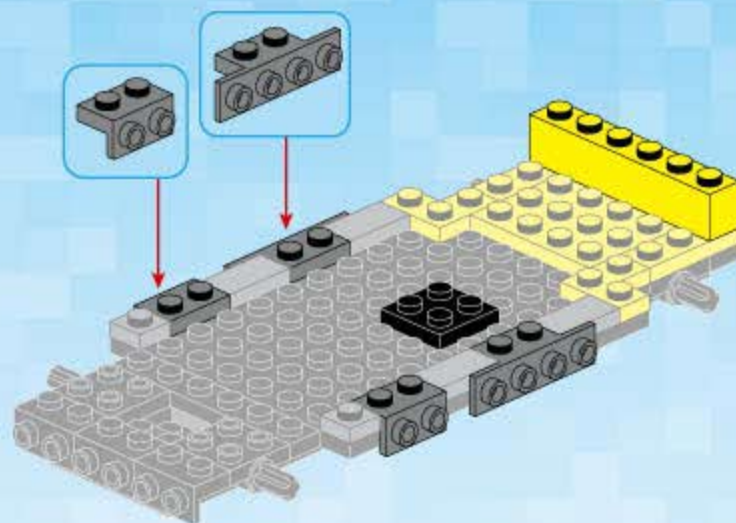
1x



2x



1x



B7



2x

1x4



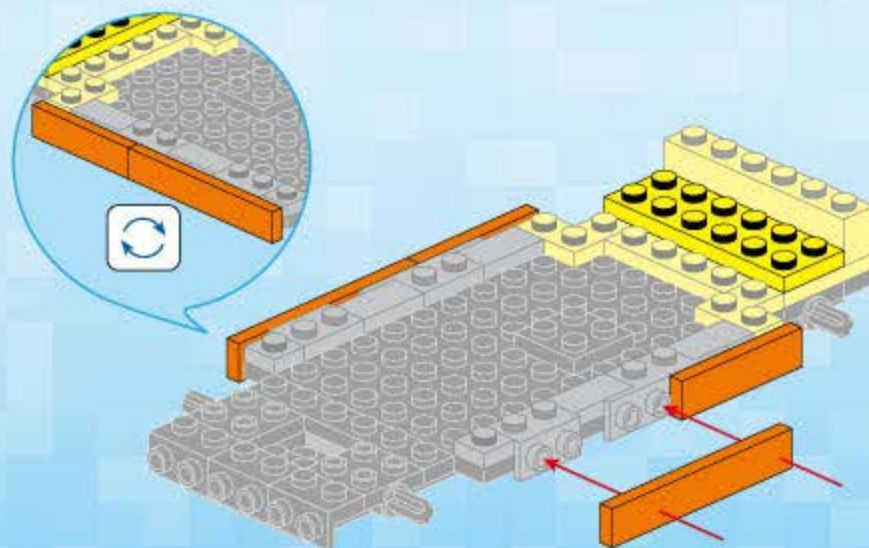
2x

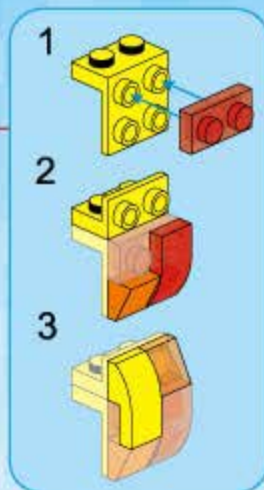
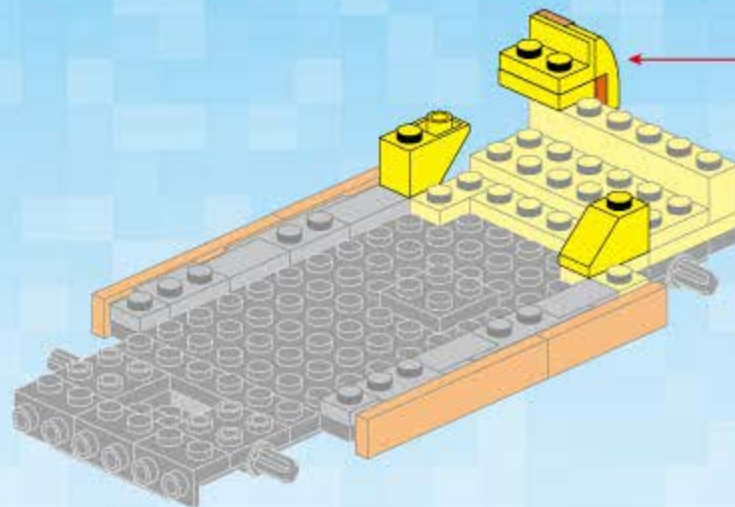
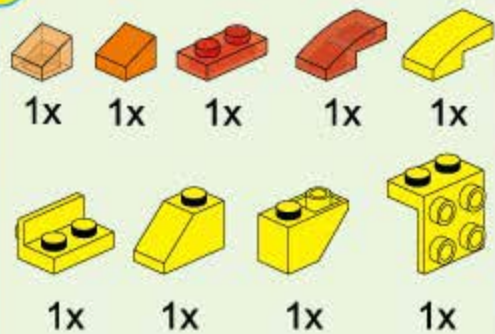
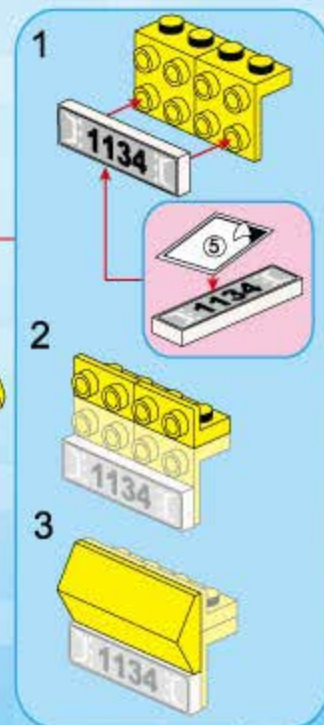
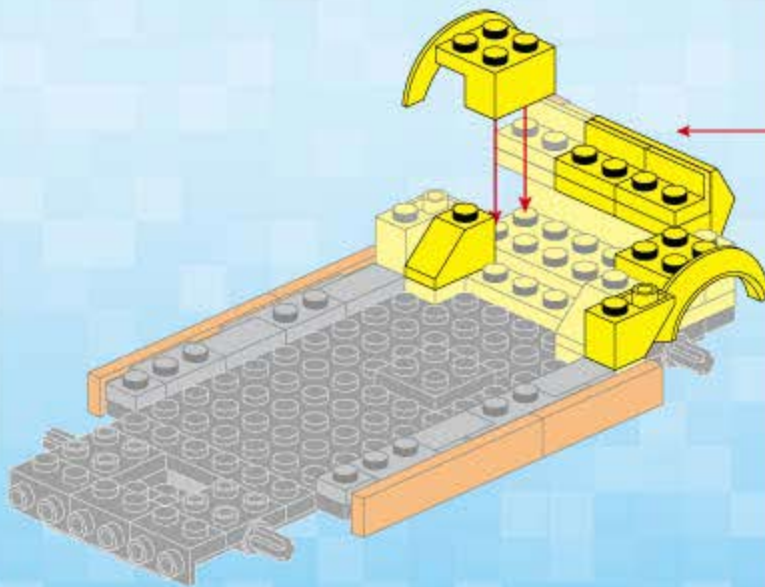
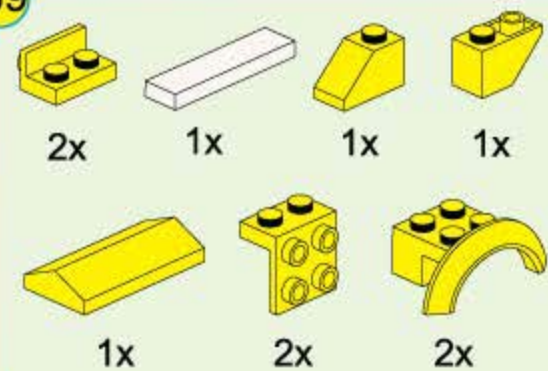
1x6

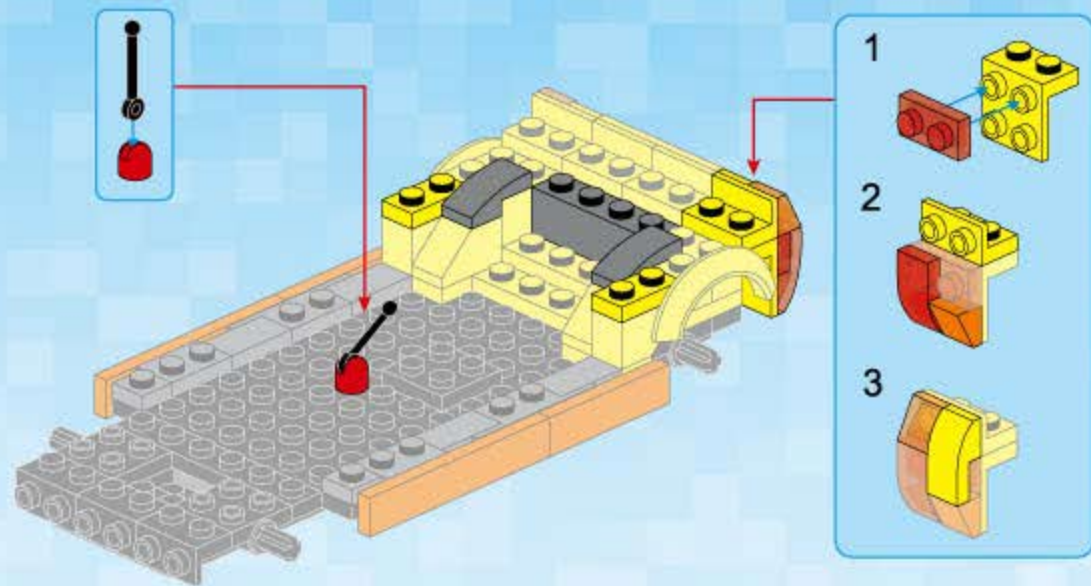
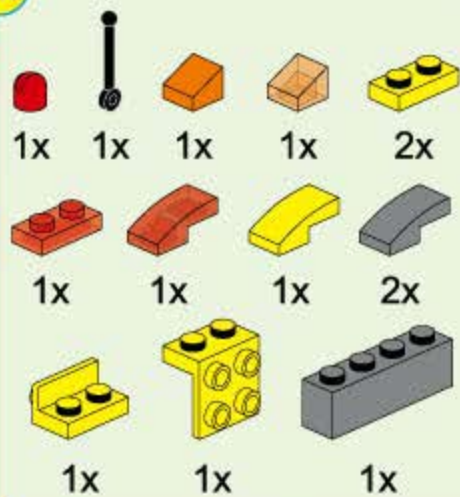
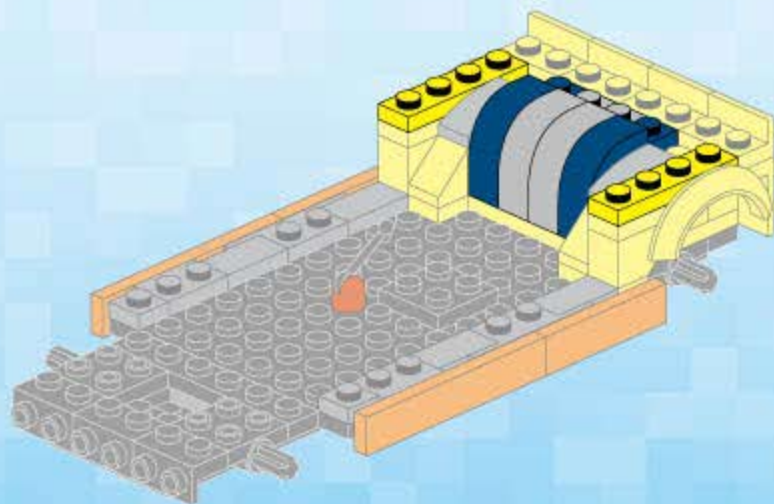
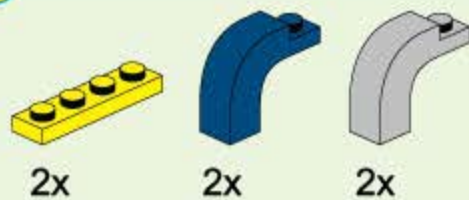


1x

2x6



B8**B9**

B10**B11**



B12



2x



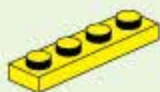
1x



1x



1x



2x

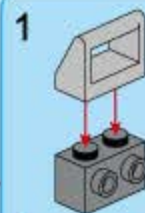
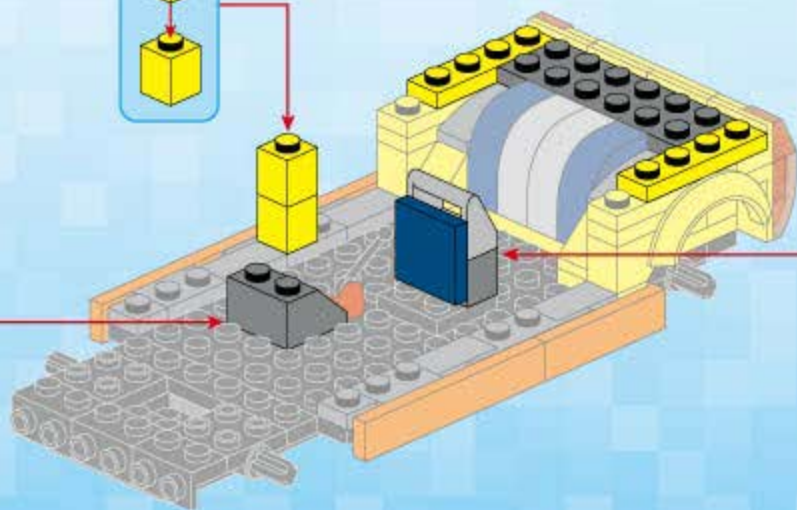
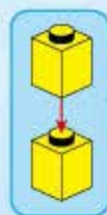


1x



1x

2x6

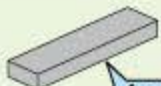


B13

2x

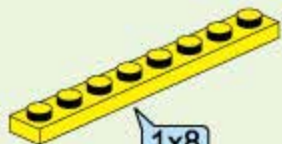


1x



1x

1x4



1x

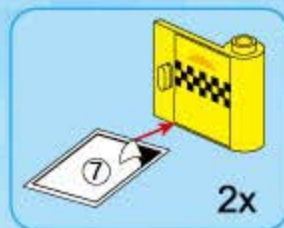
1x8



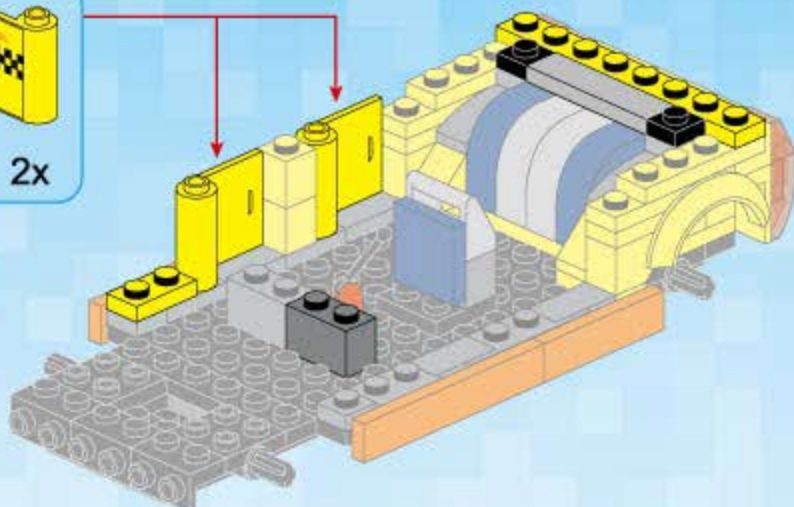
2x



1x



2x

**B14**

2x



1x



2x



2x



1x

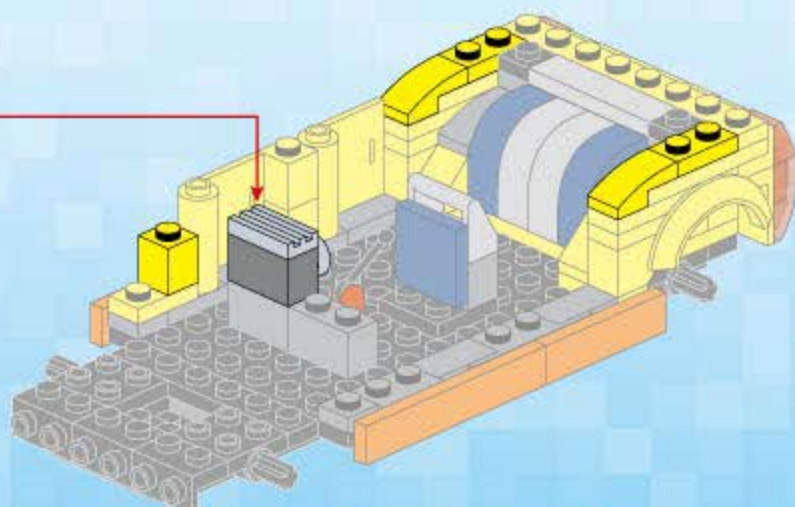


1x

1



2



B15



1x



1x



2x



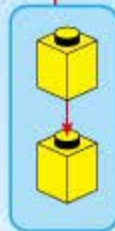
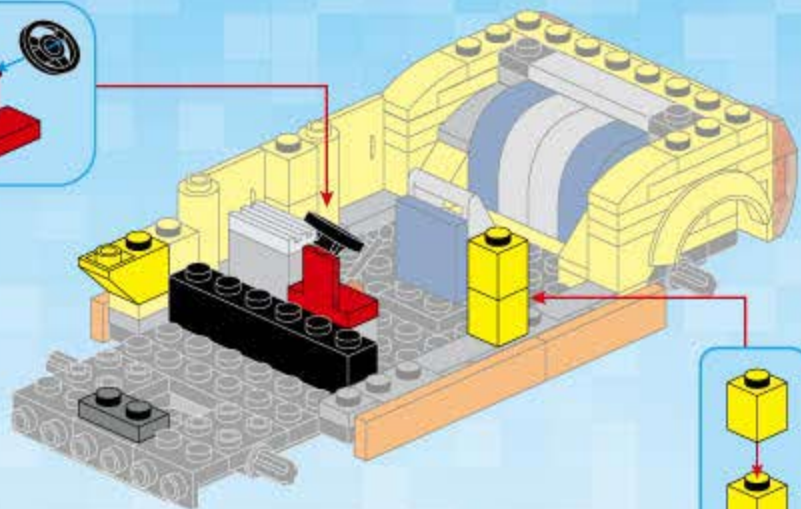
1x



1x



1x



B16



1x



2x



2x

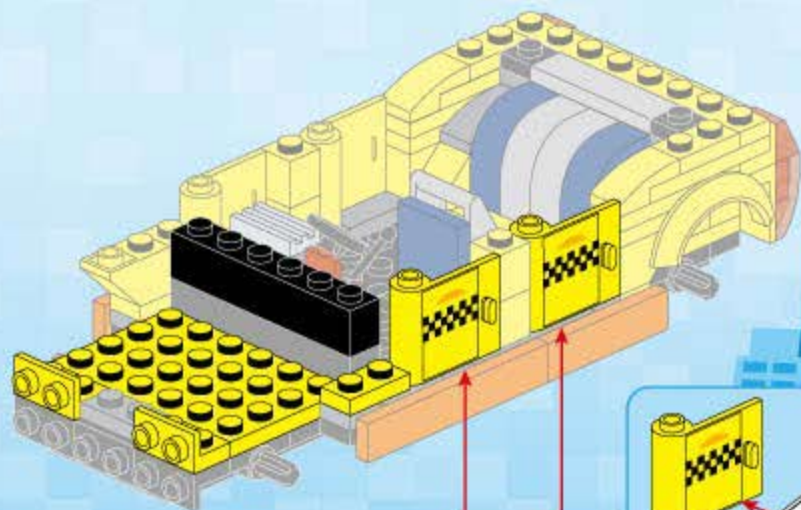


1x

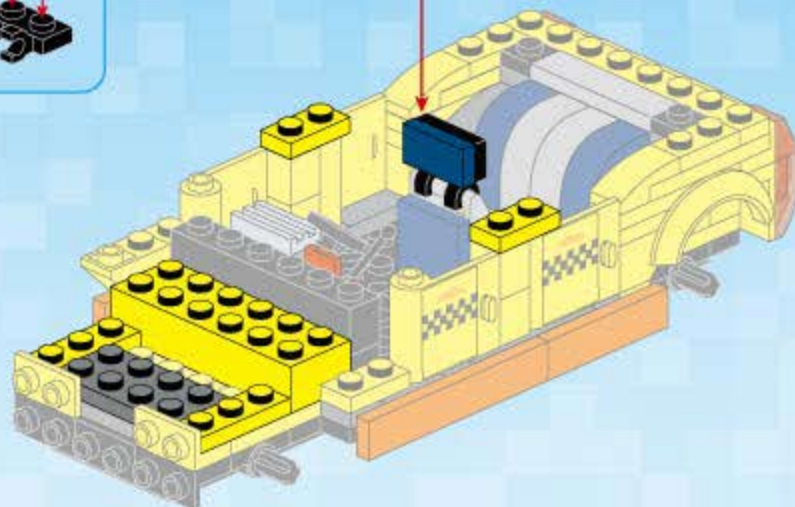
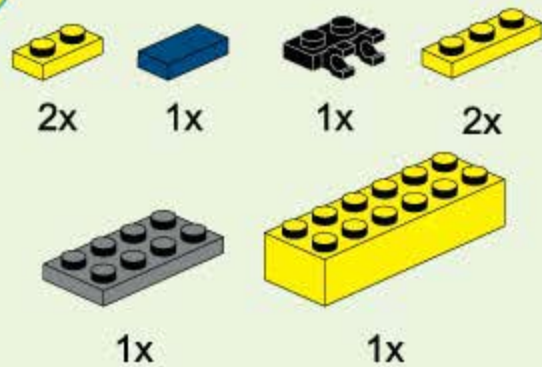


1x

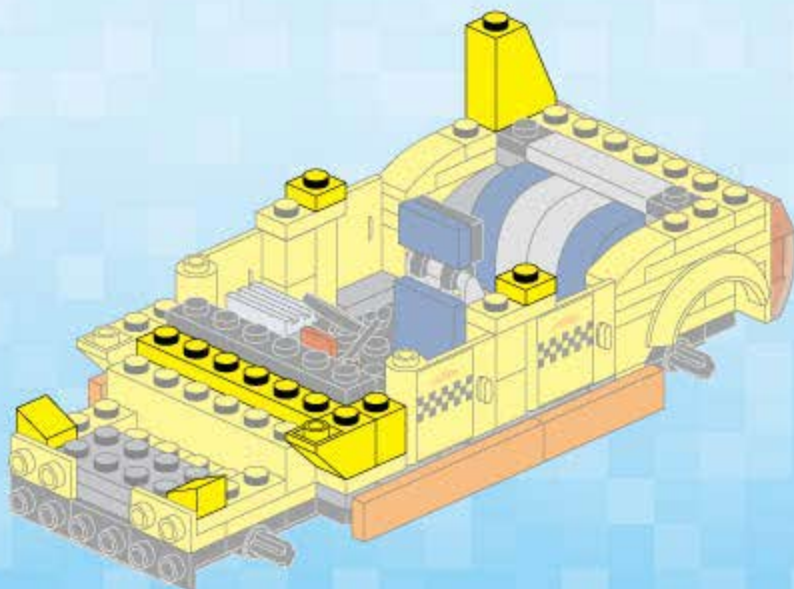
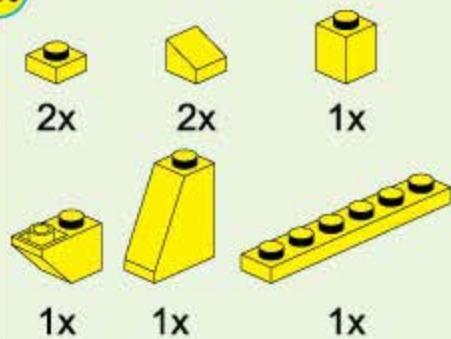
4x6



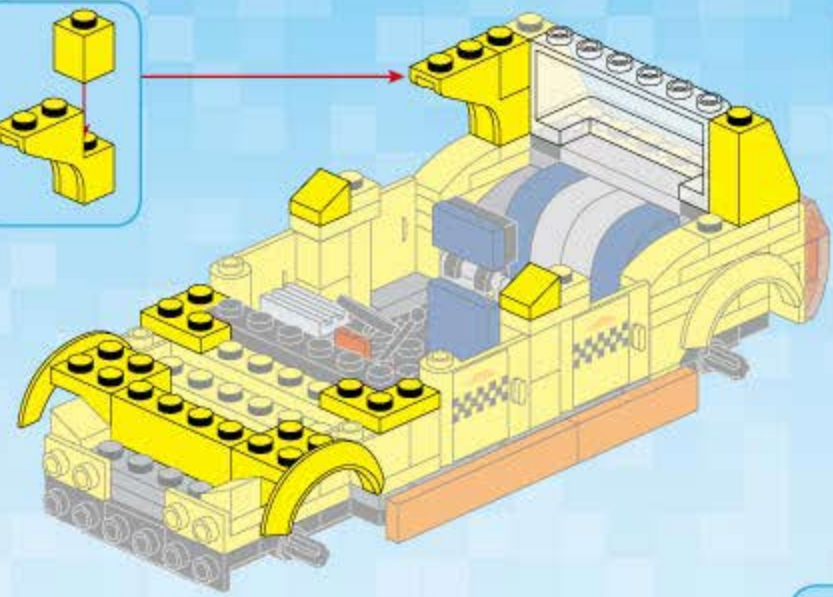
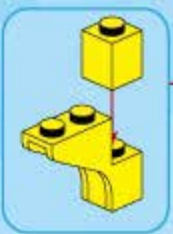
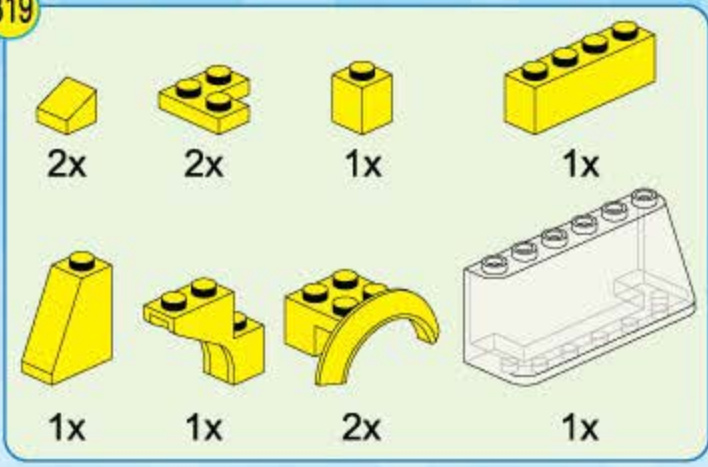
B17



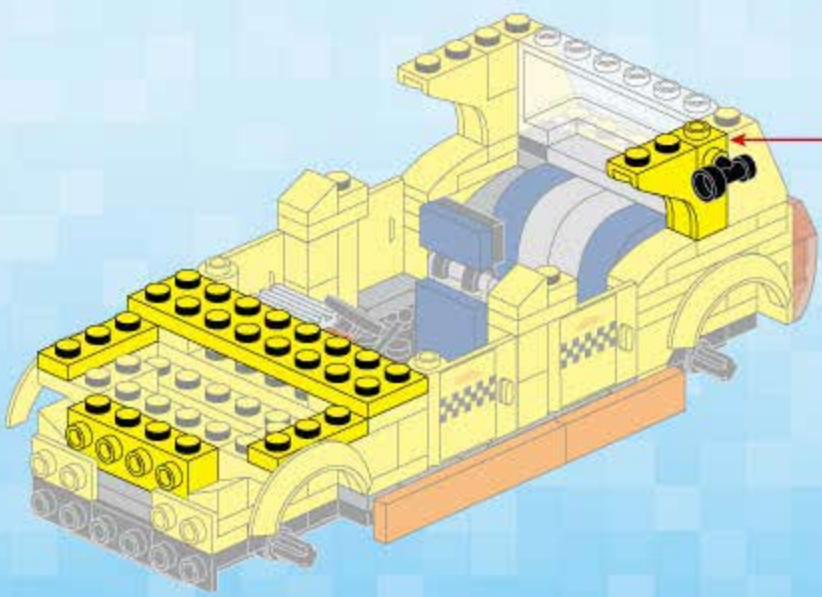
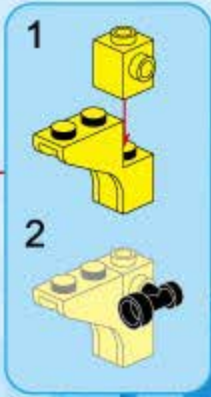
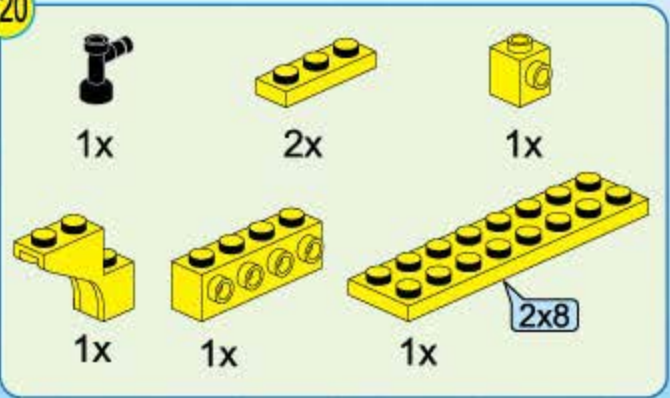
B18



B19



B20



B21



2x



2x



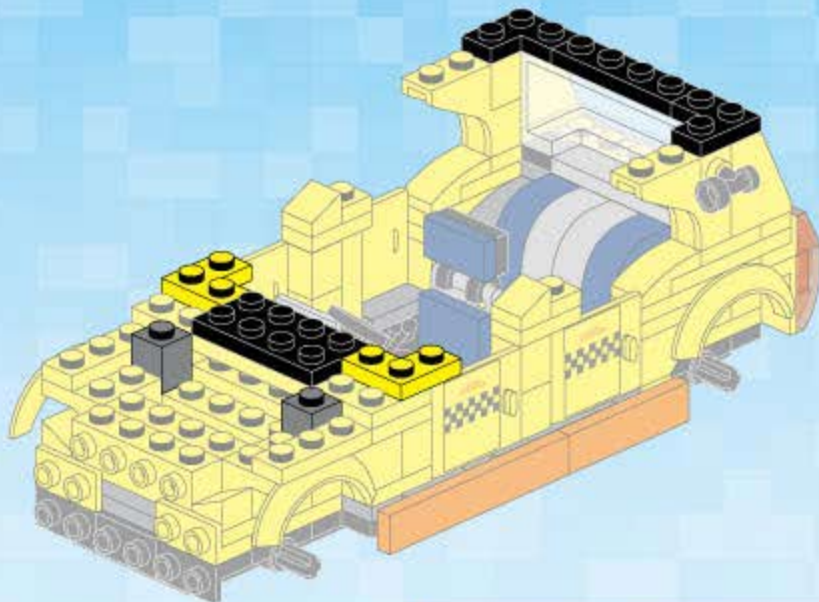
2x



1x



1x



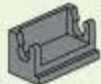
B22



2x



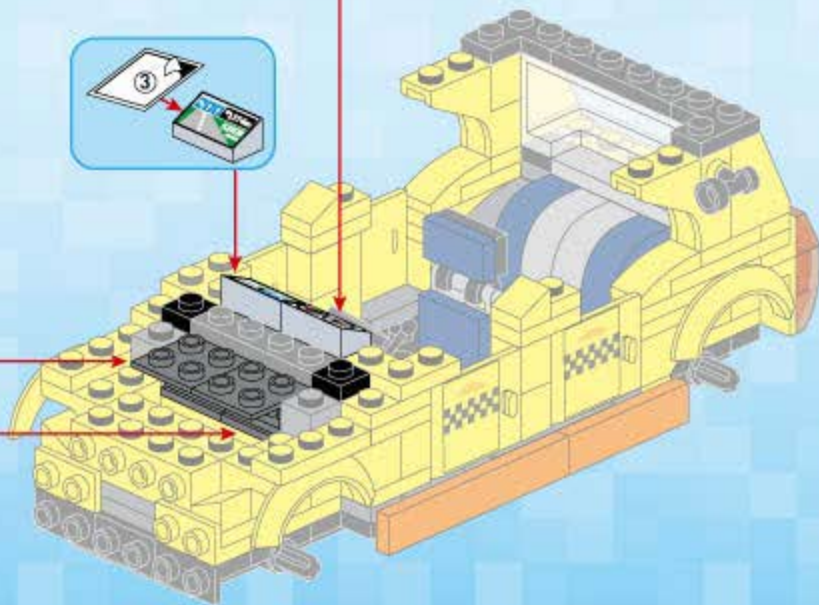
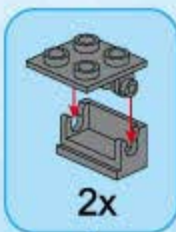
2x



2x



2x



B23



2x



2x



2x

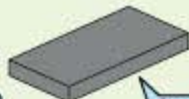


2x



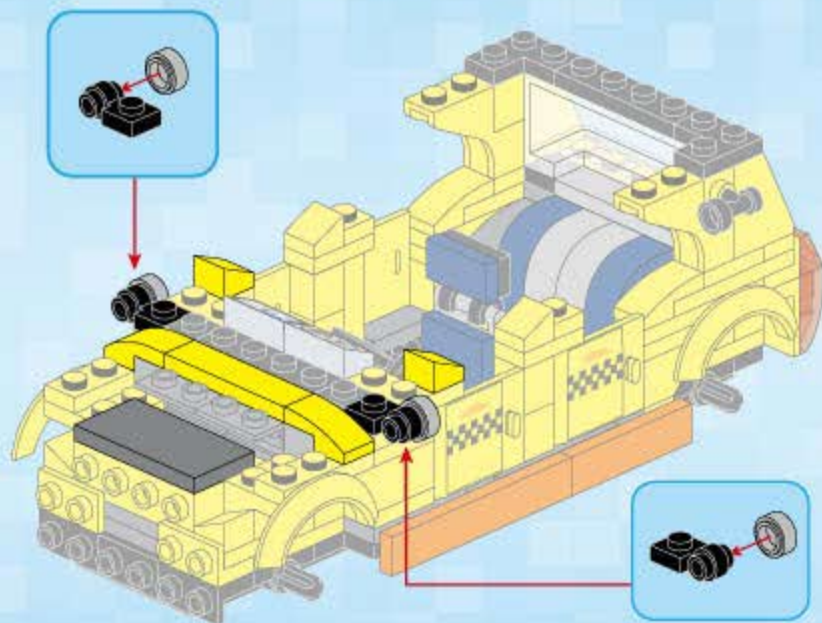
1x

1x4



1x

2x4



B24



2x



2x



1x



1x

1x4



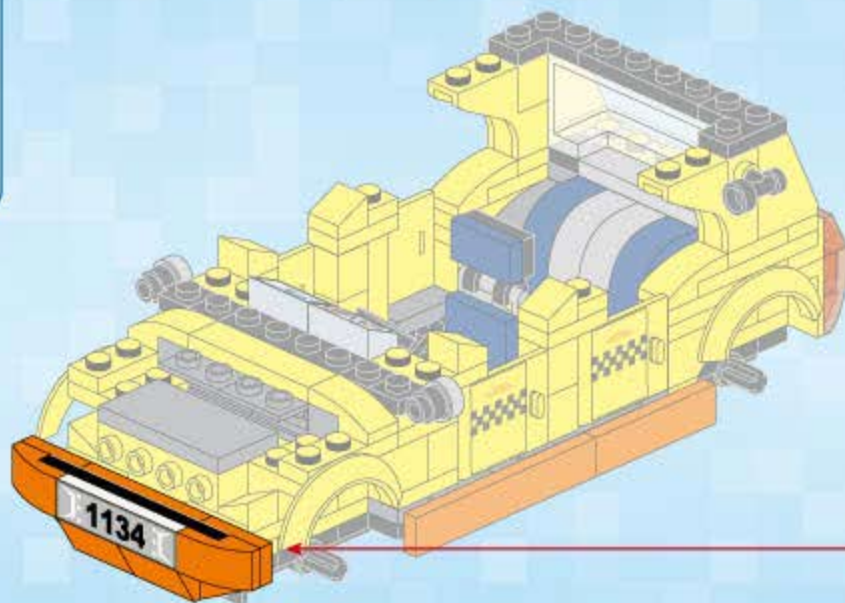
1x



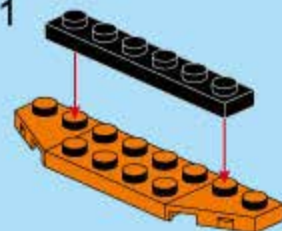
1x



1x



1








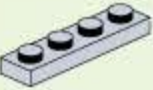
2



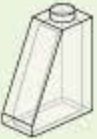
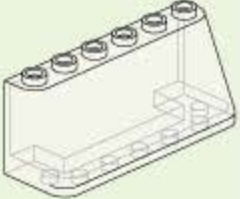


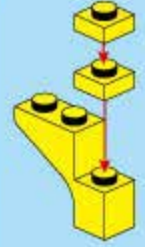
3



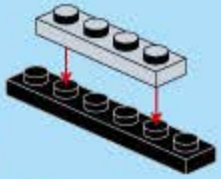
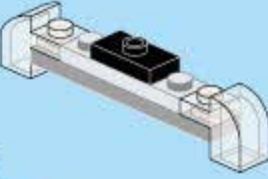
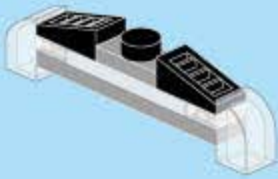
B25

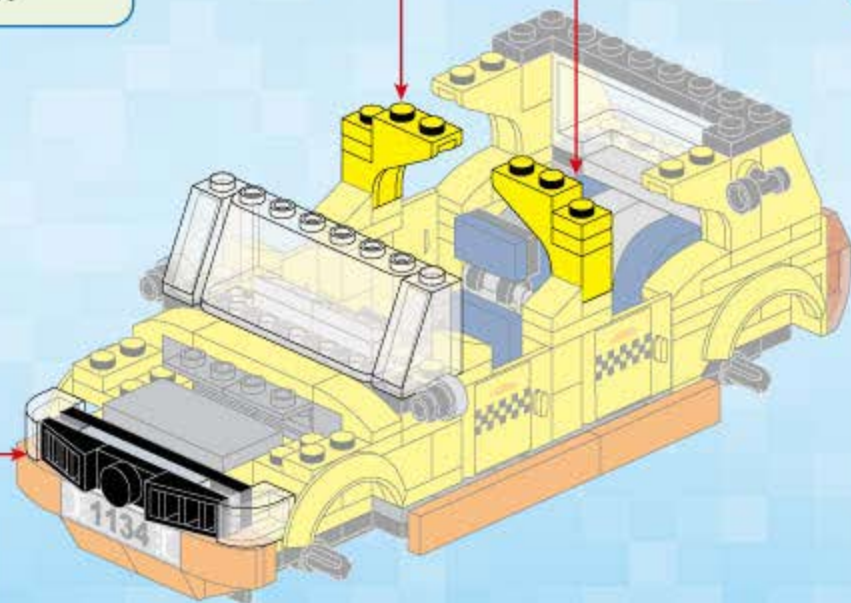
					
1x	4x	1x	2x	2x	1x

			
1x	2x	2x	1x



2x

- 
- 
- 



B26



2x



2x



1x

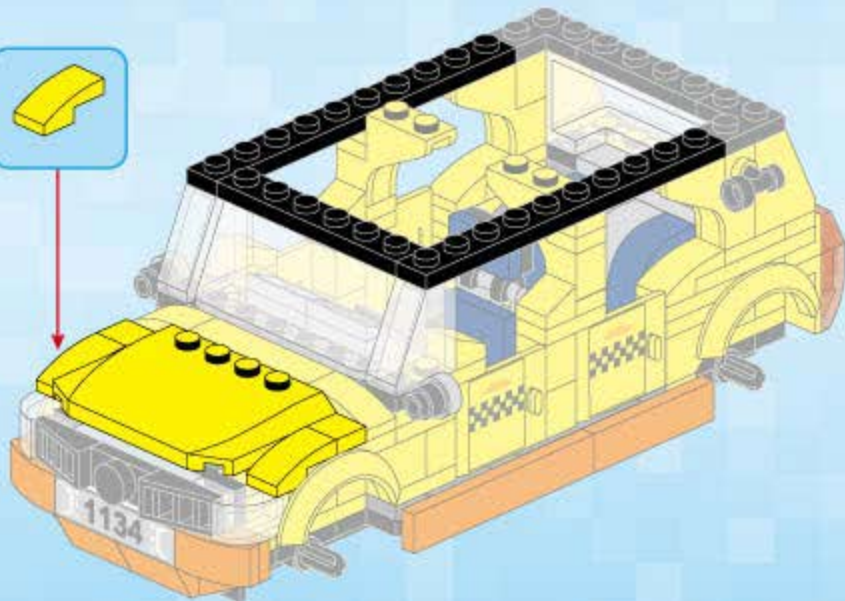


2x

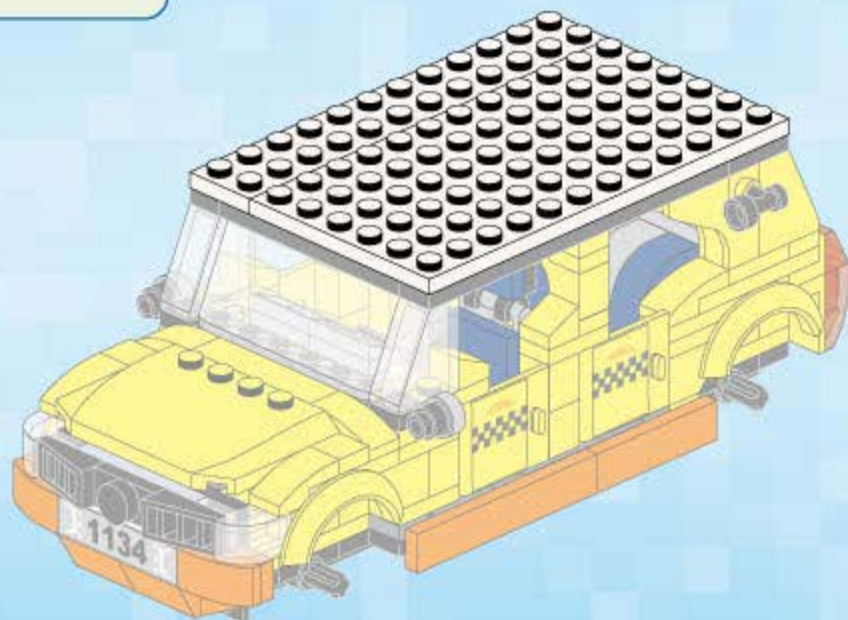
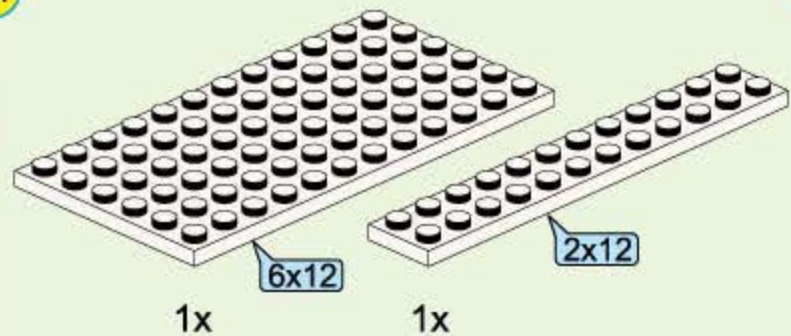
1x10



1x



B27



B28



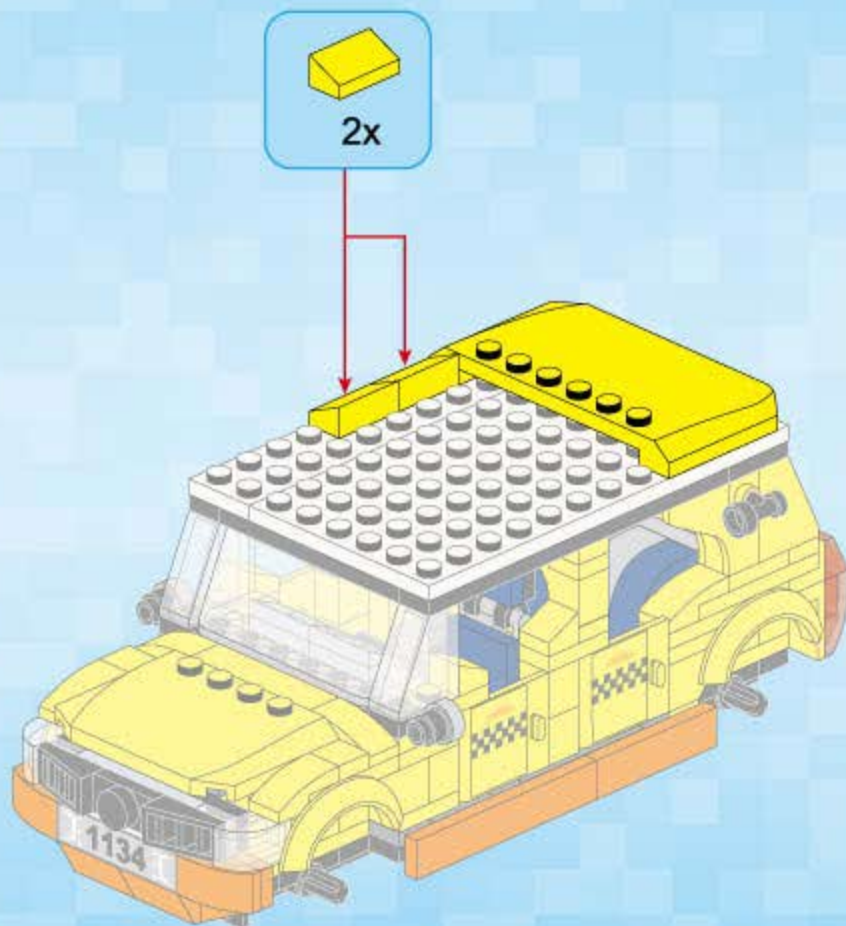
2x



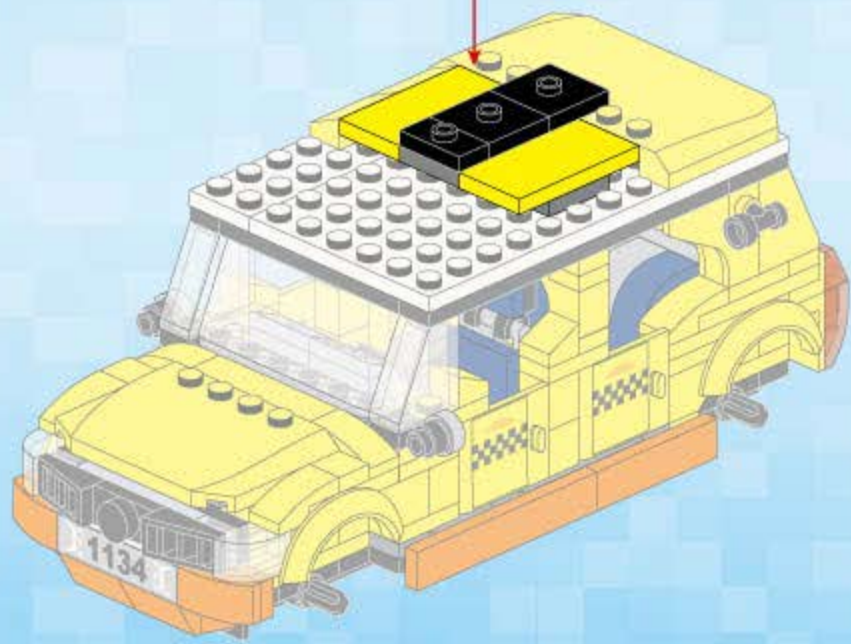
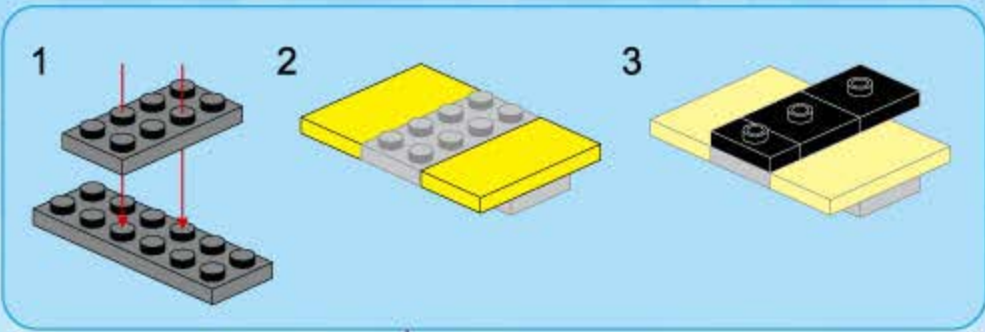
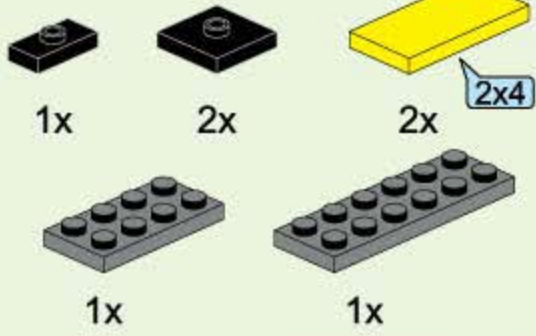
1x



2x



B29



B30

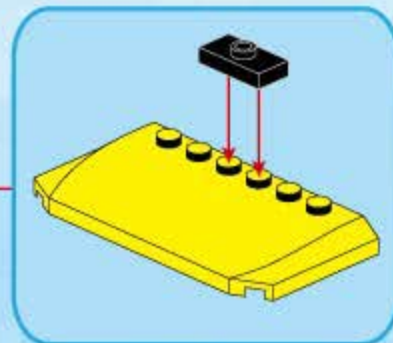
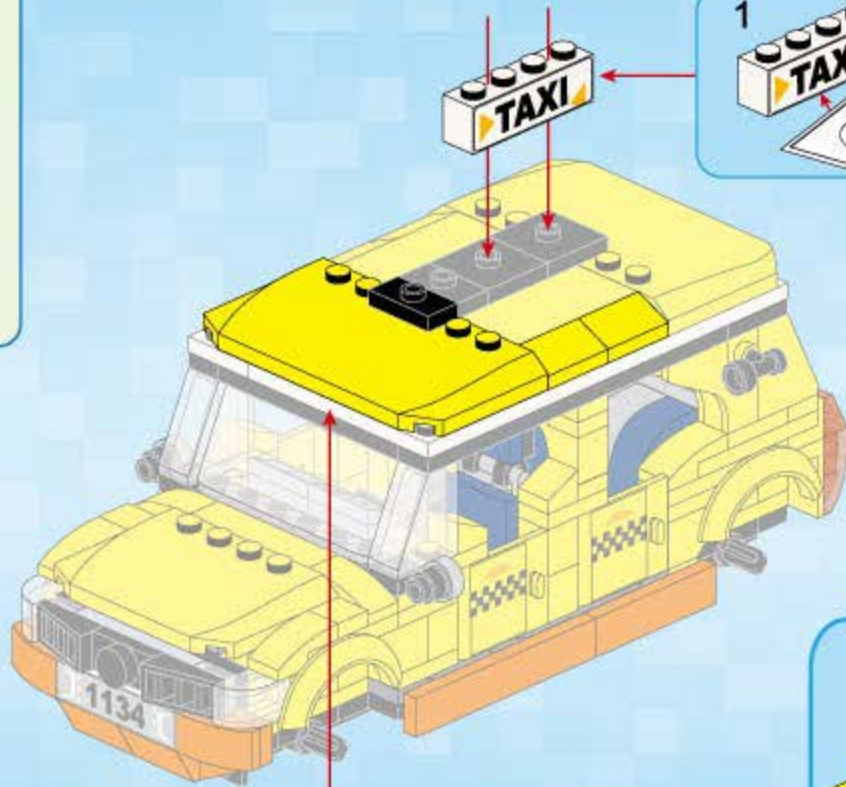


1x







2x

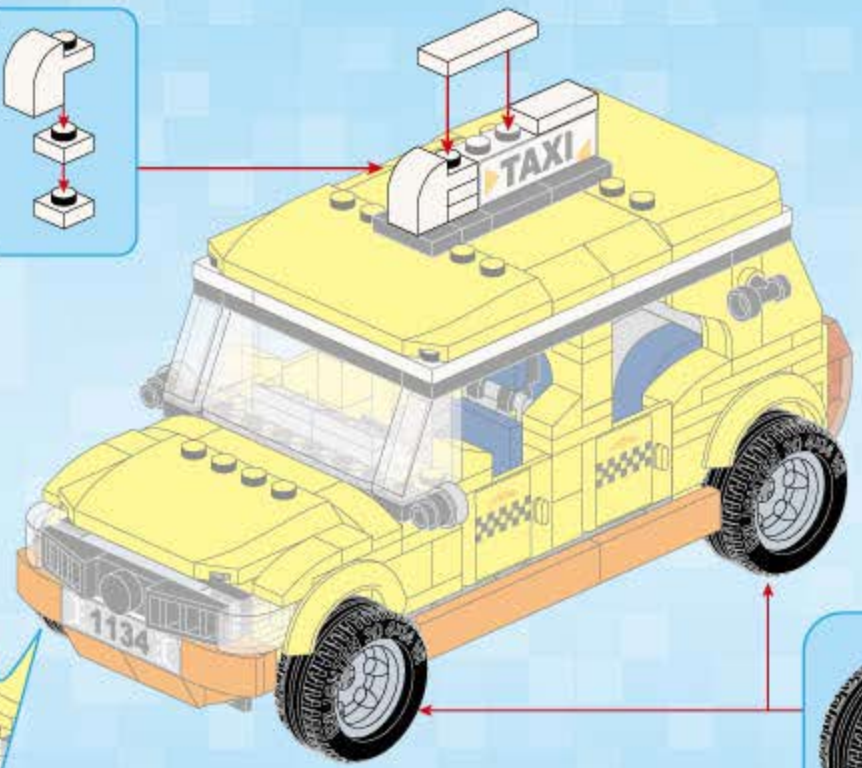
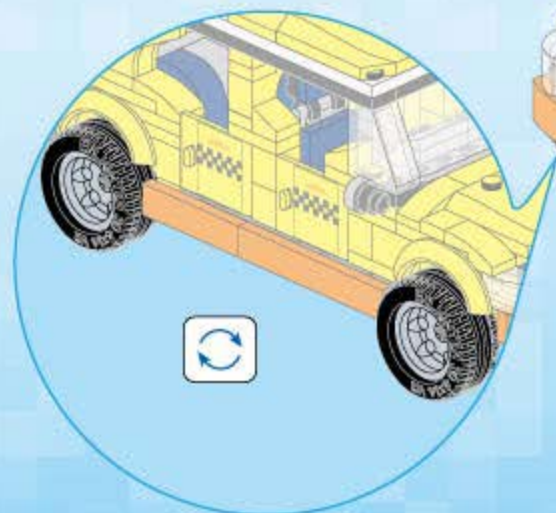
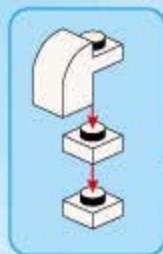
1x

1x



B31

		
2x	1x	1x 1x3
		
1x	4x	4x



4x



COLORFUL CITY

1134



1131 GREG'S SUPERCAR



1132 GOLDEN BAOZI SHOP



1133 EASYBUY STORE



1134 SIGHTSEEING TAXI



1135 COOL PLAY ROOM



1136 EDIFY SCHOOL BUS



1137 GOLDEN CHINESE CUISINE