



# KYANITE SQUAD

**2406**

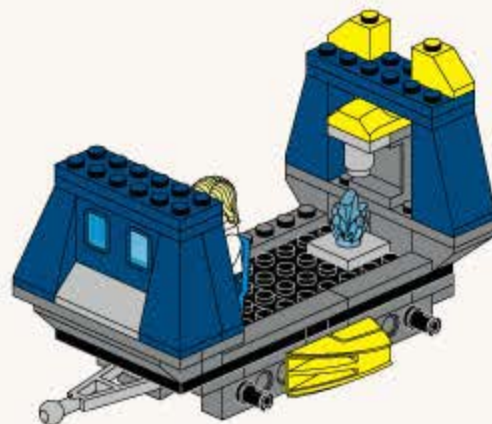
**Ages: 6+**

**Minifigs: X3**

**Pcs: 291**



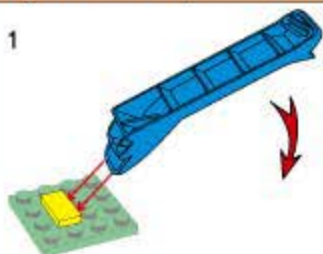
**LABORATORY RV**



拆件器使用方法, 仅为示例

Usage of Brick Separator, Just for the sample

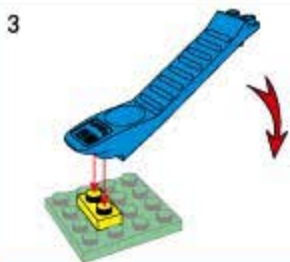
1



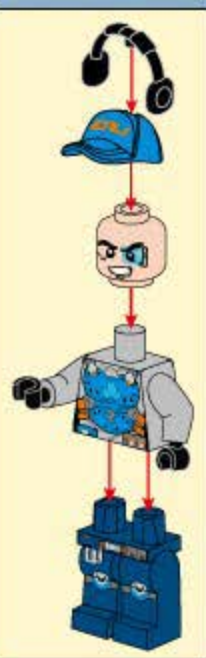
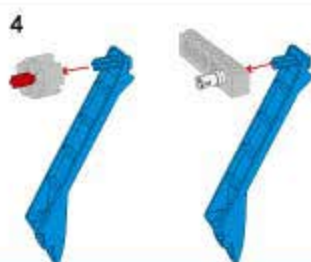
2



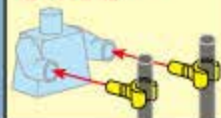
3



4

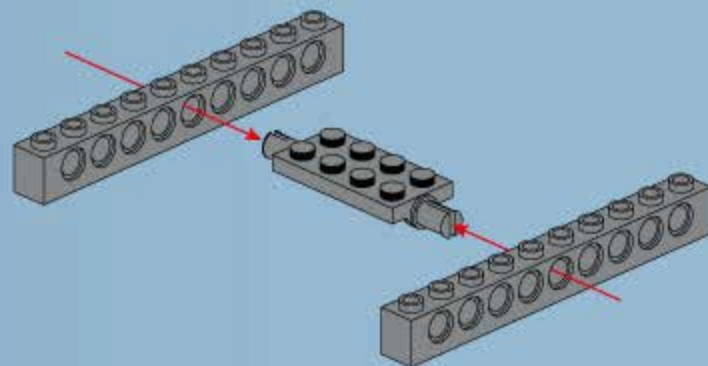
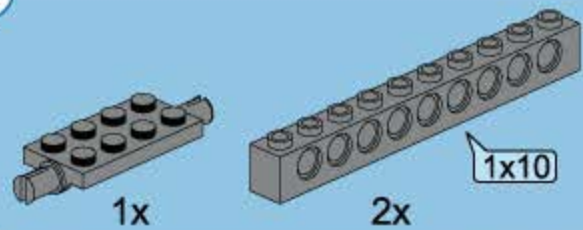


sketch map of fitting hand  
装手示意图





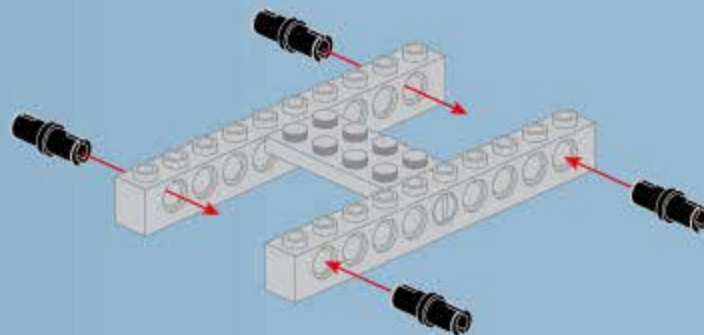
1



2



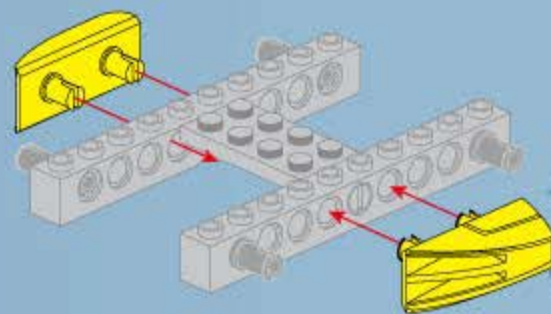
4x



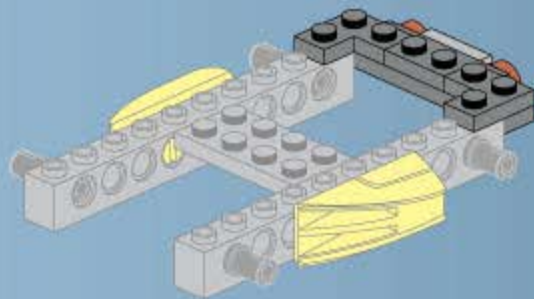
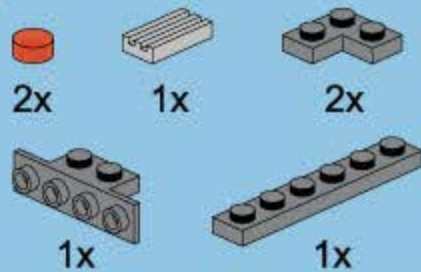
3



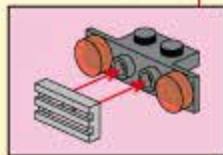
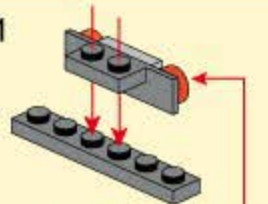
2x



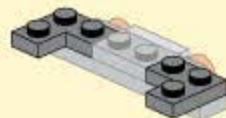
4



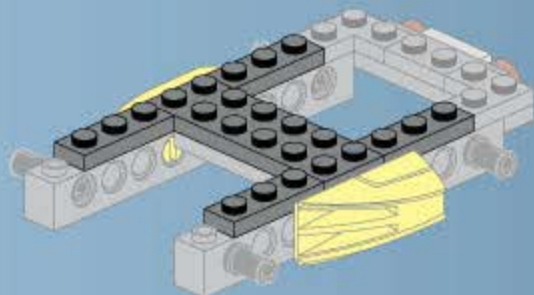
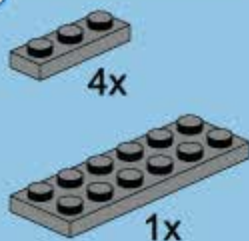
1



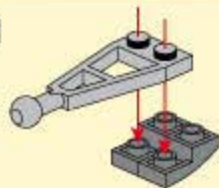
2



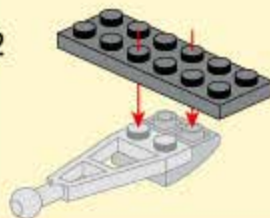
5



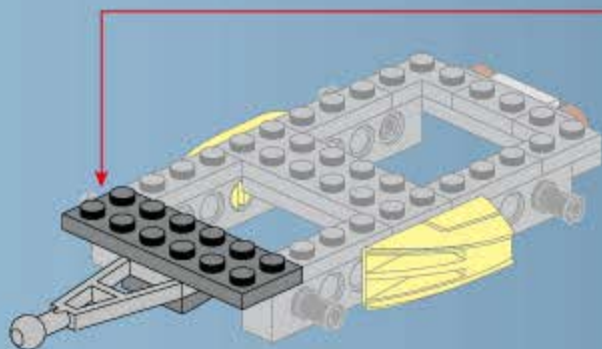
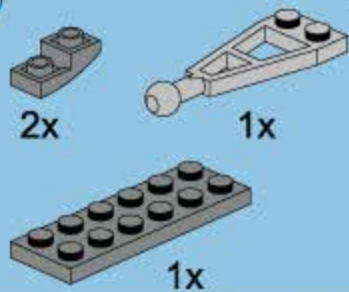
1



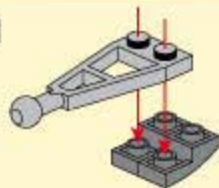
2



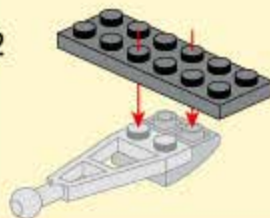
6



1

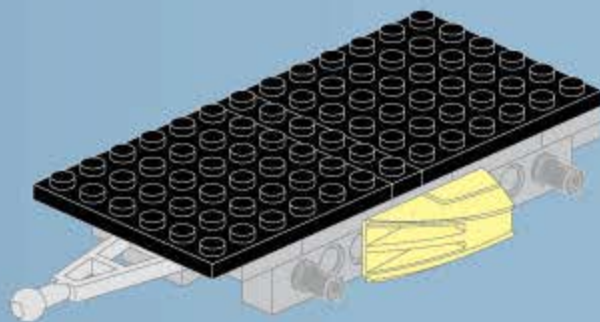
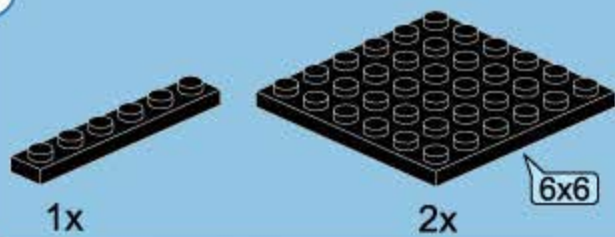


2

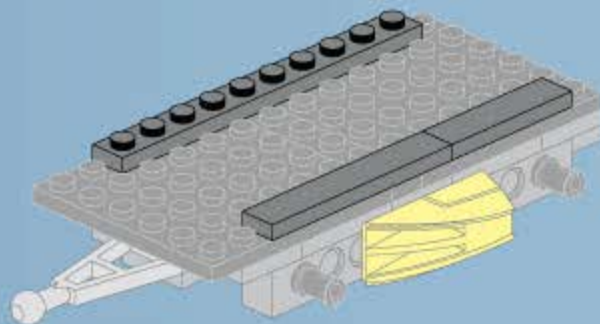
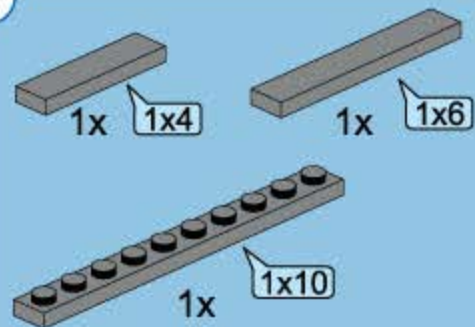


3

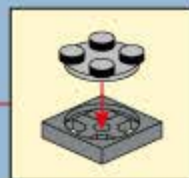
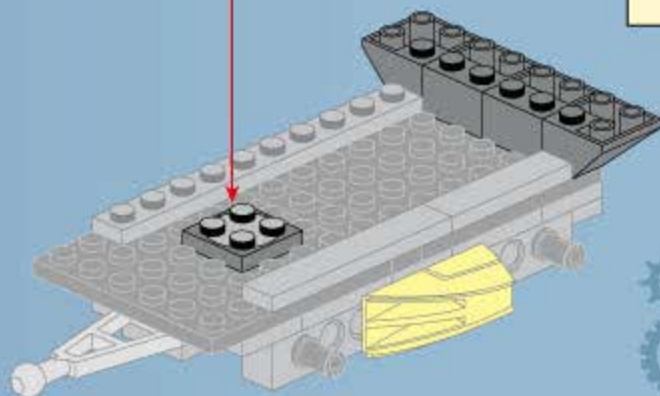
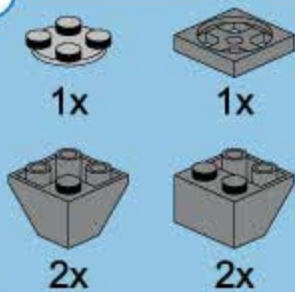
7



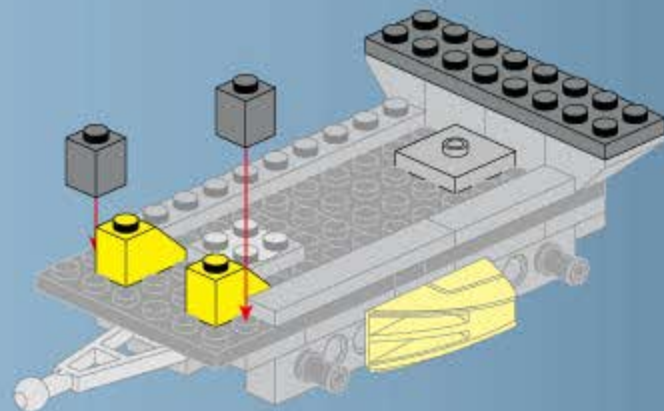
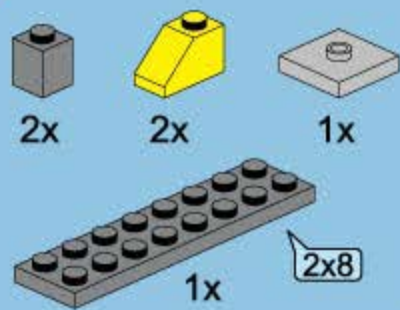
8



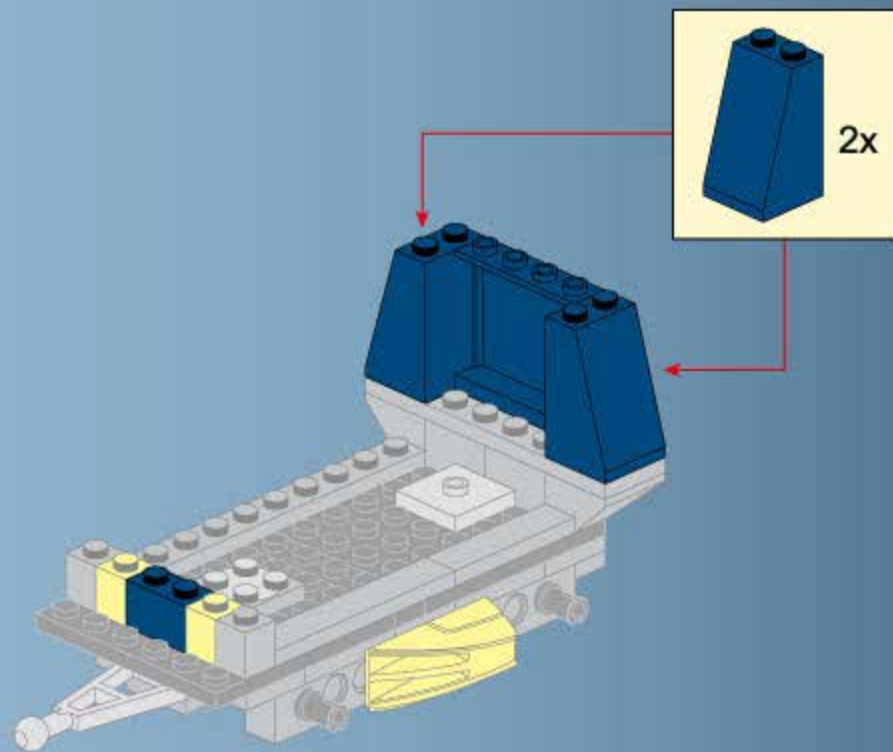
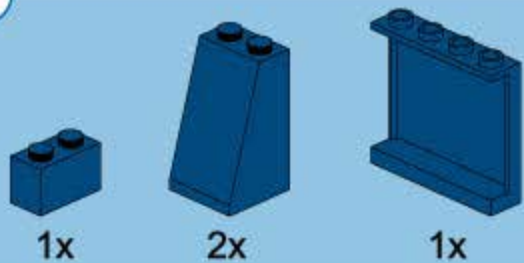
9



10



11





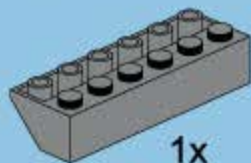
12



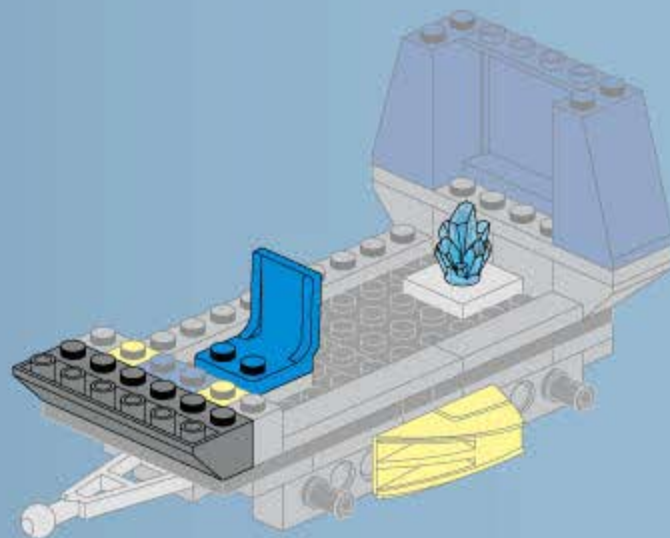
1x



1x



1x



13



1x



1x



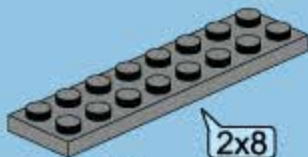
1x



1x

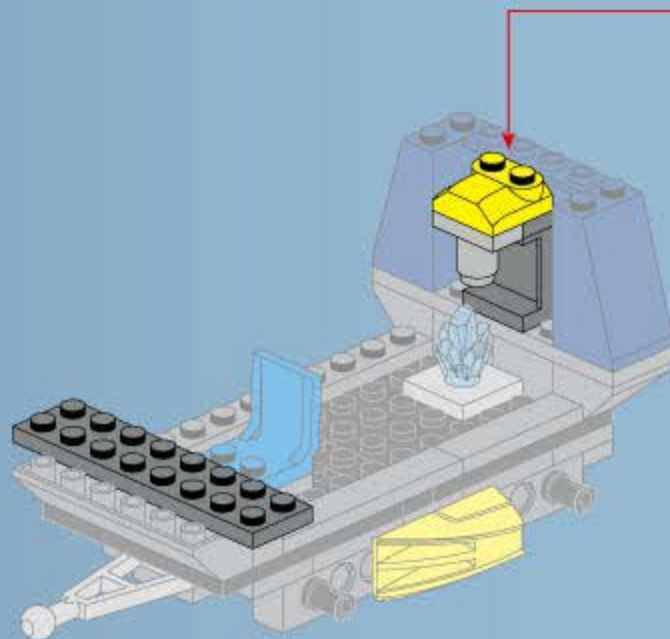


1x

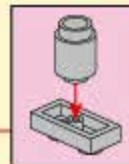
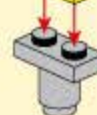


1x

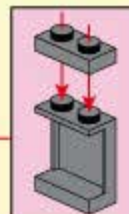
2x8



1



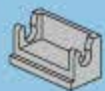
2



14



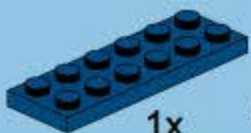
1x



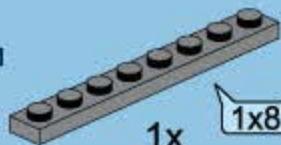
1x



1x

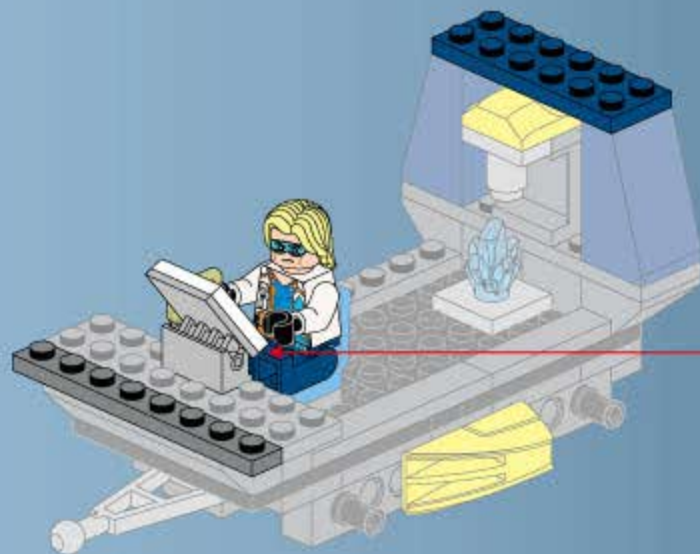


1x

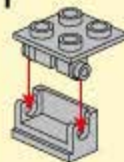


1x

1x8



1



2



5



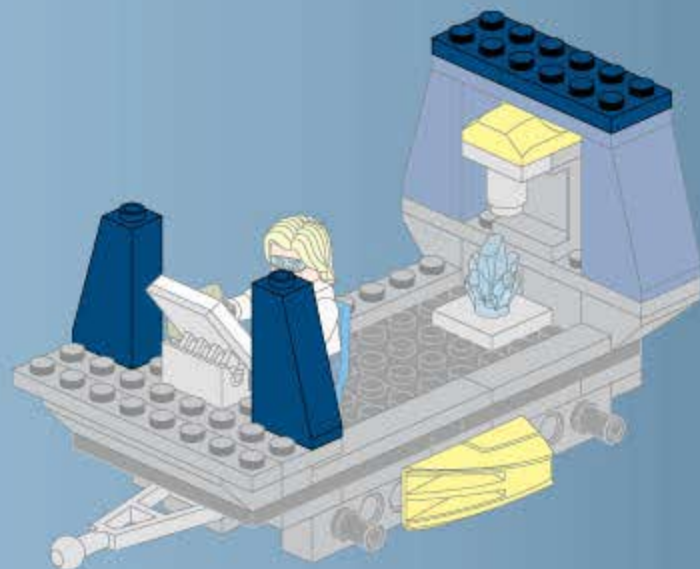
15



1x



2x

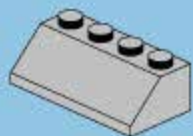




16



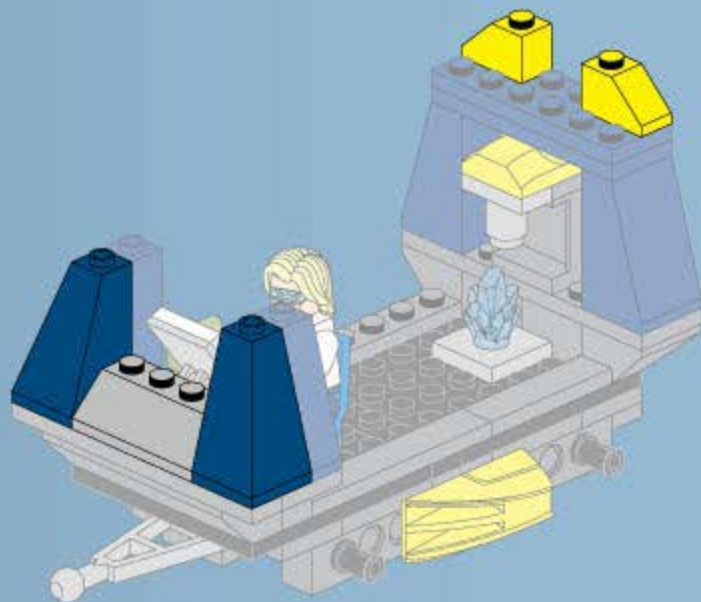
2x



1x



2x



17



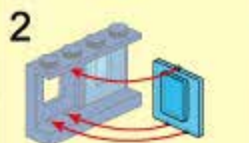
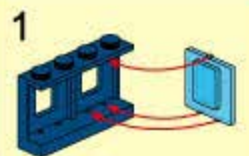
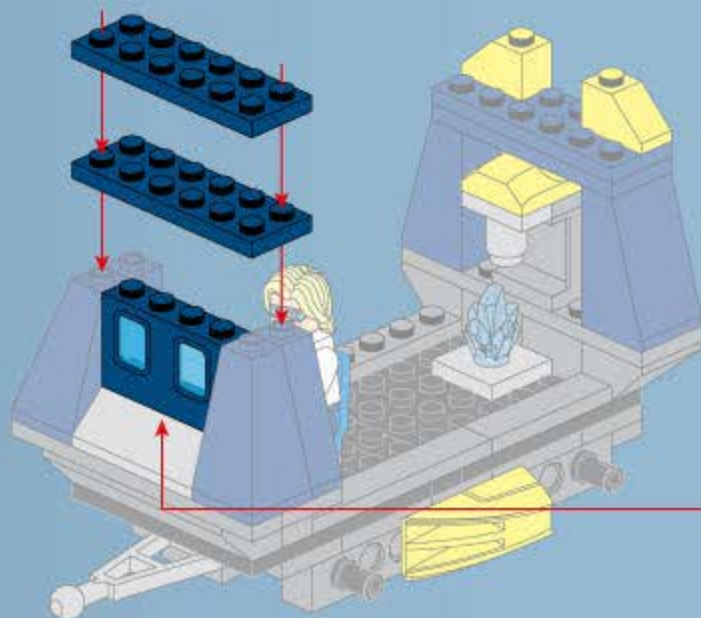
2x

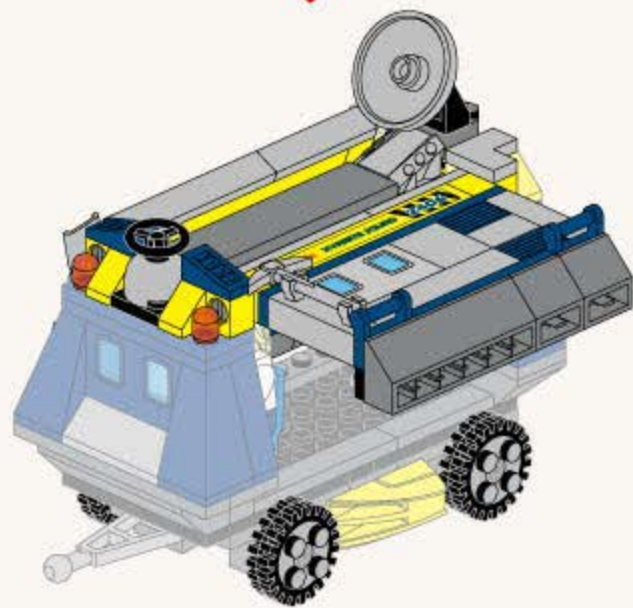


1x



2x





18



2x



4x



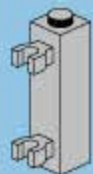
1x

1x4



1x

1x6



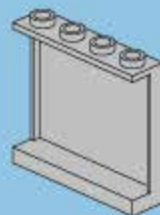
1x



1x



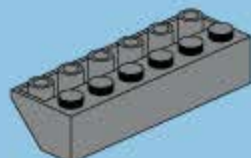
1x



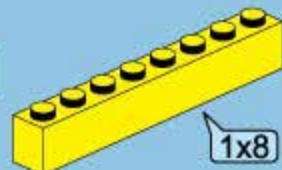
2x



2x

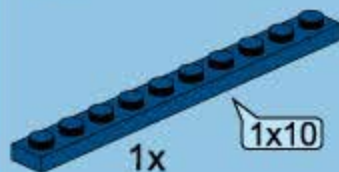


1x



1x

1x8



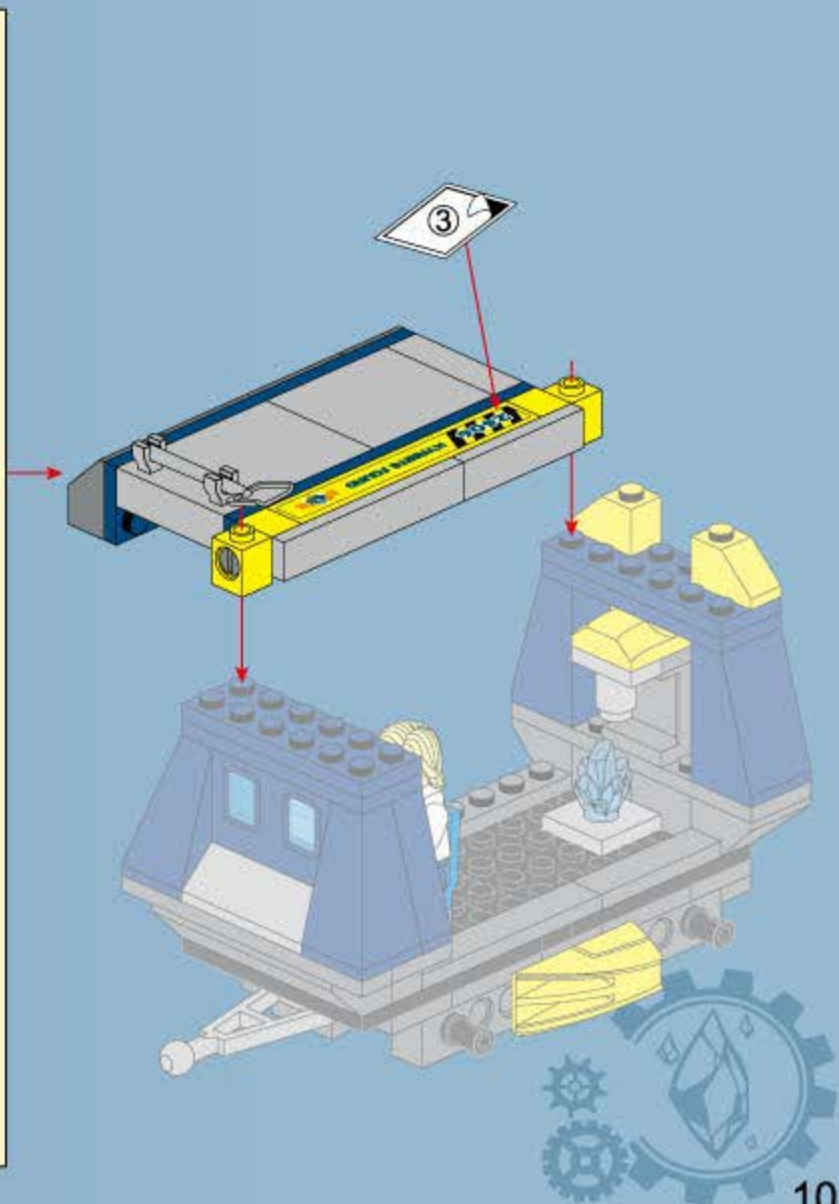
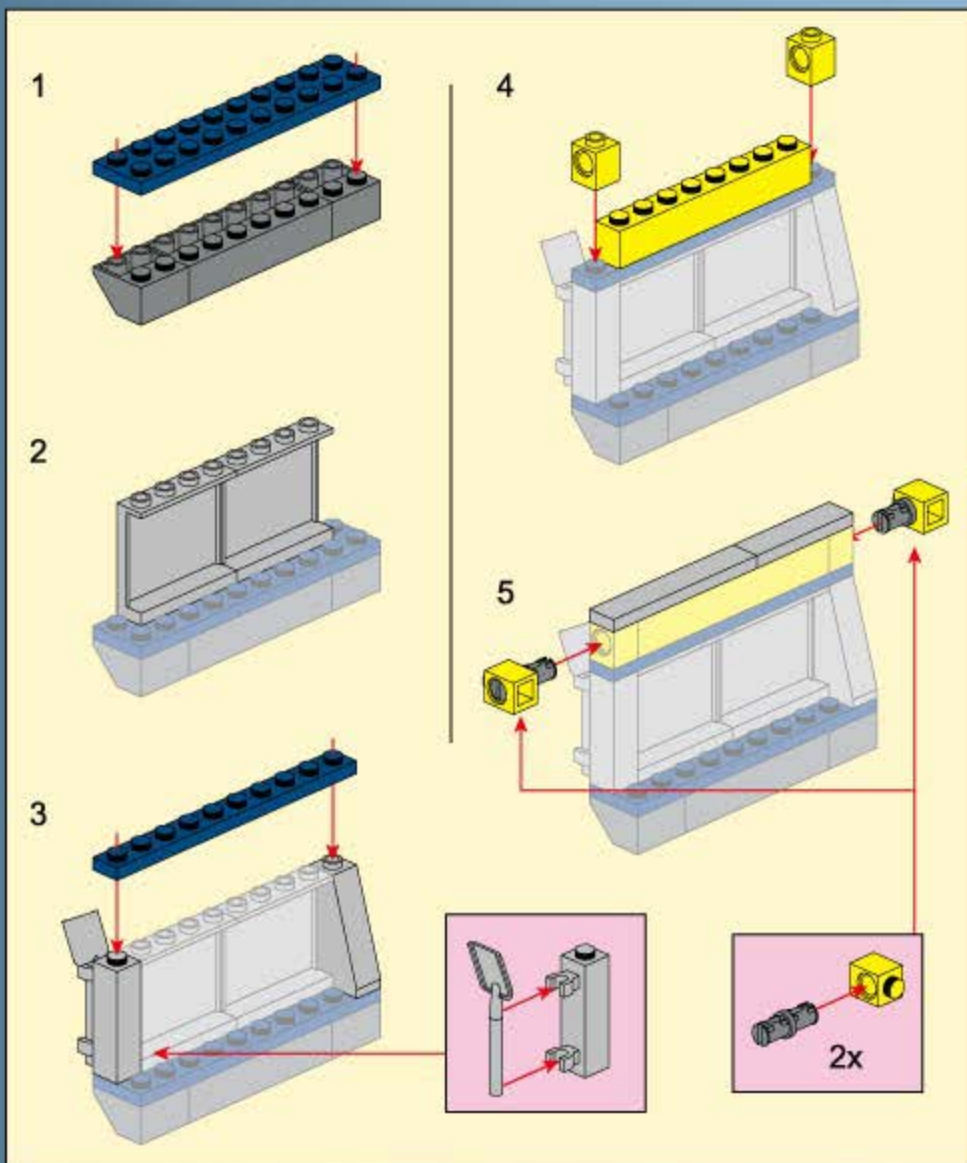
1x

1x10



1x

2x10





19



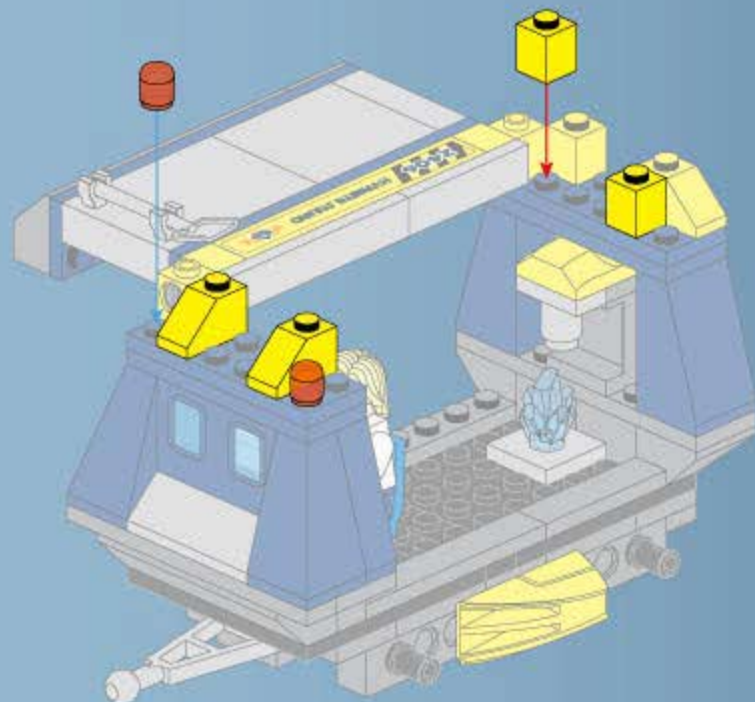
2x



2x



2x



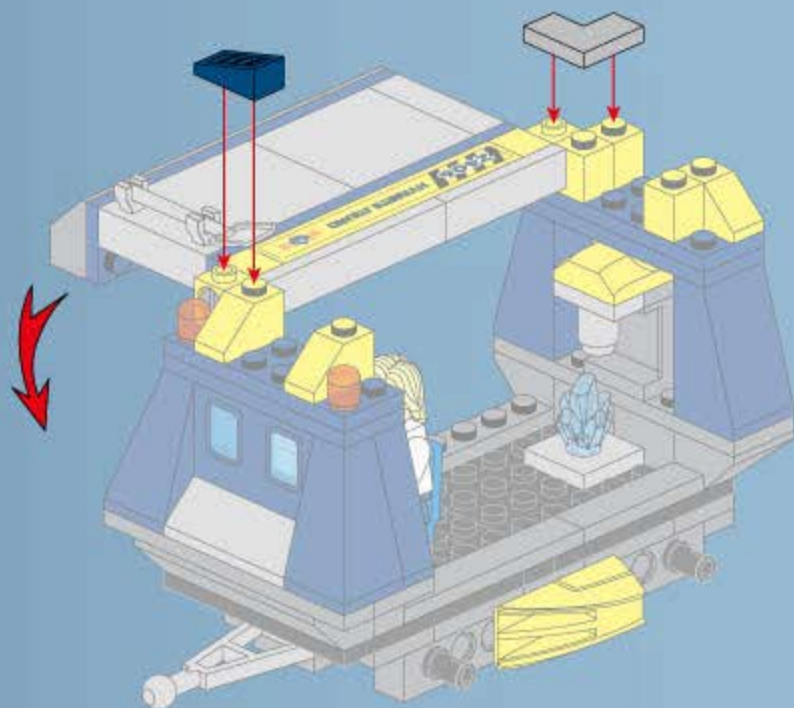
20

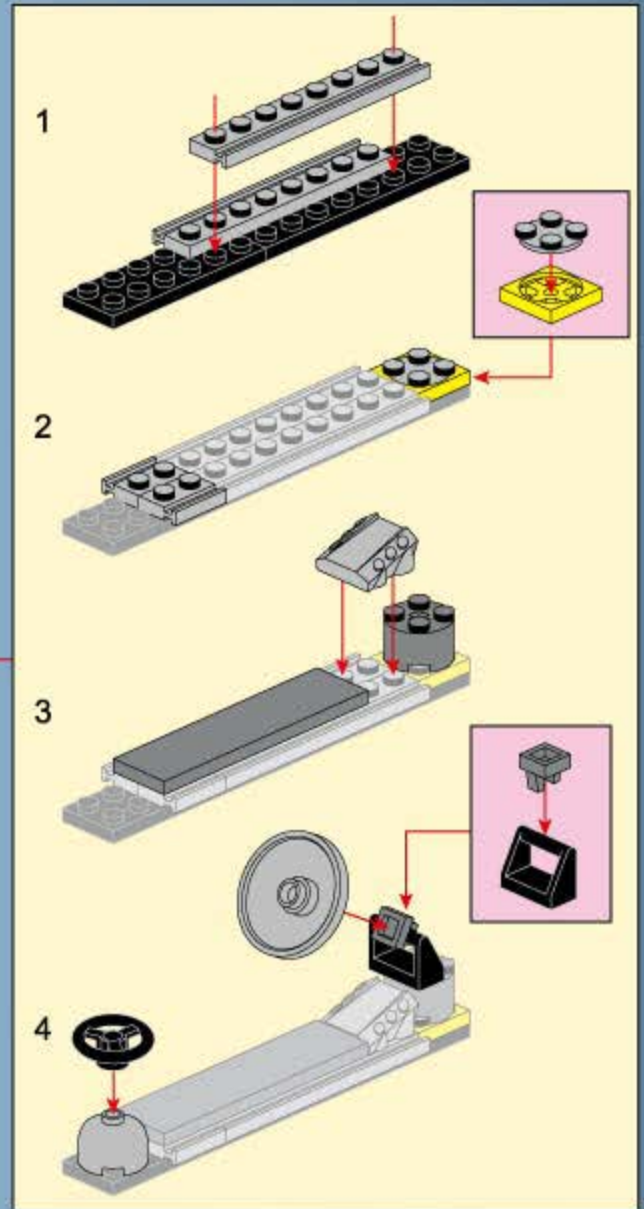
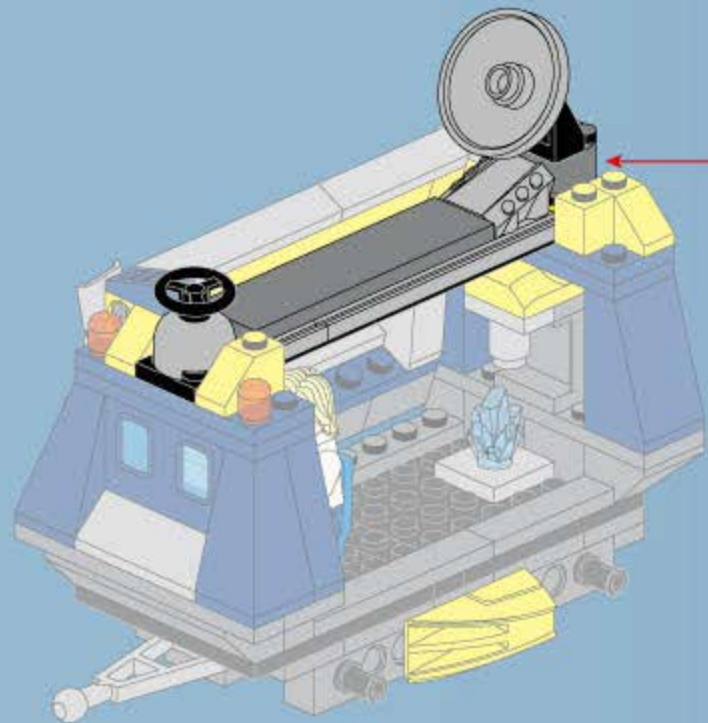
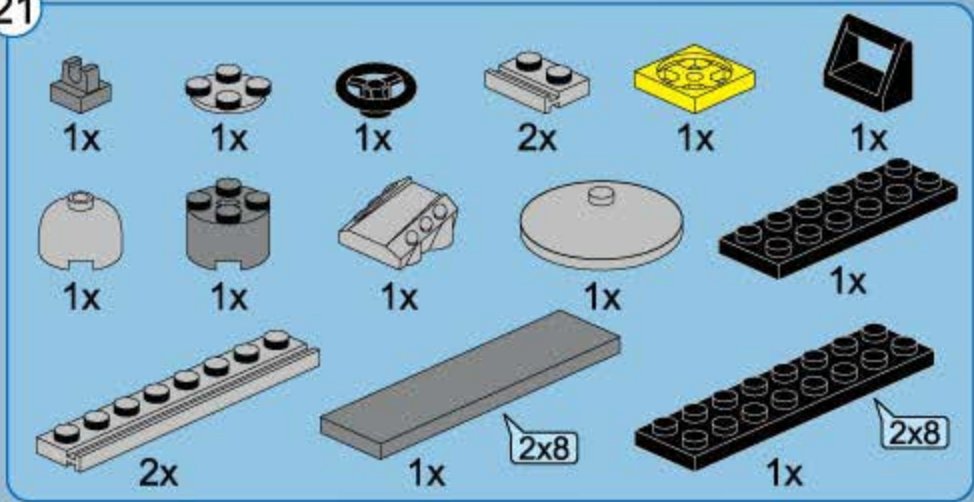


1x



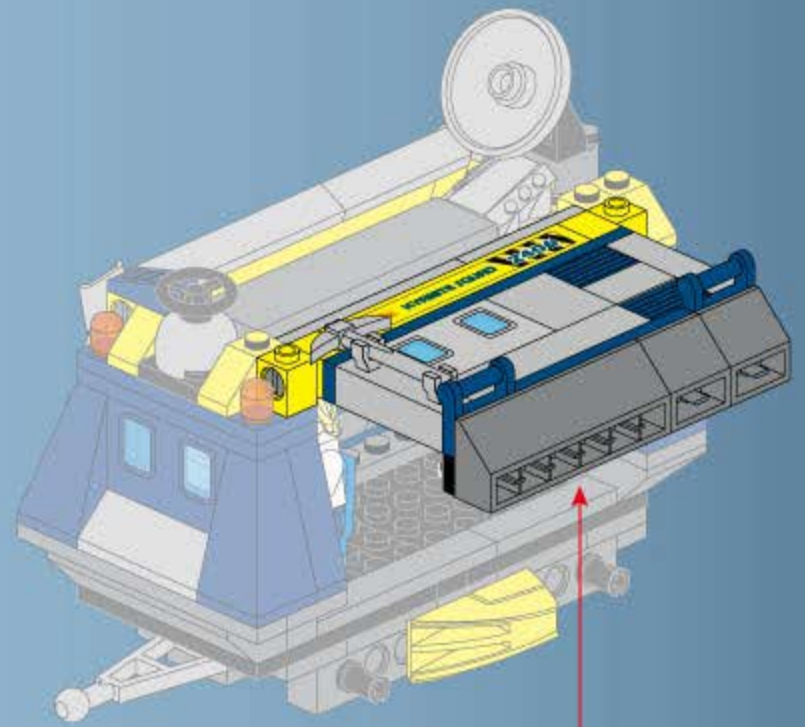
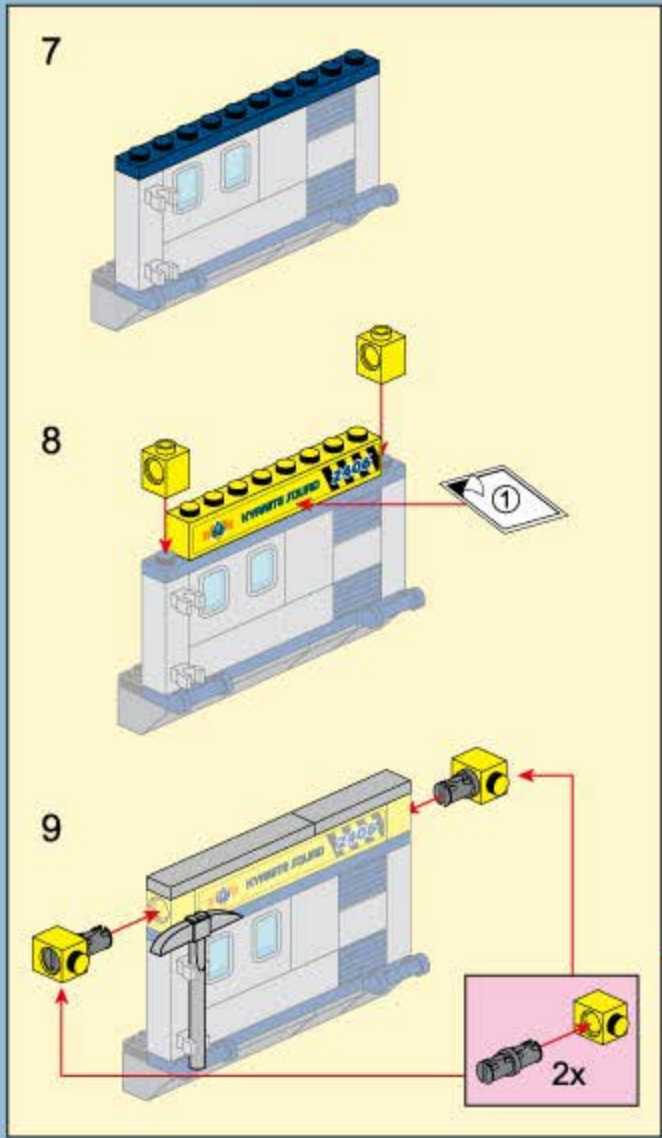
1x











23



1x



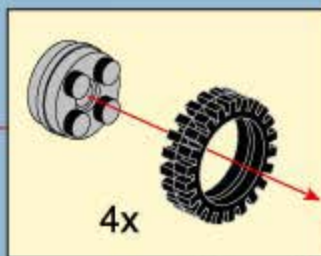
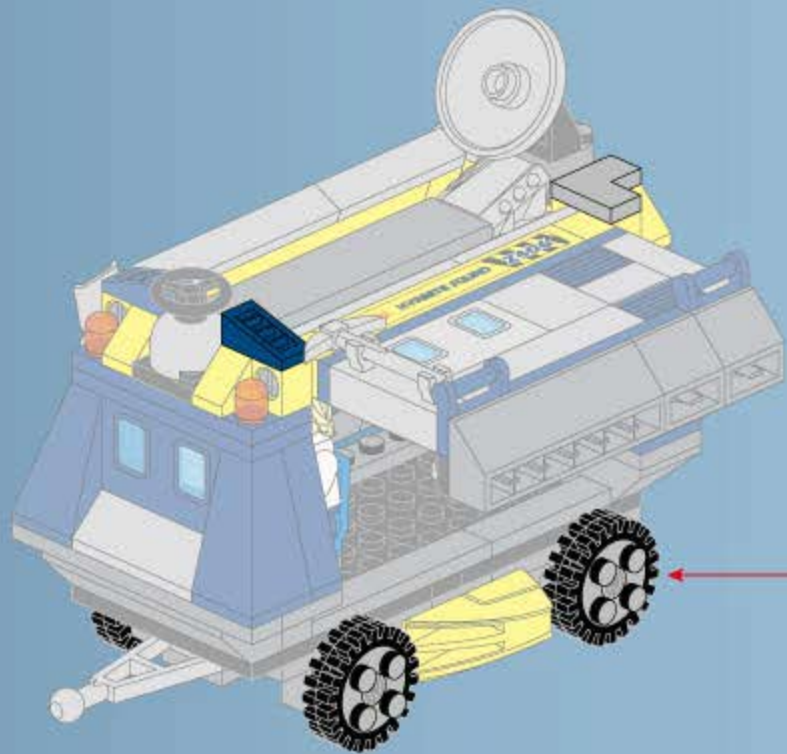
1x



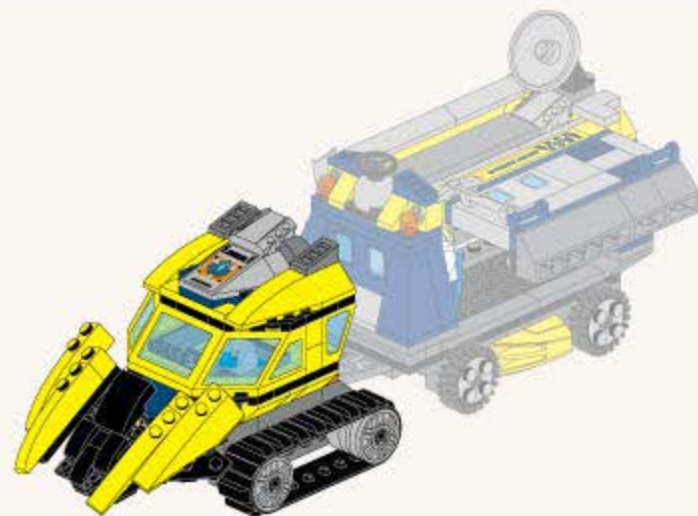
4x



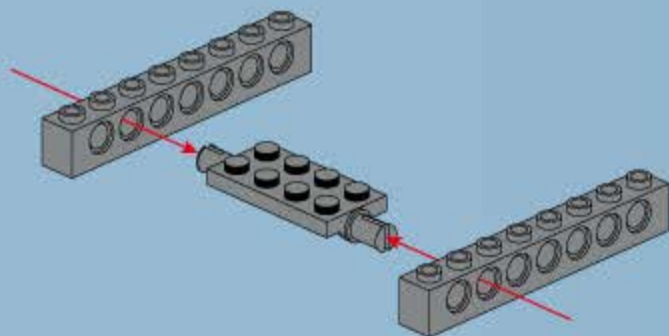
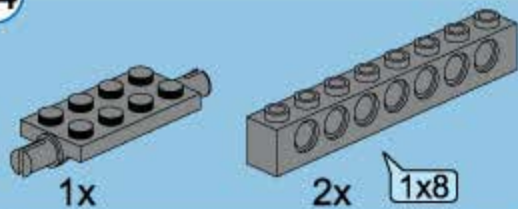
4x







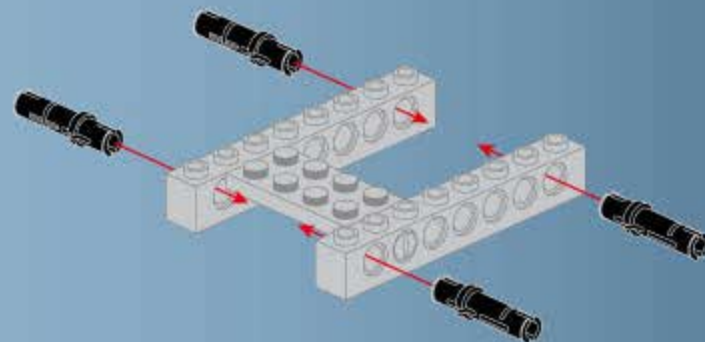
24



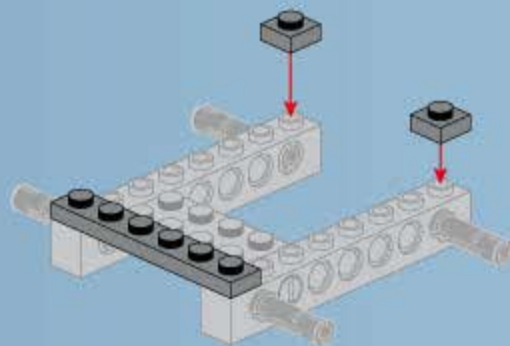
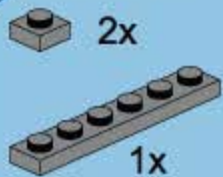
25



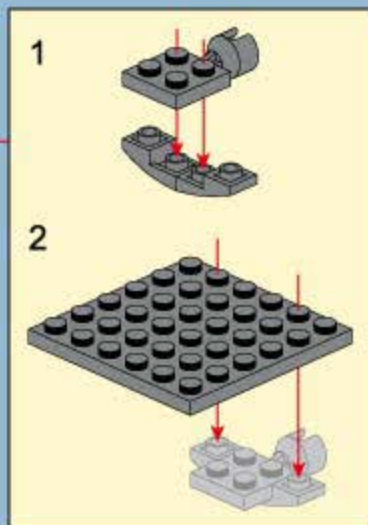
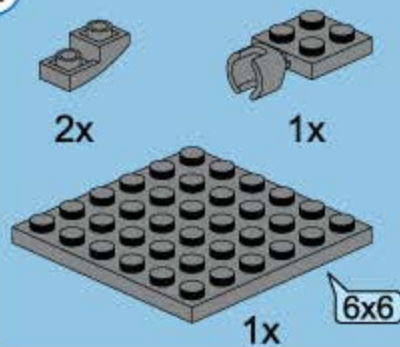
4x



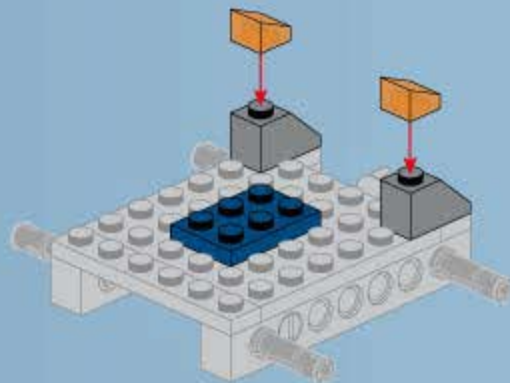
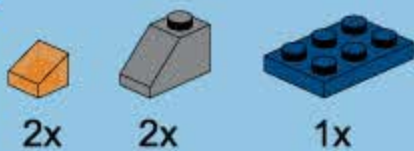
26



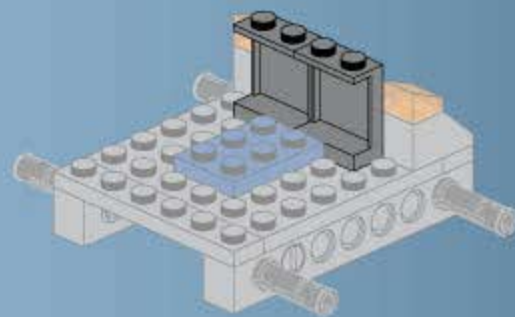
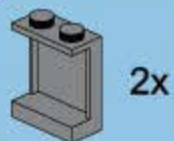
27



28



29



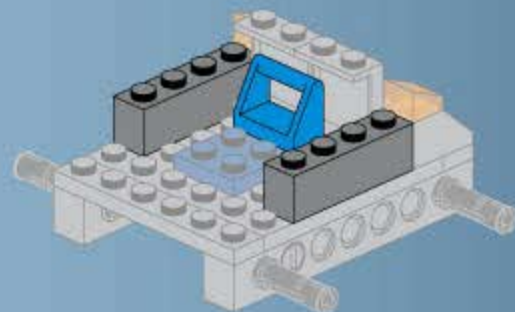
30



1x



2x



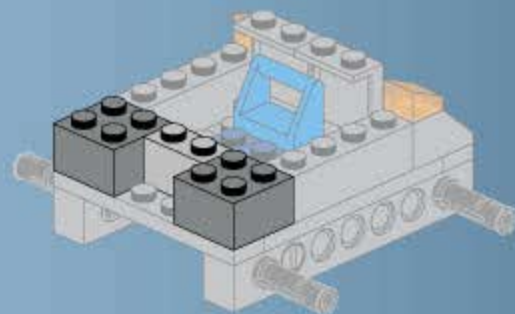
31



1x

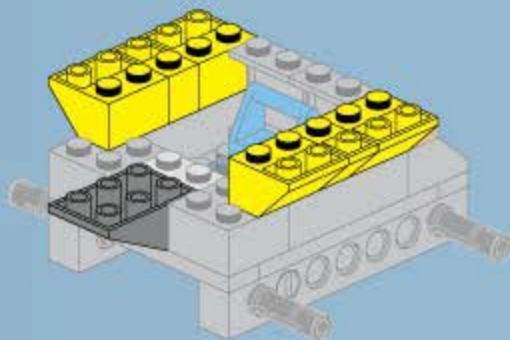
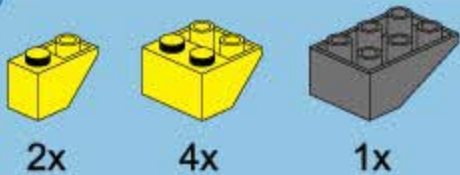


2x

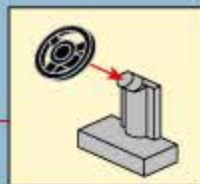
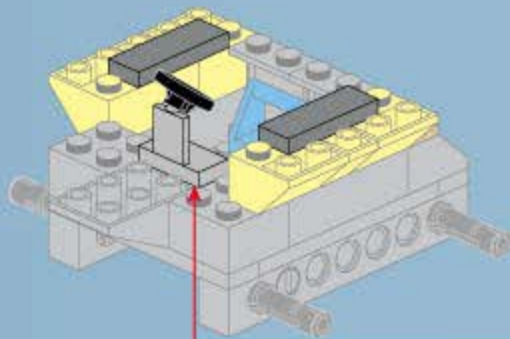
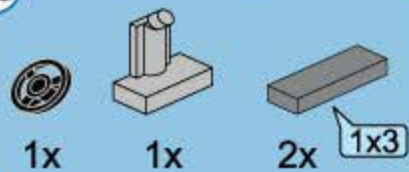




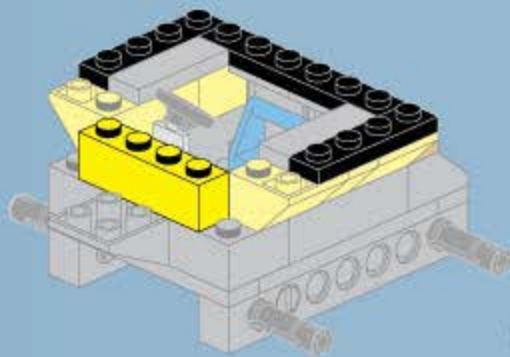
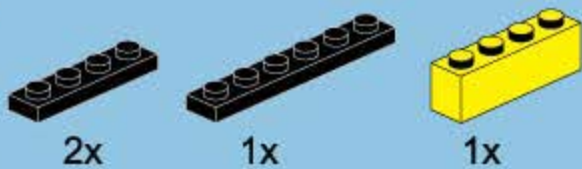
32



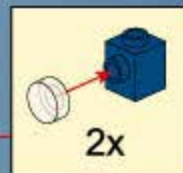
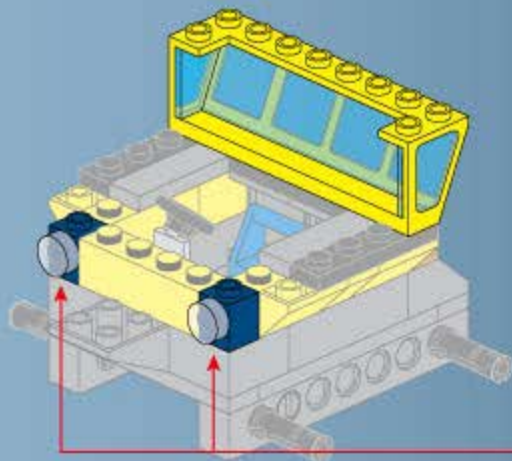
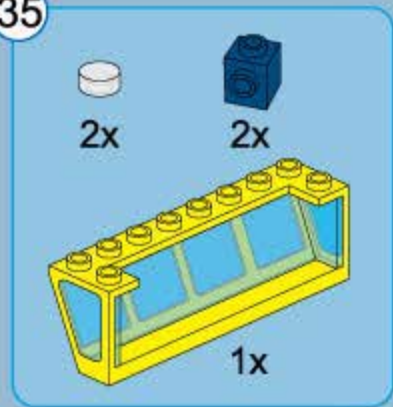
33



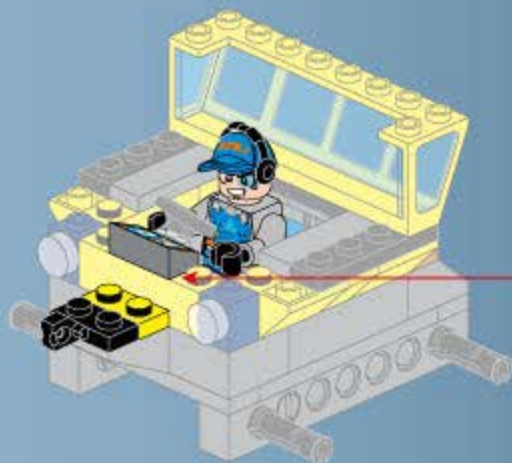
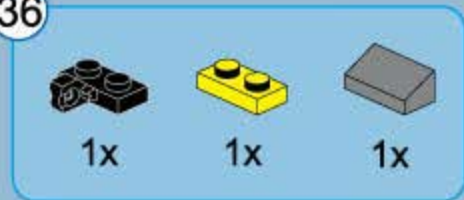
34



35



36



37



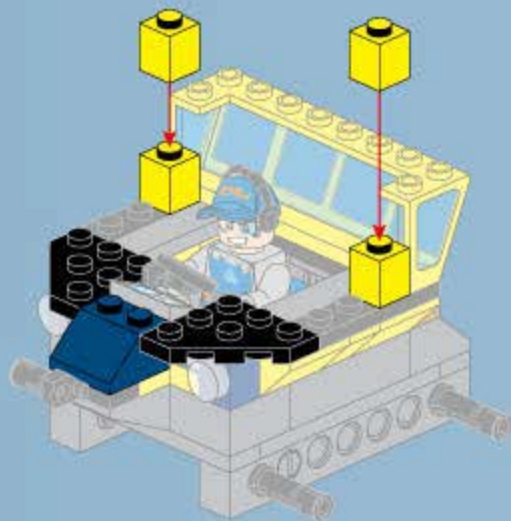
4x



1x



2x



38



2x

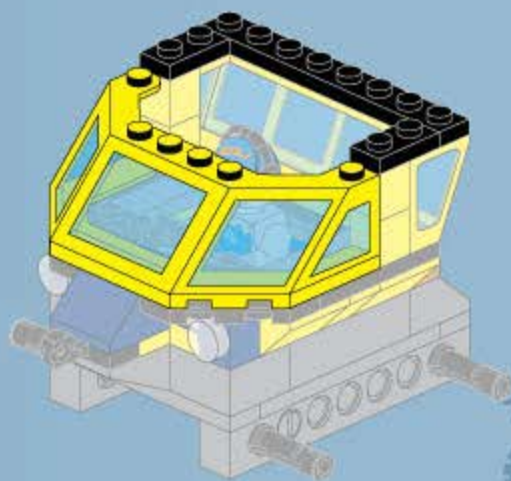


1x

1x8



1x





39



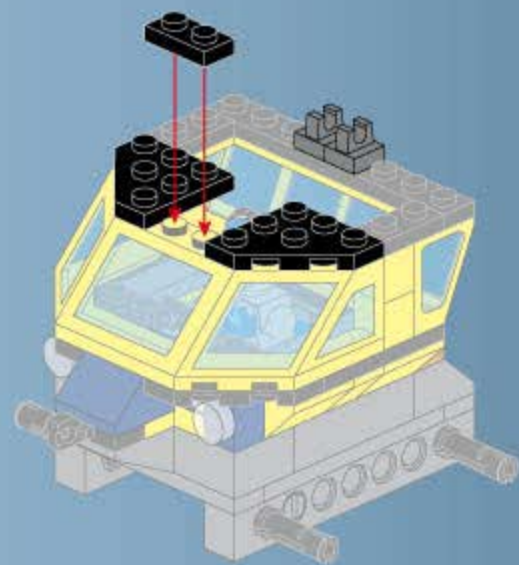
2x



1x



2x



40



1x

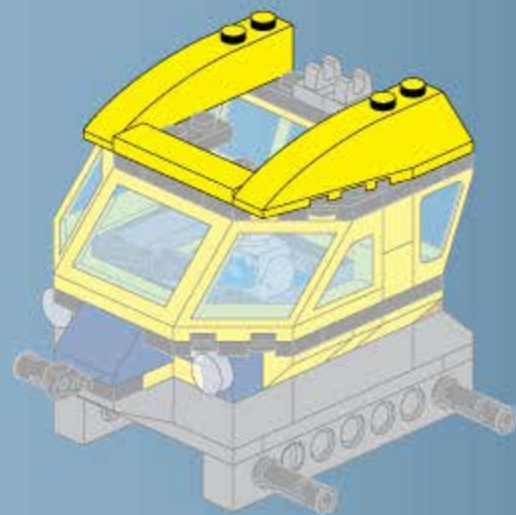
1x4



1x



1x



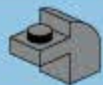
41



1x



1x



2x



1x



1x



1x

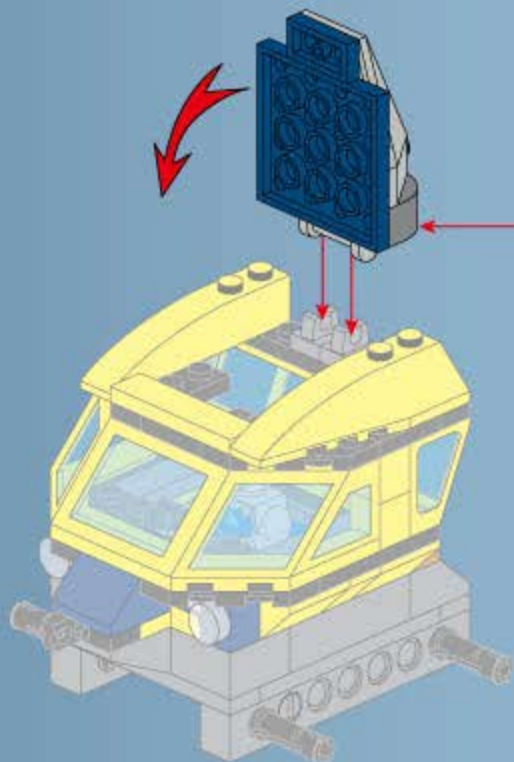


1x

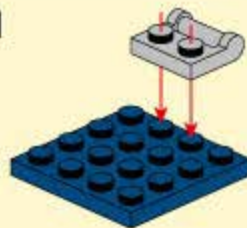


1x

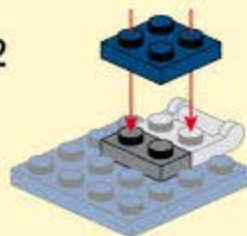
4x4



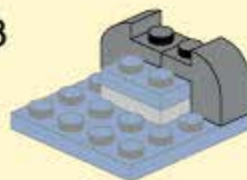
1



2



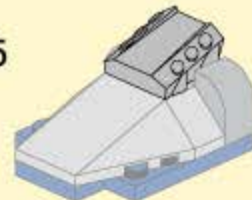
3



4



5



42



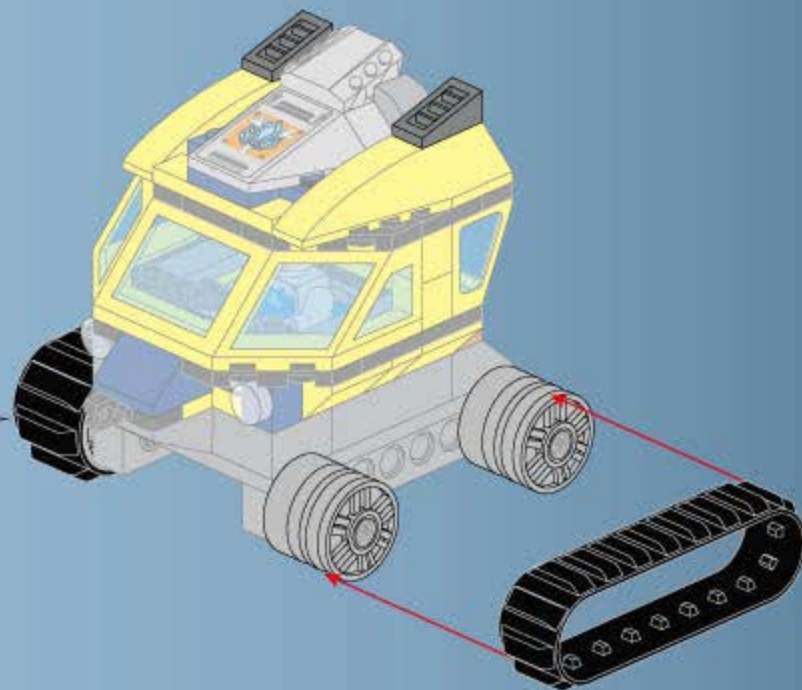
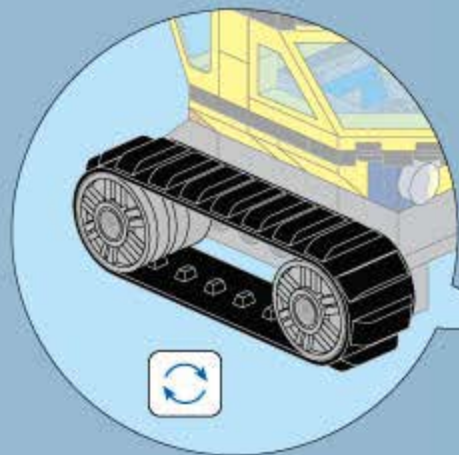
2x



4x

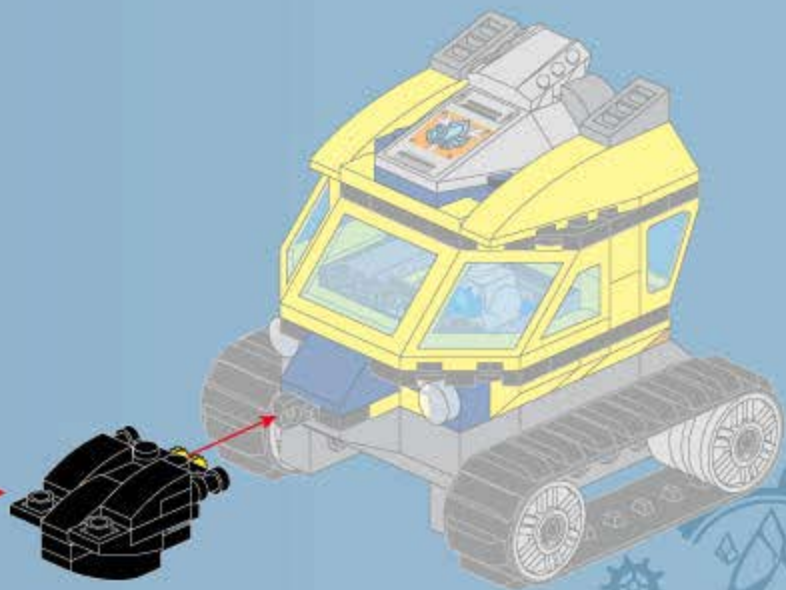
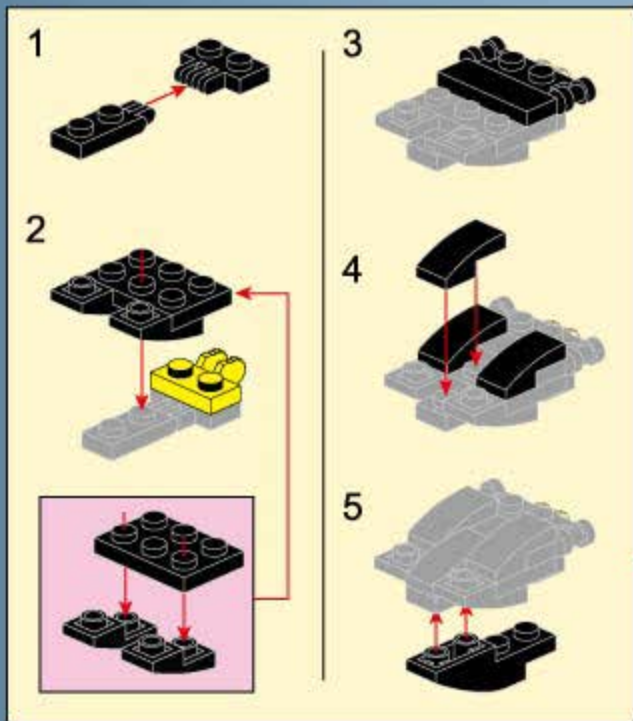
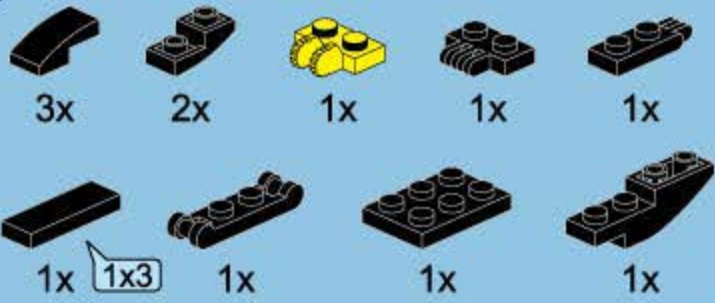


2x





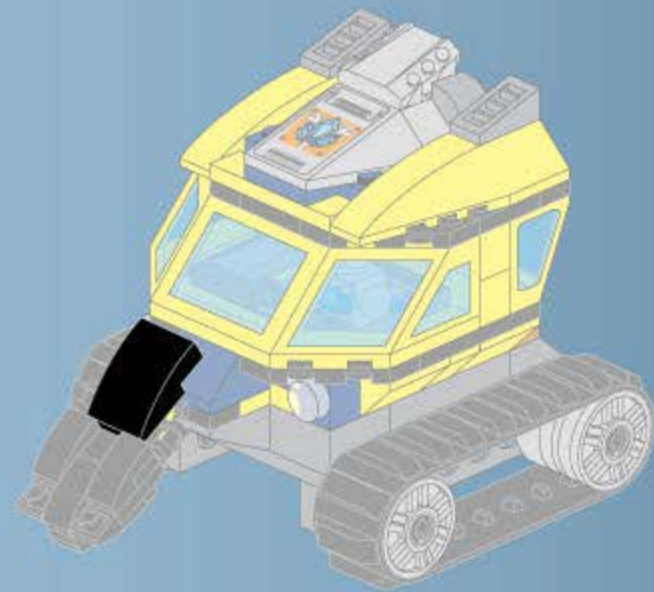
43



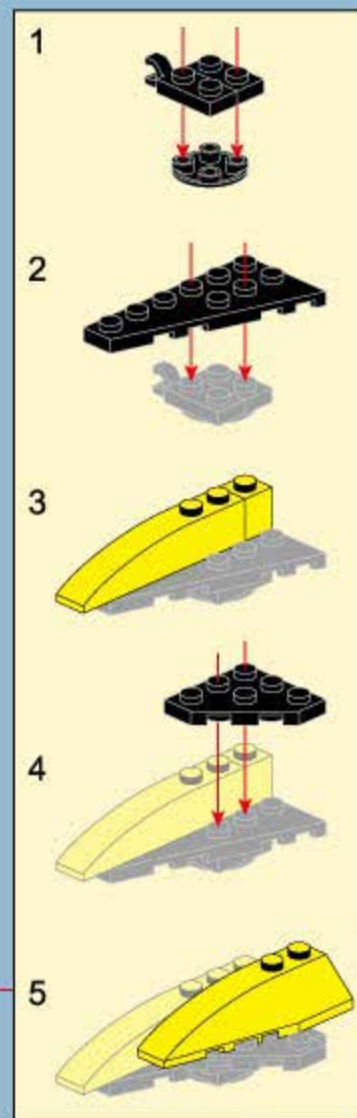
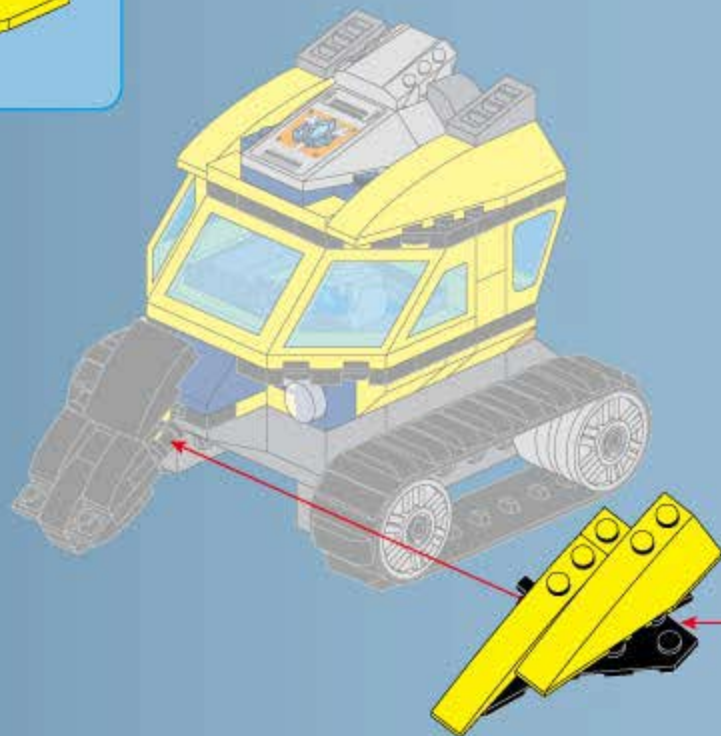
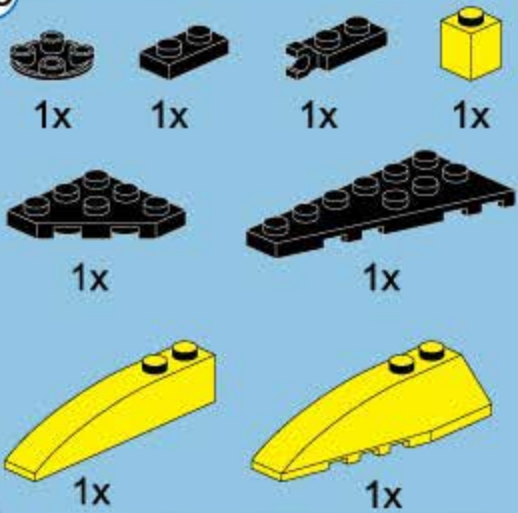
44



1x

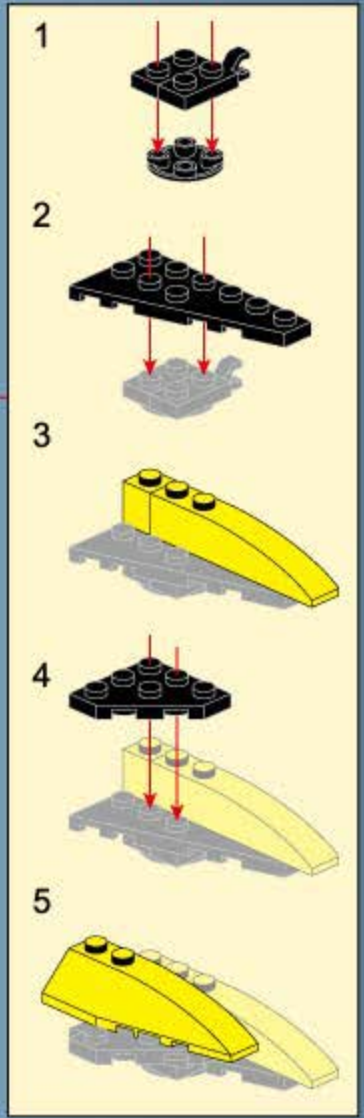
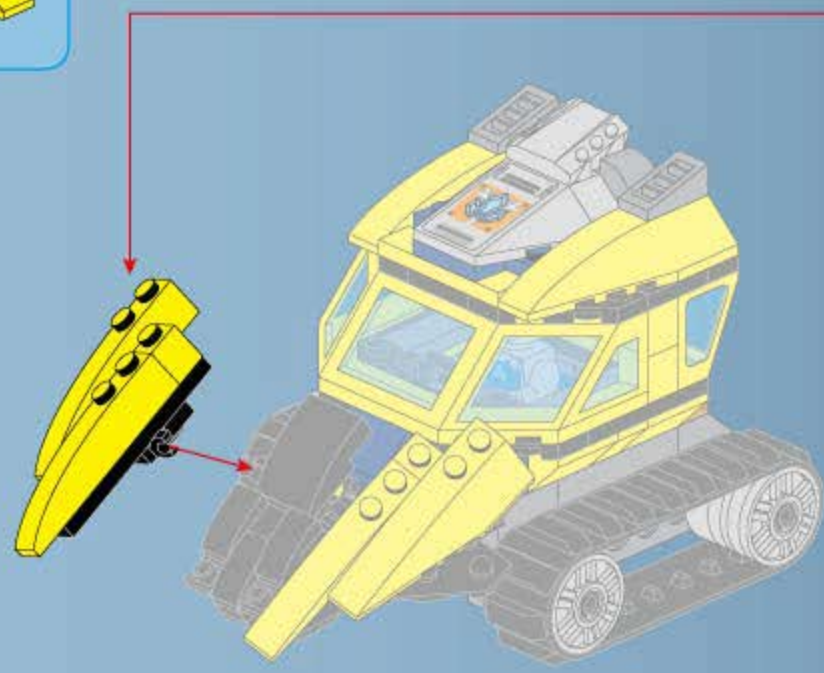
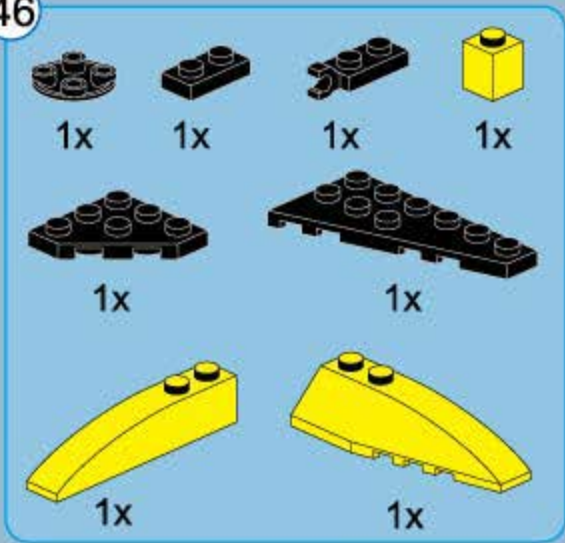


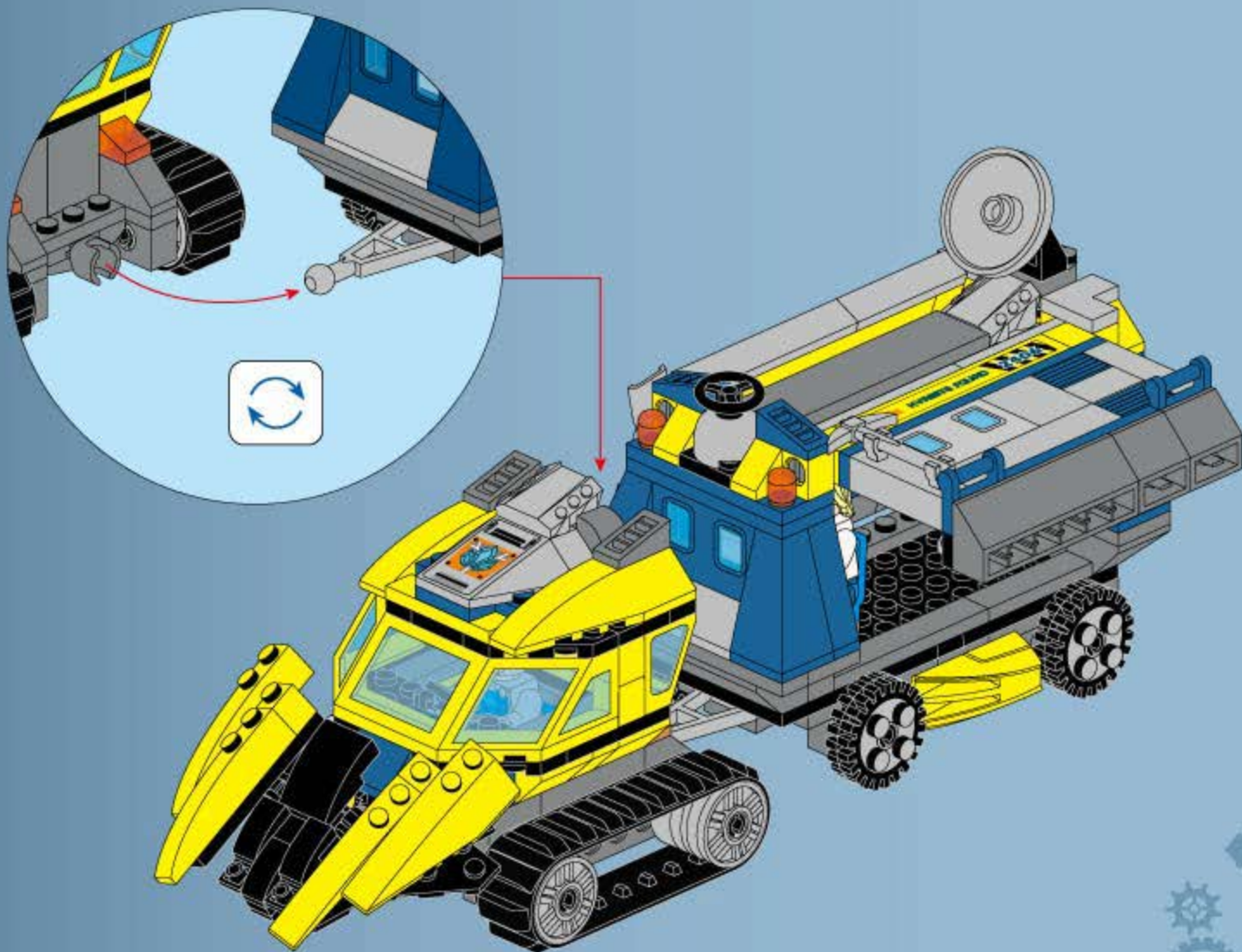
45





46









2406

# KYANITE SQUAD



2401 EXPLORATION VEHICLE



2402 ROCK BULLDOZER



2403 STONE CHOPPER



2404 ROCK SWEEPER



2405 ROCK GRINDER



2406 LABORATORY RV



2407 KYANITE TRANSPORTER



2408 HEAVY-LIFT AIRCRAFT



2409 DRILLER PLATFORM



2410 EXCAVATOR



2411 DUMPTURCK MONSTER



2412 ALPHA EXPLORATION BASE

/// [www.qmjm.com](http://www.qmjm.com)